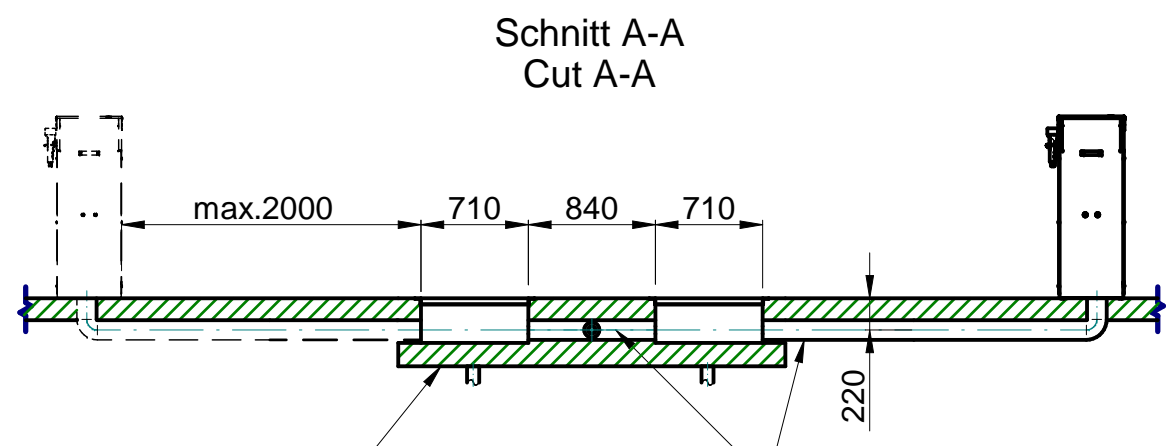


bausseitiger Winkelrahmen
angle frame by customer

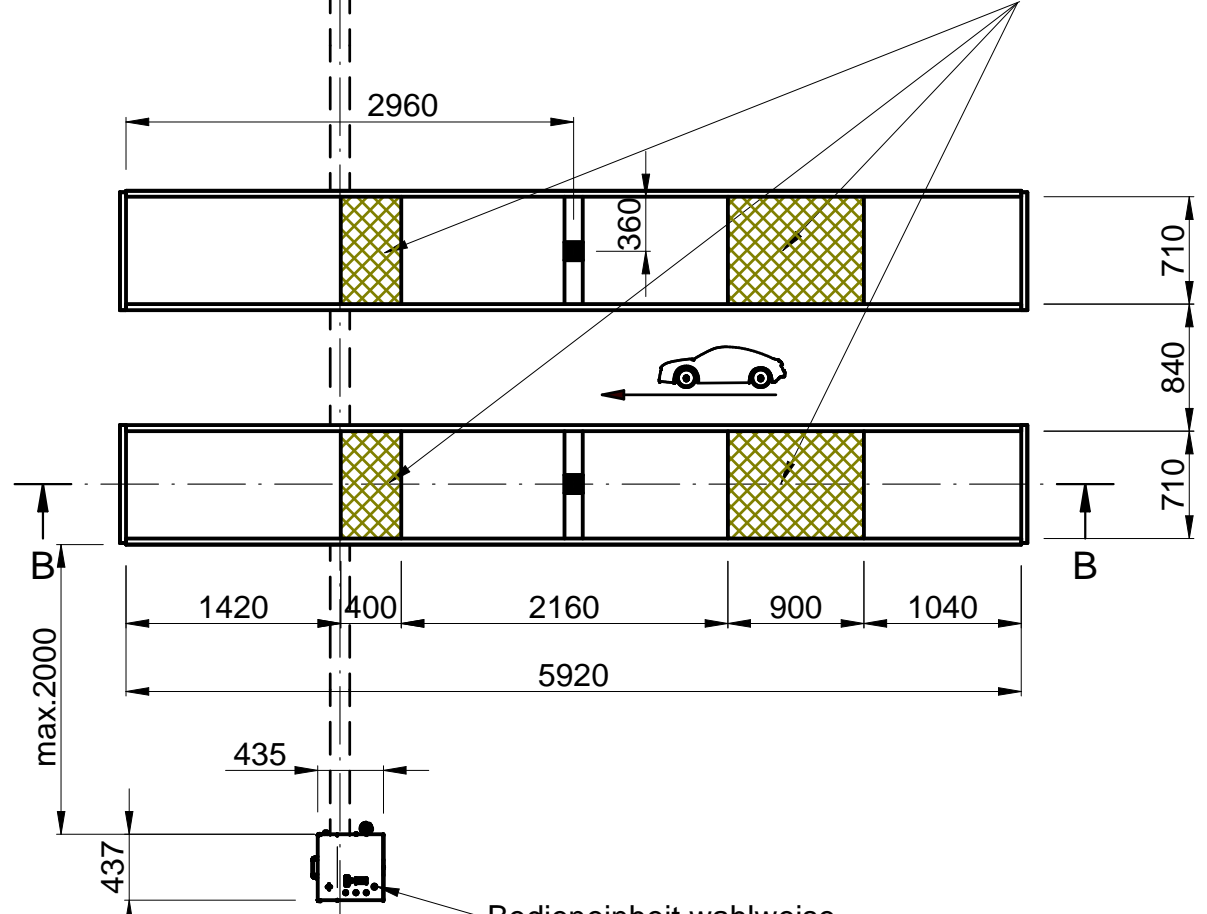
* empfohlene Fundamentbreite
recommended Foundation width



Wasserabfluss DN100 in der Vertiefung empfohlen
Wateroutlet DN 100 in the pit recommended

A →

die schraffierten Flächen müssen insich und zueinander absolut planeben sein
the hatched surfaces must be absolutely even with the each other



Bedieneinheit wahlweise rechts oder links möglich
operating unit alternatively right or left side possible

Bauseits am Bedienpult bereitstellen:
Netzanschluss: 3PH+PE,400V,50Hz
Motorleistung: 3.5 kW
Absicherung: 10 Ampere träge
Kabellänge: ca.2m, 5x4mm²
Druckluft R3/8" oder Schlauch DN10, 6-8 bar

Wir weisen in unseren Plänen auf die Mindestanforderung des Fundamentes hin, jedoch der Zustand der örtlichen Gegebenheiten (z.B. Untergrund, Ausführung etc.) obliegt nicht unserer Verantwortung. Die Ausbildung der Einbausituation muss vom planenden Architekten bzw. Statiker im speziellen Fall individuell spezifiziert werden.

Prepared by customer at the main operating unit:
power supply: 3PH+PE,400V,50Hz
motor power 3.5kW
fuse: 10 Ampere, time lag
cable diameter: 5x 4mm²
cable length: approx.2m
optional: R3/8" or hose DN10, 6-8bar

We point out the minimum requirement of the foundation in our plans. The condition of the local realities for example: the ground under the foundation) does not lie in our responsibility. The execution of the installation situation must be individually specified by the planning architect or by the engineer engaged in static calculations in the special case.

Alle Maße in Millimeter
all dimensions in millimeter

Maß- und Konstruktionsänderungen vorbehalten!
subject to alterations!

REV	CO NUM	DATE	BY

THIRD ANGLE PROJECTION

UNLESS OTHERWISE NOTED:
ANGULAR DIMENSIONS: +/- 1
OTHER DIMENSIONS: +/- 0.8mm (< 305mm)
+/- 1.6mm (> or= 305mm)

DO NOT SCALE DRAWING

UNLESS OTHERWISE SPECIFIED:
0.8mm MIN. CORNER BREAK
REMOVE ALL BURRS

NOTES:
Tragfähigkeit/capacity: 5000 kg

The design and detail illustrated in this drawing is the property of Vehicle Service Group. It is being loaned with the expressed condition that it will not be duplicated or used except by permission and is subject to return upon request.

S50LT-LTAK-55CAT-I
S50LT-LTAK-55CAT-PD8-I
Stripes Foundation Plan

DRAWN M.D.	DATE 25.01.2021	SHEET
APPROVED	DRAWING NUMBER	

S50LTAK55CAT-I(059208940)