

ELEVADOR DE TIJERA PARA MOTOCICLETAS

ELECTROHIDRÁULICO

El elevador de tijera **XMB600** es ideal para aquellos talleres que tienen que trabajar a diario con diferentes tipos de motocicletas, desde motocicletas estándar hasta «cruisers».

- + Acceso sencillo: la anchura de la plataforma ofrece un acceso perfecto a cualquier componente de la motocicleta
- + Gran funcionalidad: gran capacidad y altura de elevación
- + Alta seguridad: dispositivos mecánicos de seguridad con inserción automática

Equipado con fijación para los neumáticos para ofrecer la máxima seguridad.

La baja altura de paso facilita el apoyo de los vehículos con menor distancia al suelo.

La disposición de la plataforma modular permite disponer de un acceso ergonómico a todos los componentes de la motocicleta, incluido el neumático trasero.

Gran altura de elevación de 1000 mm y 600 kg de capacidad.

Dispositivo mecánico de seguridad resistente.

Unidad de potencia electrohidráulica que garantiza una elevada fiabilidad.

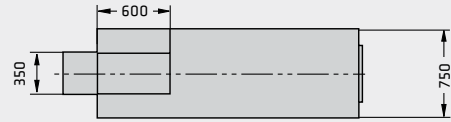
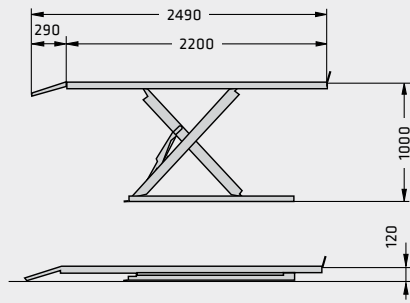
PUNTOS DESTACADOS EN DETALLE



1 Placa con recorte para la rueda trasera que se desliza debajo de la plataforma.

2 Dispositivo de fijación manual.

+ Probado y aprobado por SEAT para levantar el MÓ eScooter125.

XMB600

Modelo	XMB600
Capacidad de carga	600 kg
Carrera máx.	1000 mm
Altura de elevación	120 mm
Longitud plataformas	2200 mm
Anchura plataformas	750 mm
Potencia motor	1x0,37 kW
Conexión eléctrica	778-400 V 50 Hz
Longitud	2497 mm
Anchura	750 mm
Peso	254 kg
Número de artículo	XMB-600

DATOS