

# GÉOMÉTRIE ROUES 3D

## THE NEW POWER OF 3D ALIGNERS

La série **SPEED32** représente la deuxième génération des systèmes de géométrie de roues 3D Butler. Son innovant système de caméras 3D, sans aucun câble, à transmission Bluetooth, peut être utilisé sur différents types de ponts grâce à une compensation automatique de la planéité ; ses

dimensions compactes lui permettent également d'être utilisé dans les garages aux espaces limités.

- + Haute précision: têtes de mesure plus puissante grâce à la résolution HQ
- + Design gage de maniabilité: cabine facile à déplacer et têtes de mesure de dimensions minimales et légères
- + Technologie smart : logiciel intuitif et toujours connecté

Système à têtes de mesure directement intégré au pont de levage, ce qui permet de libérer l'espace occupé par la tour devant le pont.

Chaque tête de mesure est dotée d'un écran LCD pour les informations de base et de cinq touches de navigation du logiciel à distance ; fonction de télécommande. Répétiteurs LED qui permettent l'enregistrement sans devoir visionner l'écran.

Têtes de mesure compactes et ultra légères. Résolution 5MP pour la mesure et la compensation du niveau de la plate-forme de levage, y compris sur surfaces irrégulières.

Logiciel de gestion et de visualisation, sous Windows, toujours connecté avec la clé USB Wi-Fi. Simple et intuitif grâce à un graphisme à haute résolution.

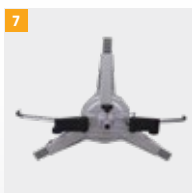


Base de données internationale avec fiches techniques de véhicules et possibilité de créer une base de données clients pour enregistrer les interventions.

Equipé de 4 griffes à 3 points à centrage automatique, sans compensation, qui garantissent une mesure à la fois rapide et précise. Dotées de système de mouvement rapide et d'ergots en ABS ; sans aucun contact métal.

Les griffes à objectif 3D installées sur les agrafes sont extrêmement légères, exemptes d'entretien et sans composants électroniques. Ils mesurent en quelques secondes tous les angles du véhicule sans aucune intervention de l'opérateur.

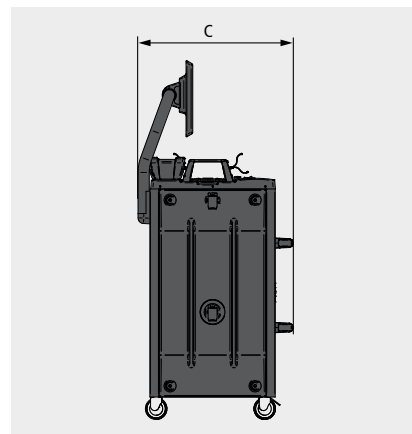
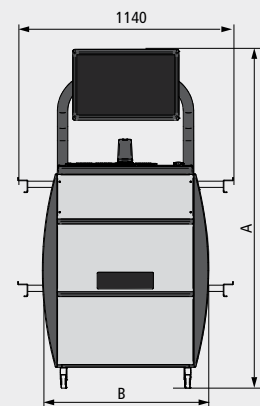
## FAITS SAILLANTS EN DÉTAIL



- 1 Protection en caoutchouc antichoc intégrée.
- 2 Poignée intégrée avec protection en plastique.
- 3 Système rapide de fixation au pont de levage, pivotant pour éviter les dommages en cas d'obstacles en descente.
- 4 Batterie à système de décrochage rapide.
- 5 Plateaux rotatif avec pièces de compensation pour la compensation de roulis.
- 6 Clé USB inclus.
- 7 Equipé de 4 griffes à 3 points à centrage automatique, sans compensation.

Modèle	SPEED32HPR.3
Demi-parallélisme	+/- 20°
Parallélisme	+/- 20°
Epure de braquage	+/- 20°
Carrossage AV/AR	+/- 10°
Inclinaison de pivot	+/- 18°
Déport	+/- 5°
Déport AV	+/- 5°
Axe de trajectoire	+/- 5°
Axe de symétrie	+/- 5°
Angle de braquage maxi	+/- 50°
Taille du pneu mini - maxi	8" - 24"
Diamètre de roue maxi	910 mm
Empattement maximum	4500 mm
Écran	TFT
Taille de l'écran	22"
Compatibilité réseau	oui
Communication type	sans câble
Nombre de capteurs	4
Système de mesure	3D
Capacité de charge par plateau	1000 kg
Raccordement électrique	776-230 V   50 Hz
<b>B</b> Largeur	1020 mm
<b>C</b> Profondeur	630 mm
<b>A</b> Hauteur	1705 mm
Poids	95 kg
Numéro d'article (RAL3002)	812782
Numéro d'article (RAL7016)	812783

### SPEED32HPR.3



## ACCESSOIRES



**1** Base de données „Shoot & Go“ en ligne (option).

**2** Activation du système d'aide au conducteur (option).

**3** Support de contrôle rapide pour utilisation mobile (option).

**4** Mesure de hauteur et de niveau (option).

**5** Application d'affichage à distance sur appareil mobile (option).

**6** Couvercle de bordure en plastique (VW Touareg).