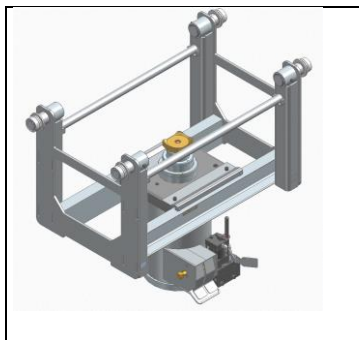
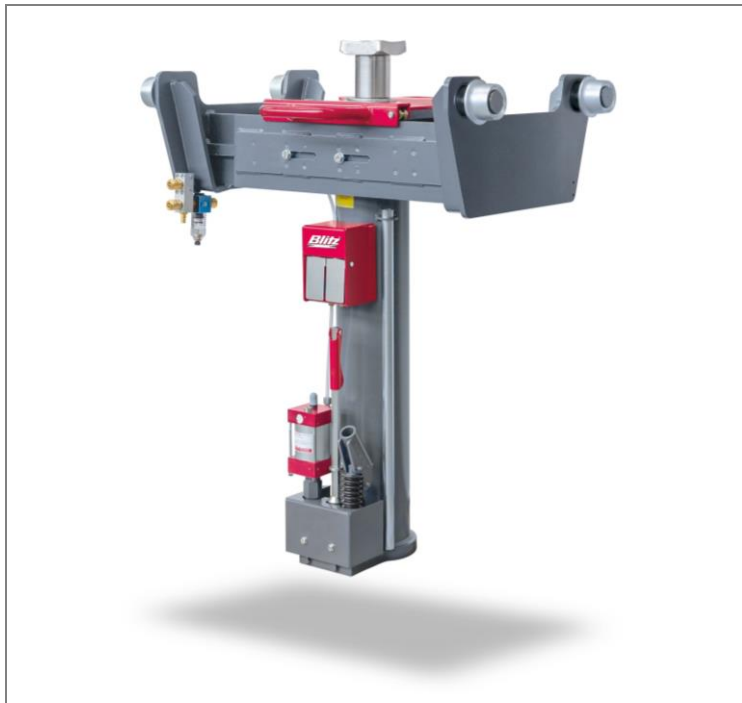


Gebruiksaanwijzing en reserveonderdelenlijst voor hangende pitkrikken

Originele gebruiksaanwijzing in het Duits



Serie:
GHUSE / GHUSLE

Serie:
GWS 2 / GWUS 2

Serie:
GWSK 2 / GWSKT / GWSKTA

Serie:
GH / GHL – GHS / GHSL
GHUS / GHUSL / GHUST
GHSP / GHLP
GHUSP / GHUSLP / GHUSTP

Serie:
GHUSKTP

Serie:
Blitz S 15 Vario

Serie:
GHUSTTP

Type

Serienummer

Datum

Over deze gebruiksaanwijzing

Deze gebruiksaanwijzing geldt voor verschillende series met drie verschillende constructiemethoden:

H

Hydraulische (pneumatische) constructie

P

Pneumatische constructie

E

Elektrohydraulische constructie

- Afbeeldingen of tekstsecties gemarkeerd met bovenstaand afgebeelde **symbolen** gelden alleen voor krikken van de respectievelijke constructie.
- **Positienummers [1]** in de gebruiksaanwijzing verwijzen altijd naar de hier weergegeven afbeeldingen en het onderdelenoverzicht.
- **Kruisverwijzingen (→)** moeten in overweging worden genomen.

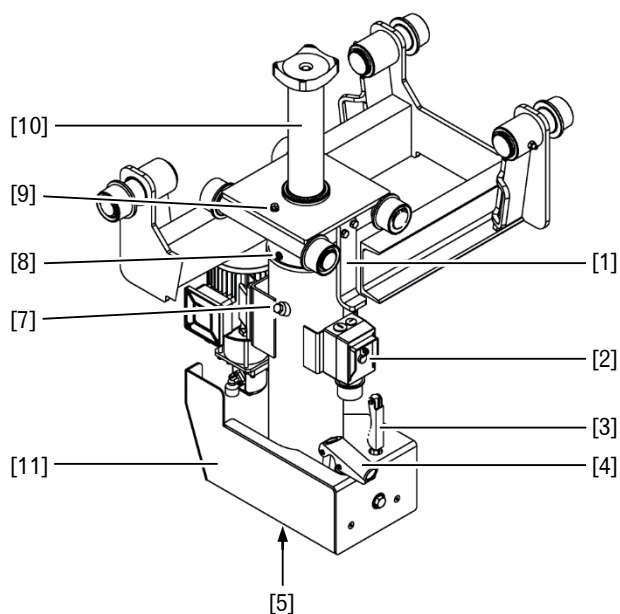
Overzicht van de series

Het overzicht toont een variant van elke serie.

Onderdelenoverzicht voor alle series

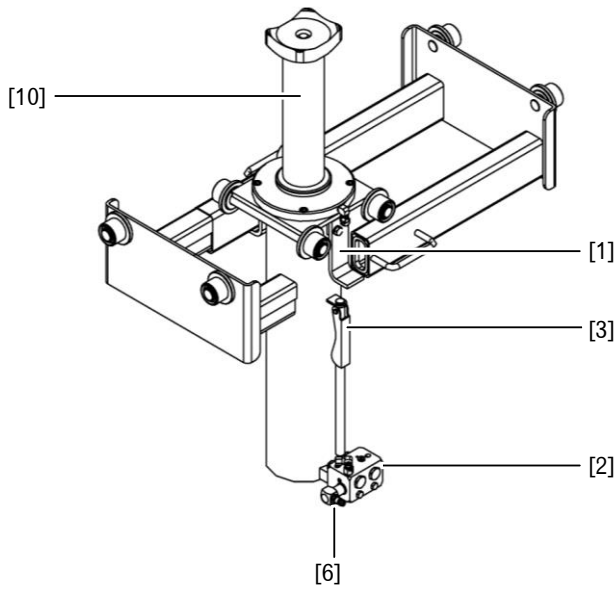
- [1] Kantelbeschermingsbalk
- [2] Bedieningselementen
- [3] Afvoerklep
- [4] Handpomp
- [5] Olieaftapplug belaste slag
- [6] Persluchtvoorziening
- [7] Oliepeilstok belaste slag
- [8] Olieaftapplug terugneming
- [9] Oliepeilstok terugneming
- [10] Zuigerstang
- [11] Deksel

E



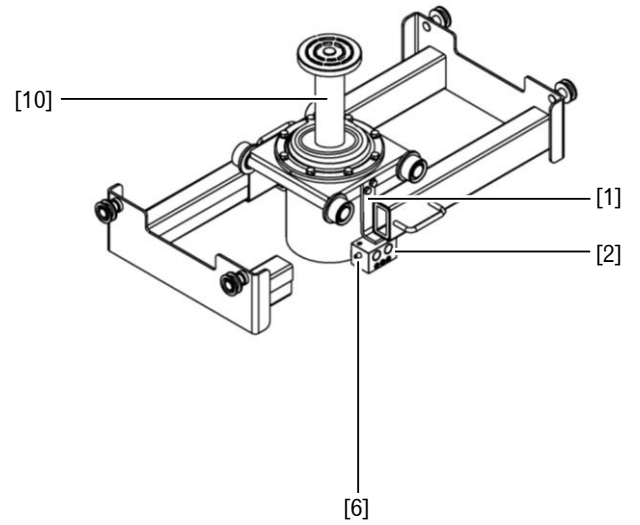
Serie:
GHUSE/GHUSLE

P



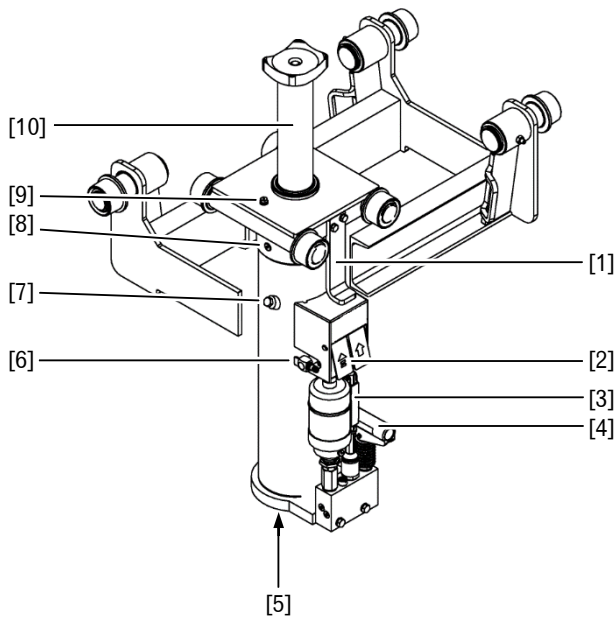
Serie:
GWS 2 • **GWUS 2**

P



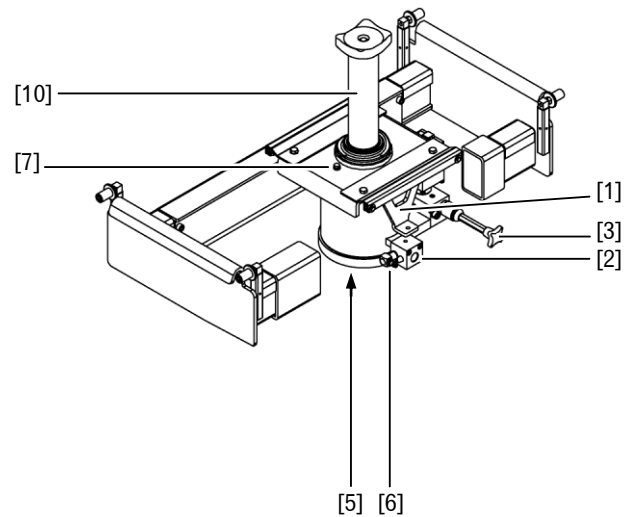
Serie:
GWSK 2 • **GWSKT** • GWSKTA

H

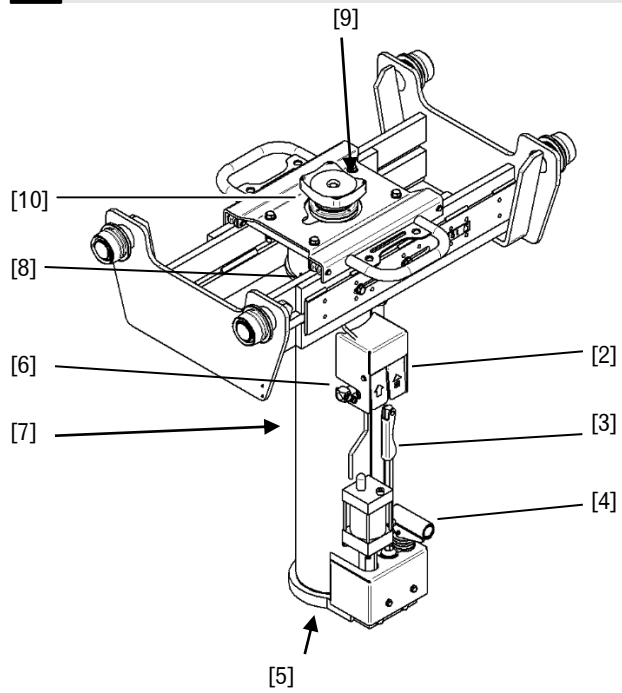


Serie:
GH/GHL • GHS/GHSL •
GHUS/GHUSL/GHUST •
GHSP/GHLP • **GHUSP**/GHUSLP/GHUSTP

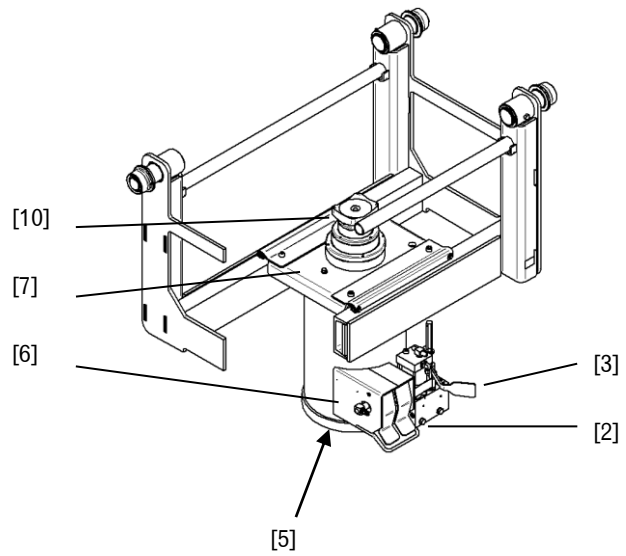
H



Serie:
GHUSKTP



Serie:
Blitz S 15 Vario



Serie:
GHUSTTP 15/15/15

Inhoudsopgave

1	Fundamentele veiligheidsinstructies	6
1.1	Beoogde gebruik	6
1.2	Fundamentele voorzorgsmaatregelen	6
1.3	Veiligheidsrelevante onderdelen	6
1.4	Verklaring van de aanwijzingen	6
2	Opslag	6
3	Technische gegevens.....	7
4	Transport, installatie en montage	8
4.1	De hefcilinder gebruiksklaar maken	8
4.2	De krik installeren en in elkaar zetten	9
4.3	Persluchtvoorziening.....	11
4.4	Elektrische aansluiting.....	12
5	Inbedrijfstelling	12
6	Bediening	12
6.1	Lastopnamemiddel	12
6.2	Steunbruggen en steunbokken	13
6.3	Gevarenaanduidingen	14
6.4	Het heffen, neerlaten en transporteren van ladingen	15
7	Onderhoud en reparatie.....	16
7.1	Onderhoudsintervallen	16
7.2	Een functietest uitvoeren	16
7.3	De persluchtvoorziening controleren	16
7.4	Roestwerende olie bijvullen	17
7.5	Het hydraulisch oliepeil controleren.....	17
7.6	Een functietest uitvoeren	17
7.7	De hydraulische olie verversen.....	18
7.8	De hydraulische slangen vervangen.....	18
7.9	Het condens afvoeren	18
7.10	De krik ontluchten	18
7.11	De pneumatische regelklep reinigen of vervangen	19
7.12	Het hydraulische blok vervangen	19
8	Probleemoplossing.....	20
9	Buitengebruikstelling en verwijdering.....	20
10	EG-conformiteitsverklaring	21
11	Reserveonderdelenlijst.....	22

1 Fundamentele veiligheidsinstructies

1.1 Beoogde gebruik

De krik is uitsluitend bestemd voor het gedeeltelijke heffen van voertuigen en voor het transporteren van voertuigonderdelen (motor, transmissie). Elk ander gebruik wordt beschouwd als oneigenlijk gebruik.

- ▶ Beveilig altijd geheven voertuigen met steunbruggen/bokken.

1.2 Fundamentele voorzorgsmaatregelen

- ▶ Het hefwerktuig mag alleen worden gebruikt door geschikt opgeleid werkplaatspersoneel.
- ▶ Alleen deskundigen mogen handelingen op elektrische, hydraulische en pneumatische systemen uitvoeren.
- ▶ Neem de gebruiksaanwijzing in acht.
- ▶ Houd de gebruiksaanwijzing altijd beschikbaar op de plaats van gebruik.
- ▶ Neem alle veiligheids- en gevareninstructies op het hefwerktuig in acht en houd ze leesbaar.
- ▶ De werkplaatsoperator moet ervoor zorgen dat alle veiligheidsvoorschriften door het werkplaatspersoneel worden nageleefd.
- ▶ Technische wijzigingen van het hefwerktuig zijn niet toegestaan.
- ▶ De gebruiksaanwijzing is onderdeel van het product en moet aan de volgende gebruikers worden doorgegeven.
- ▶ Houd de onderhoudsintervallen aan.

1.3 Veiligheidsrelevante onderdelen

HE

- Hydraulische drukbegrenzingsklep
- Hydraulische daal-remklep
- Kantelbeschermingen [1] op de hefcilinder
- Uit te halen veiligheidsvoorzieningen op het onderstel (→ 4.2, Posities A)

P

- Drukbegrenzingsklep
- Gasklep
- Kantelbeschermingen [1] op de hefcilinder
- Uit te halen veiligheidsvoorziening op het onderstel (→ 4.2, Posities A)

1.4 Verklaring van de aanwijzingen



GEVAAR

Risico op de dood en ernstig letsel

- ▶ Maatregelen



WAARSCHUWING

Gevaar van letsel en materiële schade

- ▶ Maatregelen



OPGELET

Schade aan eigendommen

- ▶ Maatregelen

2 Opslag

Berg de krik op in een droge ruimte, uit de buurt van water en op een kamertemperatuur tussen -10 °C en +50 °C. Neem contact op met de fabrikant als u de krik langer dan 6 maanden denkt op te bergen.

3 Technische gegevens

HE		GH/GHL, GHS/GHSL, GHUS/GHUSL/GHUST, GHSP/GHLP, GHUSP/GHUSLP/SHUSTP GHUSE/GHUSLE							Blitz S 15 VarioFit
Laadvermogen	t	4	6	10	15	16	20	30	15
Pneumatische werkdruk	bar	10	10	10	10	10	10	10	10
Hydraulische werkdruk	bar	80	120	199	235	130	163	245	235
Oliecapaciteit tank 1	l	5	5	5	5	12	12	12	6,1
Oliecapaciteit tank 2	L	1,2	1,2	1,2	1,3	2,1	2,1	2,1	1,6
Hefhoogte (L-modellen)	mm	600 (800)							
Max daalsnelheid bij nominale belasting	m/s	0,15							

P		GWS 2 GWUS 2	GWSKT		GWSKTA	
Laadvermogen	t	2	3/2,5	4/3,5	2/1,5	3/2,5
Pneumatische werkdruk	bar	12	10	14,0	8	10
Hefhoogte	mm	500	420	420	285	345
Max daalsnelheid bij nominale belasting	m/s	0,15	0,15			

H		GHUSKTP					GHUSTTP
Laadvermogen	t	4/4	6/6	10/10	12/12	14/14	15/15/15
Pneumatische werkdruk	bar	10	10	10	10	10	10
Hydraulische werkdruk	bar	70	105	175	210	245	298
Oliecapaciteit tank	l	4,1	4,1	4,1	4,1	4,1	20
Hefhoogte	mm	330					1300
Max daalsnelheid bij nominale belasting	m/s	0,15					150

4 Transport, installatie en montage



GEVAAR

Risico op de dood en ernstig letsel door onjuist transport

- ▶ Vervoer altijd de heftafel met geschikte hijs- en transportmiddelen (bijv. heftruck of kraan).
- ▶ Ga nooit onder een hangende lading staan.

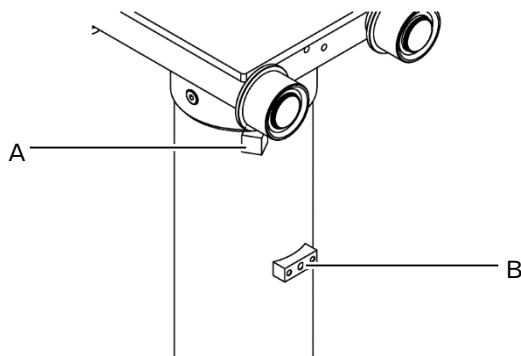
Veiligheidsmededelingen

- ▶ Trek de krik alleen op de gepaste punten op.
- ▶ Transporteer de hefcilinder horizontaal en met de bedieningselementen aan de bovenkant.
- ▶ Beveilig bewegende en losse onderdelen.

4.1 De hefcilinder gebruiksklaar maken

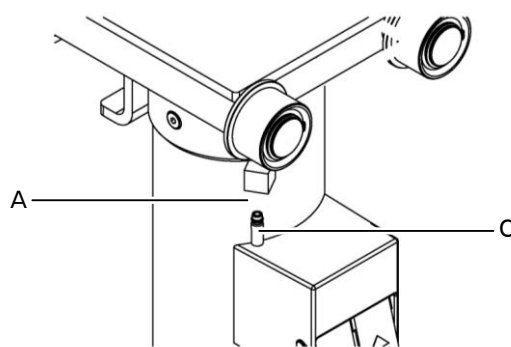
- ▶ Houd rekening met de verschillende hydraulische constructies.

H Zonder bedieningselementen



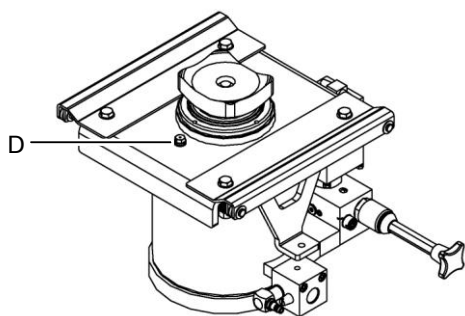
- ▶ Verwijder kap A.
Plaats tevens kap B met de meegeleverde ventilatieschroef terug.

H Met bedieningselementen



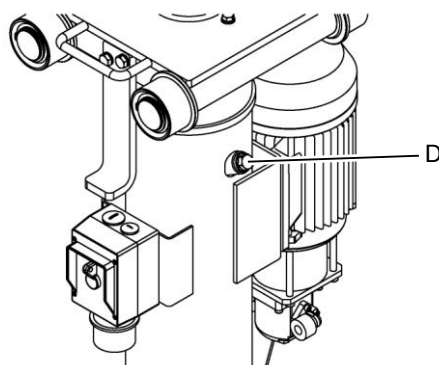
- ▶ Verwijder kap A.
▶ Voor krikken met terugneming, sluit slang C aan.

H



- ▶ Plaats kap D met de meegeleverde ventilatieschroef terug.

E



4.2 De krik installeren en in elkaar zetten



WAARSCHUWING

Risico op letsel en materiële schade door vallende krikken

- ▶ Installeer de krik alleen op een vlakke en stevige ondergrond, die het nodig draagvermogen bezit.
- ▶ Gebruik de krik alleen op dragende en parallelle rails.

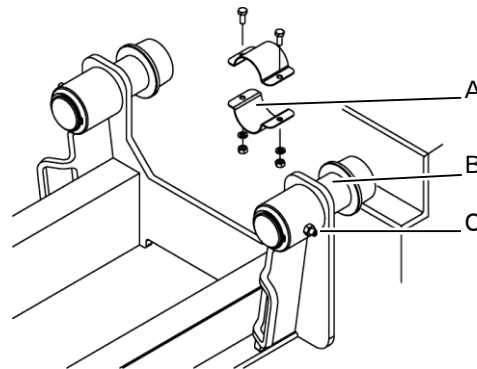
Veiligheidsmededelingen

- ▶ Gebruik de krik alleen met zwenkwielen die op de rails passen.
- ▶ Gebruik de krik alleen in de smeerkuil of lift waarvoor het is gemaakt.
- ▶ Als de afstand tussen de rails van de voetuiglif (bijv. schaarlift) wijzigt door een andere last, moeten extra zekeringen aan de fabrikant worden gevraagd.

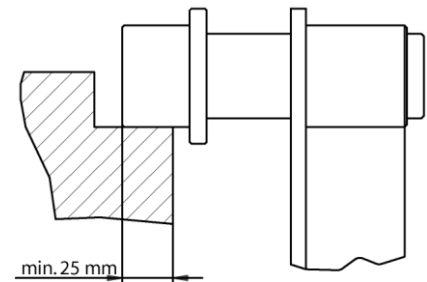
Er zijn vijf verschillende onderstellen:

- Onderstellen met schuifassen (afstelbaar)
- Onderstellen met telescopische dragers (afstelbaar)
- Onderstellen uit één deel (onbuigzaam)
- Onderstellen uit twee delen (onbuigzaam)
- Kruiselingse en in hoogte afstelbare onderstellen

Onderstellen met schuifassen



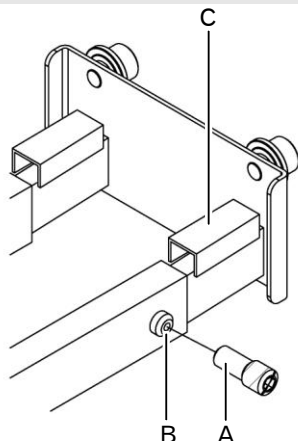
Standaard zwenkwielen



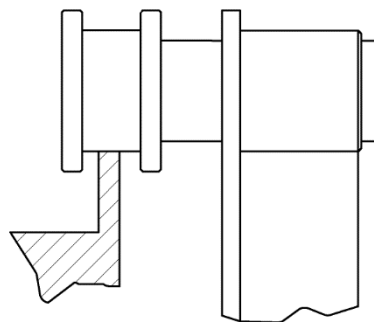
- ▶ Breng het onderstel aan in de rails.
- ▶ Trek de schuifassen B gelijkmatig uit en stel de spoorbreedte in.
- ▶ Draai de schroefdraadpinnen C vast.
- ▶ Controleer of de zwenkwielen (standaard zwenkwielen min. 25 mm) over de volledige lengte van de rails goed zijn ondersteund.
- ▶ Pas de meegeleverde spanhalzen A aan en maak ze aan de buitenkant vast aan de schuifassen B.
- ▶ Haal de kantelbeschermingsbeugel [1] op de hefcilinder uit elkaar, stop de hefcilinder in het onderstel en plaats de kantelbeschermingsbeugel aan beide kanten terug.



Onderstellen met telescopische dragers

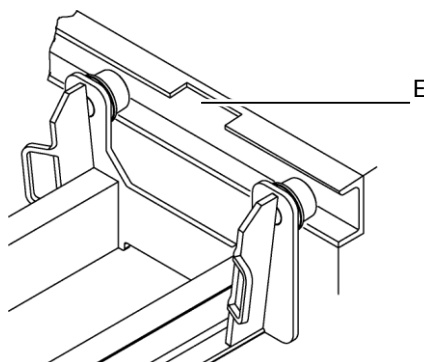


Speciale zwenkwielen

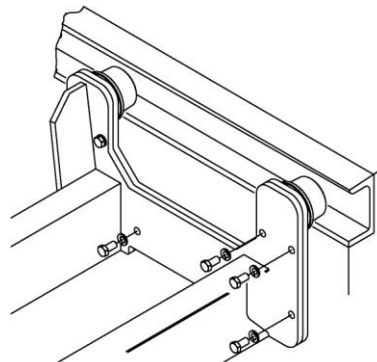


- ▶ Breng het onderstel aan in de rails en stel de gepaste spoortbreedte in.
- ▶ Verwijder de schroefdraadpinnen A en boor een gat B van 8 mm.
- ▶ Installeer de schroefdraadpinnen A met de schroefdraad naar buiten gericht en draai ze vast.
- ▶ Controleer of de zwenkwielen (standaard zwenkwielen min. 25 mm) over de volledige lengte van de rails goed zijn ondersteund.
- ▶ Pas de U-profielen C aan en installeer ze.
- ▶ Haal de kantelbeschermingsbeugel [1] op de hefcilinder uit elkaar, stop de hefcilinder in het onderstel en plaats de kantelbeschermingsbeugel aan beide kanten terug.

Onderstellen uit één deel



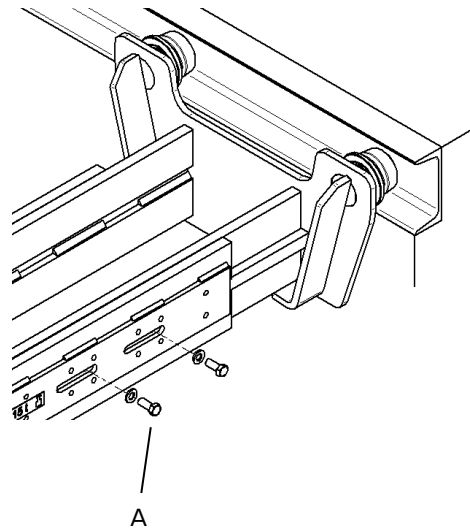
Onderstellen uit twee delen



- ▶ Stop het onderstel via de installatie-opening E in de rails.
- ▶ Controleer of de zwenkwielen (standaard zwenkwielen min. 25 mm) over de volledige lengte van de rails goed zijn ondersteund.
- ▶ Haal de kantelbeschermingsbeugel [1] op de hefcilinder uit elkaar, stop de hefcilinder in het onderstel en plaats de kantelbeschermingsbeugel aan beide kanten terug.

- ▶ Stop de onderdelen van het onderstel in de rails en verbind ze stevig aan elkaar met de meegeleverde schroeven.
- ▶ Controleer of de zwenkwielen (standaard zwenkwielen min. 25 mm) over de volledige lengte van de rails goed zijn ondersteund.
- ▶ Haal de kantelbeschermingsbeugel [1] op de hefcilinder uit elkaar, stop de hefcilinder in het onderstel en plaats de kantelbeschermingsbeugel aan beide kanten terug.

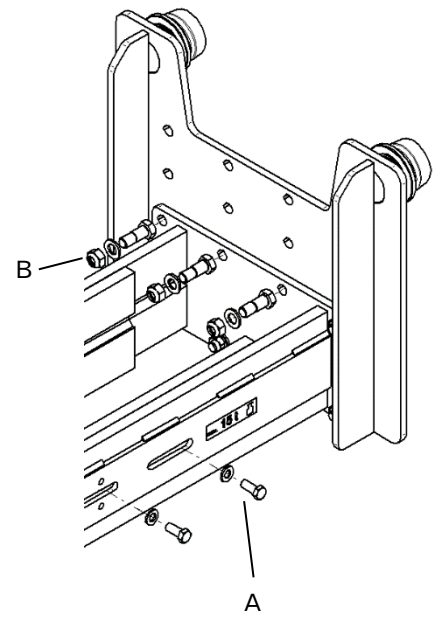
Kruiselings afstelbaar onderstel



- ▶ Breng het onderstel aan in de rails en stel de gepaste spoorbreedte in.
- ▶ Controleer of de zwenkwielen (standaard zwenkwielen min. 25 mm) over de volledige lengte van de rails goed zijn ondersteund.
- ▶ Zet de breedte van het onderstel vast met schroeven A (2 stuks per kant) en haal aan tot 30 Nm.

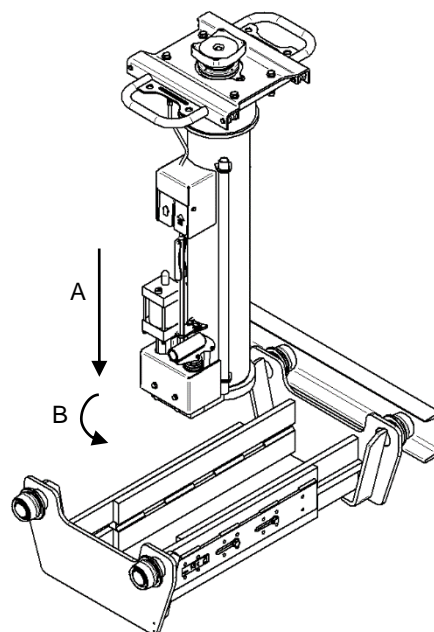
Kruiselings afstelbaar onderstel

Kruiselings en in hoogte afstelbaar onderstel

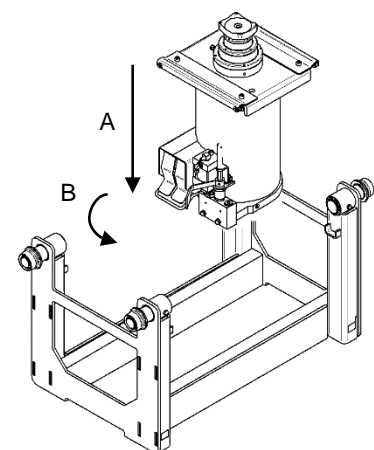


- ▶ Schroef de zijdelingse platen op de gewenste hoogte op het onderstel vast.
- ▶ Draai alle schroeven B aan tot 80 Nm met behulp van een momentsleutel.
- ▶ Breng het onderstel aan in de rails en stel de gepaste spoorbreedte in.
- ▶ Controleer of de zwenkwielen over de volledige lengte van de rails goed zijn ondersteund.
- ▶ Zet de breedte van het onderstel vast met schroeven A (2 stuks per kant) en haal aan tot 30 Nm.

Kruiselings



- ▶ Hef de krik tot boven het onderstel en laat zakken (A) totdat het bedieningselement [2] zich net boven de geleiderails bevindt.
- ▶ Draai de krik 90° (B)
- ▶ Breng de krik aan op het onderstel



4.3 Persluchtvoorziening



De persluchtvoorziening dient vanaf een onderhoudseenheid bestaande uit een waterafscheider en drukregelaar te komen. Maak de onderhoudseenheid rechtstreeks aan de krik vast.

- Toevoerdruk: max. 10 bar

4.4 Elektrische aansluiting



WAARSCHUWING

Risico op letsel en materiële schade als gevolg van elektrische schokken

- ▶ De elektrische aansluiting dient door een vakman te worden uitgevoerd en alle voorzorgsmaatregelen die in het land van kracht zijn moeten worden nageleefd.

De elektrische aansluiting moet bestaan uit een kabel met 5-pins CEE-koppeling 16 A, die op een 400V/50Hz elektrische aansluiting wordt aangesloten. Een motorbeschermende stroomonderbreker van 3,8 A moet aanwezig zijn.

De fabrikant raadt een geschikt kabelophangstelsel aan.

5 Inbedrijfstelling

Vóór ingebruikname:

- ▶ Sluit de persluchtvoorziening of de elektrische aansluiting op de krik aan.
- ▶ Controleer het hydraulisch oliepeil. (→ 7.5)
- ▶ Voer de veiligheidstest uit. (→ 7.6)

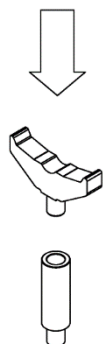
6 Bediening

6.1 Lastopnamemiddel

Veiligheidsmededelingen

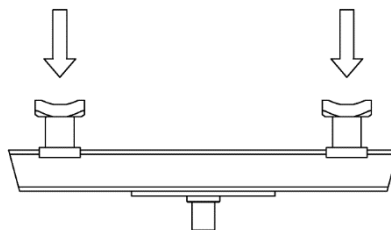
- ▶ Stapel geen verlengingen.
- ▶ Gebruik altijd originele lastopnamemiddelen van de fabrikant met gepaste stoppen.

Steunplaat en verlenging

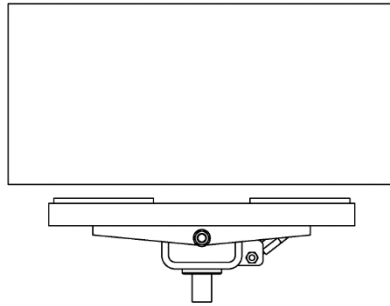


Hef voertuigen op één punt

Dwarsbalk



Hef voertuigen voorzichtig op twee punten.

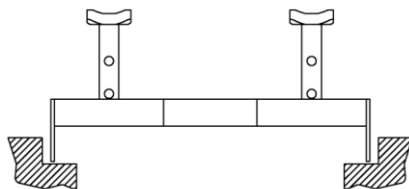
Transmissieplaat

Verwijder, installeer en transporteer de voertuigonderdelen op een veilige manier.

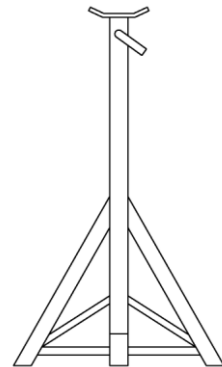
Voor moeilijk toegankelijke lastdragende punten op het voertuig, gebruik, indien nodig speciale steunplaten en een verlenging. Voor meer informatie over lastopnamemiddelen, neem contact met de fabrikant.

6.2 Steunbruggen en steunbokken**Veiligheidsmededelingen**

- ▶ Zorg dat de steunbruggen/-bokken over de volledige lengte van de smeerkuil of de werkplaatsvloer goed worden ondersteund.

Steunbrug

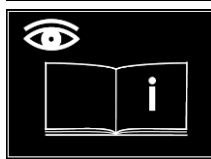
Voor gebruik in de put van de werkplaats.

Steunblok

Voor gebruik op de werkplaatsvloer, bijv. onder de hefbrug.

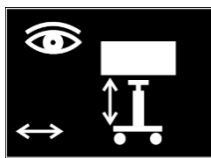
Voor meer informatie over lastopnamemiddelen, neem contact met de fabrikant.

6.3 Gevarenaanduidingen



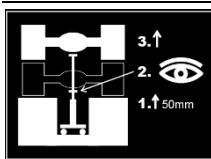
OPGELET

Neem de gebruiksaanwijzing in acht.



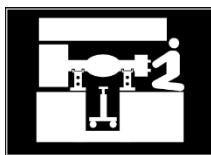
GEVAAR

Gebruik de hefbrug alleen als er geen risico voor personen bestaat.
Houd altijd het verplaatsen bij het heffen en neerlaten in de gaten.
Gebruik de hefbrug alleen in technisch veilige staat.



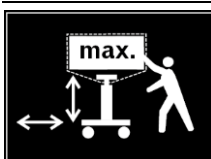
GEVAAR

Controleer of het voertuig veilig wordt ondersteund door de hefbrug lichtje op te heffen.
Gebruik altijd gepaste lastopnamemiddelen.
Maak het lastopnamemiddel alleen vast aan een horizontaal, vlak en lastdragend punt, die door de autofabrikant is aangegeven.



GEVAAR

Beveilig altijd geheven voertuigen met steunbruggen/bokken.



GEVAAR

Overschrijd het max. draagvermogen van het hefwerktuig niet.
Beveilig het voertuigonderdeel met kettingen of banden.
Transporteer voertuigonderdelen alleen in neergelaten toestand.



OPGELET

Het hefwerktuig mag alleen worden gebruikt door geschikt en opgeleid werkplaatspersoneel.



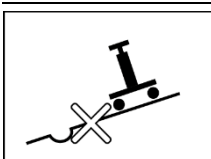
OPGELET

Het heffen van personen en het beklimmen van het hefwerktuig en de belasting is niet toegestaan.



OPGELET

Ga nooit onder een hangende lading staan.



OPGELET

Gebruik de krik alleen op een vlakke en stevige ondergrond.

6.4 Het heffen, neerlaten en transporteren van ladingen



GEVAAR

Risico op de dood en ernstig letsel door het geheven voertuig

- ▶ Beveilig altijd geheven voertuigen met steunbruggen/bokken.
- ▶ Gebruik altijd gepaste lastopnamemiddelen.
- ▶ Zet lastopnamemiddelen alleen aan op horizontale, vlak en stabiel lastdragende punten die door de fabrikant van het voertuig zijn aangegeven.
- ▶ Gebruik de hefbrug alleen als er geen risico voor personen bestaat.
- ▶ Overschrijd het maximum laadvermogen van de krikken, lastopnamemiddelen en steunbruggen/-bokken niet.
- ▶ Laad de kruk en het lastopnamemiddel alleen in het midden door het zwaartepunt van de last in het midden aan te brengen.

Veiligheidsmededelingen

- ▶ Klimmen op de krik of de last is niet toegestaan.
- ▶ Houd altijd het bewegingsbereik van de krik vrij.
- ▶ Houd het bewegingsbereik van de belasting en het lastopnamemiddel vrij.
- ▶ Rij alleen op de smeerkuil wanneer de krik volledig ingetrokken is
- ▶ Het volledig heffen van voertuigen met één of meer krikken is niet toegestaan.
- ▶ Breng het voertuig gelijkmatig omhoog of omlaag. Houd de last in het oog.
- ▶ Gebruik de krik alleen wanneer deze zich in een perfect veilige toestand bevindt.
- ▶ Stop en beveilig direct het hefwerktuig in geval van storingen. Laat defecten onmiddellijk repareren.
- ▶ Gebruik de krik niet met perslucht dat condens of vuil bevat.
- ▶ Bedek de zuigerstang met een sterk klevend beschermingsmiddel of verf tijdens de werking.
- ▶ Houd de zuigerstang en de stoppen van het lastopnamemiddel vrij van zand en vuil.
- ▶ Ontkoppel de krik van de persluchtvoorziening na het werk of voor langere pauzes.
- ▶ Verwijder de afneembare pompstangen na elk werkproces.



OPGELET

Schade aan krikken en voertuigen van lastopnamemiddelen en uitgeschoven zuigerstangen

- ▶ Tijdens het betreden en verlaten van smeerkuilen en hefplatformen moeten de zuigerstangen altijd volledig worden ingetrokken.
- ▶ Er moet voldoende vrije ruimte tussen het lastopnamemiddel en het voertuig zijn.

Aanzienlijke langskrachten kunnen optreden wanneer de voertuigassen worden geheven

- ▶ Los de parkeerrem van het voertuig en zet het voertuig in neutraal zodat de staande wielen kunnen volgen.

Voertuigen heffen

- ▶ Gebruik de krik om het voertuig lichtjes op het lastdragend punt te heffen.
- ▶ Controleer of het voertuig stevig wordt ondersteund en stevig vastzit.
- ▶ Hef het voertuig naar de gewenste hoogte.
- ▶ Zet het voertuig stevig vast om rollen te voorkomen, met bijv. wielkeggen
- ▶ Beveilig het geheven voertuig met steunbruggen/-bokken.

Voertuigen laten zakken

- ▶ Verwijder het vastzetmechanisme op het voertuig.
- ▶ Hef het voertuig iets met de krik en verwijder de steunbruggen/-bokken.
- ▶ Laat het voertuig langzaam zakken.
- ▶ Trek de zuigerstang [10] volledig in en zorg ervoor dat de steunplaat op de zuigerstang zit.

Voertuigonderdelen transporteren

- ▶ Plaats het voertuigonderdeel in het midden op de krik met een geschikte transmissieplaat.
- ▶ Beveilig het voertuigonderdeel met kettingen of banden.
- ▶ Trek de zuigerstang [10] volledig in en transporteer het voertuigonderdeel.

7 Onderhoud en reparatie



WAARSCHUWING

Gevaar van letsel en materiële schade

- ▶ Voer onderhouds- en reparatiewerkzaamheden aan het hefwerktuig altijd uit zonder een belasting.

Veiligheidsmededelingen

- ▶ Onderhouds- en reparatiewerkzaamheden aan de krik mogen alleen door specialisten worden uitgevoerd.
- ▶ Ontkoppel de krik van de persluchtvoorziening of van de netvoeding voordat u onderhouds- en reparatiewerkzaamheden uitvoert.
- ▶ Na de onderhouds- en reparatiewerkzaamheden aan het hydraulische systeem, moet het systeem worden ontlucht.
- ▶ Draai losse schroefverbindingen tijdens onderhouds- en reparatiewerkzaamheden altijd opnieuw vast.
- ▶ Reinig de krik niet met een hogedruk- of stoomreiniger.
- ▶ Omdat op een oliebesmeurde werkplaatsvloer een hoog risico op uitglijden bestaat, moet olie altijd in een geschikte container worden opgevangen en correct worden afgevoerd.
- ▶ Tijdens het hanteren van olie, smeer of een chemisch middel, leef altijd de veiligheidsvoorschriften voor het product na.
- ▶ Gebruik geen agressieve schoonmaakmiddelen om het hefwerktuig schoon te maken.
- ▶ Gebruik alleen originele reserveonderdelen van de fabrikant (→ 11) en de goedgekeurde accessoires (→ 7.7).
- ▶ Gooi gebruikte smeermiddelen, hulpmaterialen (bijv. hydraulische olie) en reserveonderdelen altijd op een veilige en milieuvriendelijke manier weg.

7.1 Onderhoudsintervallen

Hefwerktuigen in continu bedrijf of bijzonder vuile omgevingen moeten vaker worden onderhouden.

Wekelijks

- ▶ Voer een functietest uit (→ 7.2)
- ▶ Controleer de persluchtvoorziening. (→ 7.3)
- ▶ Vul de roestwerende olie bij. (→ 7.4)
- ▶ Controleer het hydraulisch oliepeil. (→ 7.5)
- ▶ Controleer de aansluitkabels/slangen op schade en slijtage.
- ▶ Smeer de zwenkwielen.
- ▶ Reinig de krik en breng roestwerende middelen aan.

Jaarlijks

- ▶ Voer de veiligheidstest uit. (→ 7.6)
- ▶ Ververs de hydraulische olie. (→ 7.7)
- ▶ Reinig en smeer de lagers van alle zwenkwielen.
- ▶ Controleer de spoorbreedte van het kruiselings afstelbaar onderstel (→ 4.2)
- ▶ Controleer de schroefverbindingen van het onderstel en, indien nodig, maak ze vast (→ 4.2)

Om de 5 jaar

- ▶ Vervang de hydraulische slangen (→ 7.8)

7.2 Een functietest uitvoeren

- ▶ Controleer de volledige functionaliteit van de krik zonder belasting.
- ▶ Controleer de volledige functionaliteit van de krik met belasting.
- ▶ Stop en beveilig direct de hefbrug in geval van storingen. Laat iedere fout onmiddellijk repareren, en zorg voor een probleemloze werking.

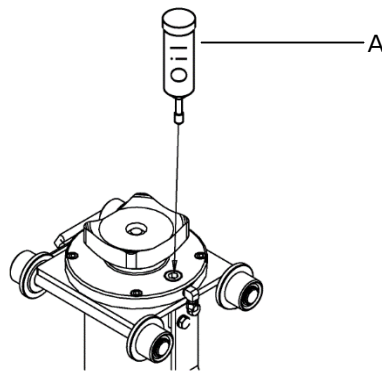
7.3 De persluchtvoorziening controleren



- ▶ Controleer en bewaar de filter en waterafscheider volgens de instructies van de fabrikant.
- ▶ Controleer de toevoerdruk. (→ 0)

7.4 Roestwerende olie bijvullen

P



- ▶ Vul bij met roestwerende olie (→ 7.7) met behulp van een oliepomp A en een smeernippel.

7.5 Het hydraulisch oliepeil controleren

HE

Hydraulisch oliepeil belaste slag

- ▶ Trek de zuigerstang [10] volledig in.
- ▶ Draai de oliepeilstok [7] los en controleer het hydraulisch oliepeil. Vul met nieuwe hydraulische olie tot de markering. Als het oliepeil te hoog is, voer het condens af. (→ 7.9)
- ▶ Breng de peilstok opnieuw aan.

Hydraulisch oliepeil terugneming

- ▶ Schuif de zuigerstang [10] volledig uit.
- ▶ Draai de oliepeilstok terugneming [9] los en controleer het hydraulisch oliepeil. Vul met nieuwe hydraulische olie tot de markering.
- ▶ Vervang de peilstok.

7.6 Een functietest uitvoeren

De veiligheidstest moet door een deskundige worden uitgevoerd:

- Vóór ingebruikname
- Periodiek na de eerste ingebruikname (ten hoogste jaarlijks)
- Na een wijziging van de installatielocatie
- Na een reparatie en wijzigingen in de constructie

De volgende onderdelen moeten op het hefwerktuig worden gecontroleerd:

- Beknopte handleiding
- Naamplaat
- Markering op het werkheftuig
- Correcte installatie van het onderstel
- Kantelbeschermingen op de hefcilinder
- Uit te halen veiligheidsvoorzieningen op het onderstel
- Toestand van de lastopnamemiddelen en de bedieningselementen
- Toestand van de draagconstructie en de lasnaden
- Dichtheid van het hydraulisch systeem
- Hydraulisch oliepeil
- Aansluitkabels/slangen

- ▶ Voer een functietest uit
- ▶ Voer het resultaat in het inspectieboekje in

7.7 De hydraulische olie verversen



Een olieerversing vereist:

- Opvangbakje voor de hydraulische olie
- Hydraulische olie, klasse HLP, viscositeit ISO-VG 22 (HLP 22).
- Informatie over de oliehoeveelheid. (→ 3)
- Nieuwe afdichtingsringen (→ 11)

Hydraulische olie belaste slag

- ▶ Trek de zuigerstang [10] volledig in.
- ▶ Ontkoppel de krik van de persluchtvoorziening of de netvoeding.
- ▶ Verwijder de olieaftapplug van de belaste slag [5] en voer de hydraulische olie af.
- ▶ Plaats de olieaftapplug met een nieuwe O-ring terug.
- ▶ Verwijder de oliepeilstok van de belaste slag [7] en vul met nieuwe hydraulische olie tot de markering.
- ▶ Plaats de peilstok met een nieuwe O-ring terug.

Hydraulische olie terugneming

- ▶ Schuif de zuigerstang [10] volledig uit.
 - ▶ Ontkoppel de krik van de persluchtvoorziening of de netvoeding.
 - ▶ Verwijder de olieaftapplug terugneming [8] en voer de hydraulische olie af.
 - ▶ Plaats de olieaftapplug terug.
 - ▶ Verwijder de oliepeilstok terugneming [9] en vul met nieuwe hydraulische olie tot de markering.
 - ▶ Plaats de peilstok met een nieuwe O-ring terug.
- ▶ Ontlucht de krik na het verversen van de olie. (→ 7.10)

7.8 De hydraulische slangen vervangen



- ▶ Trek de zuigerstang [10] volledig in.
- ▶ Ontkoppel de krik van de netvoeding.
- ▶ Verwijder de ventilatieschroef en bevestig de sluiting D. (→ 4.1)
- ▶ Verwijder de kantelbeschermingsbeugel [1] en de hefcilinder en leg het horizontaal.
- ▶ Verwijder het deksel [11] en ontkoppel de hydraulische slangen.
- ▶ Installeer nieuwe hydraulische slangen. (→ 11)
- ▶ Stop de hefcilinder in het onderstel en breng de kantelbeschermingsbeugels aan weerskanten aan.
- ▶ Verwijder sluiting F en controleer het hydraulisch oliepeil van de belaste slag. (→ 7.5)
- ▶ Plaats de ventilatieschroef terug en ontlucht de krik. (→ 7.10)

7.9 Het condens afvoeren



Condens (water) kan met de perslucht in het hydraulische systeem terechtkomen. Het oliepeil zal stijgen en eventueel zal bij de besturing olie uitstromen.

Nodig om het condens af te voeren:

- Opvangbakje voor de hydraulische olie
- ▶ Verwijder de olieaftapplug van de belaste slag [5] totdat een olie-watermengsel tevoorschijn komt.
 - ▶ Eenmaal zuivere hydraulische olie wordt waargenomen, plaats de olieaftapplug terug.
 - ▶ Controleer het hydraulisch oliepeil van de belaste slag (→ 7.5)

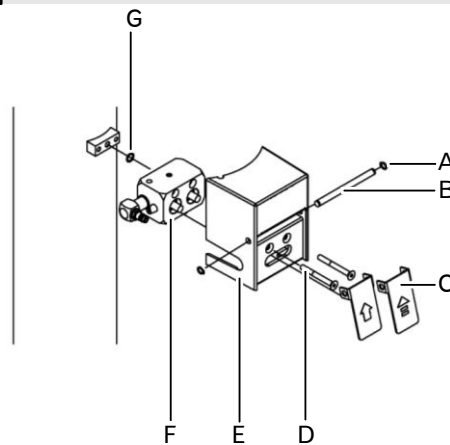
7.10 De krik ontluchten



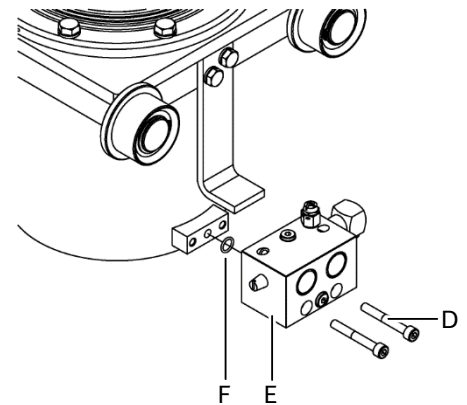
- ▶ Bedien de handpomp [4] ongeveer 5 tot 10 keer en activeer gelijktijdig de afvoerlep [3].
- ▶ Schuif de zuigerstang [10] volledig uit en in.
- ▶ Indien nodig, herhaal de procedure.

7.11 De pneumatische regelklep reinigen of vervangen

H



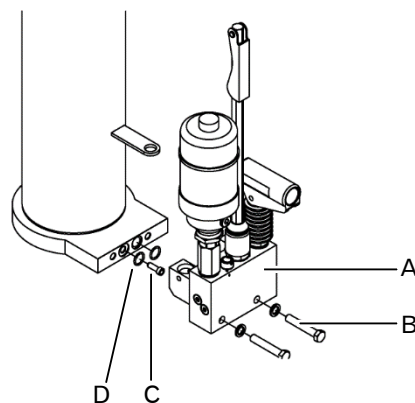
P



- ▶ Ontkoppel de krik van de persluchtvoorziening.
- ▶ Maak de veerringen A los, trek as B uit en verwijder de bedieningselementen C.
- ▶ Verwijder schroeven D, en haal het deksel E en de regelklep F naar voren weg.
- ▶ Plaats de O-ring G terug, installeer een nieuwe regelklep (→11) en maak de schroeven D opnieuw vast.
- ▶ Breng de bedieningselementen C en as B aan en zet vast met de veerringen A.

7.12 Het hydraulische blok vervangen

H



- ▶ Ontkoppel de krik van de persluchtvoorziening.
- ▶ Verwijder de kantelbeschermingsbeugel [1] en de hefcilinder en leg het horizontaal.
- ▶ Verwijder de persluchtleidingen van de luchtmotor.
- ▶ Verwijder de schroeven B en haal het hydraulische blok A naar voren weg.
- ▶ Verwijder en reinig de zeef C en plaats terug.
- ▶ Plaats de O-ringen D terug.
- ▶ Installeer een nieuwe hydraulische blok en zet vast met de schroeven D.
- ▶ Breng de persluchtleidingen opnieuw aan.
- ▶ Stop de hefcilinder in het onderstel en breng de kantelbeschermingsbeugels aan weerskanten aan.
- ▶ Controleer het hydraulisch oliepeil van de belaste slag (→ 7.5)
- ▶ Ontlucht de krik. (→ 7.10)

8 Probleemoplossing

Onderstaande tabel geeft mogelijke problemen die kunnen optreden weer. Als het probleem niet opgelost kan worden, neem contact op met de klantenservice

HE

Probleem	Oorzaak	Oplossing
Zuigerstang [10] gaat omlaag onder belasting.	<ul style="list-style-type: none"> • Cilinderbuis gecorrodeerd, zuigermanchetten versleten of kogelklep lekt. • Hydraulische olie verontreinigd. 	<ul style="list-style-type: none"> ▶ Verzoek om klantenservice. ▶ Ververs de hydraulische olie. (→ 7.7)
Hydraulische olie lekt bij de zuigerstang [10].	<ul style="list-style-type: none"> • Schade aan de zuigerstang heeft de afdichting vernield. 	<ul style="list-style-type: none"> ▶ Verzoek om klantenservice.
Hydraulische olie lekt bij de pneumatische regelklep.	<ul style="list-style-type: none"> • Condens in de hydraulische olie. • Zuigermanchet op hefcilinder lekt. 	<ul style="list-style-type: none"> ▶ Controleer het hydraulisch oliepeil (→ 7.5) en, indien nodig, voer het condens af. (→ 7.9) ▶ Verzoek om klantenservice.
Bedieningsknoppen [2] keren niet naar de initiële positie terug.	<ul style="list-style-type: none"> • Vervuiling. 	<ul style="list-style-type: none"> ▶ Reinig of vervang de pneumatische regelklep. (→ 7.11)
Lucht lekt bij de pneumatische regelklep.	<ul style="list-style-type: none"> • Verontreiniging, schade of defecte afdichting. 	<ul style="list-style-type: none"> ▶ Reinig of vervang de pneumatische regelklep. (→ 7.11)

P

Probleem	Oorzaak	Oplossing
Krik biedt onvoldoende hefkraft.	<ul style="list-style-type: none"> • Voedingsdruk te laag • Last niet in het midden. 	<ul style="list-style-type: none"> ▶ Controleer de toevoerdruk. (→ 0) ▶ Breng last in het midden aan.
Zuigerstang [10] gaat omlaag onder belasting.	<ul style="list-style-type: none"> • Cilinderbuis gecorrodeerd, zuigermanchetten versleten of pneumatische regelklep lekt. 	<ul style="list-style-type: none"> ▶ Verzoek om klantenservice.
Zuigerstang [10] gaat uit zichzelf omhoog of omlaag.	<ul style="list-style-type: none"> • Pneumatische regelklep lekt. 	<ul style="list-style-type: none"> ▶ Vervang de pneumatische regelklep. (→ 7.11)
Bedieningsknoppen [2] keren niet naar de initiële positie terug.	<ul style="list-style-type: none"> • Vervuiling. 	<ul style="list-style-type: none"> ▶ Reinig of vervang de pneumatische regelklep. (→ 7.11)
Lucht lekt bij de pneumatische regelklep.	<ul style="list-style-type: none"> • Verontreiniging, schade of defecte afdichting. 	<ul style="list-style-type: none"> ▶ Reinig of vervang de pneumatische regelklep. (7.11)

9 Buitengebruikstelling en verwijdering

- ▶ Voer de hydraulische olie af. (→ 7.7)
- ▶ Haal de krik uit elkaar. (→ 4.2)
- ▶ Voer de hydraulische olie en het hefwerktuig op een juiste af.

10 EG-conformiteitsverklaring

Hierbij verklaren wij dat de apparatuur hieronder aangeduid, vanwege het ontwerp en de constructie, evenals de versie door ons op de markt gebracht, in overeenstemming is met de fundamentele veiligheids- en gezondheidseisen van de EG-machinerichtlijn 2006/42/EC.

Naam van het product	Hangende pitkrik
Serienummer	zie het typeplaatje
Bouwjaar	zie het typeplaatje
Relevante EG-richtlijnen	EG-Machinerichtlijn (2006/42/EG)
Toegepaste geharmoniseerde normen	DIN EN 1494:2009-05 DIN EN 60204-1:2014-10 DIN EN ISO 12100:2011-03 DIN EN 349:2008-09
Andere toegepast technologische normen/specificaties	DGUV regel 100-500 DGUV V3

Vertegenwoordiger voor de opstelling van de relevante technische documenten

BlitzRotary GmbH, Hüfingener Straße 55, 78199 Bräunlingen

Locatie: Bräunlingen

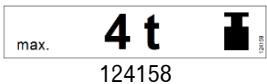

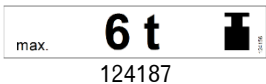

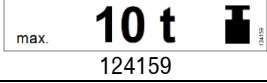

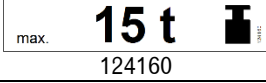

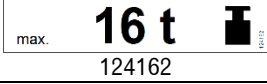

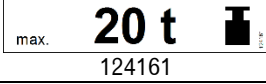

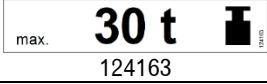

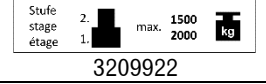

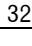
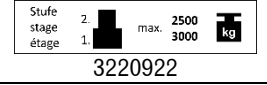

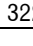
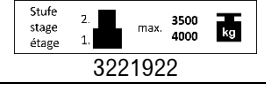

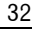
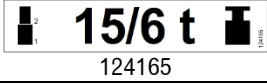


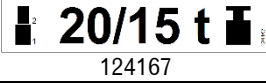



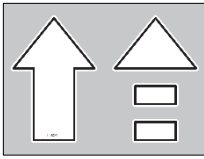
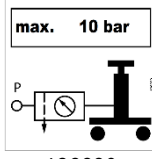
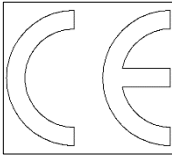
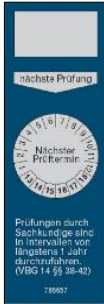
Datum: 06/05/2019

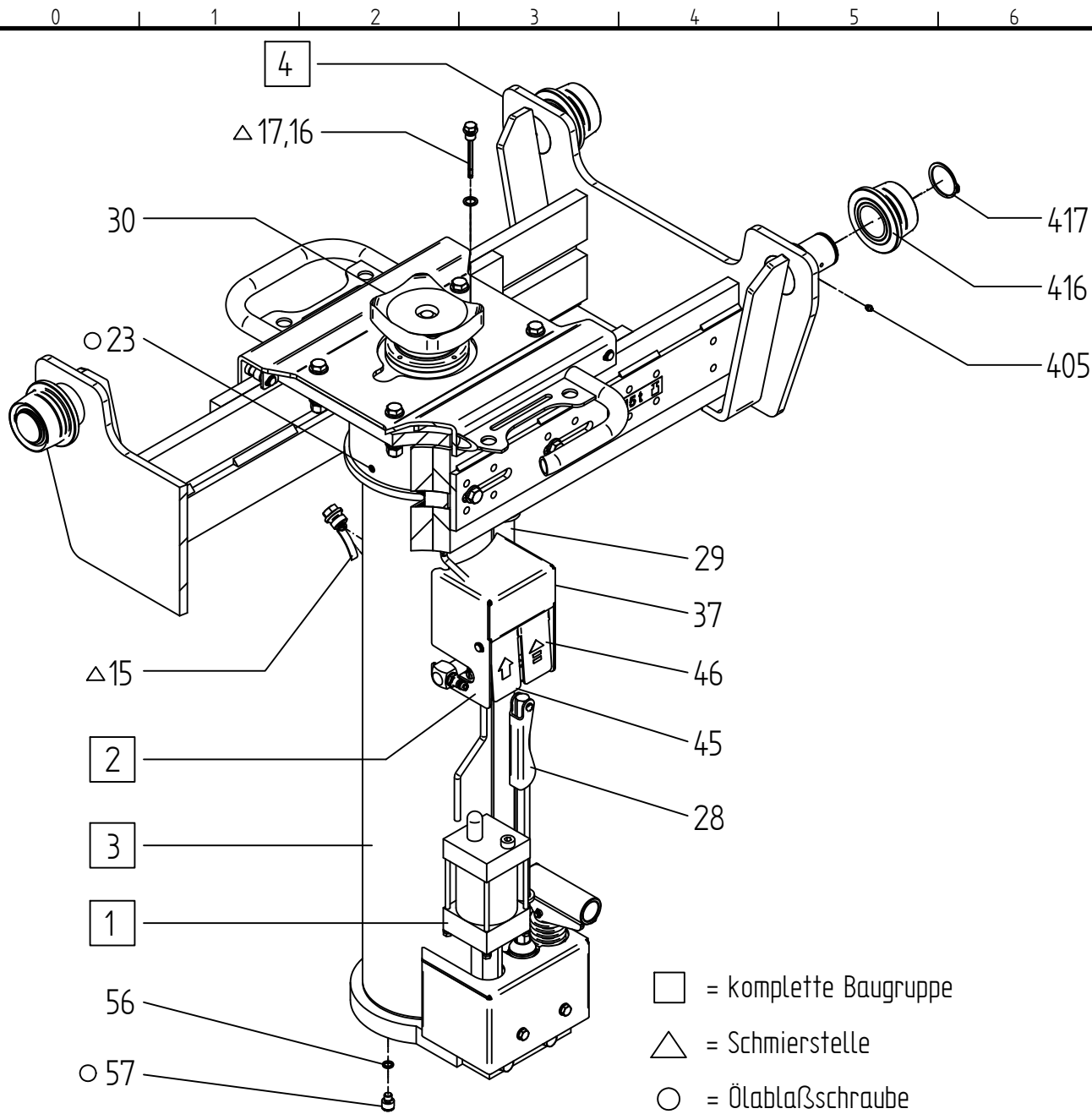


Doris Wochner-McVey

Algemeen directeur

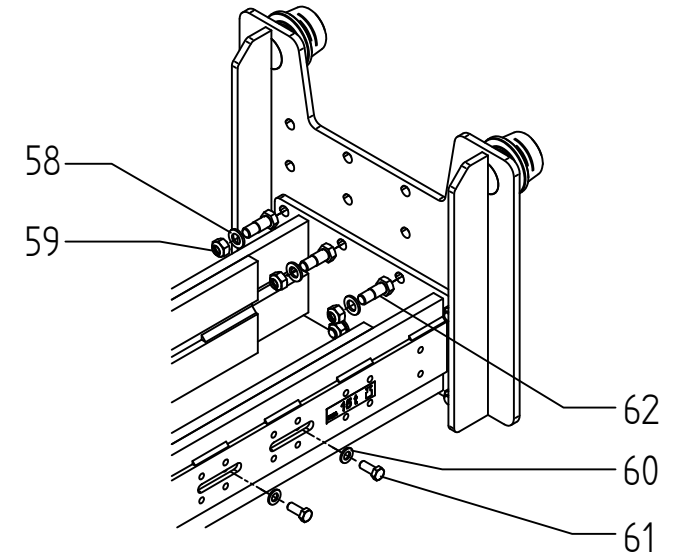
11 Reserveonderdelenlijst

Kleeflabels	
 <p>max. 4 t </p> <p>124158</p>	 <p>max. 6 t </p> <p>124187</p>
 <p>max. 10 t </p> <p>124159</p>	 <p>max. 15 t </p> <p>124160</p>
 <p>max. 16 t </p> <p>124162</p>	 <p>max. 20 t </p> <p>124161</p>
 <p>max. 30 t </p> <p>124163</p>	 <p>Stufe stage étage</p> <p>2.  max. 1500 kg</p> <p>1.  max. 2000 kg</p> <p>3209922</p>
 <p>Stufe stage étage</p> <p>2.  max. 2500 kg</p> <p>1.  max. 3000 kg</p> <p>3220922</p>	 <p>Stufe stage étage</p> <p>2.  max. 3500 kg</p> <p>1.  max. 4000 kg</p> <p>3221922</p>
 <p> 15/6 t </p> <p>124165</p>	 <p> 20/15 t </p> <p>124167</p>
<p>Wichtig! Important! Important!</p> <ul style="list-style-type: none"> • Kondensat in der Druckluftleitung zerstört den Heber. • Installieren Sie deshalb vor dem Heber einen Wasserabscheider. • Warten Sie diesen regelmäßig. • Condensate in the air line destroys the lift. • Therefore a water separator should be installed before the lift. • This must be serviced regularly. • Condensé dans la ligne d'air détruit le vérin. • A cause de ça un séparateur d'eau doit être installé avant le vérin. • Il faut le servir régulièrement. <p>860930</p>	<p>Achtung! Attention! Attention!</p> <p>Heber funktioniert nur, wenn vor Inbetriebnahme Ver- schlußschraube gegen beiliegendes Entlüftungsstopfen getauscht wird.</p> <p>Lift only works when prior to initial use the locking screw is replaced by the enclosed desiring plug.</p> <p>Le vérin fonctionne seulement si avant la première mise en marche la vis de fermeture est remplacée par le bouchon de dégagement d'air.</p> <p>3240923</p>
<p>Achtung! Attention! Attention!</p> <p>Überwurfmutter entfernen und Luftleitung anschließen. Andernfalls keine Funktion des Hebers.</p> <p>Remove screwed cap and connect with air line. Otherwise the lift will not function.</p> <p>Enlever écrou à chapeau et connecter au ligne d'air. Autrement pas de fonction du vérin.</p> <p>3320923</p>	 <p>118790</p>
 <p>118255</p>	 <p>max. 10 bar</p> <p>126690</p>
 <p>708649</p>	 <p>nächste Prüfung</p> <p>Nächster Prüftermin</p> <p>Prüfungen durch Sachkundige sind in Intervallen von höchstens 1 Jahr durchzuführen. (VDE 1435:88-92)</p> <p>786657</p>



- = komplette Baugruppe
- △ = Schmierstelle
- = Ölablaßschraube

Fahrgestell 15t Vario UNI



Pos.	Stk.	Aanwijzing (nl)	Bestell-Nr.
1	1	Hydraulische pomp	3173000
2	1	Bediening	3662002
3	1	Hefeenheid	124661
4	1	Onderstel Vario Plat	126005
4	1	Onderstel Vario Diep	126019
4	1	Onderstel Vario UNI	124601
28	1	Ontgrendelingshendel 240 mm	3623030
29	1	Pompstang	3320900
30	1	Ondersteuningsplaat	3325910
37	1	Schakelkast	124815
45	1	Klep belaste slag	3662020
46	1	Klep snelle slag	3662025
56	1	O-ring	706801
57	1	Cilinderschroef	7008340
58	16	Schijf	703414
59	16	Zeskantmoer	703304
60	4	Schijf	703413
61	4	Zeskantbout	700222
62	16	Bevestigingsschroef	125247
405	1	Smeernippel	706351
416	1	Katrol	33253311
417	1	Borgring	704028



BlitzRotary GmbH
Hüfinger Straße 55
78199 Bräunlingen

Ersatzteilliste Blitz S 15 Vario

Stand 04/2018

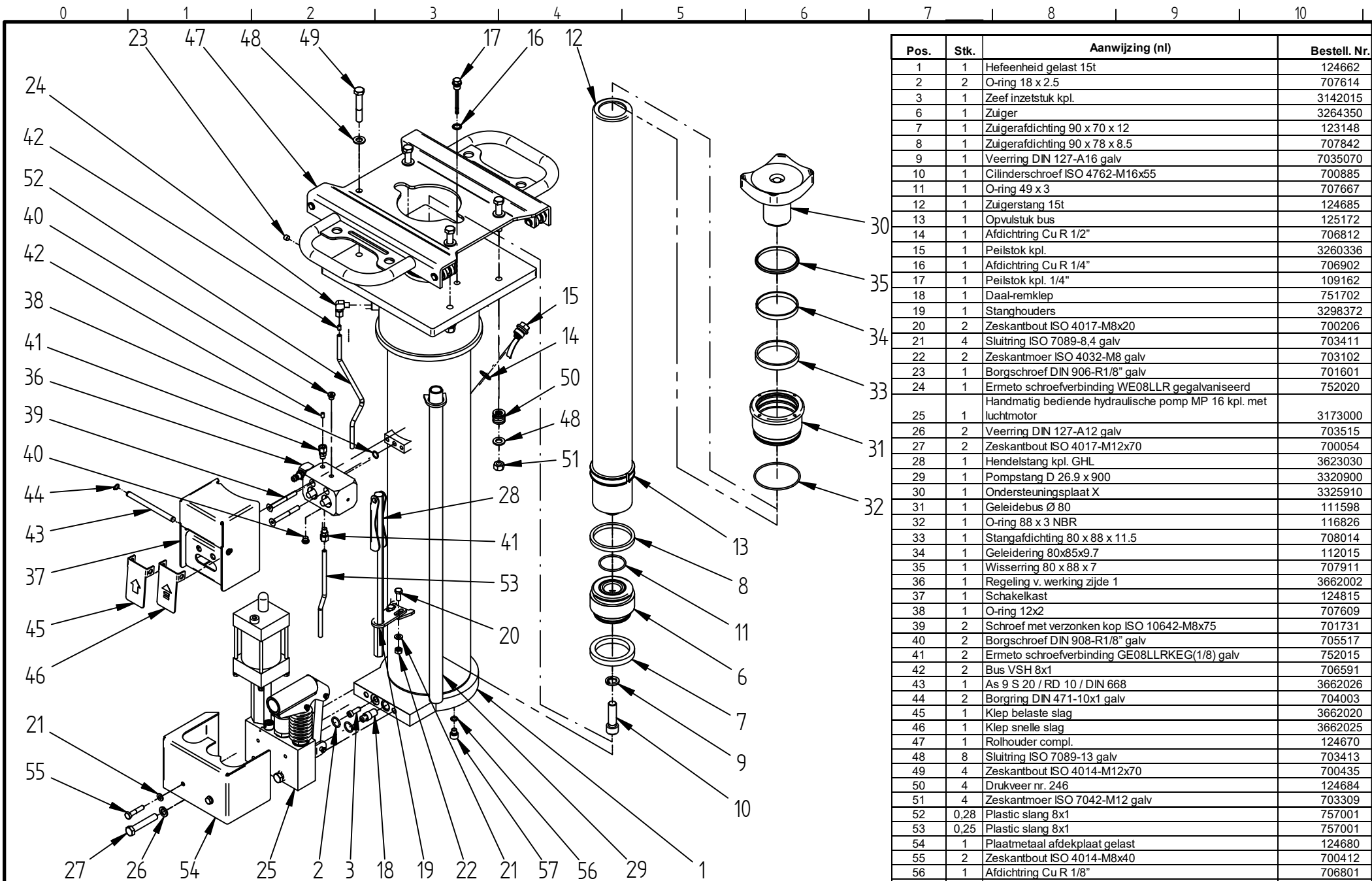
E18041107

shirth

11/04/18

Blatt 1

von 6



Pos.	Stk.	Aanwijzing (nl)	Bestell. Nr.
1	1	Hefeenheid gelast 15t	124662
2	2	O-ring 18 x 2.5	707614
3	1	Zeef inzetstuk kpl.	3142015
6	1	Zuiger	3264350
7	1	Zuigerafdichting 90 x 70 x 12	123148
8	1	Zuigerafdichting 90 x 78 x 8.5	707842
9	1	Veerring DIN 127-A16 galv	7035070
10	1	Cilinderschroef ISO 4762-M16x55	700885
11	1	O-ring 49 x 3	707667
12	1	Zuigerstang 15t	124685
13	1	Opvulstuk bus	125172
14	1	Afdichtring Cu R 1/2"	706812
15	1	Peilstok kpl.	3260336
16	1	Afdichtring Cu R 1/4"	706902
17	1	Peilstok kpl. 1/4"	109162
18	1	Daal-remklep	751702
19	1	Stanghouders	3298372
20	2	Zeskantbout ISO 4017-M8x20	700206
21	4	Sluitring ISO 7089-8,4 galv	703411
22	2	Zeskantmoer ISO 4032-M8 galv	703102
23	1	Borgschroef DIN 906-R1/8" galv	701601
24	1	Ermeto schroefverbinding WE08LLR gegalvaniseerd	752020
25	1	Handmatig bediende hydraulische pomp MP 16 kpl. met luchtmotor	3173000
26	2	Veerring DIN 127-A12 galv	703515
27	2	Zeskantbout ISO 4017-M12x70	700054
28	1	Hendelstang kpl. GH1	3623030
29	1	Pompstang D 26.9 x 900	3320900
30	1	Ondersteuningsplaat X	3325910
31	1	Geleidebus Ø 80	111598
32	1	O-ring 88 x 3 NBR	116826
33	1	Stangafdichting 80 x 88 x 11.5	708014
34	1	Geleidering 80x85x9.7	112015
35	1	Wisserring 80 x 88 x 7	707911
36	1	Regeling v. werking zijde 1	3662002
37	1	Schakelkast	124815
38	1	O-ring 12x2	707609
39	2	Schroef met verzonken kop ISO 10642-M8x75	701731
40	2	Borgschroef DIN 908-R1/8" galv	705517
41	2	Ermeto schroefverbinding GE08LLRKEG(1/8) galv	752015
42	2	Bus VSH 8x1	706591
43	1	As 9 S 20 / RD 10 / DIN 668	3662026
44	2	Borgring DIN 471-10x1 galv	704003
45	1	Klep belaste slag	3662020
46	1	Klep snelle slag	3662025
47	1	Rolhouder compl.	124670
48	8	Sluitring ISO 7089-13 galv	703413
49	4	Zeskantbout ISO 4014-M12x70	700435
50	4	Drukveer nr. 246	124684
51	4	Zeskantmoer ISO 7042-M12 galv	703309
52	0,28	Plastic slang 8x1	757001
53	0,25	Plastic slang 8x1	757001
54	1	Plaatmetaal afdekplaat gelast	124680
55	2	Zeskantbout ISO 4014-M8x40	700412
56	1	Afdichtring Cu R 1/8"	706801



BlitzRotary GmbH
Hüfinger Straße 55
78199 Bräunlingen

Hubeinheit komplett Blitz S 15 Vario

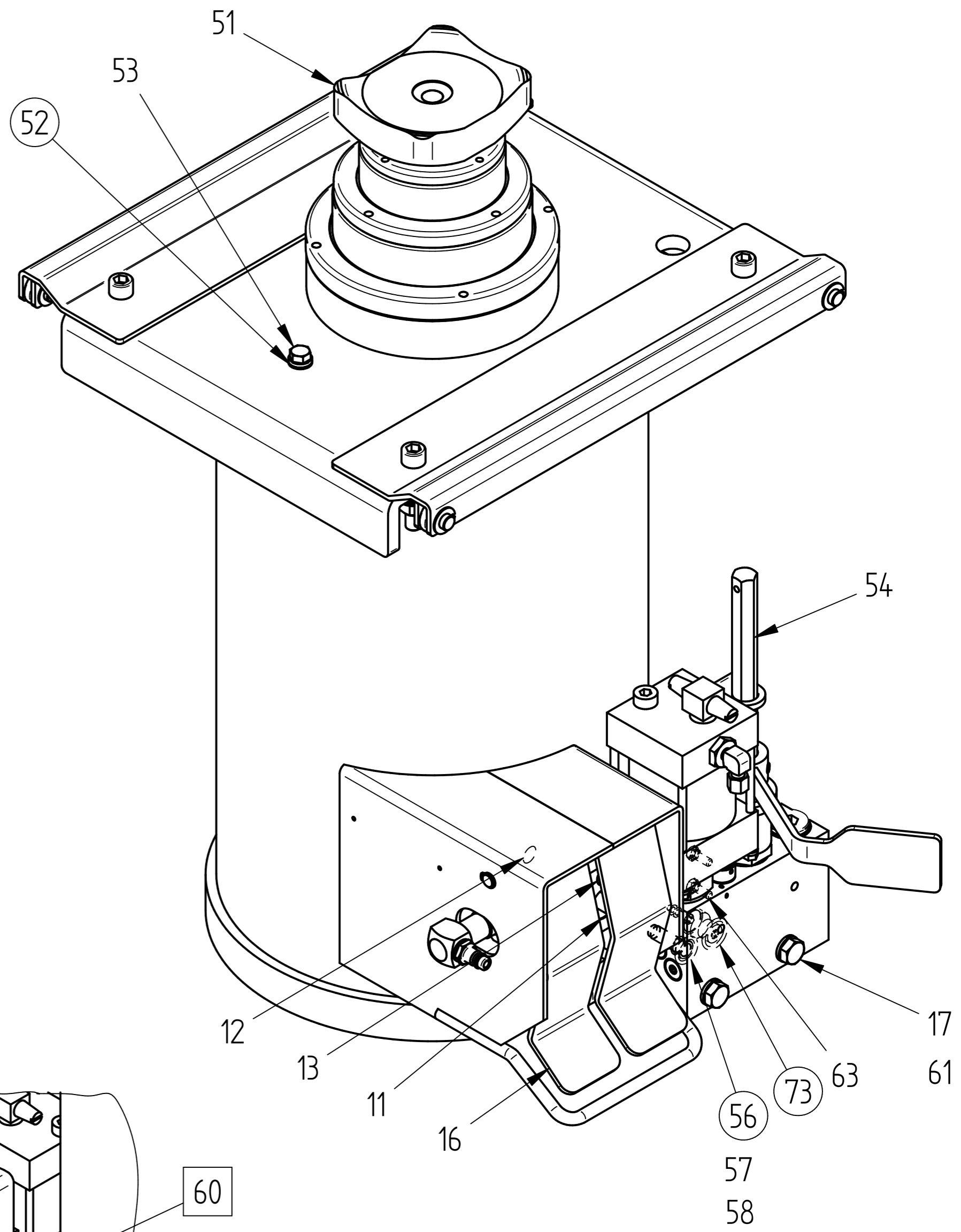
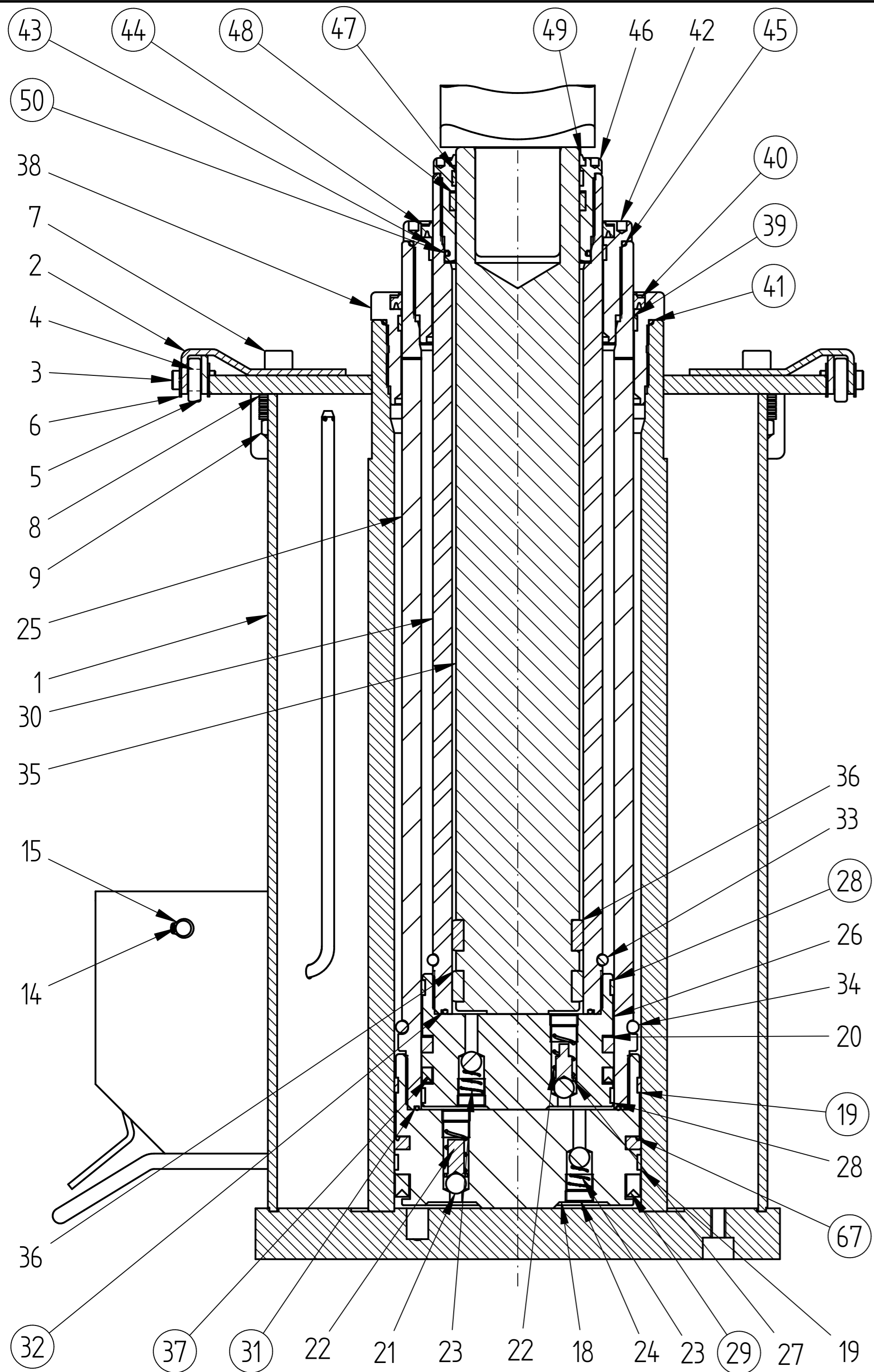
124661

Schmid

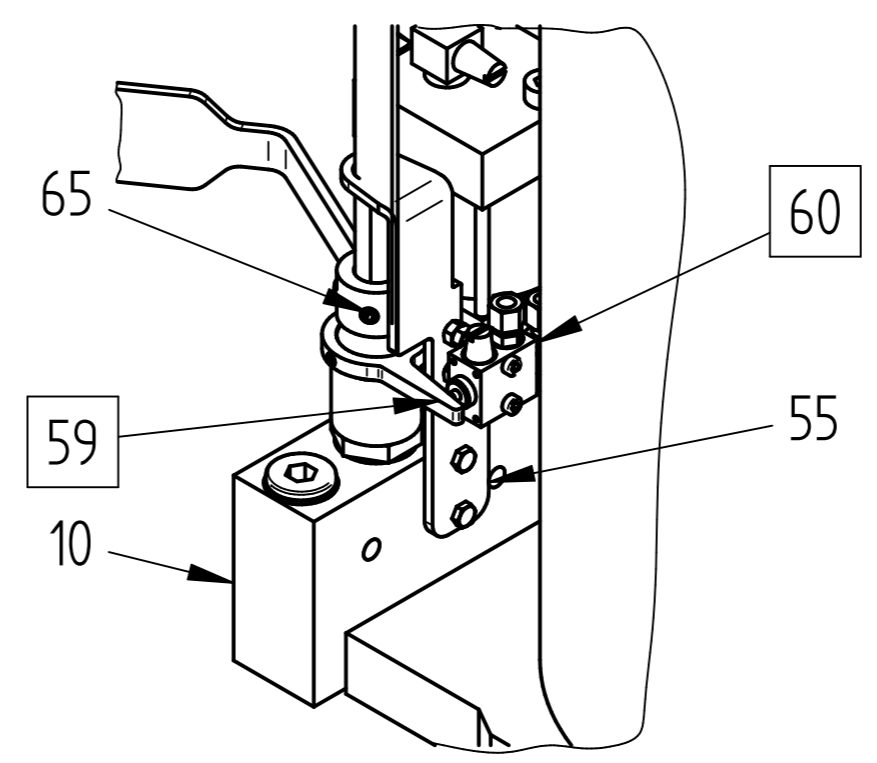
Blatt 2

22/06/17

von 5



Ansicht X :



Pos.	pcs.	Aanwijzing (nl)	EDV
1	1	Hefeenheid gelast	112764
2	2	Rolhouder	112789
3	4	As	3804375
4	4	Lagerbus	100592
5	4	Roller	100591
6	8	Seeger ring	704135
7	4	Cilinderschroef	700861
8	32	Belleville wasmachine	704508
9	4	Zeskantmoer	703312
10	1	Pompbehuizing kpl.	114680
11	1	Regeling	3662002
13	2	Cilinderschroef	701030
14	1	As	3721025
15	2	Borgring	704003
16	2	Voetpedaal gelast	3721020
17	2	Zeskantbout	700054
18	1	Zuiger	122374
21	4	Stalen kogel	707306
22	2	Drukveer	3720389
23	3	Conische veer	2509014
24	5	Instelring	3281388
25	1	Plunjerslang	111136
26	1	Zuiger	122340
27	2	Kogelcontactdoos	124129
30	1	Plunjerslang	111156
33	1	Borgring	111599
34	1	Borgring	111600
35	1	Telescopische zuigerstang	111138
36	2	Opvulring	3720393
38	1	Geleidebus	111137
42	1	Geleidebus	111597
46	1	Geleidebus	111598
51	1	Ondersteuningsplaat X	3325910
53	1	Peilstok kpl.	109162
54	1	Hendelstang	3295030
55	1	Stanghouders	113000
57	1	Daal-remklep	116297
58	1	Zeef inzetstuk kpl.	116310

Pos.	pcs.	Aanwijzing (nl)	EDV
61	2	Veerring	703515
63	2	Zeskantbout	720200
64	1	voethendel	3741040
65	2	Stelschroef	701207
68	6	Zeskantmoer	703101
69	2	Zeskantmoer	703100
70	1	Muffler	708950
71	1	Ermeto koppeling	752015
72	1	Ermeto koppeling	752020
75	1	Verlengstuk	3607267
80	1	Sticker laadvermogen 15 t	124160
90	1	Sticker Blitz	118256
91	1	Sticker laadlift/snellift	118255
92	1	Sticker "Belangrijk! Belangrijk.	860930
93	1	Typeplaatje Blitz	117268
94	1	Sticker CE	708649
96	1	Sticker korte gebruiksaanwijzing	118790
97	1	Sticker "wartelmoer	3320923
98	1	Sticker putlift 10 bar	12669

Ersatzteilkit

59	1	versnellingspook Kit reserveonderdele	129518
60	1	3/2 - onderdelen kit voor richtkleppen	129521

Dichtsatz 114463

Pos.	pcs.	Aanwijzing (nl)	EDV
12	1	O-ring	707609
19	2	Geleidering	112023
20	1	Zuigerafdichting	707886
28	2	Geleidering	112019
29	1	Zuigerafdichting	115273
31	1	O-ring	707644
32	1	O-ring	707680
37	1	Zuigerafdichting	115272
39	1	Geleidering	112021
40	1	Dubbele wisser	112020
41	1	O-ring	707649
43	1	Geleidering	112017
44	1	Dubbele wisser	112016
45	1	O-ring	707645
47	1	Geleidering	112015
48	1	Stangafdichting	708014
49	1	Wisserring	707911
50	1	O-ring	116826
52	1	Sealing ring Cu	706902
56	1	O-ring	707614
67	1	Zuigerafdichting	122381
73	1	O-ring	707754

BlitzRotary GmbH
78199 Bräunlingen

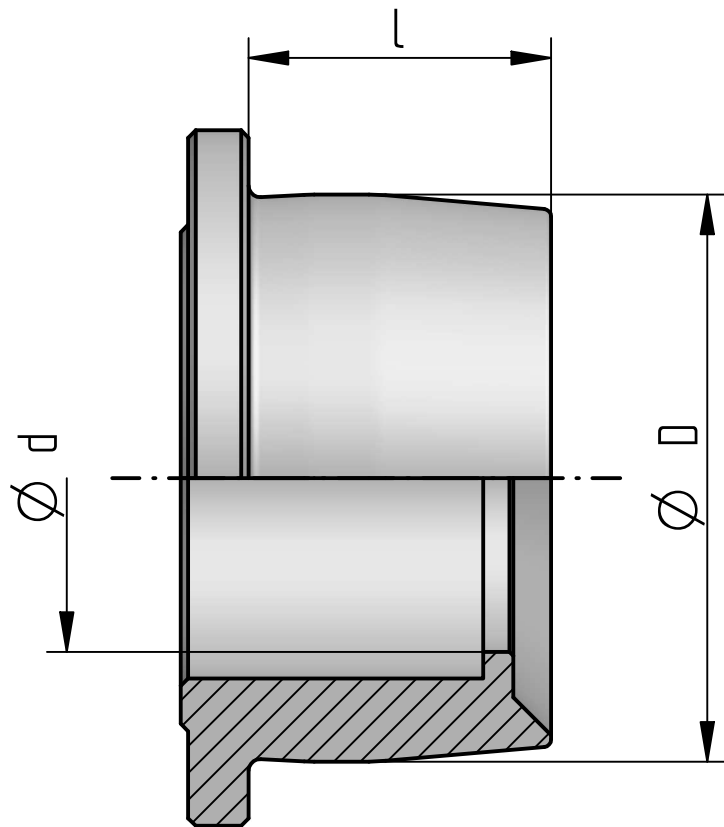
Hefeenheid

GHUSTTP 15/15/15

112998

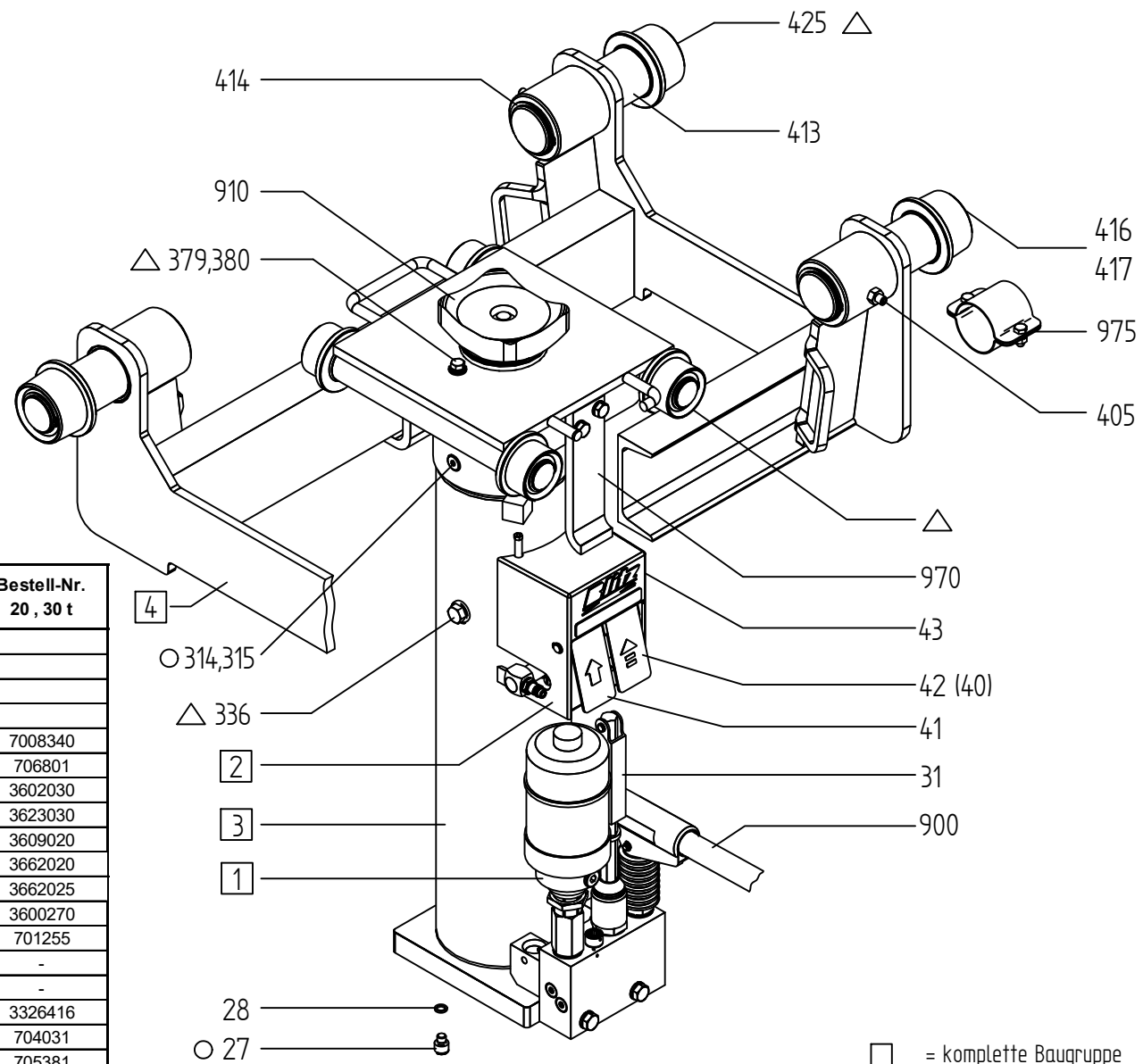
r.baier

13/04/21



Speciale rol voor chassis

d	D	I	EDV
45	70	35	114016
45	70	40	112706
45	75	35	113638
45	75	40	112583 (Standard)
45	85	40	123360



Pos.	Stk.	Aanwijzing (nl)	Bestell-Nr.	Bestell-Nr. 14 t	Bestell-Nr. 20 , 30 t
1	1	Hydraulische pomp			
2	1	Bediening			
3	1	Hefeenheid			
4	1	Onderstel			
27	1	Cilinderschroef	7008340	7008340	7008340
28	1	O-ring	706801	706801	706801
31	1	Ontgrendelingshendel 240 mm	3602030	3602030	3602030
31	1	Ontgrendelingshendel 400 mm	3623030	3623030	3623030
40	1	Klep snelle slag breed	3609020	3609020	3609020
41	1	Klep belaste slag dun	3662020	3662020	3662020
42	1	Klep snelle slag dun	3662025	3662025	3662025
43	1	Schakelkast	3600270	3600270	3600270
405	1	Stelschroef	701255	701255	701255
413	1	Geleidebout	3324413	3325413	-
414	1	Borgring	704032	704032	-
416	1	Katrol	3322416	3322416	3326416
417	1	Borgring	704028	704028	704031
425	1	Naaldrollen	705381	705381	705381
900	1	Pompstang	3320900	3320900	3320900
910	1	Ondersteuningsplaat	3325910	3325910	3326910
970	1	Kantelbescherming	3324970	3325970	3325970
975	1	Klembeugel	3239974	3239974	-

□ = komplette Baugruppe
 △ = Schmierstelle
 ○ = Öltaflosschraube



BlitzRotary GmbH
 Hüfinger Straße 55
 78199 Bräunlingen

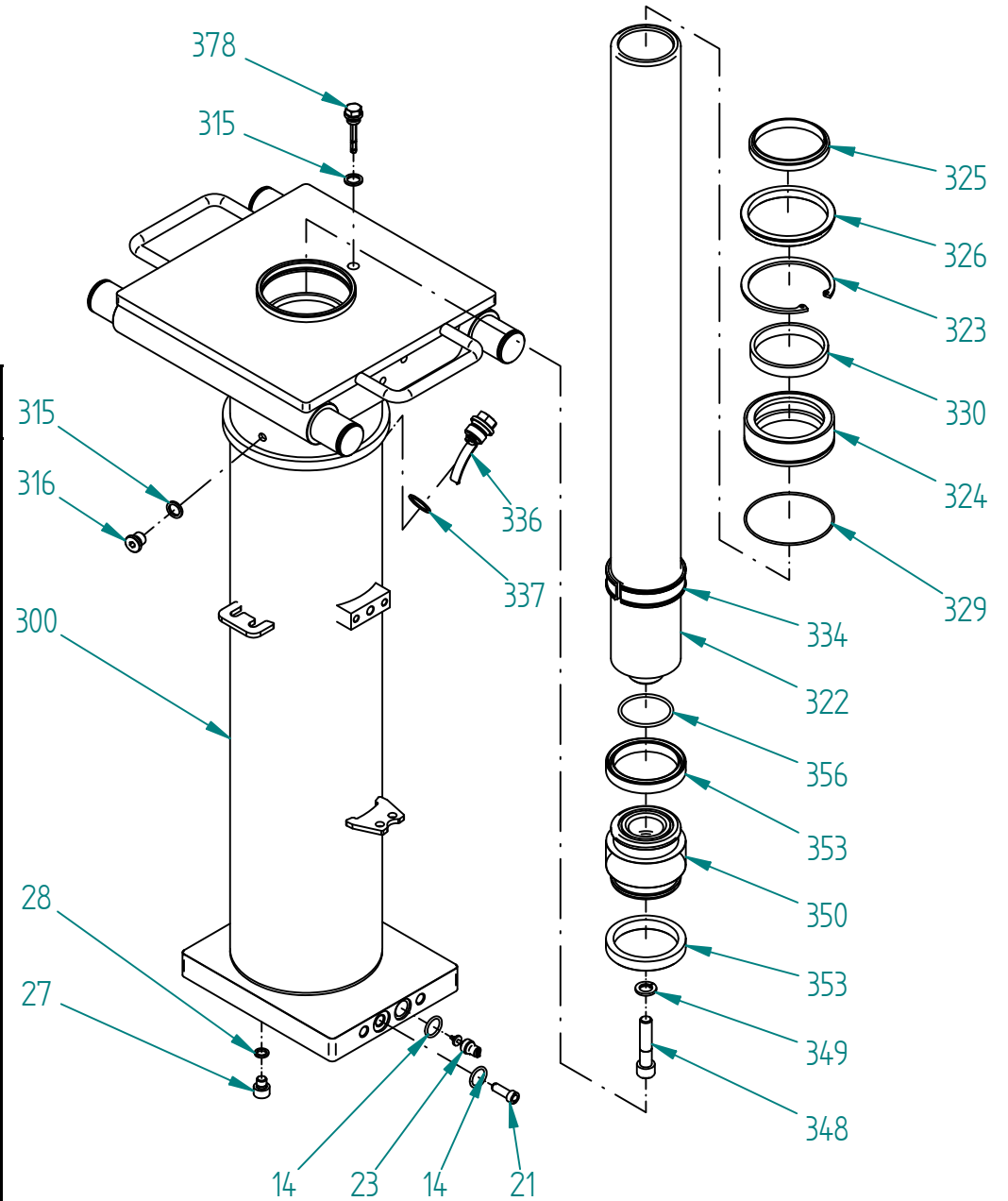
Grubenheber Übersicht

E03100713

shirth

25/02/08

Pos.	Stk.	Aanwijzing (nl)	Bestell-Nr.	Bestell-Nr. 15 t	Bestell-Nr. 16, 20, 30 t
14	2	O-ring	707614	707614	707614
20	1	Daal-remklep	751702	751702	751702
21	1	Zeef inzetstuk kpl.	3142015	3142015	3142015
27	1	Cil. schroef DIN 912	7008340	7008340	7008340
28	1	Afdichtring Cu	706801	706801	706801
300	1	Hefeenheid gelast 600 mm (GH)	3602300	3603300	3605300
300	1	Hefeenheid gelast 800 mm (GHL)	3623003	3624003	3626003
315	2	Afdichtring Cu R	706902	706902	706902
322	1	Zuigerstang 600 mm (GH)	3263322	3264322	3604322
322	1	Zuigerstang 800 mm (GHL)	3268322	3269322	3625322
323	1	Borgring zwart	704131	704132	-
324	1	Vuldoos	3602324	3107390	3107324
325	1	Wisserring met metalen omhulsel	707927	707930	707931
325.1	1	Intervalwisser ring	36023251	-	-
329	1	O-ring	707635	707634	707645
330	1	Stangafdichting profiel RB	708006	708014	707883
334	1	Opvulstuk bus	3263334	3264334	3604334
336	1	Oliefilterplug	3260336	3260336	3260336
337	1	Afdichtring Cu	706812	706812	706812
348	1	Cil. schroef DIN 912	701012	700885	700886
349	1	Veerring gegalvaniseerd DIN 127	703515	7035070	7035070
350	1	Zuiger	3263350	3264350	3265350
351	1	Zuigerafdichting	-	707842	707886
353	2	Cil.afdichting kit profiel E2	708012	123148	707851
356	1	O-ring	707667	707667	-
357	1	O-ring	-	-	707667
378	1	Oliepeilstok	3601378	3601378	3601378
399	1	Afdichtkit hefeenheid kpl.	3602399	3603399	3604399

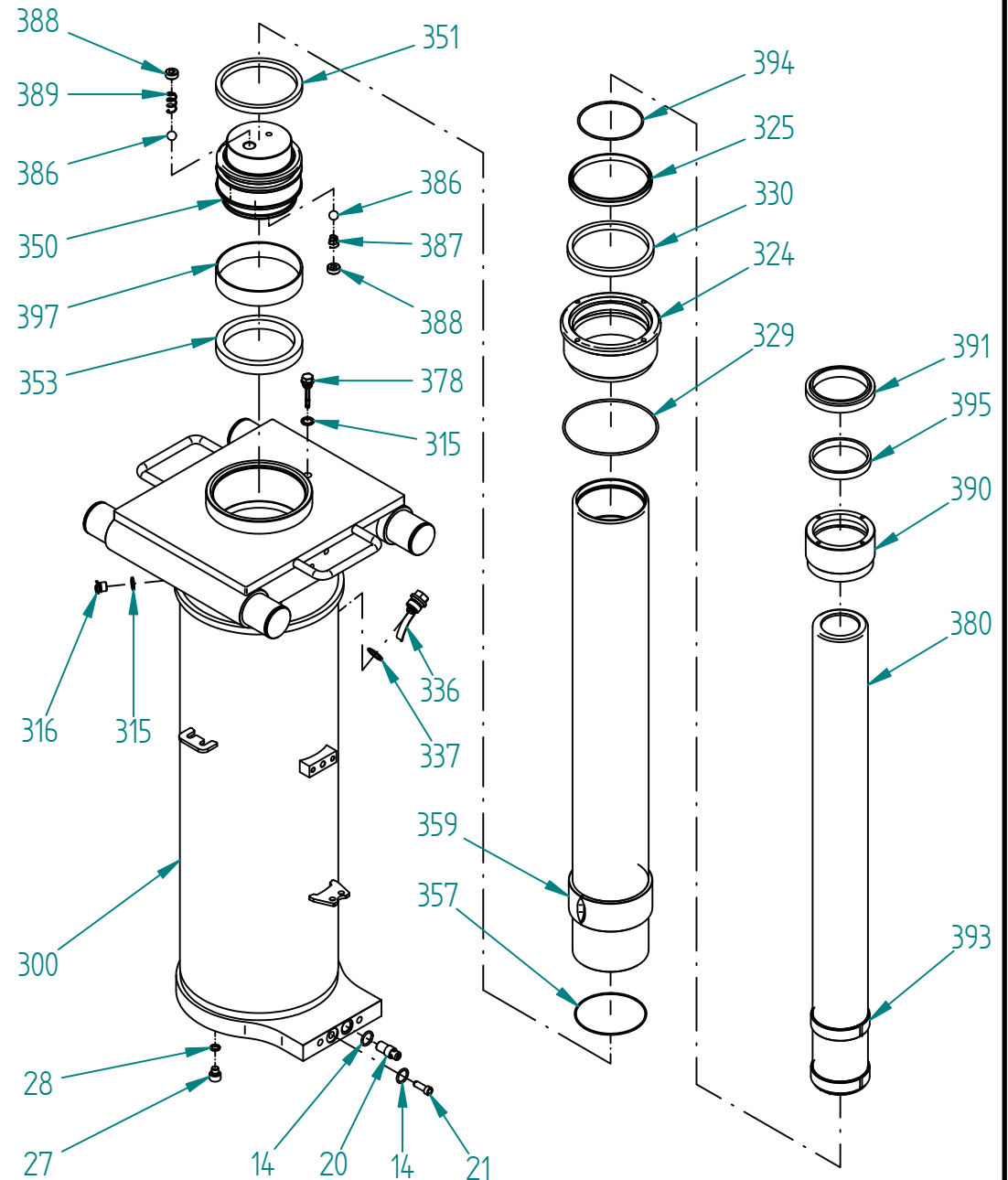


BlitzRotary GmbH
Hüfinger Straße 55
78199 Bräunlingen

Hubeinheit kpl. GH 4-30 (GHL4-30)

E18041008

Pos.	Stk.	Aanwijzing (nl)	Bestell-Nr.	Bestell. Nr. 15/6	Bestell. Nr. 15/15 20/15
3	1	Hefeenheid kpl.	3642003	3643003	3644003
14	2	O-ring	707614	707614	707614
20	1	Daal-remklep	751702	751702	751702
21	1	Zeef inzetstuk kpl.	3142015	3142015	3142015
27	1	Cil. schroef DIN912	7008340	7008340	7008340
28	1	Afdichtring Cu	706801	706801	706801
300	1	Hefeenheid gelast	3602300	3603300	3605300
315	2	Afdichtring Cu	706902	706902	706902
316	1	Borgschroef	705525	705525	705525
323	1	Borgring zwart	704042	704132	-
324	1	Vuldoos	3642324	3107390	3107324
325	1	Wisserring met metalen omhulsel	707929	707930	707931
326	1	Intervalwisser ring	36423251	-	-
329	1	O-ring	707635	707634	707645
330	1	Stangafdichting profiel RB	707887	708014	707883
334	1	Opvulstuk bus	-	3292334	-
336	1	Oliefilterplug	3260336	3260336	3260336
337	1	Afdichtring Cu	706812	706812	706812
350	1	Zuiger	3281350	3282350	3107350
351	1	Zuigerafdichting	707937	707842	707886
353	2	Cil.afdichting kit profiel E2	708012	123148	707851
357	1	O-ring	707740	707674	707637
358	1	Plunjerslang	3290358	3292358	-
359	1	Plunjerslang kpl.	-	-	3720359
378	1	Oliepeilstok	3601378	3601378	3601378
380	1	Telescopische zuigerstang	3290380	3292380	3107380
386	2	Stalen kogel	707306	707306	707306
387	1	Conische veer	2509014	2509014	2509014
388	2	Instelring	3281388	3281388	3281388
389	1	Drukveer	3720389	3720389	3720389
390	1	Vuldoos	3290390	3292390	3720390
391	1	Wisserring met metalen omhulsel	707924	707925	707930
392	1	Geleidering	3281392	3282392	-
393	2	Opvulstuk bus	3281393	3282393	3720393
394	1	O-ring	707626	707666	707693
395	1	Stangafdichting profiel RB	708004	707872	708014
396	1	Borgring gegalvaniseerd	704036	704037	-
397	1	DU speciale contactdoos	-	-	794102
999	1	Afdichtkit kpl.	100780	100781	3720999



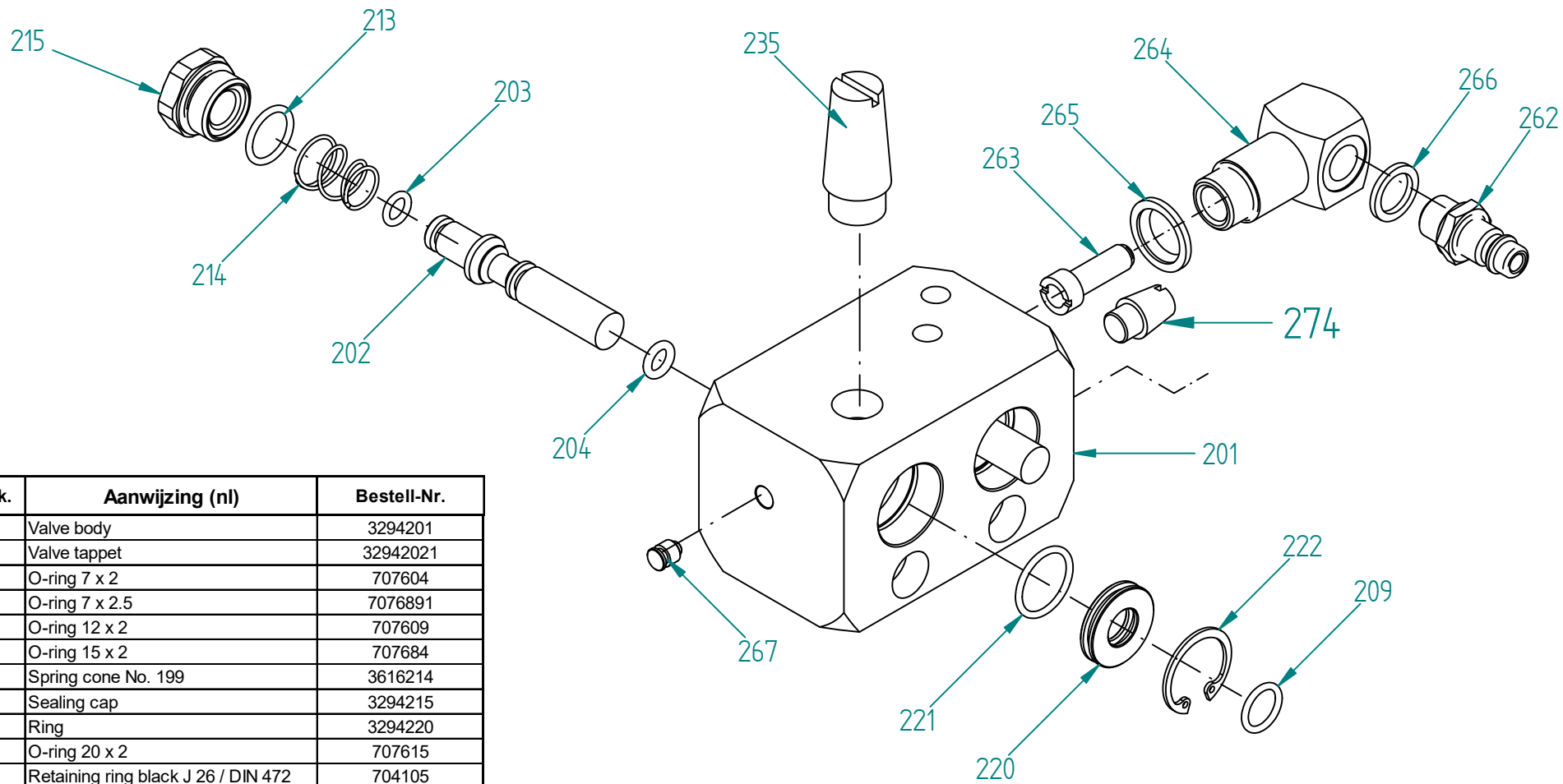
BlitzRotary GmbH
 Hüfanger Straße 55
 78199 Bräunlingen

Hubeinheit kpl. GHUST 10/4 ; 15/6 ; 15/15 ; 20/15
 GHUSTP 10/4 ; 15/6 ; 15/15 ; 20/15

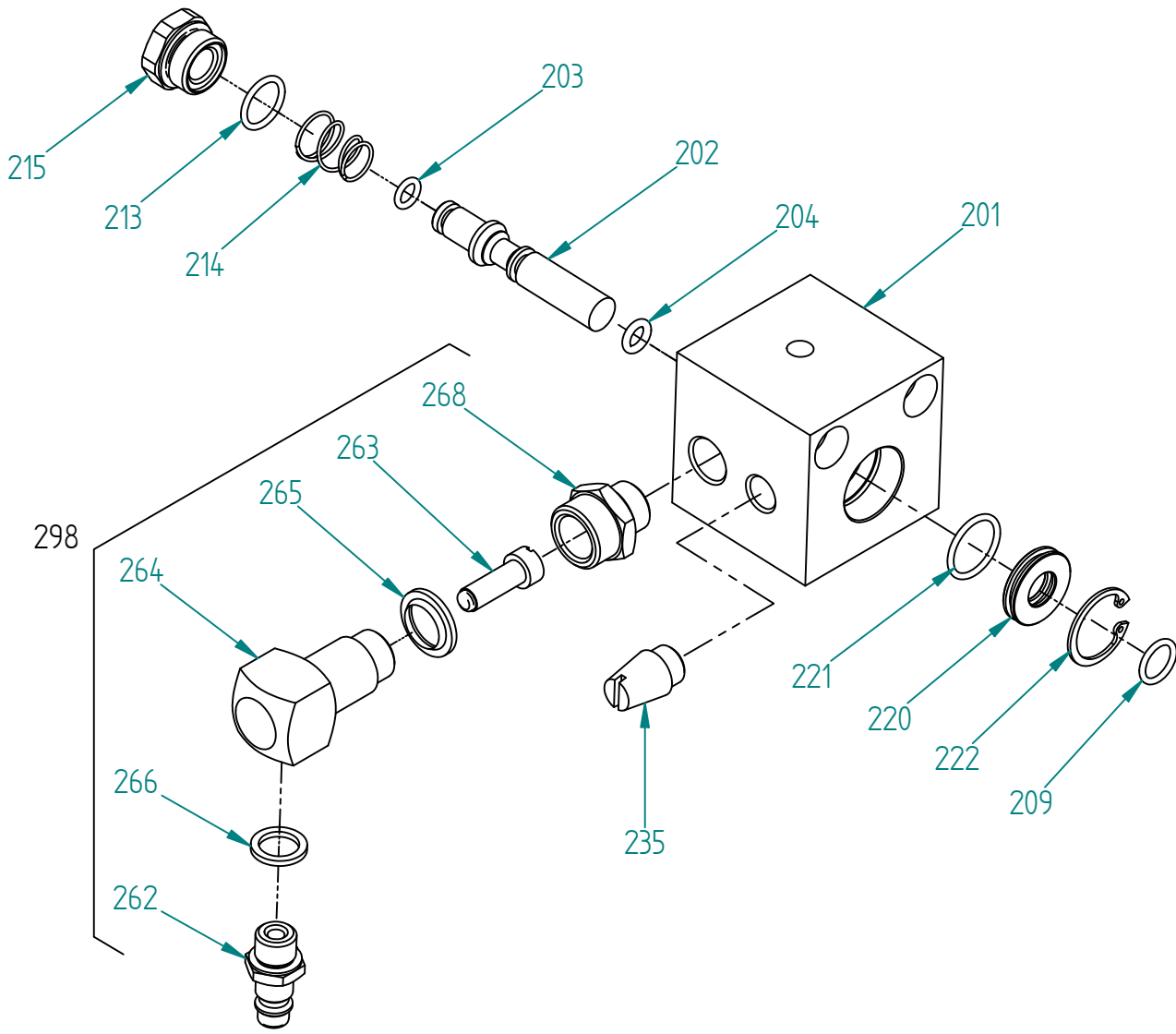
E18041007

shirth
 10/04/18

Blatt 1
 von 1



Pos.	Stk.	Aanwijzing (nl)	Bestell-Nr.
201	1	Valve body	3294201
202	2	Valve tappet	32942021
203	2	O-ring 7 x 2	707604
204	2	O-ring 7 x 2.5	7076891
209	2	O-ring 12 x 2	707609
213	2	O-ring 15 x 2	707684
214	2	Spring cone No. 199	3616214
215	2	Sealing cap	3294215
220	2	Ring	3294220
221	2	O-ring 20 x 2	707615
222	2	Retaining ring black J 26 / DIN 472	704105
235	1	Muffler G3/8"	708953
262	1	Coupling spout	2709105
263	1	Sieve insert cpl.	3142015
264	1	Spout block	3259264
265	1	Annular disk member hit	706705
266	1	Sealing ring Cu	706902
267	1	Seal plug	707034
274	1	Muffler R 1/8"	708950
298	1	Air connection cpl.	104525
299	1	Afdichtkit kpl	3662299



Pos.	Stk.	Aanwijzing (nl)	Bestell-Nr.
201	1	Kleppenhaus	3200201
202	1	Klepplunjer	32942021
203	1	O-ring 7 x 2	707604
204	1	O-ring 7 x 2.5	7076891
209	1	O-ring 12 x 2	707609
213	1	O-ring 15 x 2	707684
214	1	Konische veer nr. 199	3616214
215	1	Afdichtkap	3294215
220	1	Ring	3294220
221	1	O-ring 20 x 2	707615
222	1	Borgring zwart J 26	704105
235	1	Demper R 1/4"	708951
262	1	Nippel DN 7	2709105
263	1	Zeef inzetstuk kpl.	3142015
265	1	Tuitblok	3259264
265	1	Captieve schijf	706705
266	1	Afdichtring Cu	706902
268	1	Verlengstuk	3607267
298	1	Luchtverbinding kpl.	104525
299	1	Afdichtkit kpl.	100774



BlitzRotary GmbH
 Hüfinger Straße 55
 78199 Bräunlingen

Steuerung kpl. GHS / GHSL / GHUS / GHUSL

3616002

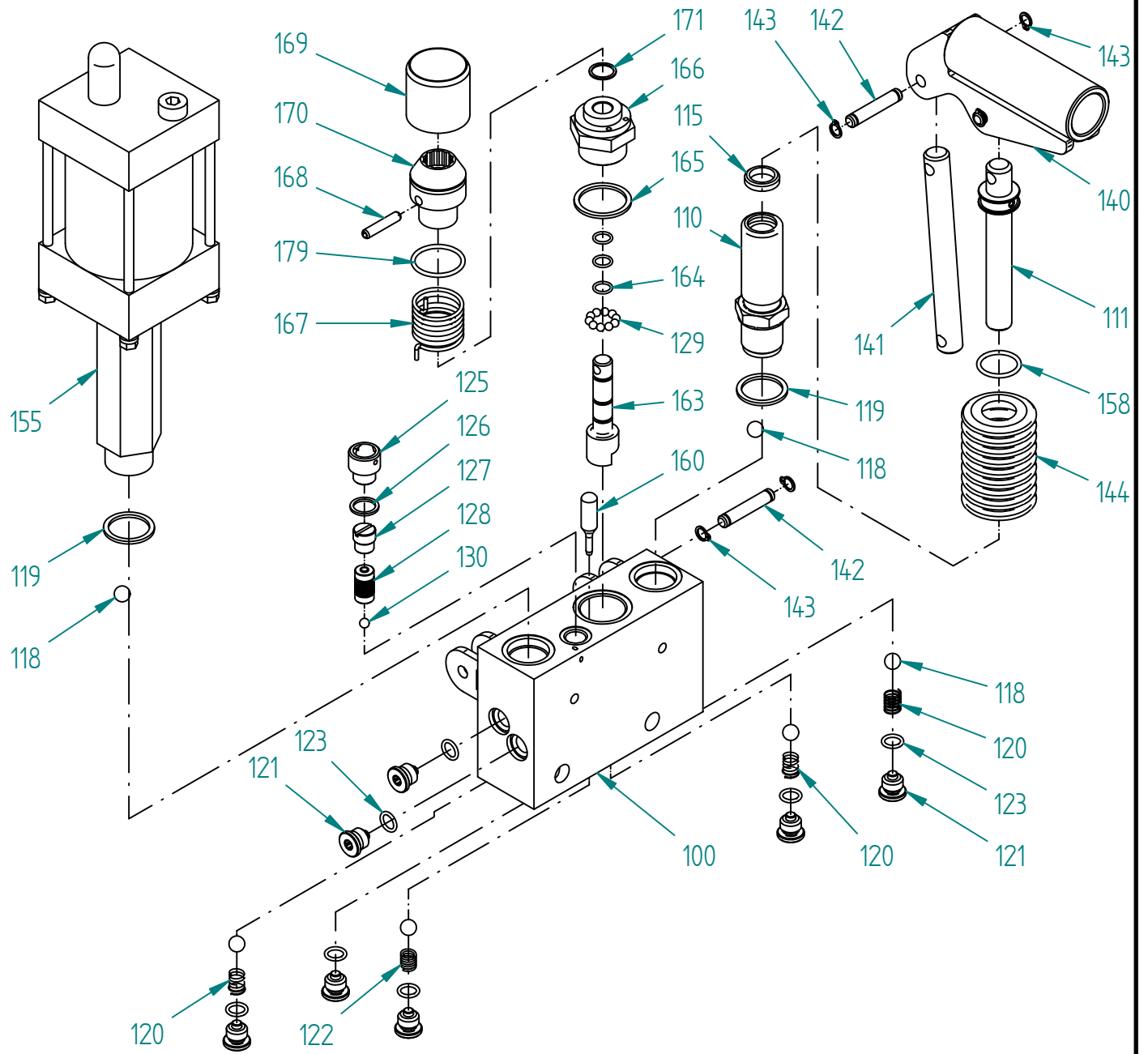
shirth

25/02/08

Blatt 2

von 2

Pos.	Stk.	Aanwijzing (nl)	Bestell-Nr.
100	1	Pompbehuizing kpl.	3173100
110	1	Pompcilinder	31721106
111	1	Pompplunjer kpl.	3172111
115	1	Dubbele wisser	707961
118	6	Stalen kogel 10 mm	707312
119	2	Afdichtring Cu	706814
120	3	Drukveer nr. 39	3173120
121	7	Borgschroef	3173121
122	1	Drukveer nr. 130	8505004
123	7	O-ring	707716
125	1	Schroefdraadplug	3173125
126	1	Afdichtring Cu	706806
127	1	Stelschroef	4100236
128	1	Veerset kpl.	4004240
129	10	Stalen kogel 5 mm	707301
130	1	Stalen kogel 6 mm	707308
140	1	Pompkraag	112480
141	1	Verbindingsonderdeel	3170141
142	3	Scharnierbout	31611271
143	6	Borgring	704002
144	1	Balg	3161144
155	1	Luchtmotor	117860
158	2	O-ring	707616
160	1	Klepplunjer kpl.	3173160
163	1	Excentrisch	3173163
164	3	O-ring	707605
165	1	Afdichtring Cu	706815
166	1	Plunjergeleider	3173166
167	1	Pootveer nr. 165	3173167
168	1	Veerpen	708207
169	1	Afdekslang	3173169
170	1	Plunjerkap	3173170
171	1	Afdichtring Cu	706827
179	1	O-ring	707726
199	1	Afdichtkit pomp kpl.	3173199
399	1	Afdichtkit motor kpl.	751803



BlitzRotary GmbH
78199 Bräunlingen

Handhydr.Pumpe MP 16 kpl.

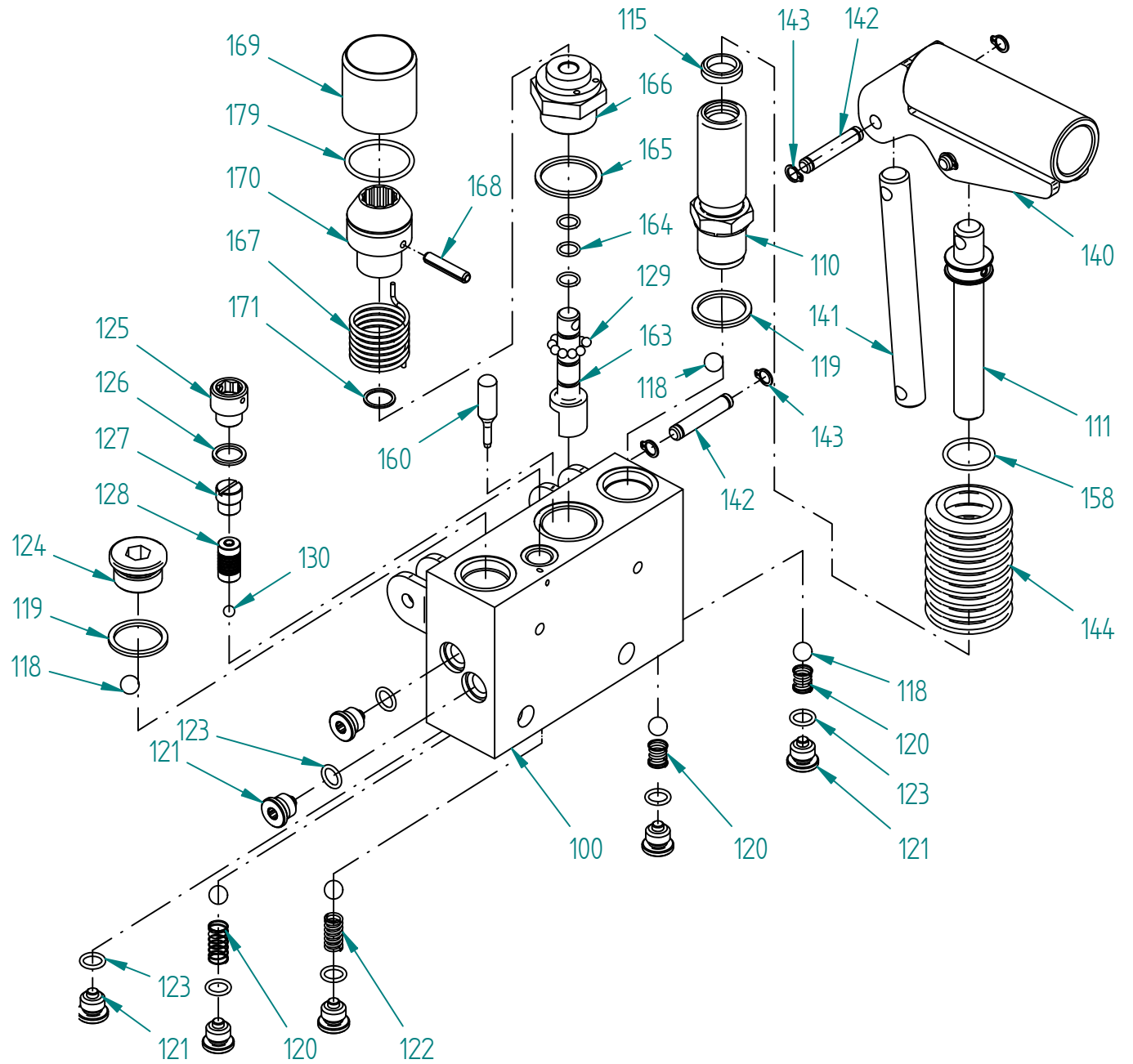
3173000

A

shirth
03/05/13

Blatt 2
von 2

Pos.	Stk.	Aanwijzing (nl)	Bestell-Nr.
100	1	Pompbehuizing kpl.	3173100
110	1	Pompcilinder	31721106
111	1	Pomplunjer kpl.	3172111
115	1	Dubbele wisser	707961
118	6	Stalen kogel 10 mm	707312
119	2	Afdichtring Cu	706814
120	3	Drukveer nr. 39	3173120
121	7	Borgschroef	3173121
122	1	Drukveer nr. 130	8505004
123	7	O-ring	707716
124	1	Borgschroef	705513
125	1	Schroefdraadplug	3173125
126	1	Afdichtring Cu	706806
127	1	Stelschroef	4100236
128	1	Veerset kpl.	4004240
129	10	Stalen kogel 5 mm	707301
130	1	Stalen kogel 6 mm	707308
140	1	Pompkraag	112480
141	1	Verbindingsonderdeel	3170141
142	3	Scharnierbout	31611271
143	6	Borgring	704002
144	1	Balg	3161144
158	1	O-ring	707616
160	1	Klepplunjer kpl.	3173160
163	1	Excentrisch	3173163
164	3	O-ring	707605
165	1	Afdichtring Cu	706815
166	1	Plunjergeleider	3173166
167	1	Pootveer nr. 165	3173167
168	1	Veerpen	708207
169	1	Afdekslang	3173169
170	1	Plunjerkap	3173170
171	1	Afdichtring Cu	706827
179	1	O-ring	707726
199	1	Afdichtkit kpl.	3174199



BlitzRotary GmbH
78199 Bräunlingen

Hydr. Pumpe M 16 kpl.

3174000

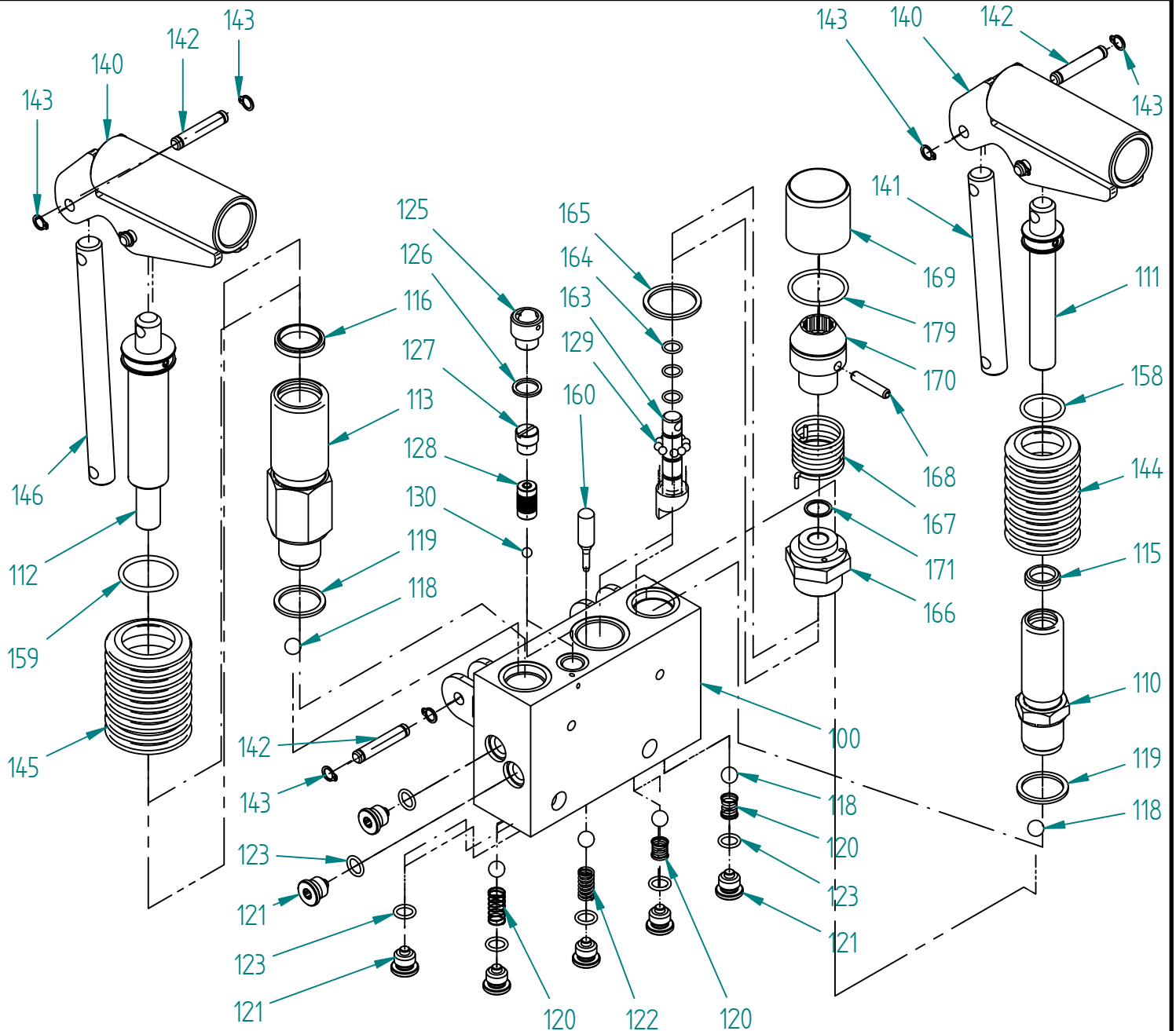
s.hirth

25/02/08

Blatt 3

von 3

Pos.	Stk.	Aanwijzing (nl)	Bestell-Nr.
100	1	Pompbehuizing kpl.	3173100
110	1	Pompcilinder	31721106
111	1	Pompplunjer kpl.	3172111
112	1	Pompplunjer kpl.	3172202
113	1	Pompcilinder	31721105
115	1	Dubbele wisser	707961
116	1	Dubbele wisser	707962
118	6	Stalen kogel 10 mm	707312
119	2	Afdichtring Cu	706814
120	3	Drukveer nr. 39	3173120
121	7	Borgschroef	3173121
122	1	Drukveer nr. 130	8505004
123	7	O-ring	707716
125	1	Schroefdraadplug	3173125
126	1	Afdichtring Cu	706806
127	1	Stelschroef	4100236
128	1	Veerset kpl.	4004240
129	10	Stalen kogel 5 mm	707301
130	1	Stalen kogel 6 mm	707308
140	2	Pompkraag	112480
141	1	Verbindingsonderdeel	3170141
142	6	Scharnierbout	31611271
143	12	Borgring	704002
144	1	Balg	3161144
145	1	Balg	3164244
146	1	Verbindingsonderdeel	3172141
158	1	O-ring	707616
159	1	O-ring	707618
160	1	Klepplunjer kpl.	3173160
163	1	Excentrisch	3173163
164	3	O-ring	707605
165	1	Afdichtring Cu	706815
166	1	Plunjergeleider	3173166
167	1	Pootveer nr. 165	3173167
168	1	Veerpen	708207
169	1	Afdekslang	3173169
170	1	Plunjerkap	3173170
171	1	Afdichtring Cu	706827
179	1	O-ring	707726
199	1	Afdichtkit kpl.	3172199



BlitzRotary GmbH
78199 Bräunlingen

Handhydr. Pumpe M 16/25

3172000

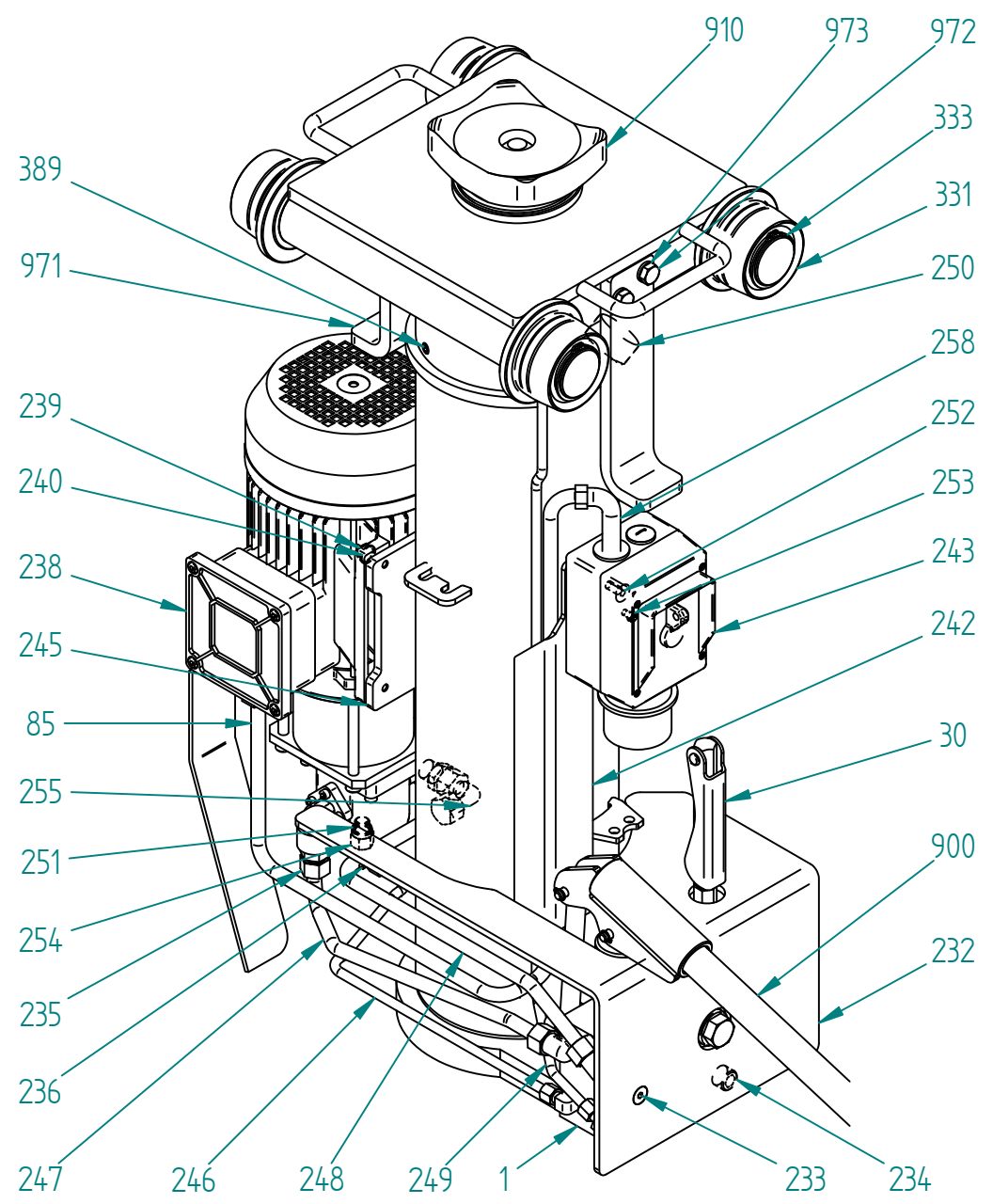
s.hirth

25/02/08

Blatt 3

von 3

Pos.	Stk.	Aanwijzing (nl)	Bestell-Nr. 10 t	Bestell-Nr. 15 t	Bestell-Nr. 16 / 20 / 30 t
	1	Hefeenheid kpl.	E18041008	E18041008	E18041008
1	1	Kleppenhuis	3162001	3162001	3162001
30	1	Hendelstang kpl.	31690300	31690300	31690300
85	1	Elektrische kabel kpl.	108085	108085	108085
232	1	Afdekplaat	3169232	3169232	31692322
233	2	Schroef met verzonken kop	701720	701720	701720
234	2	Cilinderschroef	700865	700865	700865
235	2	Ermeto koppeling	752039	752039	752039
236	2	Ermeto koppeling	752020	752020	752020
238	1	Omkeerbare motorpomp	111419	111419	111419
239	4	Zeskantbout	700206	700206	700206
240	4	Schijf	703411	703411	703411
242	1	Plaatmetaal voor E-schakelaar	119957	119957	119957
243	1	Omkeerschakelaar	751794	751794	751794
245	1	Motorplaat	3169245	3169245	3169245
246	0,6m	Plastic slang	757001	757001	757001
247	1	Slang 330 mm lang	755244	755244	7552441
248	1	Slang 410 mm lang	755243	755243	7552431
249	0,4m	Pijp	710606	710606	710606
250	1	Ventilatiefilter	708150	708150	708150
251	2	Afdichting Cu	706803	706803	706803
252	1	Schroef met verzonken kop	701714	701714	701714
253	2	Cilinderschroef	702042	702042	702042
254	1	Reductieplug	8760120	8760120	8760120
255	1	Ermeto koppeling	752139	752139	752139
258	1	Hoek kabelwartel	762006	762006	762006
331	4	Universele wals	123970	33253311	36263311
333	4	Borgring	704022	704028	704029
389	1	Borgschroef	701601	701601	701601
900	1	Pompstang	3320900	3320900	3320900
910	1	Ondersteuningsplaat X	3325910	3325910	3326910
971	2	Veilige hoek	3324971	3325971	3325971
972	4	Zeskantbout	700211	700211	700211
973	4	Veerring	703514	703514	703514

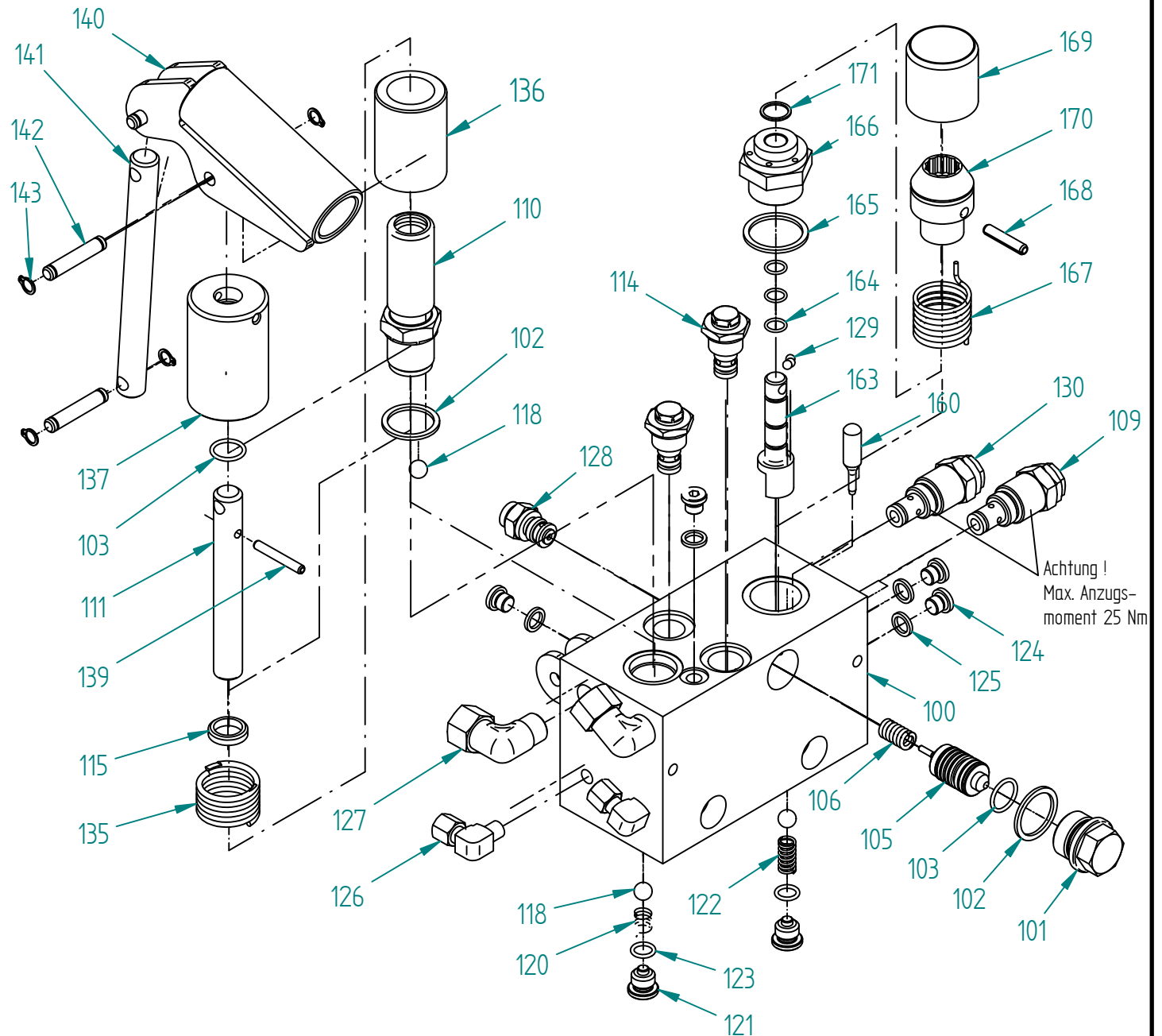


BlitzRotary GmbH
Hüfinger Straße 55
78199 Bräunlingen

Hubeinheit kpl. GHUSE

E18050905

Pos.	Stk.	Aanwijzing (nl)	Bestell-Nr.
100	1	Kleppenhuus	31621001
101	1	Borgschroef	705527
102	2	Afdichtring Cu	706814
103	2	O-ring	707756
105	1	Zuiger kpl.	3169105
106	1	Drukveer nr. 194	3180106
109	1	Drukbezugzingsklep	751796
110	1	Pompcilinder	31721106
111	1	Pompplunjer	3179112
114	2	Terugslagklep	751790
115	1	Dubbele wisser	707961
118	3	Stalen kogel 10 mm	707312
120	1	Drukveer nr. 39	3173120
121	2	Borgschroef	3173121
122	1	Drukveer nr. 130	8505004
123	2	O-ring	707716
124	4	Borgschroef	705517
125	4	Afdichtring Cu	706801
126	2	Ermeto koppeling	752020
127	2	Ermeto koppeling	752111
128	1	Terugslagklep	751798
129	9	Stalen kogel	707301
130	1	Drukbezugzingsklep	751797
135	1	Veer nr. 186	3649135
136	1	Veerbescherming	3649136
137	1	Stopring	3649137
139	1	Veerpen	708247
140	1	Pompkraag	112480
141	1	Verbindingsonderdeel	3161126
142	3	Scharnierbout	31611271
143	6	Borgring zwart	704002
160	1	Klepplunjer kpl.	3173160
163	1	Excentrisch	3173163
164	3	O-ring	707605
165	1	Afdichtring Cu	706815
166	1	Plunjergeleider	3173166
167	1	Pootveer	3173167
168	1	Veerpen	708207
169	1	Afdekslang	3173169
170	1	Plunjerkap	3173170
171	1	Afdichtring Cu	706827
199	1	Afdichtkit elektrische put hefbrug	104181



BlitzRotary GmbH
78199 Bräunlingen

Ventilkörper Elektrograbenheber 3KW

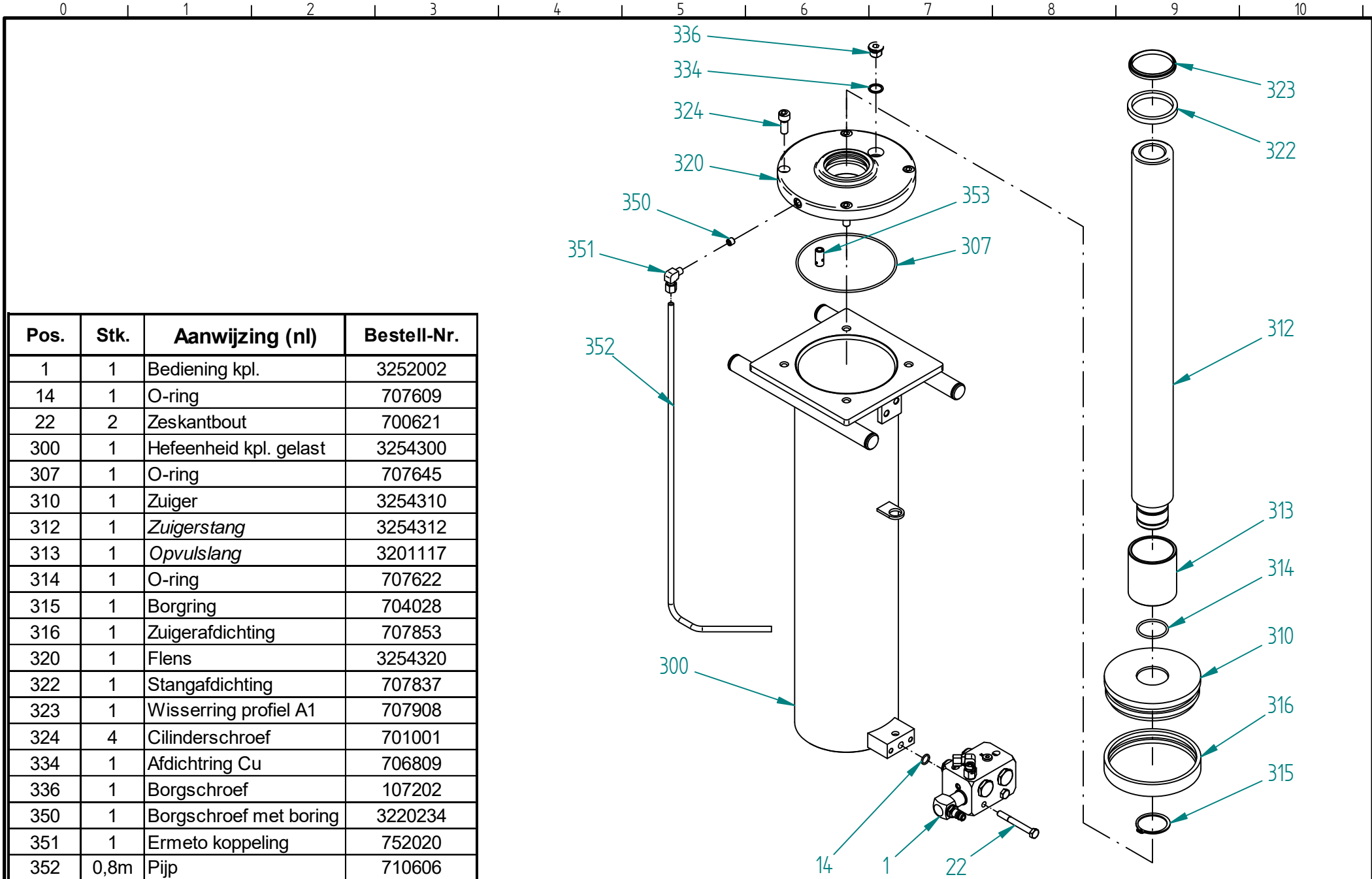
3162001

s.hirth

25/02/08

Blatt 3

von 3



Pos.	Stk.	Aanwijzing (nl)	Bestell-Nr.
1	1	Bediening kpl.	3252002
14	1	O-ring	707609
22	2	Zeskantbout	700621
300	1	Hefeenheid kpl. gelast	3254300
307	1	O-ring	707645
310	1	Zuiger	3254310
312	1	Zuigerstang	3254312
313	1	Opvulslang	3201117
314	1	O-ring	707622
315	1	Borgring	704028
316	1	Zuigerafdichting	707853
320	1	Flens	3254320
322	1	Stangafdichting	707837
323	1	Wisserring profiel A1	707908
324	4	Cilinderschroef	701001
334	1	Afdichtring Cu	706809
336	1	Borgschroef	107202
350	1	Borgschroef met boring	3220234
351	1	Ermeto koppeling	752020
352	0,8m	Pijp	710606



BlitzRotary GmbH
Hüfinger Straße 55
78199 Bräunlingen

Hubeinheit kpl. GWUS 2

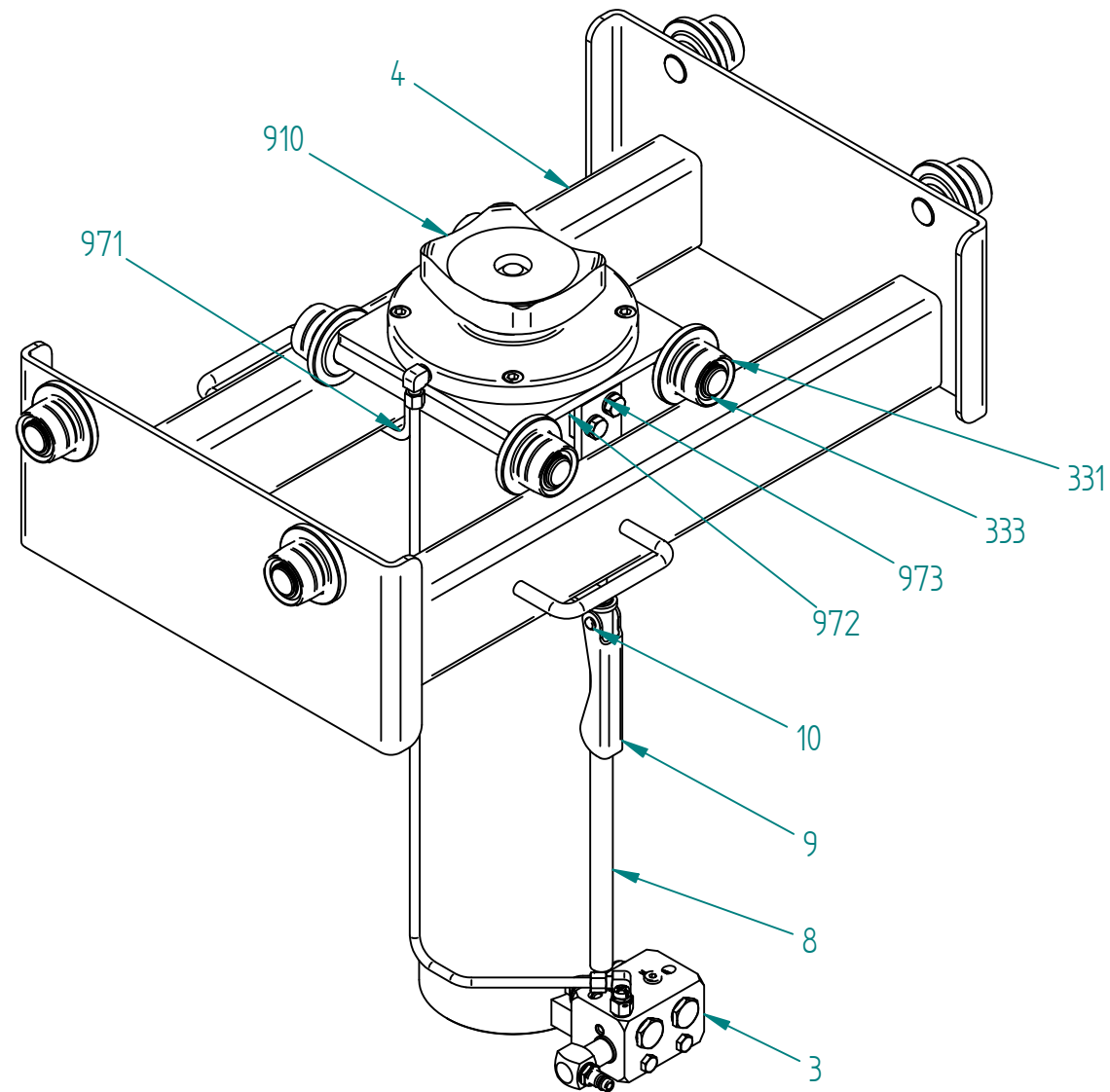
3254003

10009142

16/07/18

Blatt 3

von 3



Pos.	Stk.	Aanwijzing (nl)	Bestell. Nr.
3	1	Hefeenheid kpl. gelast	3254003
4	1	Instelbaar onderstel	3217004
8	1	Keuze-as kpl.	3252220
9	1	Hendel rood	118280
10	2	Cilinderschroef	3320529
331	4	Geflensde wals	114404
333	4	Borgring	704016
910	1	Ondersteuningsplaat X	3245910
971	2	Veilige hoek	3209971
972	4	Zeskantbout	700211
973	4	Veerring	703514



BlitzRotary GmbH
 Hüfanger Straße 55
 78199 Bräunlingen

Grubenheber GWUS 2

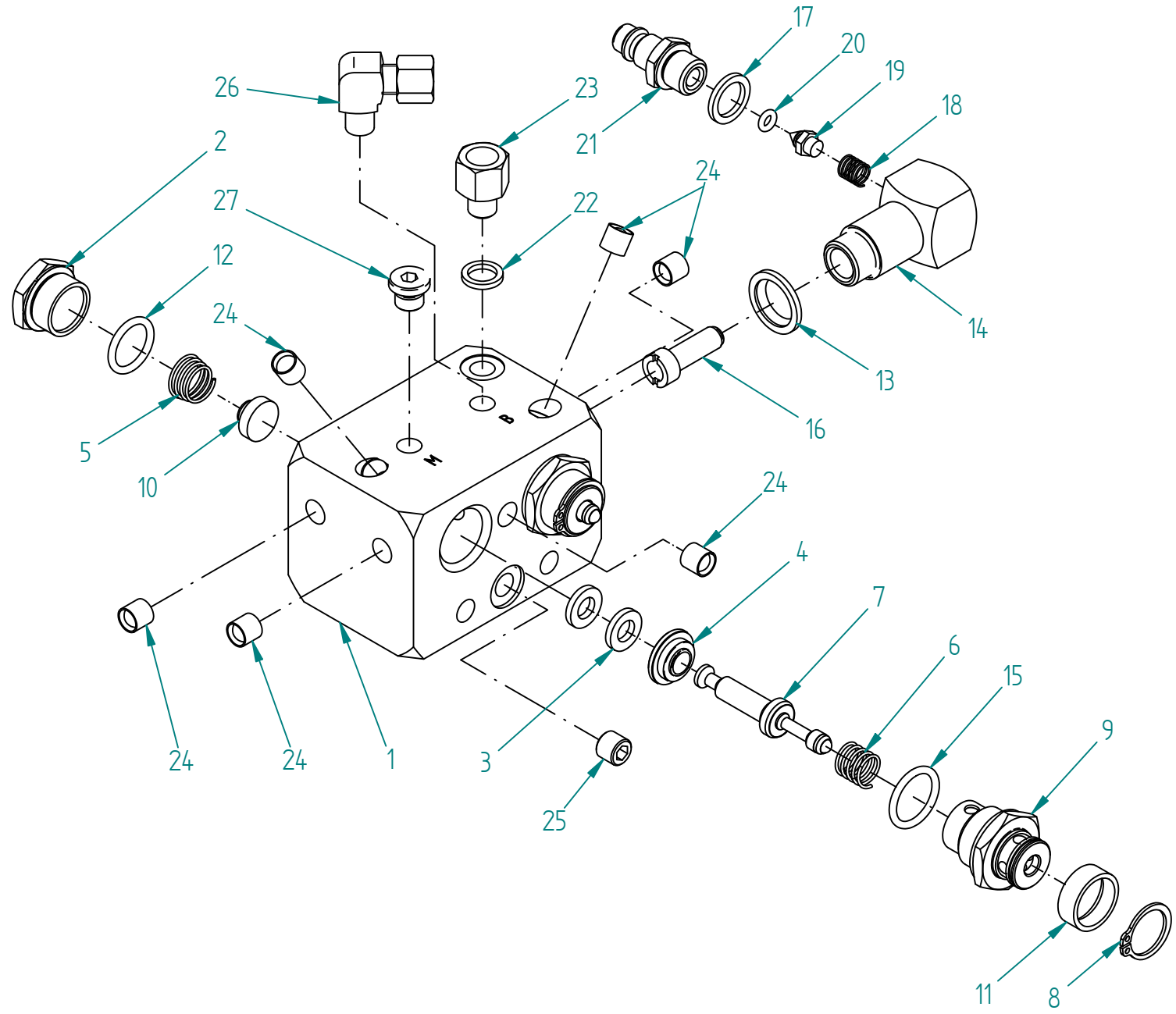
E18051515

10009123

16/05/18

Blatt 1

von 1



Pos.	Stk.	Aanwijzing (nl)	Bestell-Nr.
1	1	Kleppenhuis	3252201
2	2	Afdichtkap	3252215
3	4	Afdicht klepzitting	707104
4	2	Stopschijf	3252204
5	2	Konische veer nr. 128	3252214
6	2	Drukveer nr. 142	3161108
7	2	Kleplunjer kpl.	3252219
8	2	Borgring DIN 471	704009
9	2	Ontluchting	3252210
10	2	Klepschrijf rubber	708100
11	2	Filter	708980
12	2	O-ring 16 x 2.5	707612
13	1	Captieve schijf R3/8	706705
14	1	Tuitblok	3259264
15	2	O-ring 18 x 2.5	707614
16	1	Zeef inzetstuk kpl.	3142015
17	1	Afdichtring Cu R 1/4"	706902
18	1	Drukveer nr. 164	2518412
19	1	Terugslagklep	3252268
20	1	O-ring 4 x 2	707601
21	1	Koppelstuk	3253262
22	1	Afdichtring Cu R 1/8"	706801
23	1	Veiligheidsklep R1/8"	851700015
24	6	Afsluitplug	707035
25	1	Borgschroef	3220234
26	1	Ermeto koppeling	752020
27	1	Borgschroef	705517

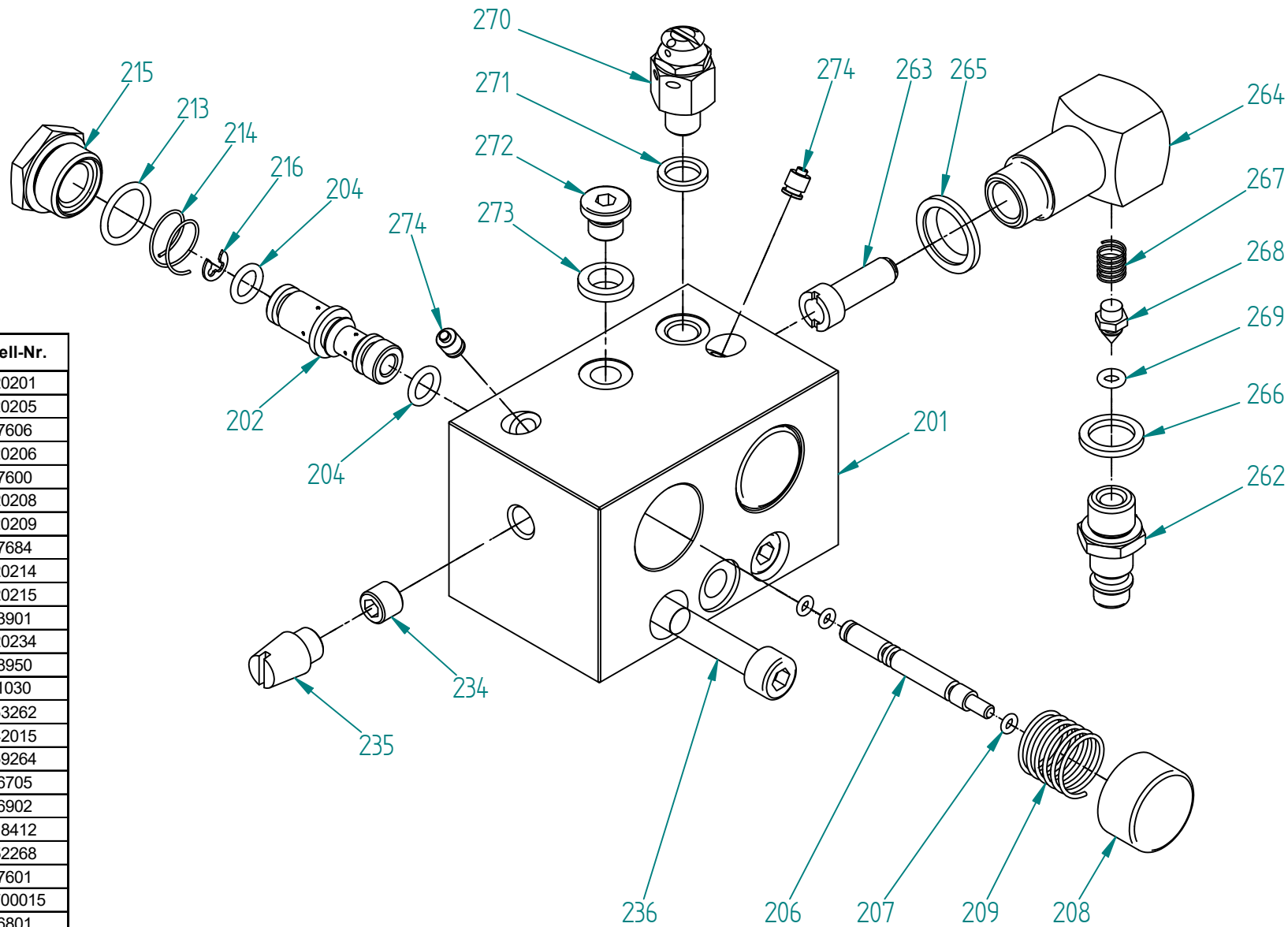


BlitzRotary GmbH
 Hüfanger Straße 55
 78199 Bräunlingen

Steuerung kpl. GWUS

3252002

shirth	Blatt 3
25/02/08	von 3



Pos.	Stk.	Aanwijzing (nl)	Bestell-Nr.
201	1	Kleppenhuis	3220201
202	2	Drukplunjer	3220205
204	4	O-ring 8 x 2	707606
206	2	Drukplunjer	3220206
207	6	O-ring 3 x 1,5	707600
208	2	Drukknop	3220208
209	2	Drukveer nr. 182	3220209
213	2	O-ring 15 x 2	707684
214	2	Drukveer nr. 74	3220214
215	2	Afdichtkap	3220215
216	2	Borgring	703901
234	1	Borgschroef	3220234
235	1	Demper R 1/8"	708950
236	2	Cilinderschroef	701030
262	1	Koppelstuk	3253262
263	1	Zeef inzetstuk kpl.	3142015
264	1	Tuitblok	3259264
265	1	Captieve schijf R3/8	706705
266	1	Afdichtring Cu R 1/4"	706902
267	1	Drukveer nr. 164	2518412
268	1	Terugslagklep	3252268
269	1	O-ring 4 x 2	707601
270	1	Veiligheidsklep R1/8"	851700015
271	2	Afdichtring Cu R 1/8"	706801
272	1	Borgschroef DIN 908	705517
273	1	Nobü captieve schrijf	706714
274	2	Afsluitplug	707031



BlitzRotary GmbH
 Hüfanger Straße 55
 78199 Bräunlingen

Steuerung kpl. GWS

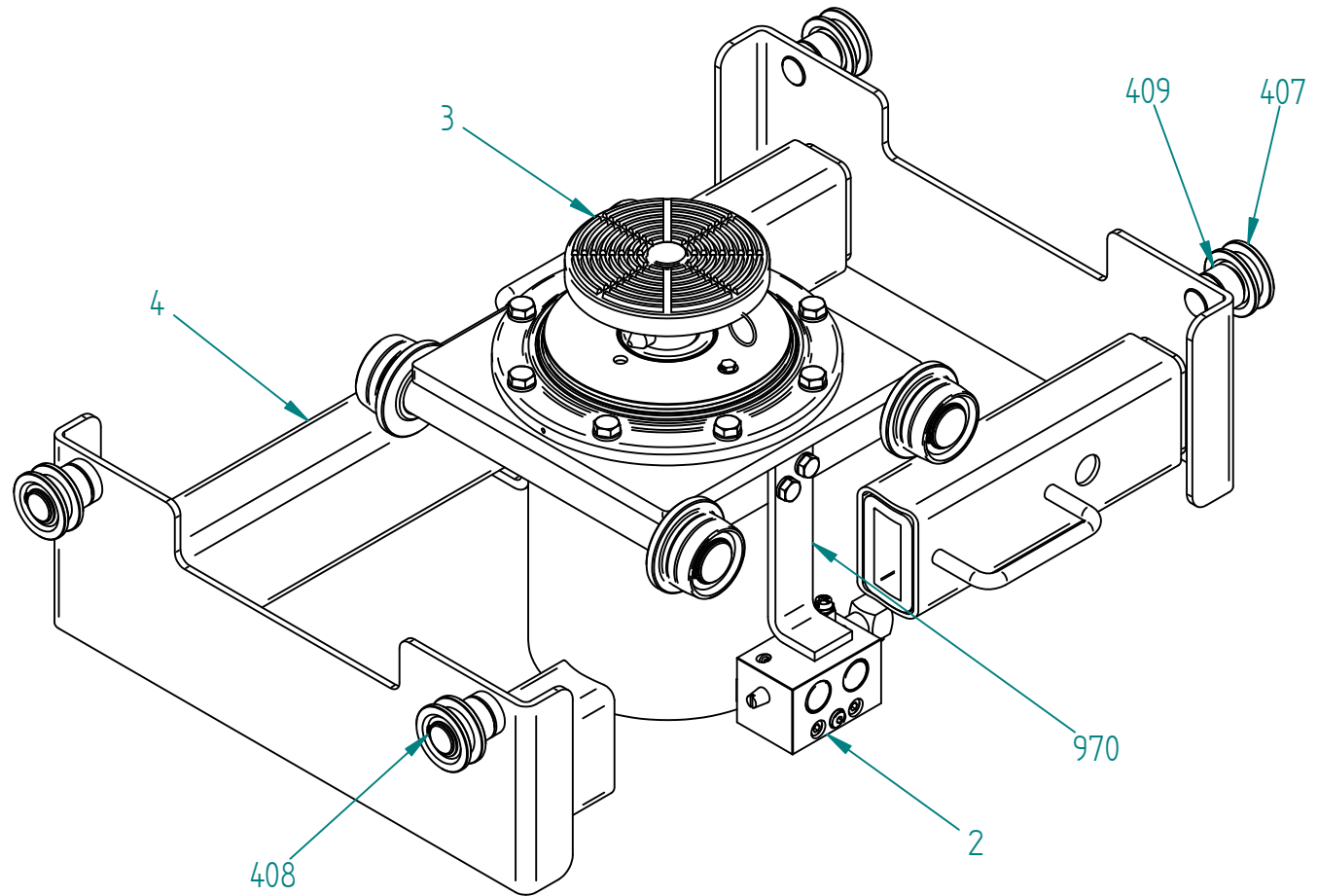
3220002

shirth

24/04/18

Blatt 2

von 2



Pos.	Stk.	Aanwijzing (nl)	Bestell. Nr. GWSKT		Bestell. Nr. GWSKTA	
			3/2,5	4/3,5	2/1,5	3/2,5
2	1	Bediening kpl.	3220002	3220002	3220002	3220002
3	1	Hefeenheid kpl. gelast	32200031	32210031	34800031	34810031
4	2	Onderstel kpl.	3220004	3221004	3480004	3481004
407	1	Katrol	3220407	3220407	3220407	3220407
408	1	Borgring	704016	704016	704016	704016
409	1	Opvulstuk bus	3220408	3220408	3220408	3220408
970	1	Kantelbescherming	3209970	3220971	3480971	3220971



BlitzRotary GmbH
Hüfinger Straße 55
78199 Bräunlingen

Kurzheber Übersicht

E18051606

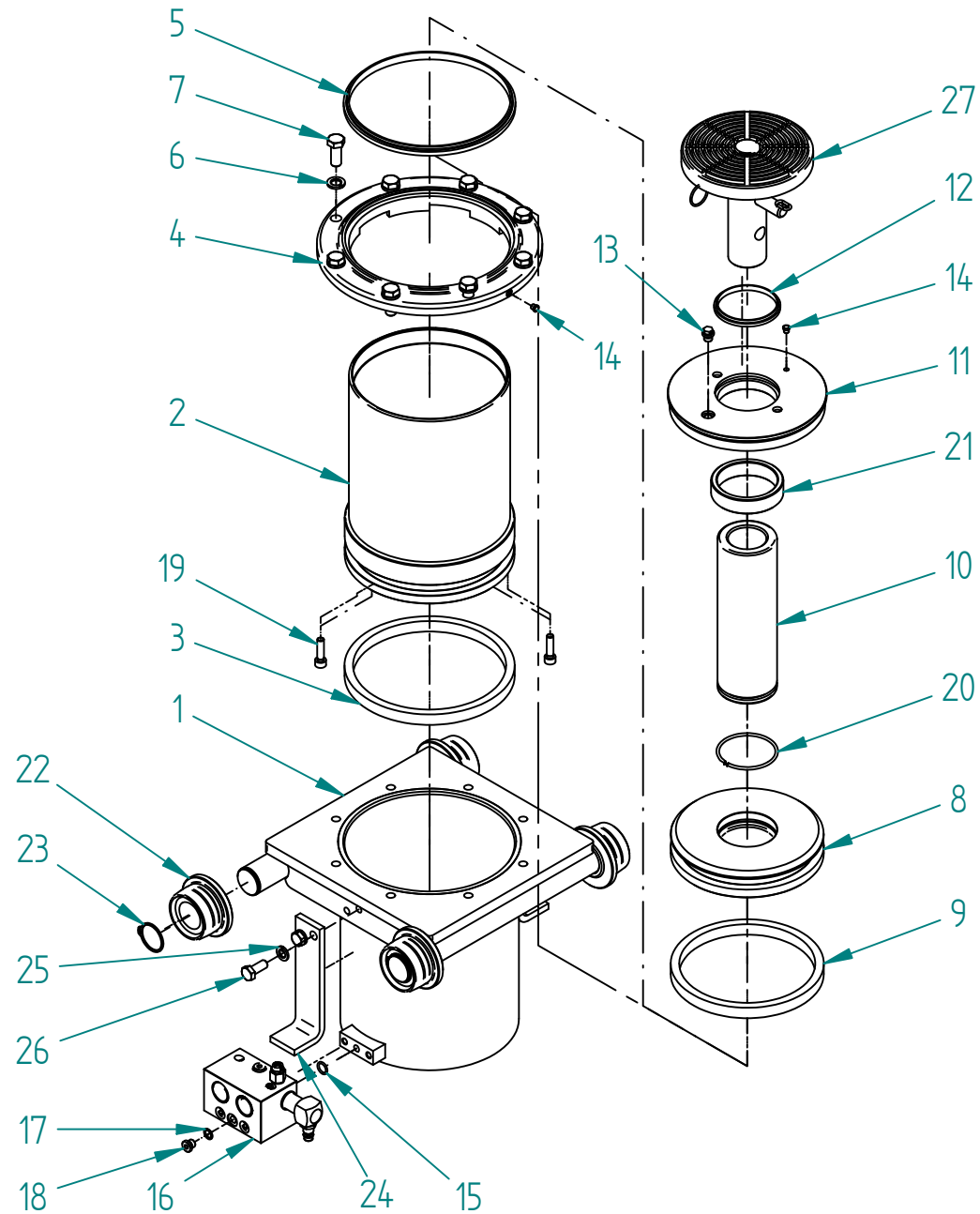
10009123

16/05/18

Blatt 1

von 1

Pos.	Stk.	Aanwijzing (nl)	Bestell-Nr.
1	1	Hefeenheid gelast	3220300
2	1	Plunjer met zuiger	32203200
3	1	Zuigerafdichting	119152
4	1	Flens	3220326
5	1	Wisserring	707918
6	8	Veerring	703515
7	8	Zeskantbout	700222
8	1	Zuiger fase 2	3480341
9	1	Zuigerafdichting	119151
10	1	Plunjer 2e fase	3220340
11	1	Flensring	3220345
12	1	Wisserring	707910
13	1	Borgschroef	3220347
14	2	Smeernippel	706349
15	1	O-ring	707609
16	1	Bediening kpl.	3220002
17	1	Afdichtring Al	703700
18	1	Borgschroef	705517
19	2	Cilinderschroef	701019
20	1	Borgring	103011
21	1	Opvulring	117618
22	4	Geflensde wals	3261331
23	4	Borgring	704022
24	2	Veilige hoek	3220971
25	4	Veerring	703514
26	4	Zeskantbout	700211
27	1	Schijf kpl.	34809100



BlitzRotary GmbH
Hüfinger Straße 55
78199 Bräunlingen

Hubeinheit kpl. GWSKT

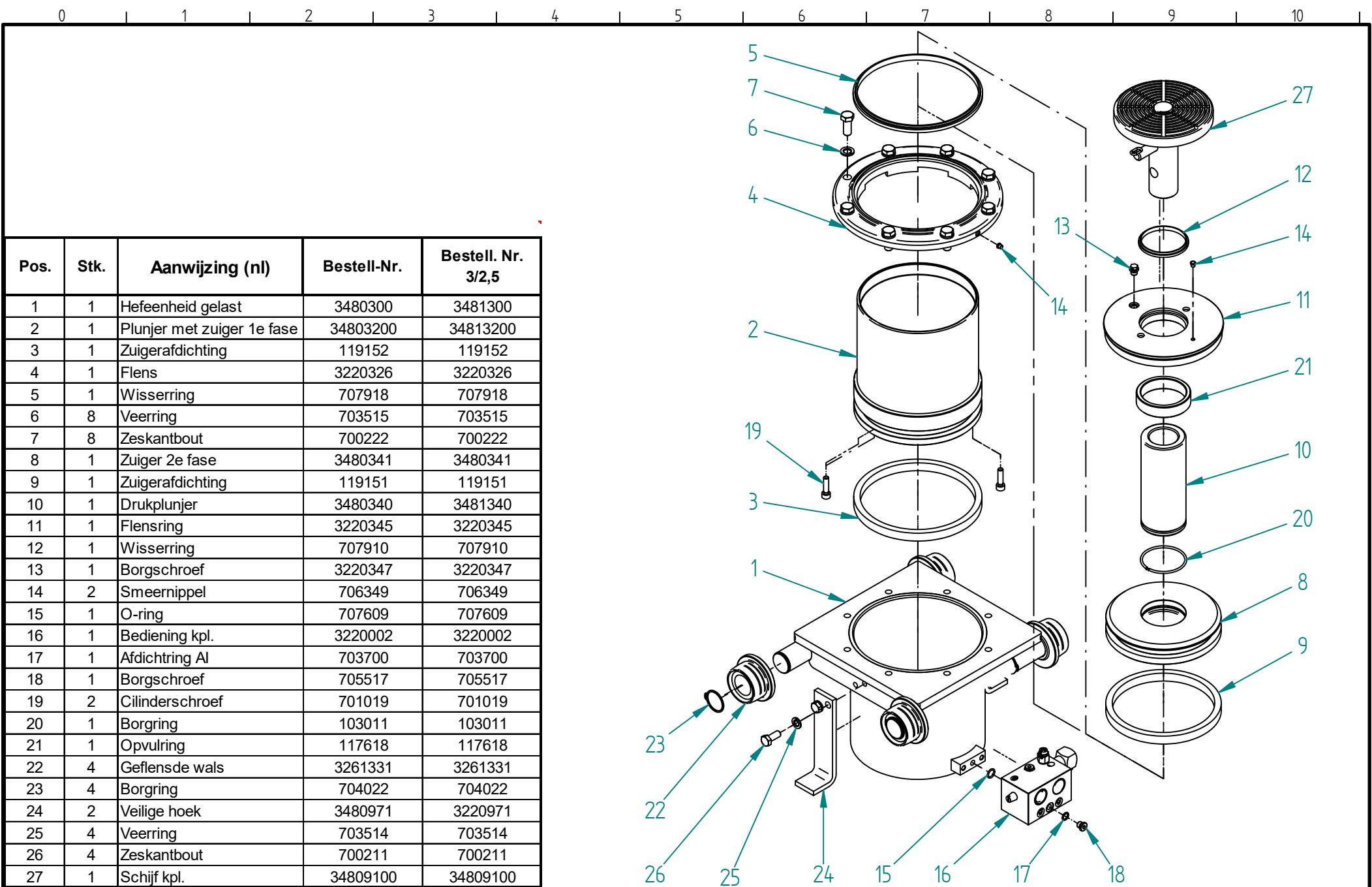
E18042507

shirth

25/04/18

Blatt 1

von 1



Pos.	Stk.	Aanwijzing (nl)	Bestell-Nr.	Bestell. Nr. 3/2,5
1	1	Hefeenheid gelast	3480300	3481300
2	1	Plunjer met zuiger 1e fase	34803200	34813200
3	1	Zuigerafdichting	119152	119152
4	1	Flens	3220326	3220326
5	1	Wisserring	707918	707918
6	8	Veerring	703515	703515
7	8	Zeskantbout	700222	700222
8	1	Zuiger 2e fase	3480341	3480341
9	1	Zuigerafdichting	119151	119151
10	1	Drukplunjer	3480340	3481340
11	1	Flensring	3220345	3220345
12	1	Wisserring	707910	707910
13	1	Borgschroef	3220347	3220347
14	2	Smeernippel	706349	706349
15	1	O-ring	707609	707609
16	1	Bediening kpl.	3220002	3220002
17	1	Afdichtring Al	703700	703700
18	1	Borgschroef	705517	705517
19	2	Cilinderschroef	701019	701019
20	1	Borgring	103011	103011
21	1	Opvulring	117618	117618
22	4	Geflensde wals	3261331	3261331
23	4	Borgring	704022	704022
24	2	Veilige hoek	3480971	3220971
25	4	Veerring	703514	703514
26	4	Zeskantbout	700211	700211
27	1	Schijf kpl.	34809100	34809100



BlitzRotary GmbH
Hüfinger Straße 55
78199 Bräunlingen

Hubeinheit kpl. GWSKTA

E18050811

shirth
08/05/18

Blatt 1
von 1

