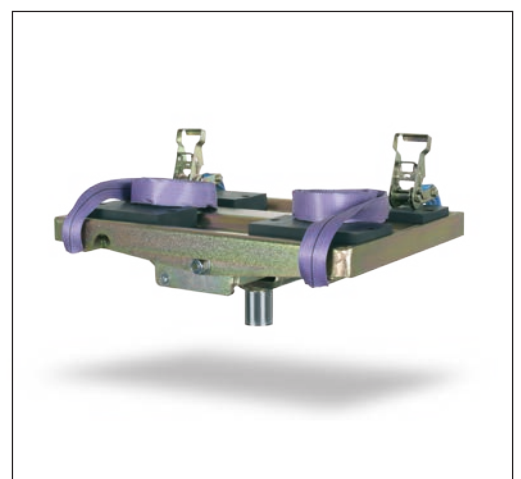
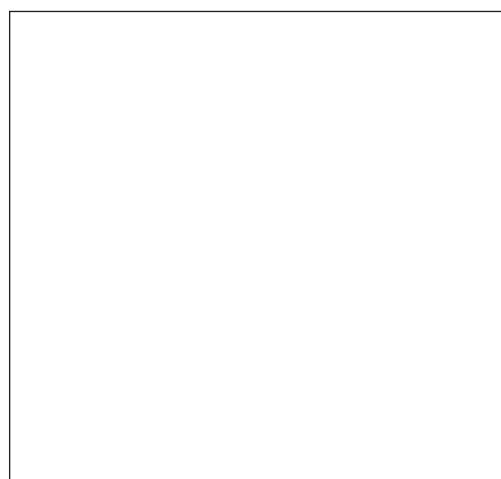
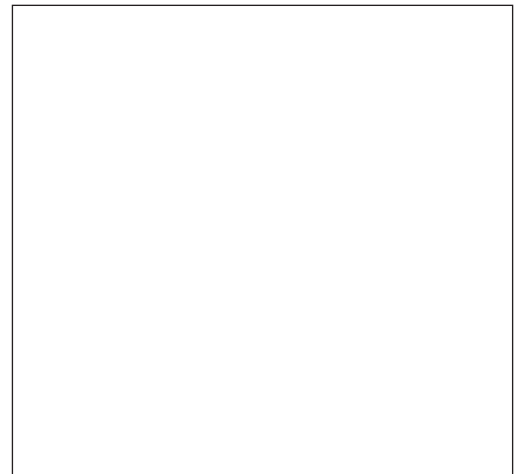
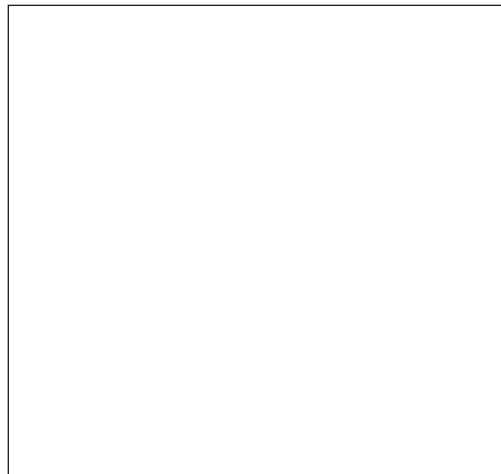




SJA1 piastra per cambi

- Ⓜ IT Istruzioni per l'uso
- Ⓜ D Betriebsanleitung Operating
- Ⓜ GB Instructions Manuel
- Ⓜ F d'instructions Instrucciones de
- Ⓜ ES uso
- Ⓜ RU Инструкция по эксплуатации



Typ

Seriennummer

Datum



IT

Istruzioni per l'uso

Sommario

Sommario

1	Sicurezza	2
1.1	Indicazioni sulla sicurezza in questo manuale	2
2	Introduzione.....	3
2.1	Gamma di applicazioni delle Piastre per Cambi Ravaglioli.....	3
2.2	Garanzia e Responsabilità	3
3	Sicurezza / Antinfortunistica	3
3.1	Sollevamento e abbassamento del carico.....	4
3.2	Movimento del carico.....	4
4	Dati tecnici	5
5	Comando e Funzionamento	5
5.1	SJA1	5
5.2	Tensionamento della cinghia	6
5.3	Rilascio della cinghia	6
6	Manutenzione.....	7

1 Sicurezza

1.1 Indicazioni sulla sicurezza in questo manuale



Pericolo

Pericolo di morte e di mutilazione.



Avvertenza

Danno materiale.



Informazioni e consigli.

IT Istruzioni per l'uso

Sicurezza / Antinfortunistica

2 Introduzione

2.1 Gamma di applicazioni delle Piastre per Cambi Ravaglioli

Le piastre per cambi Ravaglioli devono essere utilizzate per montaggio e smontaggio di parti pesanti del veicolo (ad esempio scatole del cambio, motori, assali, ecc.) e solo in combinazione con i sollevatori da fossa costruiti dalla Ravaglioli.

È vietato l'utilizzo delle piastre per cambi per usi diversi da quelli descritti.

2.2 Garanzia e Responsabilità

Sono generalmente valide le nostre "Condizioni generali di vendita e di fornitura". Queste vengono messe a disposizione dell'utilizzatore al momento della stipulazione del contratto. Le rivendicazioni di garanzia e di responsabilità sono escluse quando sono riconducibili a una o più delle seguenti cause:

- uso delle piastre per cambi diverso da quello previsto
- mancato rispetto delle indicazioni di utilizzo
- riparazioni eseguite in modo non appropriato
- parti di ricambio non originali Ravaglioli
- modifiche tecniche delle piastre non autorizzate

3 Sicurezza / Antinfortunistica

- La piastra per cambi deve essere utilizzata soltanto da persone che abbiano letto e compreso questo manuale.
- Oltre alle disposizioni per la sicurezza riportate nelle istruzioni d'uso, devono essere osservate le norme relative ad altre regolamentazioni, come l'antinfortunistica e le norme ambientali
- Le istruzioni d'uso devono essere tenute a portata di mano sul posto di lavoro.
- È vietato entrare nel carico o salire sul piano di sollevamento.
- Durante l'utilizzo non devono sostare persone nell'area di movimento del carico
- Osservare il carico durante il movimento.
- Prima dell'utilizzo controllare che l'apparecchio sia utilizzato nella fase appropriata dell'operazione, che la piastra sia saldamente inserita sul sollevatore e che il sollevatore stesso sia installato in modo sicuro
- I movimenti di sollevamento e di abbassamento devono essere effettuati in modo omogeneo.
- In caso di carichi con bordi vivi, proteggere le cinghie di nylon in tutti i punti di sostegno per mezzo del tubo flessibile di protezione fornito in dotazione.
- La parte centrale del carico deve essere posizionata in modo da concentrarsi sulla parte centrale sopra il cilindro del sollevatore. Solo in questo caso è possibile garantire la portata.
- La funzione delle cinghie di nylon sulla piastra è di fissare il carico ma non quella di sollevarlo (ad esempio con una gru).

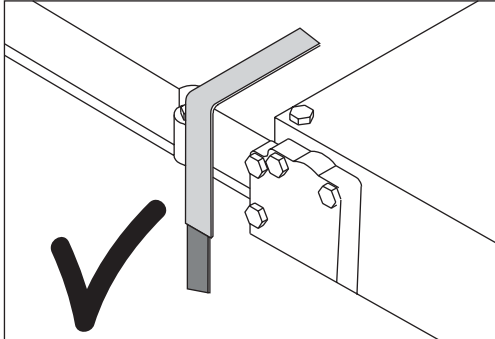


Fig. 1:

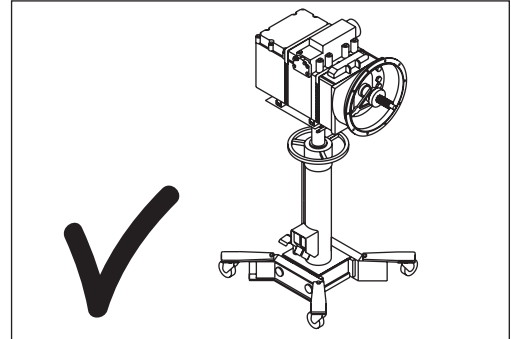


Fig. 3:

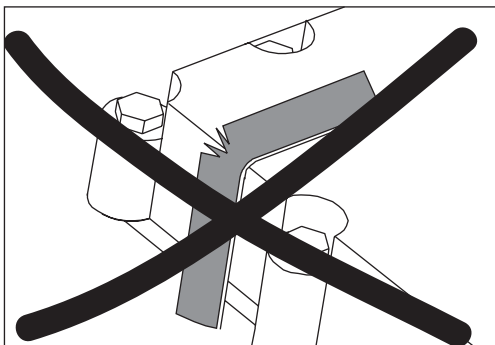


Fig. 2:

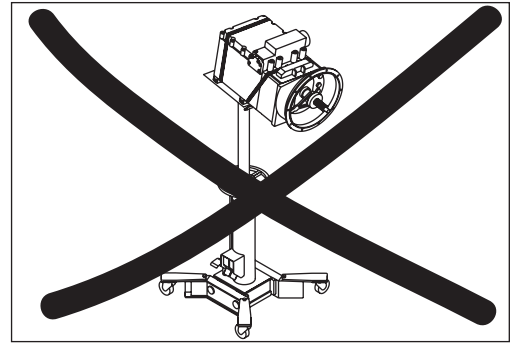


Fig. 4:

3.1 Il sollevamento e l'abbassamento del carico

sono consentiti soltanto se sono garantite le seguenti condizioni:

- il centro del carico insiste all'interno dell'area della base del sollevatore e all'interno dell'area della piastra (Fig. 3)
- il carico appoggia stabilmente sulla piastra
- il carico è assicurato con entrambe le cinghie di nylon e
- non ci sono persone od ostacoli presenti nell'area di movimento della piastra e del suo carico.

3.2 Il movimento del carico

sul sollevatore è consentito soltanto se

- il carico è stato completamente abbassato,
- il sollevatore ha un supporto stabile e
- non ci sono ostacoli nell'area di movimento.

Istruzioni per l'uso

IT Dati tecnici

4 Dati tecnici

Modello	GA IV		
Portata	kg	1000	
Dimensioni	L	mm	396
	W	mm	546
	H	mm	131
Peso	kg	29	

5 Comando e Funzionamento

5.1 SJA1

Regolazione dei punti di sostegno

- L'inclinazione è modificabile liberamente sulla scatola del cambio in tutte le direzioni.
- Per regolarla, agire sul perno (Fig.9/7) con una chiave a forchetta per ottenere il giusto asse d'inclinazione.
- allentare la manopola corrispondente (Fig.9/8) e regolare quella opposta.

Assicurare il carico

- Il fermo del carico è effettuato per mezzo delle cinghie di nylon. Il tubo flessibile è fatto per proteggere le cinghie in corrispondenza dei bordi vivi del carico.

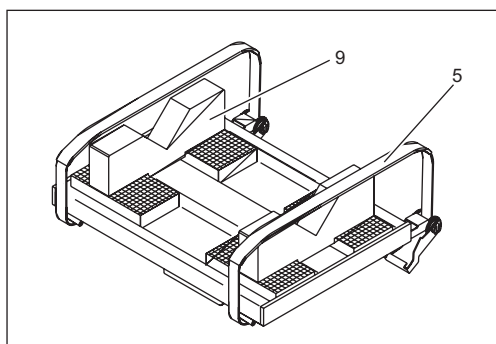


Fig. 8:

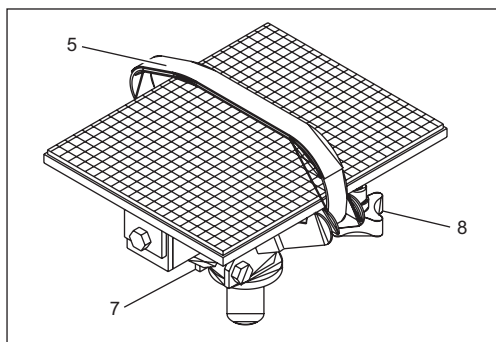


Fig. 9:

5.2 Tensionamento della cinghia

- Passare la cinghia attraverso la fessura del perno.

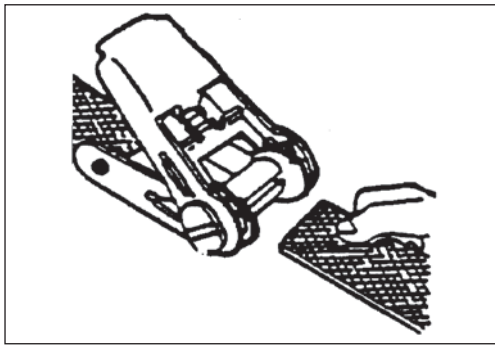


Fig. 10:

- Pretensionare leggermente la cinghia a mano.

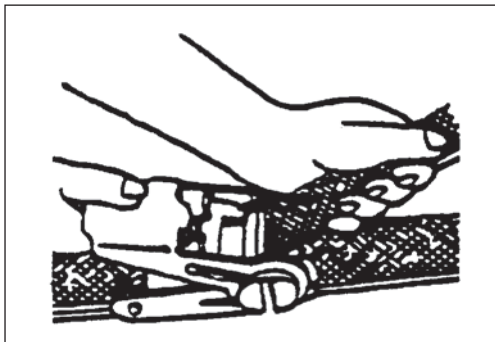


Fig. 11:

- Mettere in tensione la cinghia sollevando e premendo la leva.

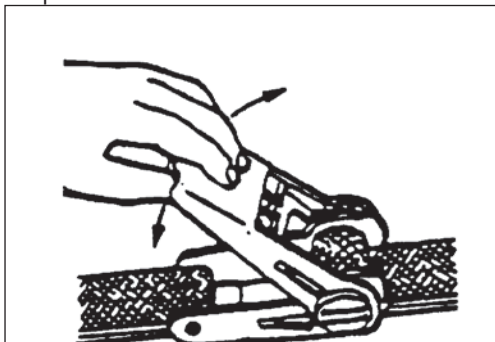


Fig. 12:

- Fissare la leva alla posizione voluta della cinghia.

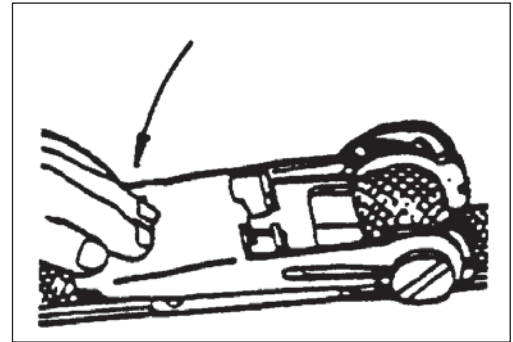


Fig. 10:

5.3 Rilascio della cinghia

- Rovesciare il fermo superiore di sicurezza e trattenerlo.
- Girare la leva di 180°.
- Estrarre la cinghia dalla fessura del perno.

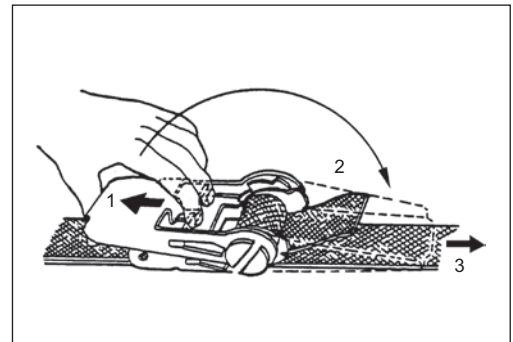


Fig. 11:



- Cricchetti e cinghie devono essere controllati prima di ogni utilizzo per verificare eventuali danneggiamenti. In caso di difetti devono essere immediatamente sostituiti.
- Proteggere le cinghie dai bordi vivi per mezzo dei tubi flessibili di sicurezza in dotazione.
- Una volta fissato, il carico deve essere controllato più volte e messo nuovamente in tensione se necessario.



Istruzioni per l'uso

Manutenzione

6 Manutenzione

Mensile

- controllare la lubrificazione del perno delle cinghie di nylon e i cuscinetti degli ingranaggi regolabili

Annuale

- sostituire le cinghie di nylon e i tubi flessibili di protezione

No. ordine cinghia di nylon : 708820

No. ordine tubo flessibile: 708824

Dichiarazione di conformità CE

Secondo la Direttiva Macchine 2006/42/CE

Nom et adresse du fabricant

Ravaglioli S.p.A.
40037 Sasso Marconi
Fraz. Pontecchio
Marconi.
Bologna /Italia - Via 1°Maggio, 3.

Hier Typenschild einkleben
Typ
Baujahr
Seriennummer

La presente dichiarazione si applica esclusivamente al macchinario nelle condizioni di inserimento sul mercato, e non comprende componenti aggiuntive e/o interventi eseguiti in seguito dall'utente finale. La dichiarazione viene invalidata in caso di modifiche apportate all'apparecchio in assenza di previo accordo.

Si dichiara di seguito che l'apparecchio sottodescritto

Denominazione apparecchio Piastre per cambi di autocarri

Modello/tipo

SJA1

Numero di serie:

Anno di produzione:

È conforme ai requisiti essenziali previsti dalla Direttiva Macchine 2006/42/CE.

Inoltre, l'apparecchio parzialmente completato è conforme alle Direttive 2004/108/CE sulla compatibilità elettromagnetica (Sono state installate protezioni come indicato nell'allegato I N° 1.5.1 della Direttiva Macchine 2006/42/CE).

Standard armonizzati utilizzati

EN 1494:2009-05	Martinetti mobili o amovibili e attrezzature di sollevamento relative
EN 12100:2011-03	Sicurezza macchine - Concetti di base
EN 349:12008-09	Sicurezza macchine – Luci minime

Altri standard e specifiche tecnici utilizzati

DGUV 100-500	gestioni materiali di esercizio
DGUV V3	normativa prevenzione incidenti dispositivi e attrezzature elettriche

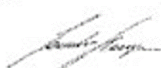
Persona autorizzata a compilare la documentazione tecnica rilevante

Ravaglioli S.p.A. / 40037 Sasso Marconi / Fraz. Pontecchio Marconi /Bologna/Italia-Via 1° Maggio, 3

Luogo: Pontecchio Marconi

Data: 15.03.2019

RAVAGLIOLI S.p.A
Il Direttore Tecnico
Ing. Sandro Ramponi





Betriebsanleitung

D Inhaltsverzeichnis

Inhaltsverzeichnis

1	Sicherheit	10
1.1	Sicherheitshinweise in dieser Anleitung.....	10
2	Einleitung	11
2.1	Einsatzbereiche der Ravaglioli-Getriebeplatten	11
2.2	Gewährleistung und Haftung.....	11
3	Sicherheit/Unfallverhütung	11
3.1	Heben und Senken der Last	12
3.2	Verfahren der Last.....	12
4	Technische Daten	13
5	Bedienung und Betrieb	13
5.1	SJA1 Pkw	13
5.2	Spannen des Gurtes	14
5.3	Entspannen des Gurtes	14
6	Wartung	15

1 Sicherheit

1.1 Sicherheitshinweise in dieser Anleitung

**Gefahr**

Lebens- und Verletzungsgefahr.

**Vorsicht**

Sachschäden.

Informationen und Tipps.

Betriebsanleitung

ⓓ Einleitung

2 Einleitung

2.1 Einsatzbereiche der Ravaglioli Getriebepplatten

Ravaglioli Getriebepplatten dürfen nur zum Ein- und Ausbau von schweren Fahrzeugteilen (z.B. Getrieben, Motoren, Achsen usw.) und nur zusammen mit Grubenhebern der Firma Ravaglioli verwendet werden.

Eine andere oder über den beschriebenen Zweck hinausgehende Benutzung gilt als nicht bestimmungsgemäß.

2.2 Gewährleistung und Haftung

Grundsätzlich gelten unsere „Allgemeinen Verkaufs- und Lieferbedingungen“. Diese stehen dem Betreiber seit Vertragsabschluss zur Verfügung.

Gewährleistungs- und Haftungsansprüche bei Personen- und Sachschäden sind ausgeschlossen, wenn

- die Getriebepplatte nicht bestimmungsgemäß verwendet wurde,
- die Bedienungsanleitung nicht beachtet wurde,
- Reparaturen unsachgemäß durchgeführt wurden,
- nicht - original Ravaglioli - Ersatzteile verwendet wurden
- die Getriebepplatte ohne Genehmigung des Herstellers technisch verändert wurde.

3 Sicherheit/Unfallverhütung

- Die Getriebepplatte darf nur von Personen bedient werden, die diese Bedienungsanleitung gelesen und verstanden haben.
- Ergänzend zur Bedienungsanleitung sind allgemeingültige gesetzliche und sonstige verbindliche Regelungen zur Unfallverhütung und zum Umweltschutz zu beachten.
- Die Bedienungsanleitung ist ständig am Einsatzort der Getriebepplatte aufzubewahren.
- Das Besteigen der Last oder des Lastaufnahmemittels ist verboten.
- Der Aufenthalt von Personen im Bewegungsbereich der Last ist während des Bewegungsvorganges verboten.
- Beobachten Sie die Last bei allen Bewegungsvorgängen.
- Prüfen Sie vor jeder Inbetriebnahme den Ordnungsgemäßen Zustand des Gerätes, den festen Sitz der Getriebepplatte auf dem Heber und den sicheren Einbau des Hebers.
- Alle Bewegungen der Last müssen ruckfrei und gleichmäßig erfolgen.
- Schützen Sie bei scharfkantigen Lasten die Spanngurte an allen Auflagepunkten mit dem mitgelieferten Schutzschlauch.
- Der Schwerpunkt der Last muß immer zentrisch über dem Zylinder des Hebers liegen, nur so kann die max. Tragkraft garantiert werden.
- Die Spanngurte an der Getriebepplatte dienen nur zur Sicherung, nicht aber zum Anheben der Last z.B. mittels Kran.

Betriebsanleitung

Ⓛ Sicherheit/Unfallverhütung

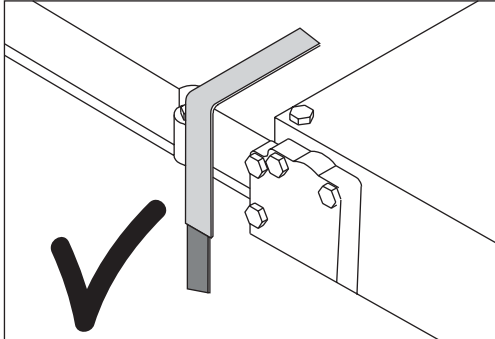


Abb. 1:

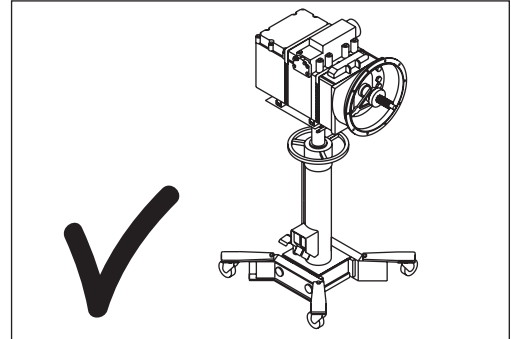


Abb. 3:

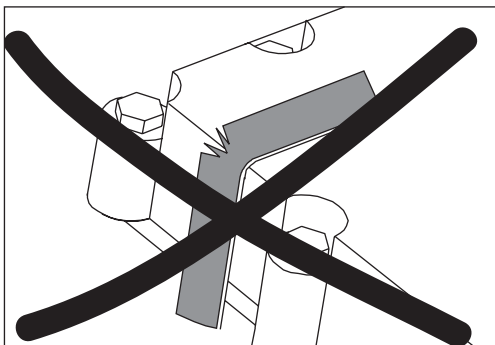


Abb. 2:

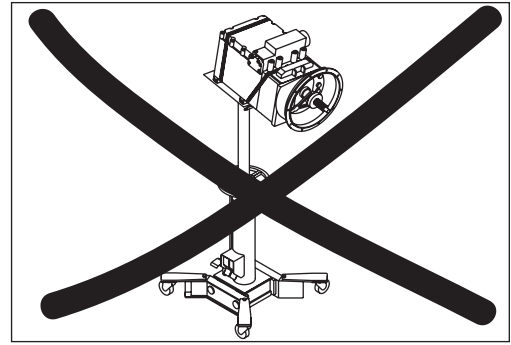


Abb. 4:

3.1 Heben und Senken der Last

ist nur zulässig, wenn sichergestellt ist, daß

- der Lastschwerpunkt immer innerhalb der Standfläche des Hebers und innerhalb der Fläche der Getriebeplatte liegt (Abb.3)
- die Last sicher auf der Getriebeplatte liegt, die Last mit beiden Spanngurten gesichert ist und
- sich keine Personen oder Hindernisse im Bewegungsbereich der Last befinden.

3.2 Verfahren der Last

auf dem Heber ist nur zulässig bei

- ganz abgesenkter Last,
- ausreichender Standsicherheit und
- hindernisfreiem Weg

Betriebsanleitung

ⓓ Technische Daten

4 Technische Daten

Modell	SJA1	
--------	------	--

Tragfähigkeit	kg	1000	
Maße	Länge	mm	396
	Breite	mm	546
	Höhe	mm	131
Gewicht	kg	29	

5 Bedienung und Betrieb

5.1 SJA1

Einstellen der Neigung:

- Die Neigung ist beliebig über Getriebe in alle Richtungen einstellbar.
- Verstellen Sie dazu mit einem Gabelschlüssel die Welle (Abb.9/7) für die entsprechende Neigungsachse bzw. lösen Sie das entsprechende Handrad (Abb.9/8) und stellen Sie das gegenüberliegende Handrad nach.

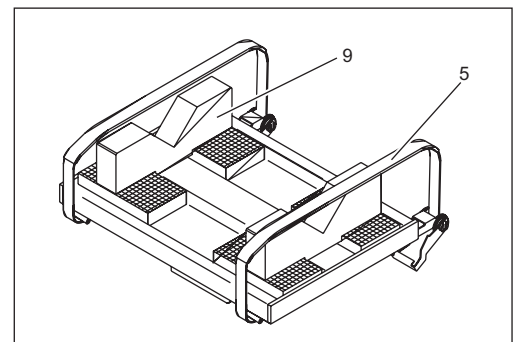


Abb. 8:

Sicherung der Last:

- Die Sicherung der Last erfolgt mit Spanngurten. Der Schutzschlauch dient zum Schutz der Spanngurte an scharfen Kanten.

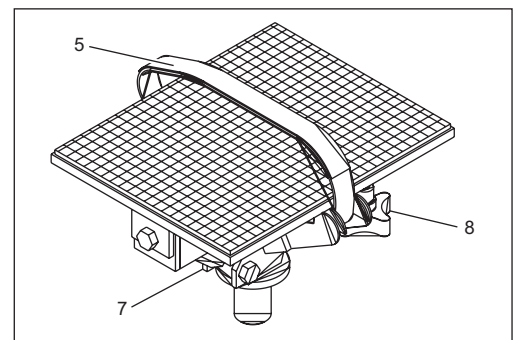


Abb. 9:

Betriebsanleitung

ⓓ Bedienung und Betrieb

5.2 Spannen des Gurtes

→ Gurt durch geteilte Welle ziehen

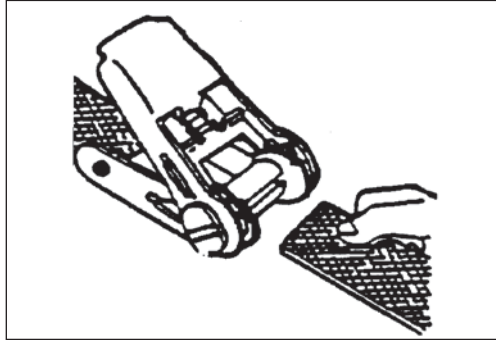


Abb. 10:

→ Gurt durch Handkraft leicht vorspannen

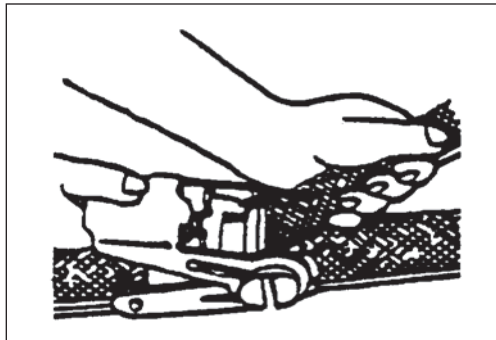


Abb. 11:

→ Gurt durch Vor- und Rüzziehen des Handhebels spannen

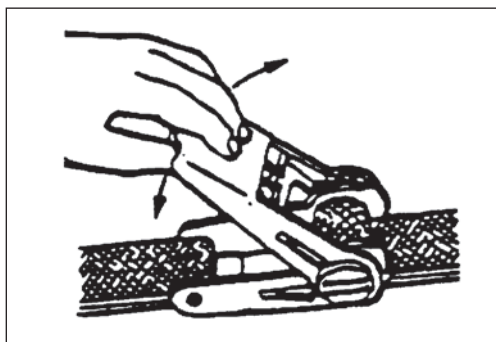


Abb. 12:

→ Handhebel bei gewünschter Gurtstellung einklappen

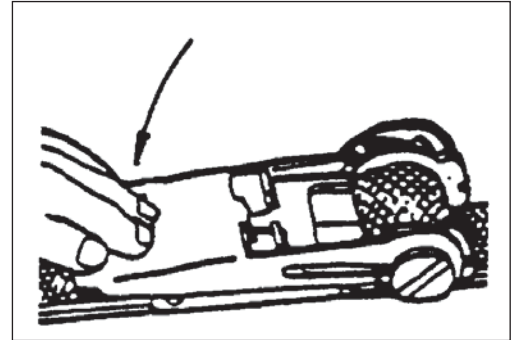


Abb. 10:

5.3 Entspannen des Gurtes

- obere Sperrklinke zurückziehen und halten.
- Handhebel um 180° umlegen
- Gurt aus geteilter Welle ziehen

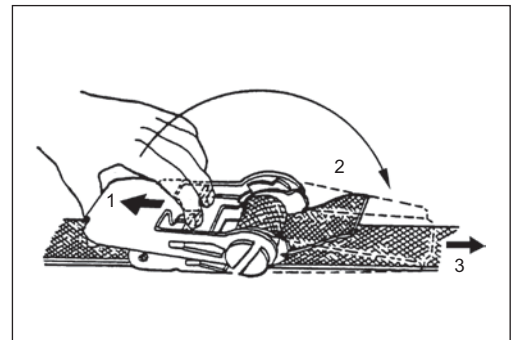


Abb. 11:



- Ratschen und Gurte sind vor jedem Gebrauch auf Beschädigungen zu prüfen und bei Mängeln umgehend zu ersetzen.
- Schützen Sie den Gurt durch die mitgelieferten Schutzschläuche vor scharfen Kanten.
- Die verzurte Ladung muß mehrmals kontrolliert und gegebenenfalls nachgespannt werden.

Betriebsanleitung

ⓓ Wartung

6 Wartung

Monatlich

- Spanngurte prüfen Spindel und Lager der Verstellgetriebe schmieren

Jährlich

- Spanngurte + Schutzschlauch ersetzen

Bestell Nr. Spanngurt : 708820

Bestell Nr. Schutzschlauch : 708824

EG-Konformitätserklärung

im Sinne der EG-Richtlinie 2006/42/EG über Maschinen

Name und Anschrift des Herstellers

Ravaglioli S.p.A.
40037 Sasso Marconi
Fraz. Pontecchio
Marconi.
Bologna /Italia - Via 1°Maggio, 3.

Hier Typenschild einkleben

Typ

Baujahr

Seriennummer

Diese Erklärung bezieht sich nur auf die Maschine in dem Zustand, in dem sie in Verkehr gebracht wurde; vom Endnutzer nachträglich angebrachte Teile und/oder nachträglich vorgenommene Eingriffe bleiben unberücksichtigt. Die Erklärung verliert ihre Gültigkeit, wenn das Produkt ohne Zustimmung umgebaut oder verändert wird.

Hiermit erklären wir, dass die nachstehend beschriebene Maschine

Produktbezeichnung Getriebeplatte

Serien- / Typenbezeichnung

SJA1

Maschinen-/Seriennummer:

Baujahr:

allen einschlägigen Bestimmungen der Maschinenrichtlinie 2006/42/EG entspricht. Die Maschine entspricht zusätzlich den Bestimmungen der Richtlinien 2004/108/EG über elektromagnetische Verträglichkeit (Schutzziele wurden gemäß Anhang I, Nr. 1.5.1 der Maschinenrichtlinie 2006/42/EG eingehalten).

Angewandte harmonisierte Normen

EN 1494:2009-05	Fahrbare oder ortsveränderliche Hubgeräte und verwandte Einrichtungen
EN 12100:2011-03	Sicherheit von Maschinen - Grundbegriffe
EN 349:12008-09	Sicherheit von Maschinen-Mindestabstände

Angewandte sonstige technische Normen und Spezifikationen

DGUV 100-500	Betreiben von Arbeitsmitteln
DGUV V3	Unfallverhütungsvorschrift elektrische Anlagen und Betriebsmittel

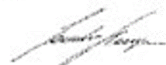
Bevollmächtigter für die Zusammenstellung der relevanten technischen Unterlagen:

Ravaglioli S.p.A. / 40037 Sasso Marconi / Fraz. Pontecchio Marconi /Bologna/Italia-Via 1° Maggio, 3

Ort: Pontecchio Marconi

Datum: 15.03.2019

RAVAGLIOLI S.p.A
Il Direttore Tecnico
Ing. Sandro Ramponi





Operating Instructions

Table of contents

Table of contents

1	Safety	18
1.1	Safety instructions in this manual	18
2	Introduction	19
2.1	Application Range of Ravaglioli Gear Plates	19
2.2	Warranty and Liability	19
3	Safety/Accident prevention	19
3.1	Lifting and Lowering of Loads.....	20
3.2	Moving of the Load	20
4	Technical data	21
5	Handling and Operation	21
5.1	SJA1.....	21
5.2	Tensioning of the belt.....	22
5.3	Release of the belt	22
6	Maintenance	23

1 Safety

1.1 Safety instructions in this manual



Danger
Risk to life and limb.



Warning
Material damage.



Information and tips.

2 Introduction

2.1 Application Range of Ravaglioli Gear Plates

Ravaglioli-gear plates must only be used for mounting and demounting of heavy parts of vehicles (e.g. gear boxes, engines, wheel shafts etc.) and only in combination with pit lifts built by Ravaglioli.

Use of gear plate for other purposes than the described one is not allowed.

2.2 Warranty and Liability

Generally our "General Conditions of Sale and Delivery" are valid, which are submitted at time of contracting. We do not accept any responsibility if based on one or more of the following reasons:

- use of the gear plate for other purposes than the intended one
- disregard of operating instructions
- repairs being carried out inexpertly
- spare parts not originating from Ravaglioli
- unauthorised technical alternations of the gear plate

3 Safety/Accident prevention

- The gear plate must only be operated by persons who have read and understood this manual.
- In addition to the instructions for use rules pertaining to other regulations i. e. accident prevention and environmental rules have to be observed.
- The instructions for use are constantly to be kept at the place of operation, thus being at hand at any time.
- Entering of the load and mounting of the load carrying device is forbidden.
- Persons are not allowed to stay within the movement area of the load during the operation.
- While in motion observe the load.
- Prior to operation check unit upon proper stage of operation, safe harbouring of the gear plate on the lift and safe installation of the lift.
- Lifting and lowering movements must be carried out evenly.
- When using sharp-edged loads, protect the nylon belts on all supporting points by means of the delivered protection hose.
- The centre of mass of the load must be positioned centrically above the cylinder of the lift. Only if this is the case the capacity can be granted.
- The nylon belts on the gear plate are meant to secure the load but not for lifting of the load (e.g. with a crane)

Operating Instructions

GB Safety/Accident prevention

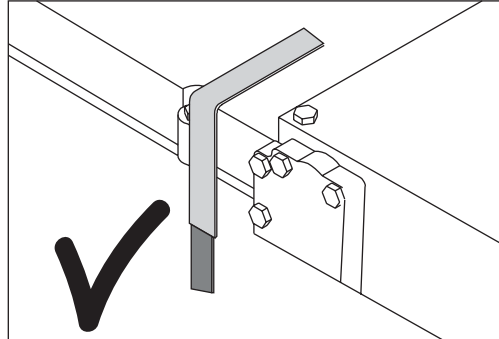


Fig. 1:

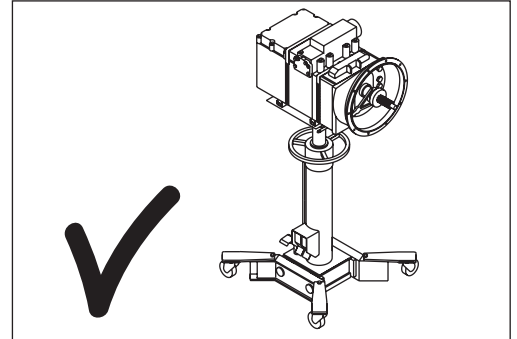


Fig. 3:

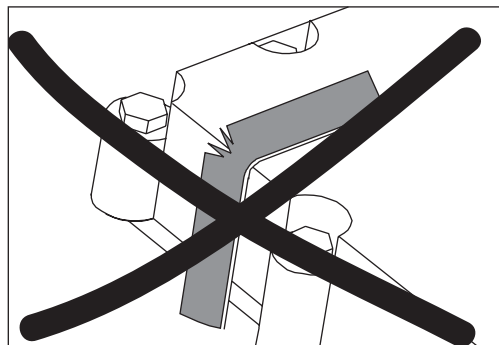


Fig. 2:

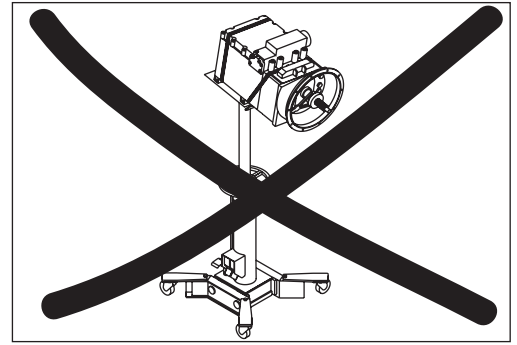


Fig. 4:

3.1 Lifting and Lowering of Loads

is only allowed, if it is guaranteed that

- the centre of mass of the load lies inside the base area of the lift and inside the area of the gear plate (Fig. 3)
- the load lies safe on the gear plate
- the load is secured with both nylon belts and
- no persons or obstacles are placed within the motion area of the gear plate and its loads

3.2 Moving of the Load

on the lift is only allowed if

- the load is lowered completely,
- the lift has a safe stand and
- there are no obstacles inside the motion area.

Operating Instructions

Handling and Operation



4 Technical data

Model	SJA1
-------	------

Capacity	kg	1000	
Measurement	L	mm	396
	W	mm	546
	H	mm	131
Weight	kg	29	

5 Handling and Operation

5.1 SJA1

Adjustment of supporting points

- Incline is freely adjustable over gearbox in all directions.
- To do so adjust the shaft (Fig.9/7) with a fork spanner for the appropriate incline axle resp.
- loosen the corresponding hand wheel (Fig.9/8) and adjust the opposite hand wheel.

Securing of load

- Securing of the load is effected by nylon belts. The flexible hose is made to protect the belts at sharp-edged loads.

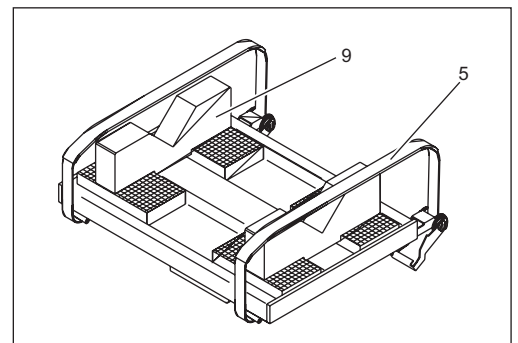


Fig. 8:

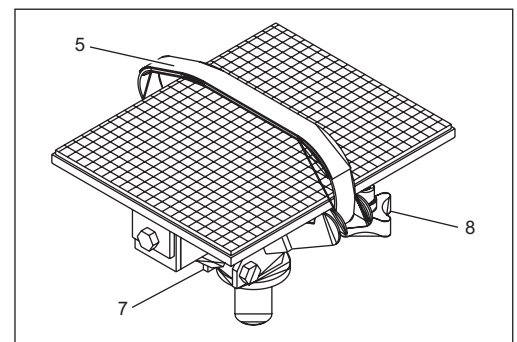


Fig. 9:

Operating Instructions

GB Handling and Operation

5.2 Tensioning of the belt

→ Pull the belt through the divided shaft.

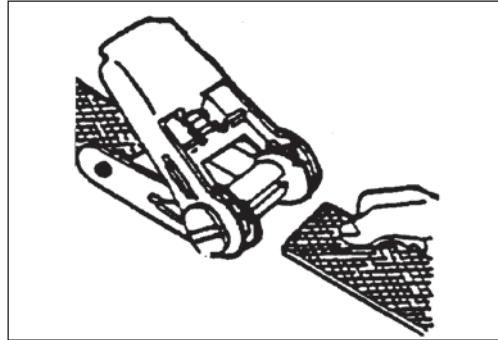


Fig. 10:

→ Pre-tension the belt slightly by hand.

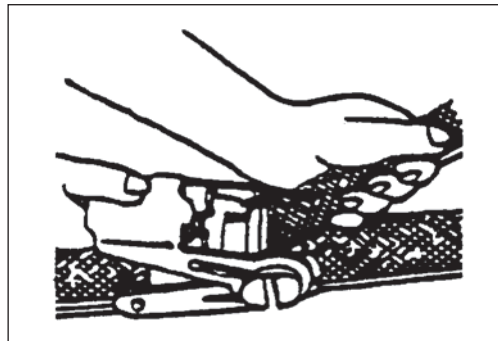


Fig. 11:

→ Tension belt by pulling and pressing the hand lever.

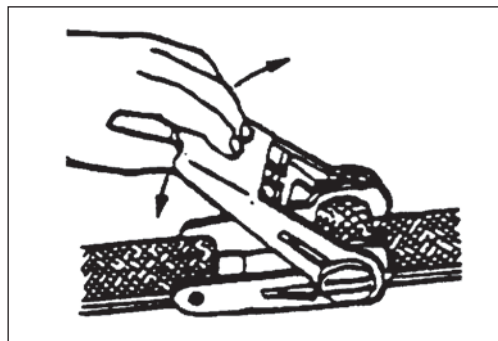


Fig. 12:

→ Fix the hand lever at the requested position of the belt

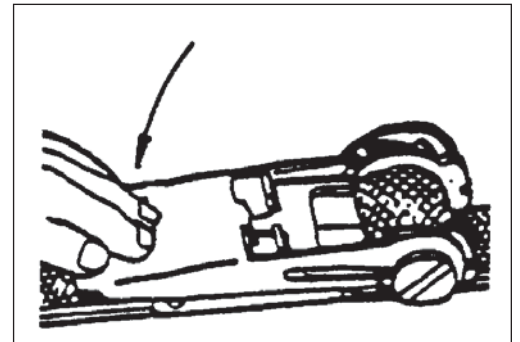


Fig. 10:

5.3 Release of the belt

- Retract the upper safety catch and hold it
- Turn hand lever by 180°
- Draw the belt out of the divided shaft

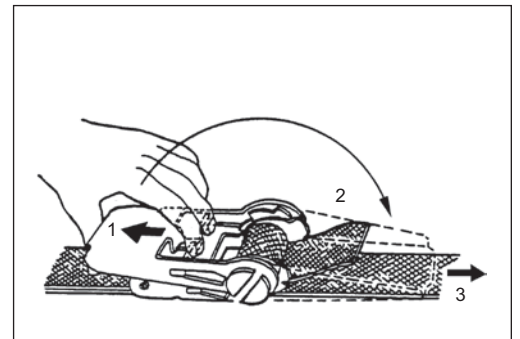


Fig. 11:



- Ratches and belts have to be checked upon damages prior to every use and in case of defects to be replaced immediately.
- Protect the belt by means of the supplied safety hoses against sharp edges.
- The fixed load must be checked several times and in case of need retensioned.



Operating Instructions

Maintenance

6 Maintenance

Monthly

- check nylon belts grease spindle and bearings of adjustable gears

Yearly

- replace nylon belts and flexible hose

OrderNo. nylon belt :	708820
OrderNo. flexible hose:	708824

EC Declaration of Conformity

according to EC directive 2006/42/EC on machinery

Name and address of the manufacturer

Ravaglioli S.p.A.
40037 Sasso Marconi
Fraz. Pontecchio
Marconi.
Bologna /Italia - Via 1°Maggio, 3.

Hier Typenschild einkleben

Typ

Baujahr

Seriennummer

This declaration relates exclusively to the machinery in the state in which it was placed on the market, and excludes components which are added and/or operations carried out subsequently by the final user. The declaration is no more valid, if the product is modified without agreement.

Herewith we declare, that the machinery described below

Product denomination Gearbox plates

Model- / Type
SJA1

Machinery-/Serial number:

Year of manufacture:

is complying with all essential requirements of the Machinery Directive 2006/42/EC.

In addition the partly completed machinery is in conformity with the EC Directives 2004/108/EC relating to electromagnetic compatibility (Protection objectives have been met in accordance with Annex I No. 1.5.1 of the Machinery Directive 2006/42/EC).

Harmonised Standards used

EN 1494:2009-05	Mobile or movable jacks and associated lifting equipment
EN 12100:2011-03	Safety of Machinery - Basic concepts
EN 349:12008-09	Safety of machinery - Minimum gaps

Other technical standards and specifications used

DGUV 100-500	management of working appliances
DGUV V3	law accident prevention regulation of electric facilities and equipment

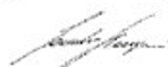
The person authorised to compile the relevant technical documentation

Ravaglioli S.p.A. / 40037 Sasso Marconi / Fraz. Pontecchio Marconi /Bologna/Italia-Via 1° Maggio, 3

Place: Pontecchio Marconi

Date: 15.03.2019

RAVAGLIOLI S.p.A
Il Direttore Tecnico
Ing. Sandro Ramponi





Manuel d'instructions

F Table des matières

Table des matières

1	Sécurité.....	26
1.1	Consignes de sécurité dans ce manuel.....	26
2	Introduction	27
2.1	Domaines d'utilisation des plaques à engrenages Ravaglioli.....	27
2.2	Garantie et responsabilité	27
3	Sécurité/Prévention des accidents	27
3.1	La charge ne peut être levée et abaissée	28
3.2	Le déplacement de la charge	28
4	Caractéristiques techniques	28
5	Commande et exploitation.....	29
5.1	SJA1.....	29
5.2	Serrage du sangle.....	29
5.3	Deserrage du sangle.....	30
6	Entretien	31

1 Sécurité

1.1 Consignes de sécurité dans ce manuel



Danger

Danger de blessures et de mort.



Prudence

Dommages matériels.



Informations et conseils.

Manuel d'instructions

F Introduction

2 Introduction

2.1 Domaines d'utilisation des plaques à engrenages Ravaglioli

Les plaques à engrenages Ravaglioli ne doivent être utilisées que pour monter ou démonter des pièces lourdes de véhicules (par exemples des boîtes de vitesses, des moteurs, des es-sieux, etc.) et seulement avec des ponts élévateurs pour fosses, de la Société Ravaglioli.

Toute autre utilisation, ou toute utilisation sortant du domaine d'application décrit, est considérée comme non conforme à l'usage prévu.

2.2 Garantie et responsabilité

Normalement, les conditions à appliquer sont nos „Conditions générales de vente et de livraison“. Elles sont à la disposition de l'utilisateur à compter de la date de conclusion du contrat. Les droits en matière de garantie et de responsabilité sont exclus, dans le cas de dommages corporels ou matériels, lorsque :

- la plaque à engrenages n'a pas été utilisée pour l'usage auquel elle est destinée,
- les instructions d'utilisation n'ont pas été respectées,
- les réparations n'ont pas été effectuées dans les règles,
- les pièces détachées Ravaglioli d'origine ne sont pas utilisés, et lorsque,
- la plaque à engrenages a subi des modifications techniques sans l'autorisation du fabricant.

3 Sécurité/Prévention des accidents

- La plaque à engrenages ne doit être utilisée que par les personnes qui ont lu et compris les présentes instructions d'utilisation.
- On se conformera non seulement aux instructions d'utilisation, mais également aux réglementations générales en vigueur, prévues par la loi ou par d'autres textes, relatives à la prévention des accidents et à la protection de l'environnement.
- Les instructions d'utilisation sont à conserver en permanence sur le lieu d'utilisation de la plaque à engrenages.
- Il est interdit de monter sur la charge ou sur le système de réception de la charge.
- Il est interdit de se tenir dans le périmètre de déplacement de la charge pendant que celle-ci se déplace.
- Observez la charge pendant toutes les opérations de déplacement.
- Vérifiez, avant toute mise en service, que l'appareil est en bon état, que la plaque à engrenages repose solidement sur l'élévateur et que celui-ci est fixé de manière parfaitement sûre.
- Il faut que tous les mouvements de la charge s'effectuent sans à-coups et de manière parfaitement régulière.
- Dans le cas de charges présentant des arêtes vives, protégez les sangles de serrage sur tous les points où elles s'appliquent, en utilisant le tuyau souple de protection livré avec lesdites plaques.
- Il convient de veiller à ce que le centre de gravité de la charge occupe toujours une position centrale, au-dessus du cylindre de l'élévateur. C'est le seul moyen de garantir une force portante au maximum.
- Les sangles de serrage de la plaque à engrenages n'ont qu'une simple fonction de sécurité. Elles ne peuvent, en aucun cas, être utilisées pour soulever la charge, au moyen d'une grue, par exemple.

Manuel d'instructions

F Sécurité/Prévention des accidents

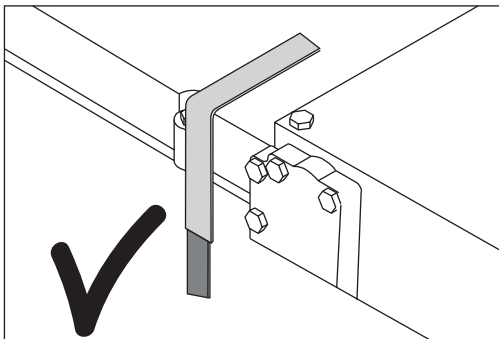


Fig. 1:

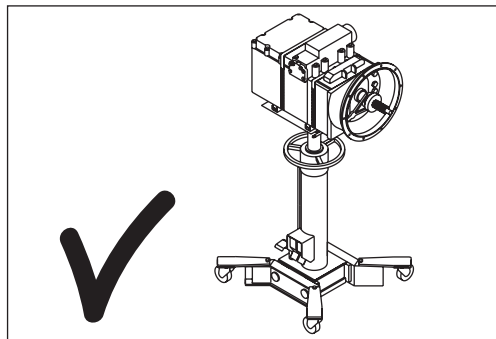


Fig. 3:

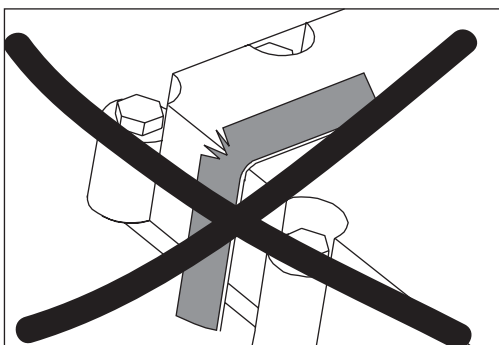


Fig. 2:

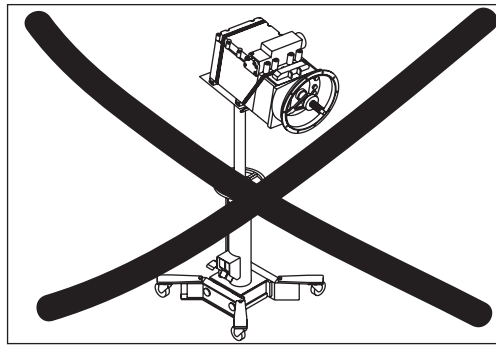


Fig. 4:

3.1 La charge ne peut être levée et abaissée

que lorsqu'on s'est assuré que:

- le centre de gravité de la charge se trouve toujours à l'intérieur de la surface d'appui de l'élévateur, et à l'intérieur de la surface de la plaque à engrenages (Fig. 3)
- la charge repose en toute sécurité sur la plaque à engrenages,
- la charge est arrimée avec les deux sangles de serrage, et que
- personne, ou aucun obstacle, ne se trouve dans le périmètre de déplacement de la charge.

3.2 Le déplacement de la charge

sur l'élévateur n'est autorisé que si:

- la charge est totalement abaissée,
- la distance de sécurité est suffisante, et si
- aucun obstacle ne se trouve sur le parcours.

4 Caractéristiques techniques

Modèles	SJA1
---------	------

Charge admissible	kg	1000	
Dimensions	L	mm	396
	B	mm	546
	H	mm	131
Poids	kg	29	

Manuel d'instructions

F Commande et exploitation

5 Commande et exploitation

5.1 SJA1

Réglage de l'inclinaison

- On peut régler l'inclinaison sur les boîtes de vitesse en toutes les directions.
- Pour régler l'inclinaison ajustez l'arbre (Fig.9/7) avec une clé à molette pour l'axe d'inclinaison approprié resp. dévissez le volant à main correspondant (Fig.9/8) et réglez le volant à main se trouvant en face.

Arrimage de la charge

- Les sangles de serrage permettent d'arrimer la charge.
- Le tuyau souple de protection sert à protéger les sangles à l'endroit des arêtes vives.

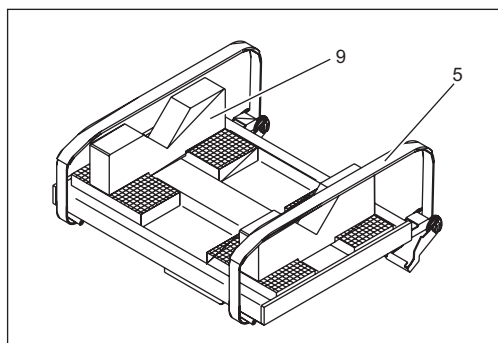


Fig. 8:

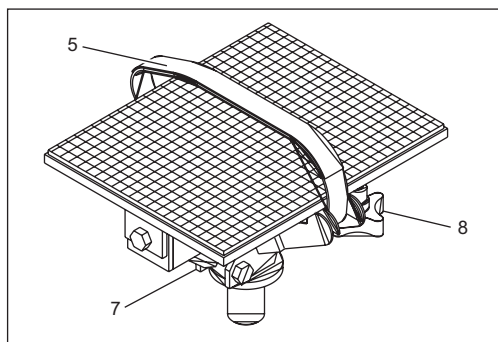


Fig. 9:

Manuel d'instructions

F Commande et exploitation

5.2 Serrage du sangle

→ Trainez le sangle par l'arbre séparé.

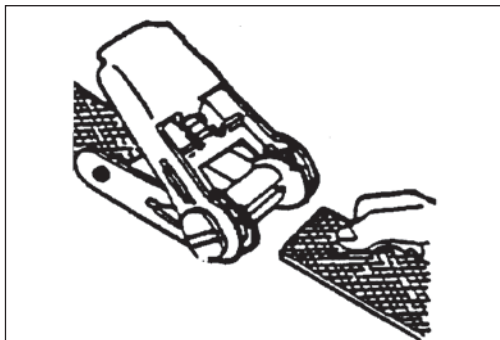


Fig. 10:

→ Pré-serrez le sangle légèrement à main.

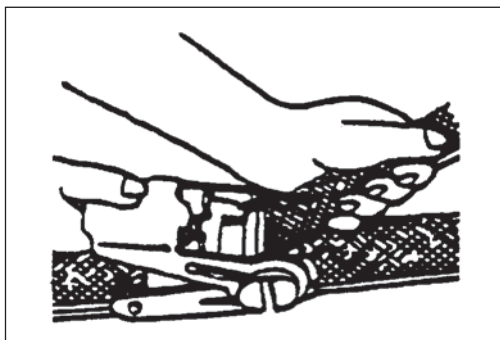


Fig. 11:

→ Serrez le sangle en tirant et retirant le levier à main.

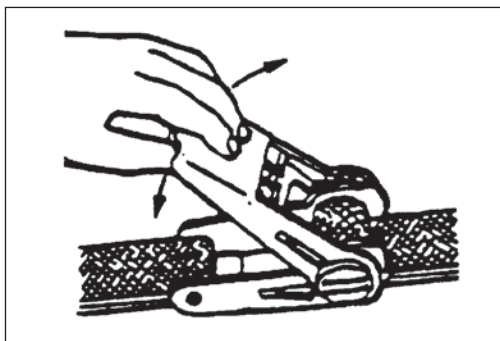


Fig.12:

→ Fixez le levier à main à la position souhaitée.

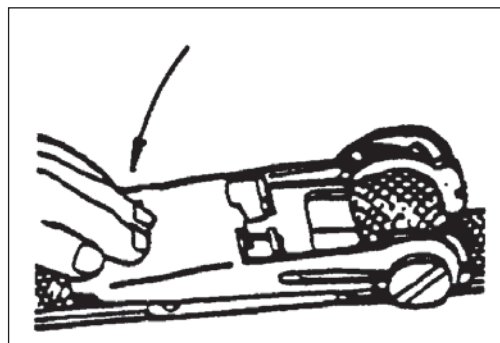


Fig. 13:

5.3 Deserrage du sangle

→ Retractivez le cliquet d'arrêt supérieur et arrêtez-le.

→ Tournez le levier à main par 180°.

→ Retirez le sangle de l'arbre séparé.

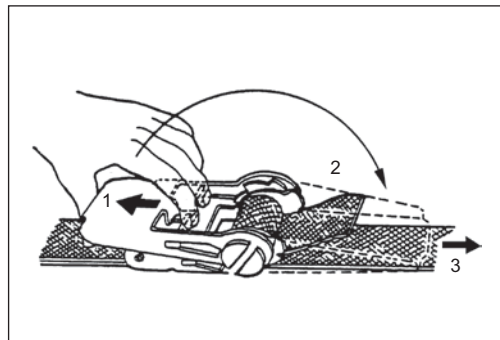


Fig. 11:



- Leviers à cliquet et sangles de serrage doivent être examinés avant l'opération concernant des dommages. Au cas de dommages ceux-ci doivent être immédiatement remédiés.
- Protégez le sangle par les tuyaux de protection livrés contre des arêtes.
- La charge serrée par des sangles doit être contrôlée plusieurs fois et en cas de besoin être reserrée

Manuel d'instructions

F **Entretien**

6 Entretien

Tous les mois

- Vérifiez les sangles de serrage. Graissez la broche et les paliers de l'en grenage actionnant le déplacement.

Tous les ans

- Remplacez les sangles de serrage et le tuyau souple de protection.

N° de commande de la sangle de serrage:
708820

N° de commande du tuyau souple de protection: 708824

Déclaration de conformité CE

selon la directive de la CE 2006/42/CE relative aux machines

Nom et adresse du fabricant

Ravaglioli S.p.A.
40037 Sasso Marconi
Fraz. Pontecchio
Marconi.
Bologna /Italia - Via 1°Maggio, 3.

Hier Typenschild einkleben
Typ
Baujahr
Seriennummer

Cette déclaration porte exclusivement sur la machine dans l'état auquel elle est mise sur la marché et exclut les composants qui y sont ajoutés et/ou les opérations effectuées ultérieurement par l'utilisateur final. La déclaration perd sa validité si le produit est modifié sans accord préalable.

Nous déclarons par la présente, que la machine décrite ci-dessous

Dénomination du produit **Plaques de boîtes de vitesses**

Modèle/Type

SJA1

Machine/Numéro de série:

Année de fabrication:

est conforme aux exigences essentielles de la Directive relative aux Machines 2006/42/CE.

De plus, les machines partiellement complétées sont conformes aux directives de la CE 2004/108/CE relatives aux compatibilités électromagnétiques (Les objectifs de protection ont été respectés selon l'Annexe I No. 1.5.1 des Directives relatives aux Machines 2006/42/EC).

Standards normalisés utilisés

EN 1494:2009-05	Crics mobiles ou déplaçable et équipement de levage associé
EN 12100:2011-03	Sécurité de Machinerie - Concepts de Base
EN 349:12008-09	Sécurité de Machinerie - Jours minimum

Autres normes techniques et spécifications utilisés

DGUV 100-500	fournitures d'exploitation de gestion
DGUV V3	une législation empêchant les accidents et les appareils électriques

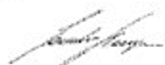
La personne autorisée à rassembler la documentation technique pertinente

Ravaglioli S.p.A. / 40037 Sasso Marconi / Fraz. Pontecchio Marconi /Bologna/Italia-Via 1° Maggio, 3

Lieu: Pontecchio Marconi

Date: 15.03.2019

RAVAGLIOLI S.p.A
Il Direttore Tecnico
Ing. Sandro Ramponi





ES

Instrucciones de uso

Índice

Índice

1	Seguridad.....	34
1.1	Instrucciones de seguridad de este manual	34
2	Introducción.....	35
2.1	Gama de aplicación de las planchas de engranaje Ravaglioli.....	35
2.2	Garantía y responsabilidad.....	35
3	Seguridad/Prevención de accidentes.....	35
3.1	Elevación y descenso de cargas	36
3.2	Movimiento de la carga	36
4	Datos técnicos.....	36
5	Manipulación y uso.....	37
5.1	SJA1.....	37
5.2	Tensionado de la correa	38
5.3	Liberación de la correa.....	38
6	Mantenimiento.....	39

1 Seguridad

1.1 Instrucciones de seguridad de este manual



Peligro

Riesgo mortal y de heridas.



Atención

Daños materiales.



Información y recomendaciones.

2 Introducción

2.1 Gama de aplicación de las planchas de engranaje Ravaglioli

Las planchas de engranaje Ravaglioli solamente deben usarse para montar y desmontar piezas pesadas de vehículos (como cajas de cambio, motores, ejes de ruedas, etc.) y exclusivamente combinadas con elevadores con pozo fabricados por Ravaglioli.

El uso de la plancha de engranaje para fines distintos al descrito está prohibido.

2.2 Garantía y responsabilidad

En general se aplican nuestras "Condiciones generales de venta y entrega" que se ofrecen en el momento de la contratación.

No aceptaremos responsabilidad alguna si se basa en una o más de las razones siguientes:

- uso de la plancha de engranaje para fines distintos al pretendido
- Ignorer las instrucciones de uso
- reparaciones realizadas incorrectamente
- recambios no procedentes de Ravaglioli
- alteraciones técnicas no autorizadas de la plancha de engranaje

3 Seguridad/Prevención de accidentes

- La plancha de engranaje debe ser usada solamente por personas que hayan leído y comprendan este manual.
- Además de las instrucciones de uso, deben observarse las normas correspondientes a otras normativas, como las de prevención de accidentes y medioambientales.
- Las instrucciones de uso deben conservarse en el lugar de utilización, estando siempre accesibles.
- La entrada de la carga y el montaje del dispositivo de transporte de carga están prohibidos.
- No puede haber personas en la zona de movimiento de la carga durante el uso.
- Durante el movimiento, observe la carga.
- Antes del uso, compruebe el correcto estado de funcionamiento de la unidad, la colocación segura de la plancha sobre el elevador y la instalación segura del elevador.
- Los movimientos de elevación y descenso deben ser realizados de forma homogénea.
- Cuando use cargas con bordes afilados, proteja las correas de nylon en todos los puntos de anclaje mediante la manguera de protección incluida.
- El centro de masa de la carga debe colocarse céntrica sobre el cilindro del elevador. Solamente en este caso puede garantizarse la capacidad.
- Las correas de nylon de la plancha están diseñadas para fijar la carga pero no para elevarla (p.ej., con una grúa).

Instrucciones de uso

ES Seguridad/Prevención de accidentes

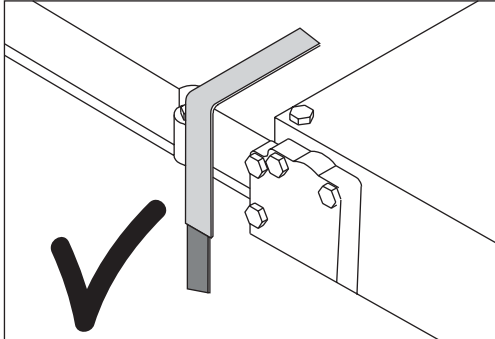


Fig. 1:

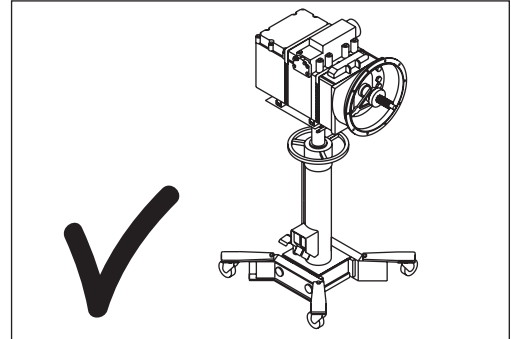


Fig. 3:

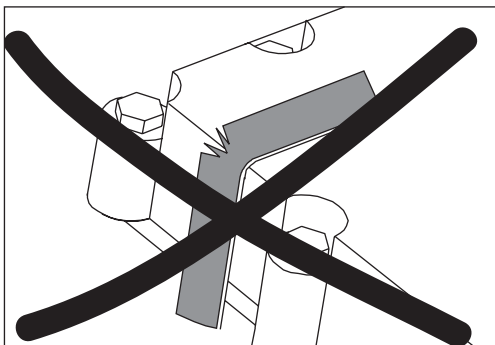


Fig. 2:

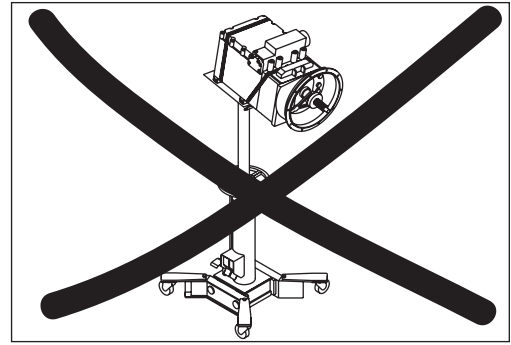


Fig. 4:

3.1 Elevación y descenso de cargas

solamente está permitido si se garantiza que

- el centro de masa de la carga se encuentra en la zona base del elevador y dentro de la zona de la plancha (Fig. 3)
- la carga reposa con seguridad sobre la plancha
- la carga está asegurada con correas de nylon y
- no hay personas ni obstáculos en la zona de movimiento de la plancha y su carga

3.2 Movimiento de la carga

en el elevador se permite solamente si

- la carga está completamente bajada.
- el elevador tiene una estabilidad segura y
- no hay obstáculos en la zona de movimiento.

4 Datos técnicos

Modelo	SJA1
--------	------

Capacidad	kg	10000	
Medidas	L	mm	396
	P	mm	546
	R	mm	131
Peso	kg	29	

Instrucciones de uso

ES Manipulación y uso

5 Manipulación y uso

5.1 SJA1

Ajuste de los puntos de soporte:

- La inclinación puede ajustarse sobre el cambio en todas las direcciones.
- Para hacerlo ajuste el eje (Fig. 9/7) con una llave en horquilla para la inclinación adecuada del eje.
- afloje la rueda manual correspondiente (Fig. 9/8) y ajuste la rueda opuesta.

Asegurado de la carga:

- El asegurado de la carga se realiza con las correas de nylon. La manguera flexible sirve para proteger las correas con cargas de bordes afilados.

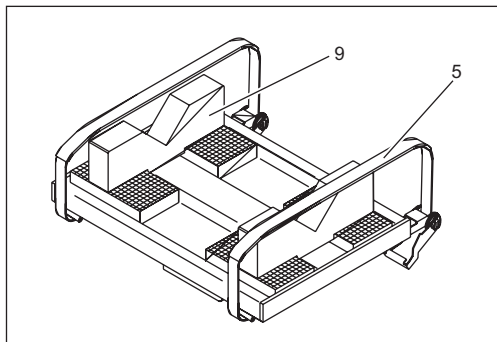


Fig. 8:

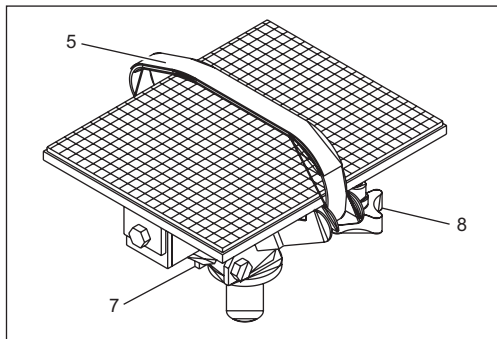


Fig. 9:

Instrucciones de uso

ES Manipulación y uso

5.2 Tensionado de la correa

- Pase la correa por el eje dividido.

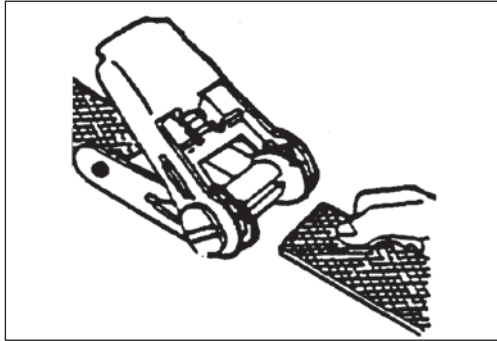


Fig. 10:

- Tense ligeramente la correa a mano.

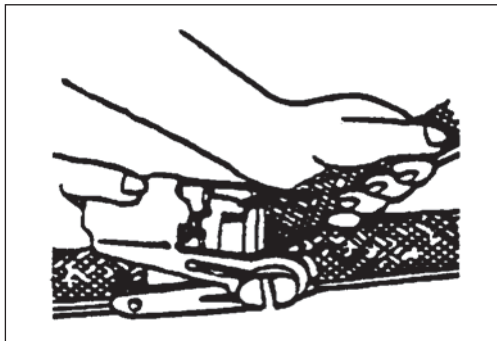


Fig. 11:

- Tense la correa tirando y presionando la palanca manual.

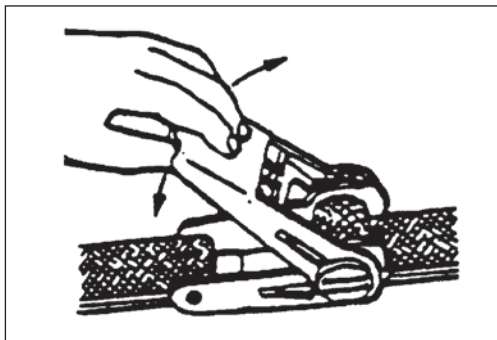


Fig. 12:

- Fije la palanca manual en la posición correspondiente de la correa

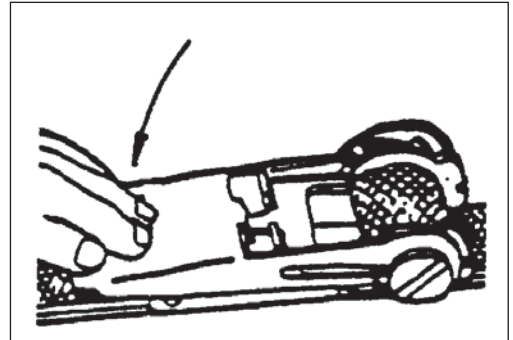


Fig. 10:

5.3 Liberación de la correa

- Retire el cierre de seguridad superior y aguántelo
- Gire la palanca manual 180°
- Saque la correa del eje dividido

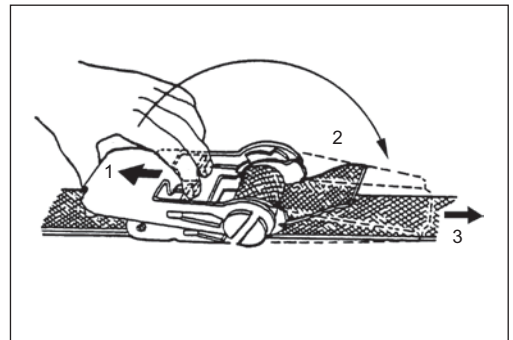


Fig. 11:



- Las correas deben inspeccionarse antes de cada uso y en caso de defectos reemplazarse de inmediato.
- Proteja la correa con las mangueras de seguridad en caso de bordes afilados.
- La carga fijada debe comprobarse varias veces y si es necesario volver a tensarse.

Instrucciones de uso

Mantenimiento

6 Mantenimiento

Mensual

- compruebe el eje engrasado de las correas de nylon y los rodamientos de los engranajes ajustables

Anual

- sustituya las correas de nylon y la manguera flexible

Nº pedido de correa de nylon: 708820

Nº pedido de manguera flexible: 708824

Declaración CE de Conformidad

de conformidad con la directiva europea 2006/42/CE relativa a las máquinas

Nombre y dirección del fabricante

Ravaglioli S.p.A.
40037 Sasso Marconi
Fraz. Pontecchio
Marconi.
Bologna /Italia - Via 1°Maggio, 3.

Hier Typenschild einkleben	
Typ	
Baujahr	
Seriennummer	

Esta declaración se refiere únicamente a las máquinas en el estado en el que colocaron en el mercado, y excluye los componentes añadidos y/o las operaciones realizadas posteriormente por el usuario final. La declaración pierde su validez si el producto es modificado sin autorización.

Declaramos, que la máquina descrita a continuación

Denominación del producto Placas para cajas de cambio

Modelo / tipo

SJA1

Maquinaria / número de serie:

Año de fabricación:

Cumple con todos los requisitos esenciales de la directiva 2006/42/CE relativa a las máquinas.

Además, la parcialmente completa maquinaria está en conformidad con las directivas europeas 2004/108/CE relativas a la compatibilidad electromagnética (los objetivos de protección se han cumplido de conformidad con el Anexo I N°. 1.5.1 de la directiva 2006/42/CE relativa a las máquinas).

Normas armonizadas autorizadas

EN 1494:2009-05	Gatos móviles o portátiles y equipos de elevación asociados
EN 12100:2011-03	Seguridad de máquinas- conceptos básicos
EN 349:12008-09	Seguridad de máquinas – distancias mínimas

Altri standard e specifiche tecnici utilizzati

DGUV 100-500	gestión de los aparatos de trabajo
DGUV V3	regulación de la ley de prevención de accidentes de las instalaciones eléctricas y equipo eléctrico

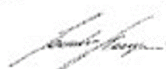
La persona autorizada para elaborar la correspondiente documentación técnica

Ravaglioli S.p.A. / 40037 Sasso Marconi / Fraz. Pontecchio Marconi /Bologna/Italia-Via 1° Maggio, 3

Luogo: Pontecchio Marconi

Data: 15.03.2019

RAVAGLIOLI S.p.A
Il Direttore Tecnico
Ing. Sandro Ramponi





RU

Инструкция по эксплуатации

Содержание

Содержание

1	Безопасность	42
1.1	Инструкции по безопасности	42
2	Введение	43
2.1	Сфера применения подъемной платформы Ravaglioli	43
2.2	Гарантия и ответственность	43
3	Безопасность/предотвращение несчастных случаев	43
3.1	Подъем и опускание с нагрузкой	44
3.2	Перемещение груза	44
4	Технические характеристики	45
5	Обращение и эксплуатация	45
5.1	SJA1	45
5.2	Натяжение ремня	46
5.3	Ослабление ремня	46
6	Обслуживание	47

1 Безопасность

1.1 Инструкции по безопасности



Опасность

Риск для жизни и здоровья.



Внимание

Материальный ущерб.



Информация и советы.

2 Введение

2.1 Сфера применения подъемной платформы Ravaglioli

Подъемная платформа Ravaglioli должна использоваться только для установки и снятия тяжелых частей автомобилей (напр., коробок передач, двигателей, колесных валов и т.д.) и только в комбинации с канавными подъемниками, выпускаемыми Ravaglioli. Использование подъемной платформы с иными целями, кроме описанных, не допускается.

2.2 Гарантия и ответственность

Как правило, действуют наши „Общие положения продажи и доставки“, которые заключаются в момент продажи. Мы не несем ответственность в связи с одной или несколькими перечисленными ниже причинами:

- использование подъемной платформы с иными целями, кроме указанных
- игнорирование инструкции по эксплуатации
- ремонт неквалифицированным персоналом
- использование неоригинальных запасных частей Ravaglioli
- несогласованное техническое вмешательство в подъемную платформу.

3 Безопасность/ Предотвращение несчастных случаев

- Подъемная платформа должна использоваться только лицами, полностью прочитавшими и усвоившими донную инструкцию.
- Кроме инструкции должны соблюдаться также иные правила, напр., по технике безопасности и защите окружающей среды.
- Инструкция должна всегда храниться в месте эксплуатации для возможности быстрой консультации с нею.
- Размещение груза и регулирование подъемной платформы одновременно запрещается.
- Запрещено находиться в зоне перемещения груза при работе устройства.
- Следите за грузом при его движении.
- Перед включением проверьте устройство, надежность креплений платформы на подъемнике и безопасность установки подъемника.
- Движения по подъему и опусканию должны выполняться равномерно.
- При работе с остроугольными грузами защитите нейлоновые ремни во всех точках поддержки с помощью защитного шланга в комплекте.
- Центр массы груза должен приходиться ровно над цилиндром подъемника. Только в этом случае можно рассчитывать на полную грузоподъемность.
- Нейлоновые ремни на платформе предназначены для фиксации груза, но не для подъема груза (напр., краном).

Инструкция по эксплуатации

Безопасность/Предотвращение несчастных случаев

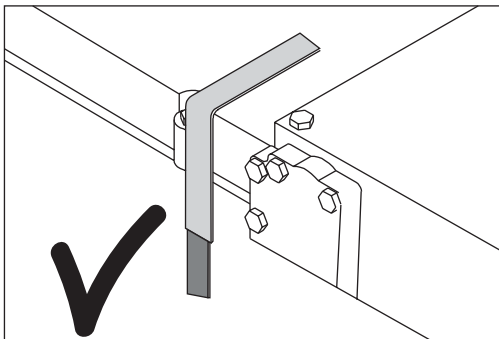


Рис. 1:

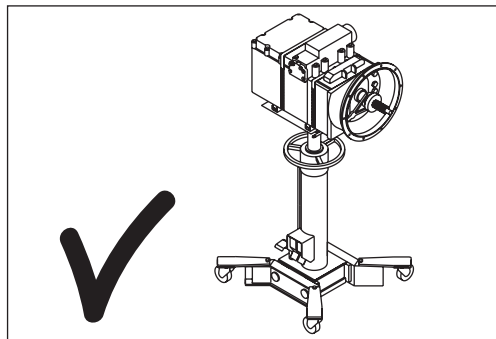


Рис. 3:

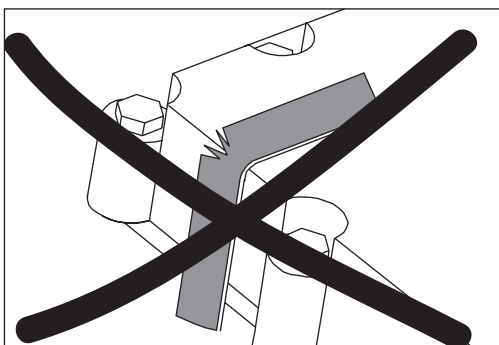


Рис. 2:

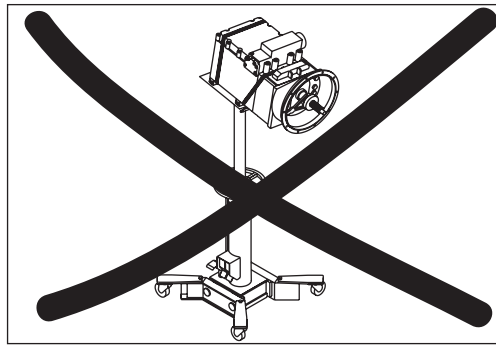


Рис. 4:

3.1 Подъем и опускание грузов

разрешены только если соблюдено следующее

- центр массы груза располагается внутри базы подъемника и внутри зоны подъемной платформы (Рис. 3)
- груз располагается безопасно на подъемной платформе
- груз зафиксирован обоими нейлоновыми ремнями, и
- нет никого и ничего в зоне движения подъемника с грузом

3.2 Перемещение груза

разрешено только если соблюдено следующее

- груз полностью опущен,
- подъемник стоит устойчиво, и
- нет препятствий в зоне движения.

4 Технические характеристики

Модель	SJA1		
--------	------	--	--

Грузоподъемность	кг	10000	
Размеры	Д	мм	396
	Ш	мм	546
	В	мм	131
Вес	кг	29	

5 Обращение и эксплуатация

5.1 SJA1

Регулировка точек поддержки

- Наклон свободно регулируется блоком зубчатых колес во всех направлениях.
- для этого отрегулируйте вал (Рис.9/7) вильчатым ключом на требуемый угол наклона.
- ослабьте соответствующий маховичок (Рис.9/8) и отрегулируйте противоположный маховичок.

Фиксация груза

- Фиксация груза выполняется с помощью нейлоновых ремней. Гибкий шланг предназначен для защиты ремней от грузов с острыми углами.

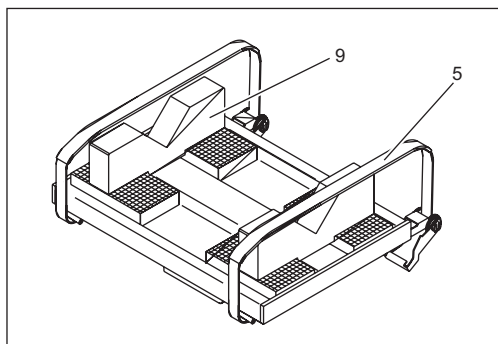


Рис. 8:

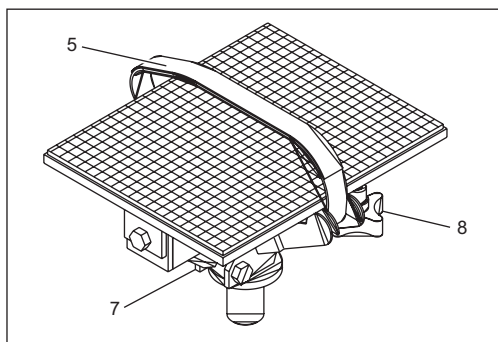


Рис. 9:

5.2 Натяжение ремня

- Протяните ремень через разделяющий вал.

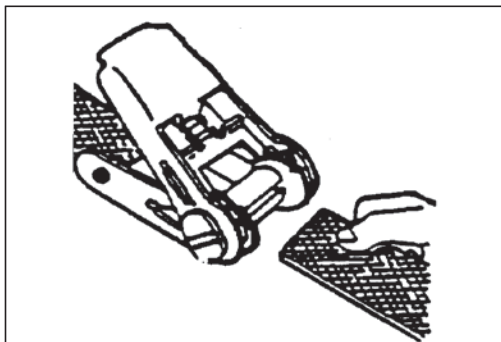


Рис.10:

- Предварительно слегка натяните ремень рукой.

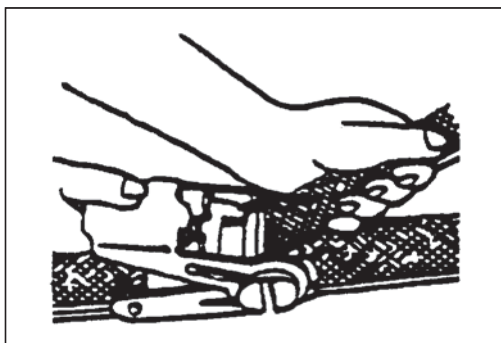


Рис.11:

- Натяните ремень, потянув и зажав ручной рычаг.

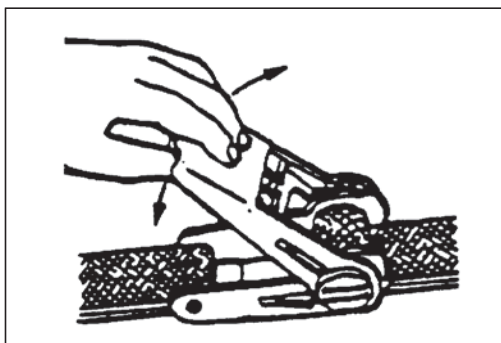


Рис.12:

- Зафиксируйте ручной рычаг на желаемом положении ремня

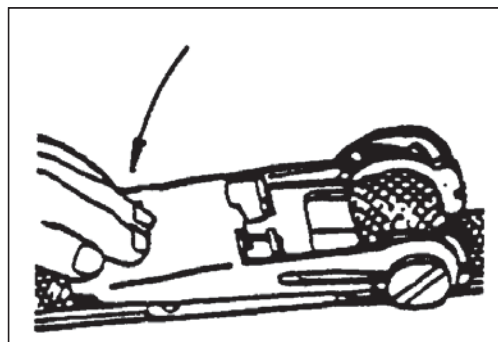


Рис. 10:

5.3 Ослабление ремня

- Отпустите верхнюю защелку и удерживайте ее
- поверните ручной рычаг на 180°
- Вытяните ремень из разделяющего вала

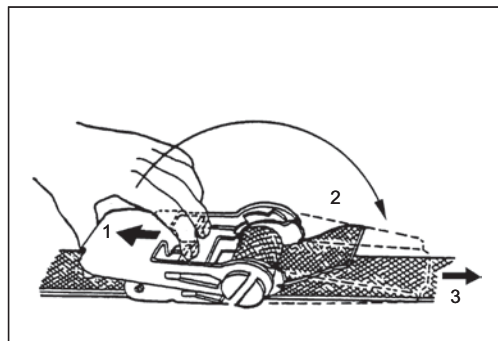


Рис. 11:



- Собачки и ремни должны проверяться перед каждым использованием и, при выявлении дефектов, должны незамедлительно меняться.
- Защищайте ремень с помощью поставляемого шланга для защиты от острых углов.
- Зафиксированный груз нужно проверять несколько раз и при необходимости проводить повторное затягивание ремней.



Инструкция по эксплуатации

Обращение и эксплуатация

6 Обслуживание

Ежемесячно

- проверяйте нейлоновые ремни, смазывайте шпindel и подшипники регулировочных шестерен

Ежегодно

- заменяйте нейлоновые ремни и гибкий шланг

Номер нейлоновый ремень:	708820
Номер гибкий шланг:	708824

Декларация соответствия ЕС

в соответствии с Директивой ЕС 2006/42/ЕС
о машиностроении

Название и адрес изготовителя

Ravaglioli S.p.A.
40037 Sasso Marconi
Fraz. Pontecchio
Marconi.
Bologna /Italia - Via 1°Maggio, 3.

Вставьте табличку с наименованием

Тип

Год изготовления

Серийный номер

Эта декларация относится только к устройству в состоянии, каким оно реализуется, дальнейшие изменения и модификации пользователем не рассматриваются. Декларация прекращает свое действие, если устройство было модифицировано или изменено без одобрения изготовителя.

Настоящим мы заявляем, что следующее устройство

Проектное наименование: Щит распределительных шестерен

Серия / Тип

SJA1

Номер устройства / Серия:

Год изготовления:

Соответствует всем подходящим положениям Директивы 2006/42/ЕС о машиностроении. Далее, устройство соответствует положениям Директив 2004/108/ЕС об электромагнитной совместимости (уровни защиты в соответствии с Приложением I, № 1.5.1 Директивы о машиностроении 2006/42/ЕС были соблюдены).

Применимые гармонизированные стандарты

EN 1494:2009-05	Мобильные или портативные подъемники и сопутствующие установки
EN 12100:2011-03	Безопасность машин – основные понятия
EN 349:12008-09	Безопасность машин – минимальное расстояние

Иные применимые технологические стандарты и характеристики

DGUV 100-500	Эксплуатация промышленного оборудования
DGUV V3	Правила техники безопасности при работе с электрическими установками и оборудованием

Представитель по подготовке технологической документации

Ravaglioli S.p.A. / 40037 Sasso Marconi / Fraz. Pontecchio Marconi /Bologna/Italia-Via 1° Maggio, 3

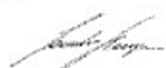
Место:

Браунлинген

Дата:

15 марш 2019

RAVAGLIOLI S.p.A
Il Direttore Tecnico
Ing. Sandro Ramponi



Ravaglioli S.p.A.

40037 Sasso Marconi
Fraz. Pontecchio
Marconi.
Bologna / Italia - Via 1°
Maggio, 3.

tel. (+39) 0516781511
fax. (+39) 051846349

A  **DOVER** COMPANY

