



Instrucciones de uso

Compresores de tornillo MONSUN



Tipo

Número de serie

Fecha

Declaración CE de Conformidad

de acuerdo con la directiva 2006/42/CE relativa a la maquinaria (Anexo II A)

Nombre y dirección del fabricante

BlitzRotary GmbH
Hüfinger Str.55
78199 Bräunlingen, Alemania

Hier Typenschild einkleben

Typ

Baujahr

Seriennummer

Esta declaración se refiere exclusivamente a la maquinaria en el estado en que se puso en el Mercado, y excluye los componentes añadidos y/o las operaciones realizadas posteriormente por el usuario final. La declaración deja de ser válida si el producto es modificado sin autorización.

Declaramos que la maquinaria descrita a continuación

Denominación del producto **Compresor de tornillo con inyección de aceite**

modelo / tipo

MONSUN

MONSUN Pro; MONSUN Pro Navicon; MONSUN Pro Eco
MONSUN Pro S; MONSUN Pro Eco S
MONSUN; MONSUN Eco
MONSUN S; MONSUN Eco S

maquinaria- / número de serie

Año de fabricación

cumple todos los requisitos esenciales de la Directiva de Máquinas 2006/42/CE.

Además, la maquinaria parcialmente completa está en conformidad con la Directiva 2014/30/EU relativa a la compatibilidad electromagnética y con la Directiva 2014/35/EU relativa al equipo eléctrico (se han cumplido los objetivos de protección de conformidad con el Anexo I N° 1.5.1 de la Directiva de Máquinas 2006/42/CE)

Además, la maquinaria parcialmente completa está en conformidad con la Directiva 2014/29/EU relativa a la directiva de los recipientes a presión simple.

Normas armonizadas utilizadas

EN 1012-1:2011-02	Compresores y bombas de vacío – Requisitos de seguridad
EN 60204-1:2014-10	Seguridad de la maquinaria – Equipo eléctrico de las máquinas
EN ISO 12100:2011-03	Seguridad de la maquinaria - Conceptos básicos

Otras normas y especificaciones utilizadas:

La persona autorizada para elaborar la documentación técnica apropiada:

BlitzRotary GmbH; Hüfinger Str. 55, 78199 Bräunlingen

Lugar : Bräunlingen

Fecha : 01.05.2019



Doris Wochner-McVey
Director General

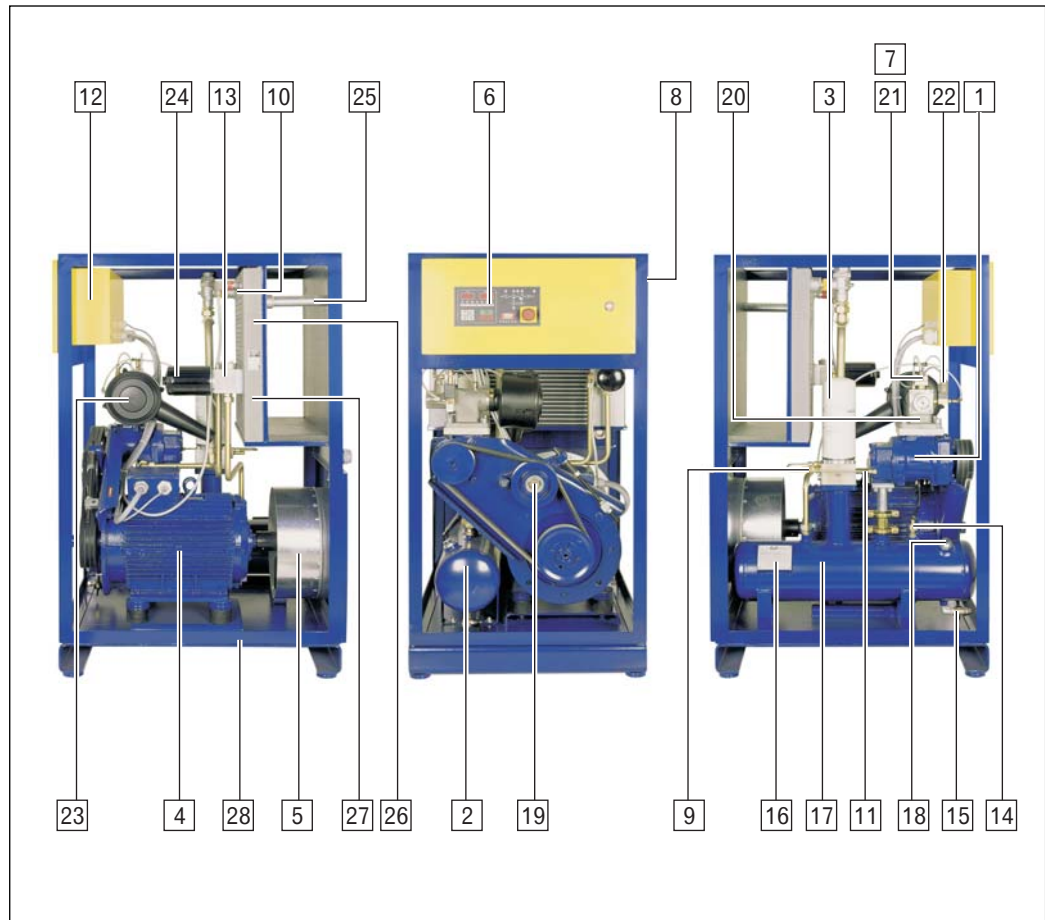


Fig. 1 Komponentenübersicht

- | | |
|--|---|
| 1 Compresor r | 15 Válvula de drenaje de aceite y condensación de agua |
| 2 Depósito de aire comprimido / aceite | 16 Placa de características del depósito de presión |
| 3 Cartucho separador de alta precisión de aceite | 17 Medidor de aceite |
| 4 Motor eléctrico | 18 Boca de llenado de aceite |
| 5 Ventilador | 19 Rodillo tensor de correa V |
| 6 Control PROCON | 20 Válvula de cierre de aspiración |
| 7 Regulador proporcional (opcional) | 21 Válvula de control |
| 8 Placa de características | 22 Válvula de descarga |
| 9 Línea de drenaje | 23 Filtro de aspiración |
| 10 Detector de presión | 24 Filtro de aceite |
| 11 Válvula de seguridad | 25 Salida de aire comprimido con válvula de cierre (opcional) |
| 12 Caja de conmutadores | 26 Postrefrigerador de aire comprimido |
| 13 Termostato de aceite | 27 Refrigerador de aceite |
| 14 Sensor de temperatura | 28 Cubierta súper insonorizada |

Instrucciones de uso

Control PROCON

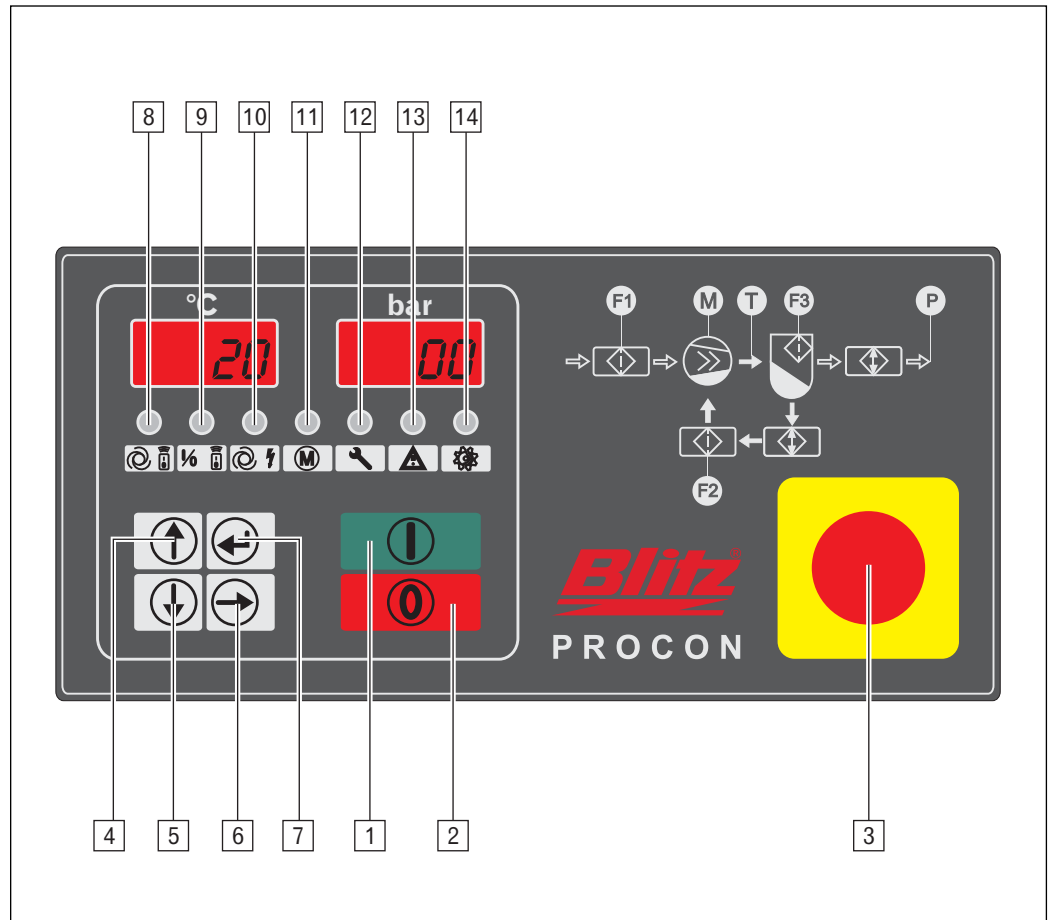


Fig. 2: Elementos de manejo

- | | |
|----|---|
| 1 | Interruptor de encendido |
| 2 | Tecla de desconexión |
| 3 | Interruptor de emergencia |
| 4 | En el menú: Subir una línea |
| | Modo edición: Aumentar valor |
| 5 | En el menú: Bajar una línea |
| | Modo edición: Selección del menú |
| 6 | En el menú: Mostrar información |
| | Modo edición: Cancelar introducción de valor |
| 7 | En el menú: Selección del menú |
| | Modo edición: Aplicar valor |
| 8 | Fijo amarillo: Modo funcionamiento conexión recíproca de carga base |
| 9 | Fijo amarillo: Funcionamiento remoto |
| 10 | Fijo amarillo: Reinicio automático |
| 11 | Fijo verde: Motor funcionando |
| | Parpadeo verde: En espera, el motor puede arrancar automáticamente en cualquier momento |
| 12 | Parpadeo amarillo: Mantenimiento |
| 13 | Parpadeo amarillo: Advertencia |
| 14 | Parpadeo rojo: Tipo de avería |

Índice

	Lista de componentes	
	Control PROCON	
1	Instrucciones elementales de seguridad	2
1.1	Uso designado	2
1.2	Medidas elementales	2
1.3	Descripción de los símbolos y notas	2
2	Transporte y almacenaje	3
2.1	Transporte	3
2.2	Almacenaje	3
3	Montaje	3
3.1	Condiciones de montaje	3
3.2	Puerto de aire comprimido	4
3.3	Conexión eléctrica	5
3.4	Comprobar la dirección de rotación	5
4	Operación	7
4.1	Instrucciones de seguridad	7
4.2	Encender la unidad	8
4.3	Arranque después de un tiempo en reposo prolongado	8
4.4	Comprobación semanal	8
4.5	Apagar la unidad	8
4.6	Control remoto	8
4.7	Accesorios BLITZ originales	8
5	Control PROCON	9
5.1	Elementos de manejo	9
5.2	Funciones de pantalla	9
5.3	Introducción de parámetros	10
6	Inspección y mantenimiento	14
6.1	Instrucciones de seguridad	14
6.2	Comprobar y rellenar el nivel de aceite	14
6.3	Cambiar el aceite	15
6.4	Cambio del filtro de aceite	15
6.5	Drene el agua de condensación	16
6.6	Limpiar el refrigerador de aceite y el postrefrigerador de aire comprimido	16
6.7	Comprobar la válvula de seguridad	16
6.8	Cambio de cartucho separador de alta precisión de aceite	16
6.9	Revisión y cambio del cartucho del filtro de aspiración	16
6.10	Limpeza de la tobera del regulador proporcional	17
6.11	Limpeza del estrangulador de drenaje	17
6.12	Revisión y ajuste de la correa V	17
6.13	Notas sobre sistemas equipados con sistema de refrigeración por agua	18
6.14	Apriete las uniones por tornillos	18
6.15	Comprobar terminales eléctricos	18
6.16	Relubricar/cambiar el montaje del motor	18
7	Programa de mantenimiento	19
8	Solución de problemas	21
8.1	Avería, general de compresor	21
8.2	Avería, control PROCON	25
8.3	Advertencias, control PROCON	26

Anexo técnico

1 Instrucciones elementales de seguridad

1.1 Uso designado

El sistema compresor está pensado exclusivamente para generar aire comprimido. Cualquier otro uso será considerado un uso no previsto.

1.2 Medidas elementales

- No apunte nunca el aire comprimido a otras personas.
- Siga estas instrucciones de uso.
- Tenga disponibles estas instrucciones de uso en el lugar de utilización en todo momento.
- Obedezca los intervalos mantenimiento rutinario (consulte el capítulo 7 "Programa de mantenimiento").
- Use exclusivamente piezas originales BLITZ y material de uso aprobado.
- No use el aire comprimido para respirar sin el tratamiento adecuado.
- No modifique el sistema.
- Use piezas de montaje y dispositivos en el flujo del compresor que hayan sido diseñados para la sobrepresión operativa máxima del compresor.
- Como propietario, asegúrese de que todas las normas de seguridad sean obedecidas por el personal operario.
- No use el compresor como soporte para encaramarse.

1.3 Descripción de los símbolos y notas



Peligro

Peligro mortal y riesgo de heridas.



Precaución

Daños materiales.



Información y recomendaciones

2 Transporte y almacenaje

2.1 Transporte



Peligro

Peligro mortal causado por un transporte incorrecto.

- No aguante el compresor por sus elementos de cubierta cuando lo levante.
- Use exclusivamente material de levantamiento adecuado con la capacidad de alzamiento de peso correspondiente (para obtener datos sobre el peso, consulte el capítulo "Anexo Técnico").
- Fije y asegure el sistema con correas en los puntos correspondientes.
- Asegure las piezas oscilantes y sueltas.
- Transporte el compresor exclusivamente mediante ganchos de grúa y carretillas elevadoras.
- No se ponga nunca bajo una carga colgante.
- Despresurice el compresor antes de transportarlo.

2.2 Almacenaje

Guarde el compresor en un lugar seco, protegido de las condiciones meteorológicas. Temperatura ambiente: -10°C hasta +50°C.

Solicite las instrucciones de conservación de BLITZ si se va a guardar durante más de seis meses.



Para obtener información sobre puesta en marcha de nuevo después de un periodo de inactividad prolongado, consulte el capítulo 4.3.

3 Montaje

3.1 Condiciones de montaje

→ Compruebe si el compresor se ha dañado durante el transporte..

Condiciones ambientales



Peligro

Peligro mortal y riesgo de explosión cuando se absorban gases cáusticos, inflamables o tóxicos.

- No use el compresor en entornos explosivos ni cerca de llamas abiertas o chispas.



Precaución

Un montaje incorrecto dañará el compresor.

- Garantice una ventilación suficiente en la sala del compresor.
- No use el compresor al aire libre.
- Los sistemas con una capacidad superior a 40 kW deben instalarse de modo que no haya objetos o materiales combustibles en sus inmediaciones.
- Los sistemas con una capacidad superior a 100 kW deben instalarse en una sala aparte.

El espacio entre el compresor y la pared debe ser de al menos 60 cm (re. Fig. 3: Ubicación). El compresor debe ser accesible desde todos los lados. La temperatura ambiente debe ser de entre 3°C y 40°C.

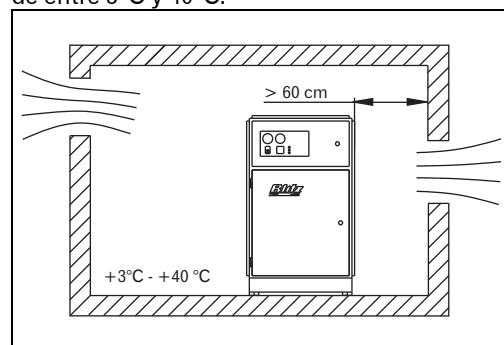


Fig. 3. Ubicación

Instrucciones de uso

Solución de problemas

Refrigeración y aire de escape



Peligro

Peligro mortal y riesgo de explosión durante la absorción.

- Asegúrese de que el compresor sólo absorba aire limpio, sin componentes nocivos. Las sustancias nocivas pueden acumularse en el aceite lubricante del compresor. Pueden provocar explosiones en el sistema y graves daños.
- No permita que objetos o ropa de personas que pasen sean absorbidos por el flujo de aire aspirado.

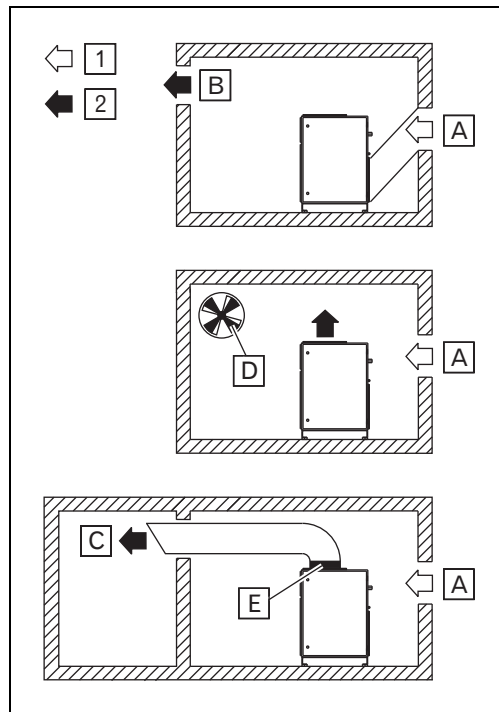


Fig. 4. Ventilación de la sala

- 1 Aire aspirado
- 2 Aire de escape
- A Admisión de aire
- B Salida de aire
- C Conducto de ventilación
- D Ventilador de escape
- E Pieza de conexión elástica

La longitud global de todos los conductos de admisión y escape de aire no debe exceder los 4 m; es admisible un deflector. En caso de conductos que excedan esta longitud, o en caso de diversos deflectores, debe instalarse un ventilador potenciador. En tal caso, contacte con su asesor técnico.

Para más información sobre las secciones de ventilación necesaria, consulte el Anexo Técnico.

Suelo

- Ponga el compresor sobre una superficie horizontal y plana.

El suelo debe tener una capacidad de aguante de peso suficiente. BLITZ ofrece soluciones especiales para suelos inclinados.

Para reducir las vibraciones, BLITZ recomienda conexiones de goma-metal.

3.2 Puerto de aire comprimido

La conexión al sistema de conducto de aire comprimido sólo puede ser realizada por expertos preparados o por personal de la empresa BLITZ.



Peligro

Peligro de heridas por la presión de los conductos.

- Ventile los conductos a los que se conecte el compresor



Use una manguera flexible para conectar el compresor a la red de alimentación. Así se evitan las grietas por tensión y los puentes sonoros.

Instrucciones de uso

Solución de problemas

- Las líneas de aire comprimido, filtros, postrefrigeradores y recipientes deben estar equipados en su punto más bajo con una salida para el agua de condensación acumulada. Estas salidas deben permitir comprobar el drenaje del agua de condensación. El agua de condensación puede contener aceite. Al drenar el agua de condensación, deben cumplirse todas las normas aplicables a la eliminación de aguas residuales.
- Saque todos los dispositivos de fijación antes de empezar a instalar los conductos.
- Use exclusivamente líneas de conexión y juntas adecuadas, diseñadas para la presión de trabajo prevista. No use componentes defectuosos.
- Las líneas de alimentación no deben someterse a presión ni tensión.

Tenga en cuenta los datos técnicos para la conexión de aire comprimido (re. capítulo "Anexo Técnico").

3.3 Conexión eléctrica

La conexión al sistema eléctrico sólo puede ser realizada por un experto adecuadamente preparado.



Peligro

Peligro mortal causado por tensión eléctrica y por ruedas giratorias, correas V, y palas de ventilador.

- Sólo pueden realizarse arranques de prueba si todas las piezas del chasis están cerradas (excepción: comprobación de la dirección de rotación).

Los sistemas compresores deben incluir un interruptor de energía o una conexión de enchufe para cortar la alimentación. Los sistemas compresores con una capacidad de motor superior a 3 kW o 16 A deben incluir un interruptor de energía bloqueable y fusibles de entrada.



A este respecto, consulte el diagrama de circuito en el capítulo "Anexo Técnico" o en el armario de interruptores, así como a las siguientes condiciones de conexión.



Compruebe y vuelva a apretar si es adecuado todos los terminales eléctricos antes de la primera puesta en marcha.

3.4 Comprobar la dirección de rotación



Precaución

Riesgo de incendio y daños al compresor en caso de polarización incorrecta del motor (5 revoluciones máximo en dirección de rotación incorrecta).

- Realizar la comprobación de la dirección de rotación como se describe a continuación:

- Abrir la cubierta lateral del compresor.
- Consulte el capítulo 4.2 "Encender la unidad".
- Pulse el interruptor de energía, e inmediatamente después la parada de emergencia (ver fig. 2: Elementos de manejo). La dirección correcta de rotación del ventilador se ha indicado con una flecha en la tapa del ventilador.
- Cambie los polos de la conexión eléctrica del motor en caso de dirección de rotación incorrecta.

Instrucciones de uso

Solución de problemas

Condiciones de conexión eléctrica

La conexión al sistema eléctrico sólo puede ser realizada por un experto adecuadamente preparado.



Precaución

Los excesos y bajadas de tensión no deben exceder el 10%.



Esta unidad está diseñada para funcionar en una red de alimentación con una resistencia máxima de sistema Z_{max} en el punto de interconexión (línea de servicio doméstico) que está indicada en la tabla siguiente según el rendimiento. El usuario deberá asegurarse de que la unidad se use solamente en una red de alimentación que cumpla con estos requisitos. Si es necesario, la compañía eléctrica local puede proporcionar información sobre la resistencia del sistema.

	400V-50Hz 3 ph				230V-50Hz 1 ph		
Rendimiento del motor	Corriente nominal del motor	Protección – arranque en estrella	Protección – arranque directo	Rendimiento del motor	Corriente nominal del motor	Protección – arranque en estrella	Protección – arranque directo
kW	A	A	A	kW	A	A	A

1.1	2.6		6	1.1	2.6		6
1.5	3.5/4.1		10	1.5	3.5/4.1		10
2.2	5.0/6.0		16	2.2	5.0/6.0		16
3.0	6.6/8.1		16	3.0	6.6/8.1		16
4.0	8.5	16	20	4.0	8.5	16	20
5.5	11.5	20		5.5	11.5	20	
7.5	15.5	25		7.5	15.5	25	
11.0	22.5	35		11.0	22.5	35	
15.0	30.0	50		15.0	30.0	50	
18.5	36.0	50		18.5	36.0	50	
22.0	43.0	63		22.0	43.0	63	
30.0	58.0	80		30.0	58.0	80	
37.0	68	80		37.0	68	80	
45.0	81	100		45.0	81	100	
55.0	99	125		55.0	99	125	
75.0	134	160		75.0	134	160	

Tab. 1 Valor característico para la conexión eléctrica

Las secciones de la línea de alimentación proporcionada son valores recomendados para una línea de un máximo de 50 m de longitud a 30°C. Para la protección por fusibles, use fusibles "de combustión lenta" o "gL".

- Los sistemas de 220/240 V precisan de un cable de tres hilos 1P/N/PE.
- Los sistemas de 380/400 V precisan de un cable de cuatro hilos 3P/PE para arranque directo.
- Los sistemas de 380/400 V precisan, para arranque en estrella, una línea de alimentación de cinco hilos 3P/N/PE.

Instrucciones de uso

Solución de problemas

4 Operación

4.1 Instrucciones de seguridad

**Peligro**

Peligro mortal causado por el arranque súbito del sistema.

- Los sistemas en modo de funcionamiento de espera pueden arrancar automáticamente en cualquier momento.
-
- Las piezas instaladas tras la válvula de comprobación (es decir, ejemplo, postrefrigerador, conmutador de presión) no se liberan automáticamente de la presión.
 - No todas las líneas de transmisión quedan sin energía cuando se apaga el sistema.
 - Antes de activar, asegúrese de que nadie pueda ser herido por el compresor al arrancar.
 - No apunte nunca el aire comprimido a otras personas.
 - No use el aire comprimido para respirar sin el tratamiento adecuado.
 - Use piezas de montaje y dispositivos en el flujo del compresor que hayan sido diseñados para la presión operativa máxima del compresor.
 - No intente alcanzar las ruedas giratorias cuando el compresor esté funcionando.
 - Toque exclusivamente el interruptor de encendido y apagado del sistema compresor durante y poco después del funcionamiento. Las superficies calientes pueden provocar heridas graves.
 - Apague el compresor de inmediato en caso de fallo.
 - Mantenga los materiales combustibles lejos del sistema compresor.
 - Use el compresor solamente con el filtro de aspiración y con todas las piezas del chasis cerradas.
 - Use el compresor solamente a la presión de uso admitida del depósito de presión.
 - Apriete las uniones por tornillos de los conductos de presión.
 - Lleve ropa de trabajo ajustada cuando use el compresor.
 - Póngase gafas protectoras y orejeras cuando trabaje con aire comprimido.
 - Póngase una rejilla para el pelo y quítese cualquier joya suelta.
 - Compruebe regularmente si hay daños en los cables.
 - Mantenga los animales domésticos y los niños lejos del sistema compresor.
 - Apague el compresor cuando no lo necesite.

Instrucciones de uso

Solución de problemas

4.2 Encender la unidad

- Compruebe el nivel de aceite con el medidor de aceite y rellene el aceite si es necesario (consulte el capítulo 6.2 "Comprobar y rellenar el nivel de aceite").
- Encienda el interruptor de energía.
- Pulse el interruptor de energía (ver fig. 2: elementos de manejo).
- El testigo indicará la disposición para el uso.
- El compresor arranca pasados aproximadamente 10 seg. inicia el servicio de carga.
- Abra el grifo de mando esférico.

En caso de fallos, consulte el capítulo 8 "Solución de problemas" para obtener ayuda.

4.3 Arranque después de un tiempo en reposo prolongado.

Durante un tiempo prolongado sin uso, el contenido de aceite total entra en el depósito de aire comprimido / aceite. Si esto sucede, el compresor de tornillo deja de estar lubricado.

- Desmonte el regulador de aspiración.
- Llene con aproximadamente 1 litro de aceite para compresor el accesorio de aspiración de aire.
- Monte el regulador de aspiración.



No mezcle distintos tipos de aceite. Al elegir el aceite que quiera usar, consulte las especificaciones correspondientes de BLITZ (consulte el capítulo 6.2 "Comprobar y rellenar el nivel de aceite").

4.4 Comprobación semanal

- Compruebe el nivel de aceite del compresor (consulte el capítulo 6.2 "Comprobar y rellenar el nivel de aceite").

4.5 Apagar la unidad

- Pulse la tecla de desconexión "0" (ver fig. 2: elementos de manejo).
- Apague el interruptor de energía.

4.6 Control remoto

Todos los sistemas equipados con control remoto deben llevar una etiqueta claramente visible con la información siguiente: "¡Atención! Este sistema está controlado a distancia y puede arrancar en cualquier momento." Además, las personas que usen sistemas controlados remotamente deben asegurarse de que el sistema no se arranque durante los trabajos de mantenimiento o reparación. Para ello, debe unirse a la indicación informativa correspondiente a la unidad de control remoto.

- Abra el grifo de mando esférico.
- Pulse el interruptor de energía (ver fig. 2: elementos de manejo).
- El testigo indicará la disposición para el uso.
- El sistema está listo para usarse por control remoto.

4.7 Accesorios BLITZ originales

BLITZ le ofrece los accesorios siguientes: Para más información, consulte la lista de precios de BLITZ o diríjase directamente a BLITZ M. Schneider.

Filtro de aire comprimido

Para limpiar el aire comprimido para aplicaciones especiales.

Secador de refrigeración o absorción

Para evitar averías del sistema de conductos de aire comprimido, herramientas, instrumentos y controles de aire comprimido provocadas por aire húmedo.

Drenaje automático de agua de condensación

Para evitarle drenar diariamente el agua de condensación.

Separador de aceite y agua.

Se encuentra en la salida del drenaje del agua de condensación. El agua separada puede desecharse directamente al sistema de alcantarillado.

Instrucciones de uso

Solución de problemas

Conexión de goma-metal

Para reducir vibraciones.

Insonorización

Para reducir las emisiones sonoras.

Conexión recíproca de carga base

Sistema de control de alto nivel inteligente para controlar varios compresores, según el consumo real de aire comprimido.

Regulador de revoluciones

Adapta la velocidad y por lo tanto el consumo de energía del compresor de tornillo al consumo real de aire comprimido.

Sistema de refrigeración de agua.

Para condiciones de aplicación en las que la refrigeración estándar por ventilador sea insuficiente.

Cambiador térmico

Energía gratuita derivada del calor generador por el compresor durante el funcionamiento, que está disponible para otros consumidores.



Para más información sobre éstos y otros accesorios neumáticos, diríjase a BLITZ. Nuestra dirección se encuentra en la última página de estas instrucciones de uso.

5 Control PROCON

5.1 Elementos de manejo

Ver fig. 2 Control PROCON

5.2 Funciones de pantalla

Pantalla básica

Durante el funcionamiento normal, la pantalla indica tanto la presión de la red como la temperatura final de compresión como números de tres dígitos.

En caso de fallo de medición de presión o temperatura, el campo correspondiente mostrará "- - -". El servicio de carga del sistema se indica mediante un punto después del valor de presión de red.

En caso de informes de avería o advertencias, se alternarán con las cantidades análogas en la indicación de presión cada tres segundos. Los informes de avería de la pantalla comienzan con una "E" seguida de un código de avería de dos dígitos (consulte el capítulo 8.2 "Averías, control PROCON" y el capítulo 8.3 "Advertencias, control PROCON") mientras que las advertencias comienzan con una "A". Además, en caso de avería se encenderá un LED de avería. En caso de advertencia, se encenderá un LED de advertencia.

Menú de información

- Para obtener la primera línea del menú de información mantenga pulsada la tecla 6 (→) durante un segundo
- Las teclas 4 y 5 (↑/↓) le permiten navegar por la estructura del menú.
- Pulse la tecla 6 (→) para salir del menú; alternativamente, se sale del menú si no se ha pulsado ninguna tecla durante 3 minutos.
- Línea 1:
Indicador de presión de sistema. Se muestra la presión del sistema en lugar de la presión de la red. Aparecerá "P2" en el lado izquierdo de la pantalla. Esta línea sólo aparecerá en caso de que la entrada de presión del sistema se active en el menú de opciones. En caso de que se obtenga un valor de presión de sistema incorrecto, la pantalla mostrará "- - -".

Instrucciones de uso

Solución de problemas

- Línea 2:
Horas de funcionamiento. Las horas de funcionamiento se indican como números de cinco dígitos. Aparecerá "R" en el lado izquierdo de la pantalla (por ejemplo, "R.23 456" para 23456 h).
- Línea 3:
Horas de servicio de carga. Las horas de servicio de carga se indican como números de cinco dígitos. Aparecerá "L." en el lado izquierdo de la pantalla (por ejemplo, " L.12 345" para 12345 h).
- Línea 4:
Vida útil del filtro de aire. En la pantalla se alterna "F1" con el valor de vida útil correspondiente. Además, el LED de mantenimiento parpadea.
- Línea 5:
Vida útil del filtro de aceite. En la pantalla se alterna "F2" con el valor de vida útil correspondiente. Además, el LED de mantenimiento parpadea.
- Línea 6:
Vida útil del separador de aceite. En la pantalla se alterna "F3" con el valor de vida útil correspondiente. Además, el LED de mantenimiento parpadea. Además, el LED de mantenimiento parpadea.
- Línea 7:
Vida útil del aceite. En la pantalla se alterna "OIL" con el valor de vida útil correspondiente. Además, el LED de mantenimiento parpadea.
- Línea 8:
Vida útil de la correa V. En la pantalla se alterna "BE." con el valor de vida útil correspondiente. Esta línea sólo aparecerá en caso de que la correa V se active en el menú de opciones. Además, el LED de mantenimiento parpadea.
- Línea 9:
Versión de software, por ejemplo, "PRO 1.00" para versión 1.00.

5.3 Introducción de parámetros

Menú de selección

- Para introducir parámetros, mantenga pulsada la tecla 7 (↵) durante tres segundos. Aparecerá "COD.000" en la pantalla.
- Introduzca el código del menú deseado usando las teclas 4 y 5 (↑/↓).
- Confirme pulsando la tecla 7 (↵), y se mostrará el primer parámetro del menú seleccionado.
- En caso de introducción de un código no válido, o si se ha pulsado la tecla 6 (→), la rutina vuelve a la pantalla inicial.

Selección de parámetros en un menú

- Las teclas 4 y 5 (↑/↓) le permiten navegar por la estructura del menú en el modo de pantalla.
- Pulse la tecla 6 (→) para salir del menú; también se sale del menú si no se pulsa ninguna tecla durante 5 minutos.

Editar parámetros en un menú

- Pulse la tecla 7 (↵) para modificar parámetros. Entrará en el modo edición. Esto se indica con el valor de parámetro correspondiente parpadeando.
- Las teclas 4 y 5 (↑/↓) le permiten modificar el valor.
- Pulse la tecla 6 (→) para volver al modo pantalla y conservar el valor anterior.
- Pulse la tecla 7 (↵) para guardar el valor actual e y acceder al siguiente valor modificable.



En caso de que se hayan modificado valores en un menú, se indica el guardado de los nuevos valores mediante una barra horizontal (durante un segundo).

Menú de control de presión (Código 010)

Nombre	Mensaje	Rango de configuración	Configuración de fábrica
Presión de red mínima	A1. . ##.#	Entre 5,0 bar y presión máxima de red	8,5 bar
Presión máxima de red	A2. ##.#	Entre presión mínima de red y presión de sistema	10,0 bar

Tab. 2 Menú de control de presión

Menú de mantenimiento (Código 020)



Instrucciones de uso

Solución de problemas

Nombre	Mensaje	Rango de configuración	Configuración de fábrica
--------	---------	------------------------	--------------------------

Vida operativa del filtro de aire	C1.# ###	0-9999 h	2000
Vida operativa del filtro de aceite.	C2.# ###	0-9999 h	500*
Vida operativa del separador de aceite.	C3.# ###	0-9999 h	2000
Vida operativa del aceite.	C4.# ###	0-9999 h	500*
Vida operativa de la correa V	C5.# ###	0-9999 h	0 (inactivo)
Apagado de mantenimiento	C6. #	0=No 1=Sí	No

Tab.3 Menú de mantenimiento

* sólo el primer intervalo de mantenimiento; el resto de intervalos son de 2.000 h

Los intervalos de mantenimiento pueden especificarse entre 0-9.999 h, mientras que la entrada "0" indica que este intervalo no debe editarse. En este lugar sólo se indican los valores objetivo de los intervalos de mantenimiento; introduzca la cuenta real de la información proporcionada por la pantalla inicial (consulte la pantalla inicial en el capítulo 5.2 "Funciones de pantalla").

Cuando se haya modificado un intervalo de mantenimiento, el contador correspondiente se reinicia mientras se aplica el nuevo valor establecido. Así, el intervalo correspondiente puede comenzar de nuevo, por ejemplo, cuando se haya finalizado el trabajo de mantenimiento.

Use el parámetro "C6" para decidir si el compresor debe apagarse después de exceder el intervalo de mantenimiento en más de 100 h. Después de que el compresor se haya apagado de este modo, el operario puede reconocer este mensaje de error y arrancar el compresor durante otras 100 h.

Instrucciones de uso

Solución de problemas

Menú de parámetros operativos (Código 030)

Nombre	Mensaje	Rango de configuración	Configuración de fábrica
--------	---------	------------------------	--------------------------

Modo funcionamiento conexión recíproca de carga base	B1. #	0=No 1=Sí	No
Funcionamiento continuo	B2. #	0=No 1=Sí	No
Funcionamiento remoto	B3. #	0=No 1=Sí	No
Reinicio automático después de corte de corriente	B4. #	0=No 1=Sí	No
Tiempo de fallo de energía	B5. ##	0-60 s	1s
Retraso de reinicio	B6. ##	0-60 s	0 s

Tab. 4 Menú de parámetros de funcionamiento

El control de presión se realiza mediante un contacto externo durante el funcionamiento programado de la conexión recíproca de carga base.

Si el control remoto se activa, el arranque se efectúa mediante un contacto externo. El sistema de control sólo reacciona al límite positivo de señal para el arranque del dispositivo. Si no hay señal de entrada, significa que el compresor está apagado. En tal caso, no podrá usar el teclado para encender o apagar el dispositivo.

El parámetro "funcionamiento continuo" permite usar el compresor en modo de funcionamiento sin carga, y así evitar que se apague.

Puede especificar dos periodos si se ha activado el reinicio automático después de corte de corriente. El tiempo de fallo de energía especifica el tiempo máximo de corte de corriente tras el que se permite reiniciar el dispositivo. Si este valor se pone en "0", el dispositivo puede reiniciarse en cualquier momento. El retraso de reinicio permite evitar que el compresor se reinicie inmediatamente después de recuperar la corriente. Puede ser necesario para evitar que diversos compresores conectados a la red eléctrica arranquen simultáneamente.

Instrucciones de uso

Solución de problemas

Estructura de menú, menú de cliente

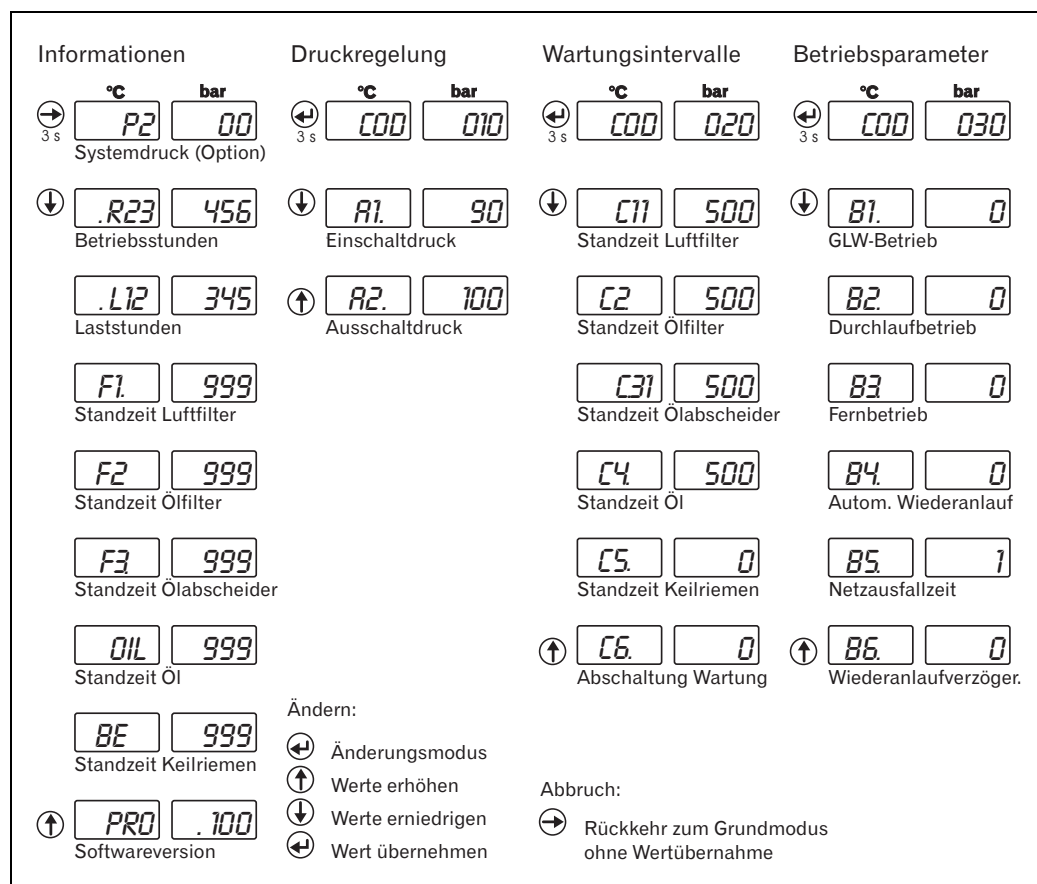


Fig. 1 Estructura de menú, menú de cliente

Instrucciones de uso

Solución de problemas

6 Inspección y mantenimiento

6.1 Instrucciones de seguridad

La inspección y mantenimiento sólo pueden ser realizados por expertos o personas preparadas.

- Apague el compresor para cualquier trabajo de mantenimiento, y protéjalo de funcionamientos accidentales.
- Antes de cualquier trabajo de mantenimiento, ponga el interruptor de encendido en apagado o desconecte el cable de corriente.
- Use exclusivamente piezas originales BLITZ y material de uso aprobado.
- Después de finalizar el trabajo de mantenimiento, vuelva a apretar todos los tornillos.
- Despresurice el compresor antes de cualquier trabajo de mantenimiento.
- Toque exclusivamente el interruptor de encendido y apagado del sistema compresor durante y poco después del funcionamiento. Deje que el compresor de enfríe antes de cualquier trabajo de mantenimiento. Las superficies calientes pueden provocar heridas graves.

Antes de comenzar el trabajo, deben seguirse siempre los pasos siguientes.

- ➔ Cierre la válvula de cierre en la salida de aire comprimido 25 (ver fig. 1: lista de componentes) .
- ➔ Apague el sistema.
- ➔ Apague el interruptor de energía.
- ➔ Abra lentamente el tornillo de cierre del postrefrigerador del aire comprimido 26 para soltar la presión de aire.
- ➔ Espere a que no salga aire del postrefrigerador, y apriete el tornillo de cierre.
- ➔ Espere a que el resto del sistema pierda la presión y se enfríe.
- ➔ Desenrosque la boca de llenado de aceite 18 en aproximadamente 1 vuelta para comprobar si se ha liberado toda la presión.
- ➔ Espere a que no salga aire de la boca de llenado de aceite 18, y apriete de nuevo el tornillo de cierre.

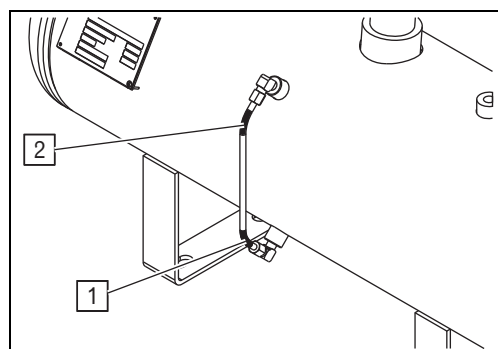
6.2 Comprobar y rellenar el nivel de aceite



Peligro

Peligro de quemaduras por el aceite caliente drenado.

- Abra lentamente la boca de llenado de aceite.
- Evite el contacto de la piel con el aceite caliente.



Tab. 5 Indicación de nivel de aceite

- 1 mín. marca
- 2 máx. marca

Comprobar el nivel de aceite

- ➔ Apague el compresor y despresurícelo.
- ➔ Drene el agua de condensación antes de comprobar el nivel de aceite (consulte el capítulo 6.5 "Drenaje del agua de condensación").
- ➔ Desenrosque la boca de llenado de aceite 18 (ver fig. 1: Lista de componentes) en aproximadamente 1 vuelta para comprobar si se ha liberado toda la presión.
- ➔ Compruebe el nivel de aceite con el medidor de aceite 17 (ver fig. 1: lista de componentes) .
- ➔ El nivel de aceite debe estar entre los niveles mín. / máx..
- ➔ Compruebe si el aceite tiene una coloración lechosa o contiene gotas de agua (para las medidas, consulte el capítulo 8 "Solución de problemas / Color lechoso del aceite, gotas de agua en el aceite").

Instrucciones de uso

Solución de problemas

Rellenar el aceite



No mezcle distintos tipos de aceite. Use exclusivamente los tipos de aceite especificados por BLITZ.

- Apague el compresor y despresurícelo.
- Realice los pasos anteriormente descritos en la sección "Comprobar nivel de aceite".
- Saque la boca de llenado de aceite 18.
- Llene lentamente con aceite hasta que el nivel indicado por el medidor de aceite 17 esté en el rango del mín. / máx.
- Cierre la boca de llenado de aceite.

Tipos de aceite

Debido a la alta tensión a la que se expone el aceite lubricante en los compresores de tornillo con refrigeración por inyección de aceite, recomendamos usar los aceites para fines especiales BLITZ con aditivos AFS (sistema anti espuma), que muestran un desgaste excelente y tienen características repelentes de agua. Estos aceites no crean espuma y son anticorrosión.

El grado de viscosidad del aceite elegido debe basarse en la temperatura ambiente, siguiendo la norma ISO 3448.

	Temperatura ambiente	
	0 hasta +25°C	

Clase de viscosidad	ISO VG 46	Clase de viscosidad
Viscosidad a 40°C	41 hasta 51 mm ² /s	Viscosidad a 40°C
Punto de ignición	> 200°C	
Punto de derrame	Al menos 5°C por debajo de la temperatura ambiente mínima.	

Tab. 5 Tipos de aceite



No asumimos garantía alguna a menos que los lubricantes usados en nuestros compresores de tornillo tengan estas características esenciales.

6.3 Cambiar el aceite



Peligro

Peligro de quemaduras por el aceite caliente drenado.

- Abra lentamente la boca de llenado de aceite.
- Evite el contacto de la piel con el aceite caliente.



El aceite usado debe desecharse de acuerdo con las normas medioambientales locales.

- Apague el compresor y despresurícelo.
- Ponga un recipiente de recogida adecuado bajo la válvula de drenaje de aceite y agua de condensación 15.
- Abra la válvula de drenaje de aceite y agua de condensación 15 mientras esté a temperatura de uso.
- Drene el aceite en el recipiente.
- Cierre la válvula de drenaje de aceite y condensación de agua 15.
- Abra la boca de llenado de aceite 18 y llene con aceite nuevo lentamente (consulte el capítulo 6.2 "Tipos de aceite") hasta que el nivel de aceite indicado por el medidor de aceite 17 esté dentro del rango mín. / máx.
- Cierre la boca de llenado de aceite.

6.4 Cambio del filtro de aceite



Peligro

Peligro de quemaduras por el aceite caliente drenado.

- Saque cuidadosa y lentamente el filtro de aceite.
- Evite el contacto de la piel con el aceite caliente.



Use solamente filtros de aceite nuevos; no puede limpiar un filtro de aceite usado.

Si cambia el filtro de aceite cuando el circuito de aceite esté lleno, pueden escaparse hasta 2 l de aceite del sistema.

Deseche el filtro de aceite según las normas medioambientales locales aplicables.

Instrucciones de uso

Solución de problemas

- Ponga un recipiente de recogida adecuado bajo el filtro de aceite 24 .
- Gire el filtro de aceite hacia la izquierda usando tenazas para cadenas para desenroscarlo.
- Limpie el soporte del filtro de aceite.
- Enrosque el nuevo filtro hasta que la cesta vuelva a estar firmemente en su lugar.
- Cambie el aceite que se haya escapado con aceite nuevo (consulte el capítulo 6.2 "Comprobar y llenar el nivel de aceite").

6.5 Drene el agua de condensación



El agua de condensación contiene aceite y debe desecharse de acuerdo con las normas medioambientales locales.

Drene el agua de condensación cada semana.

- Ponga un recipiente de recogida adecuado bajo la válvula de drenaje de aceite y agua de condensación 15.
- Abra la válvula de drenaje de aceite y agua de condensación 15 mientras esté a temperatura de uso.
- Drene el agua de condensación en el recipiente hasta que salga aceite puro.
- Cierre la válvula de drenaje de aceite y condensación de agua 15.

6.6 Limpiar el refrigerador de aceite y el postrefrigerador de aire comprimido

- Sople aire comprimido por las aletas de refrigeración del radiador de aceite 27 y del postrefrigerador de aire comprimido 26 (ver fig. 1: Lista de componentes) desde el interior de la máquina hasta que desaparezca el polvo y los residuos.

6.7 Comprobar la válvula de seguridad



La válvula de seguridad 11 (ver fig. 1: Lista de componentes) está asegurada con un sello que no debe quitarse.

- Levante levemente la tapa de la válvula para comprobar su funcionamiento.

6.8 Cambio de cartucho separador de alta precisión de aceite



Use exclusivamente un cartucho separador de alta precisión de aceite nuevo: no puede limpiar un cartucho separador de alta precisión de aceite usado.

Puede escaparse una pequeña cantidad de aceite cuando cambie el cartucho separador de alta precisión de aceite.

Deseche el cartucho separador de alta precisión de aceite según las normas medioambientales locales aplicables.

- Gire el cartucho separador de alta precisión de aceite 3 (ver fig. 1: Lista de componentes) a la izquierda con tenazas para cadena para desenroscarlo .
- Limpie el soporte del cartucho separador de alta precisión de aceite.
- Unte con aceite ligeramente la arandela y la cesta del nuevo cartucho separador de alta precisión de aceite.
- Enrosque el nuevo cartucho separador de alta precisión de aceite hasta que la cesta vuelva a estar firmemente en su lugar.


6.9 Revisión y cambio del cartucho del filtro de aspiración

- Saque la tapa del filtro de aspiración 23 (ver fig. 1: lista de componentes).
- En caso de suciedad intensa, cambie de inmediato el filtro de aspiración (re. lista de recambios BLITZ en el capítulo "Anexo Técnico").
- Vuelva a colocar la tapa del filtro de aspiración.

Instrucciones de uso

Solución de problemas

6.10 Limpieza de la tobera del regulador proporcional

 Aplicable solamente a sistemas con control proporcional.

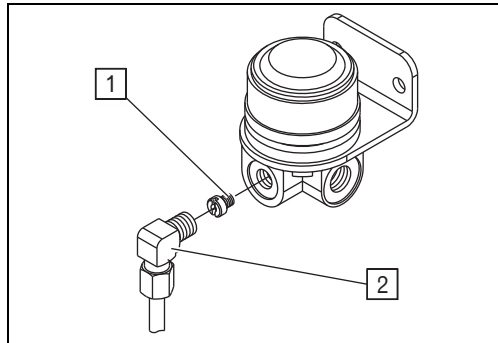


Fig. 6 Controlador proporcional

- 1 Tobera
- 2 Conexión de manguera

- Saque la conexión de manguera de plástico del controlador proporcional 7 (ver fig. 1: lista de componentes) .
- Desenrosque la tobera que se encuentra detrás.
- Limpie la tobera, el controlador y la manguera.
- Enrosque la tobera.
- Fije de nuevo la conexión de la manguera.

6.11 Limpieza del estrangulador de drenaje

El estrangulador de drenaje es donde la línea de drenaje 9 accede al chasis del compresor 1 (ver fig. 1: lista de componentes).

- Saque la línea de drenaje 9 del estrangulador de drenaje.
- Desenrosque el estrangulador del chasis del compresor 1 .
- Limpie el hueco del estrangulador.
- Monte y vuelva a conectar el estrangulador.

6.12 Revisión y ajuste de la correa V

MONSUN hasta 7,5 kW

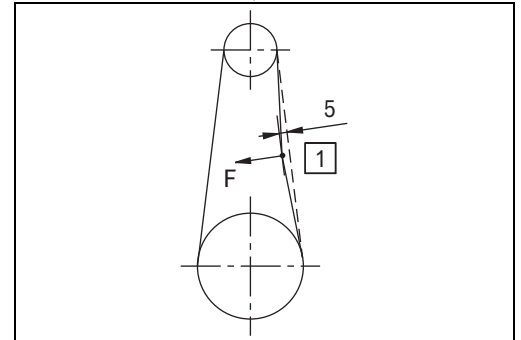


Fig. 7 Comprobar la tensión de la correa V MONSUN hasta 7,5 kW

- Aplique una fuerza perpendicular de entre 25 N y 35 N en el punto 1 usando un dinamómetro.
- Al hacerlo, la correa debe ceder aproximadamente 5 mm.

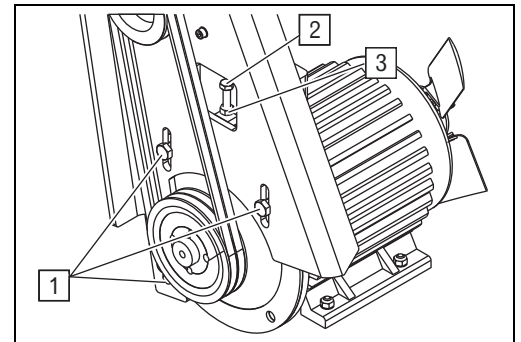


Fig. 8 Dispositivo tensor de la correa V MONSUN hasta 7,5 kW

- 1 Tornillos de brida motor
- 2 Tornillo de graduación
- 3 Rosca de cierre
- 4 Rosca

- Afloje ligeramente los tornillos de brida motor 1.
- Afloje la rosca de cierre 3 en el tornillo de graduación 2.
- Ajuste la tensión de la correa V con el tornillo de graduación 2 y apriete la rosca de cierre 3 de nuevo.
- Apriete los tornillos de brida motor 1.

Instrucciones de uso

Solución de problemas

MONSUN hasta 7,5 kW

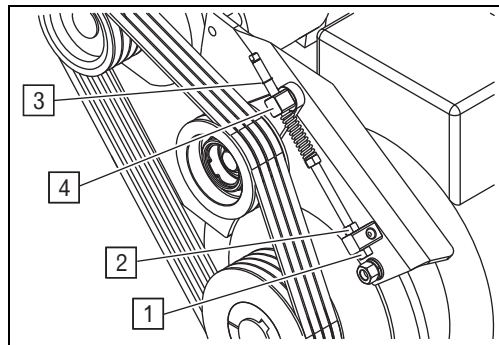


Fig. 9 Dispositivo tensor de la correa V
MONSUN superior a 7,5 kW

- 1 Rosca de regulación inferior
- 2 Rosca de regulación superior
- 3 Arandela de cierre
- 4 Saliente cuadrado

La tensión de la correa V debe corregirse si la arandela de cierre 3 toca el saliente cuadrado 4.

- Afloje la rosca de regulación inferior 1.
- Desenrosque la rosca de regulación superior 2 hasta que la distancia entre la arandela de cierre 3 y el saliente cuadrado 4 sea de 10-12 mm.
- Apriete la rosca de regulación inferior 1.

6.13 Notas sobre sistemas equipados con sistema de refrigeración por agua

En los compresores de tornillo refrigerados por agua, el refrigerador de aceite / aire se sustituye por un cambiador térmico por placas, y el refrigerador aire-aire se sustituye por un cambiador térmico por grupos de tubos. Puede usar agua fresca como agua de refrigeración. Se recomienda instalar un filtro de arena y suciedad antes del flujo preliminar de agua de refrigeración.

6.14 Apriete las uniones por tornillos



Después de la primera activación, compruebe y –si es necesario- vuelva a apretar todos los tornillos.

- Apriete todas las uniones por tornillos regularmente.
- Al hacerlo, tenga en cuenta el par (re. Tab.: 6: Pares).

Tornillo	Par máximo
----------	------------

M 8	25 Nm
M 10	50 Nm
M 12	85 Nm

Tab. 6 Pares

6.15 Comprobar terminales eléctricos

- Compruebe y –si es necesario- apriete todos los terminales eléctricos regularmente.

6.16 Relubricar/cambiar el montaje del motor

- Relubricar o cambiar el montaje del motor según especificaciones del fabricante (consulte la placa de características del motor).

Instrucciones de uso

Solución de problemas

7 Programa de mantenimiento



Los intervalos mencionados son experimentales. Pueden variar notablemente según las condiciones de aplicación.

Aplicación	Intervalo	Antes de la primera activación	Después de la primera activación	Cada semana	500 h ¹	2 000h ¹	4 000 h ¹	6 000h ¹	8 000 h ¹	10 000 h ¹										
Comprobar la dirección de giro (re. capítulo 3.4).		●			●	●	●	●	●	●	-									
Drenar el agua de condensación (re. capítulo 6.5).					●	●	●	●	●	●	-									
Comprobar el nivel de aceite (re. capítulo 6.2).					●	●	●	●	●	●	-									
Comprobar la correa V (re. capítulo 6.12).		●			●	●	●	●	●	●	-									
Limpiar la tobera del controlador proporcional (re. capítulo 6.12).				○	●	●	●	●	●	●	-									
Cambiar aceite (re. capítulo 6.3), mineral (llenado de fábrica).					●	●	●	●	●	●	-									
Cambiar aceite (re. capítulo 6.3), sintético.					●		●		●		-									
Cambiar filtro de aceite (re. capítulo 6.4).					●	●	●	●	●	●	-									
Comprobar válvulas de seguridad (re. capítulo 6.7).					●	●	●	●	●	●	-									
Limpiar el estrangulador de drenaje (re. capítulo 6.11).						●	●	●	●	●	-									
Limpiar el postrefrigerador de aceite (re. capítulo 6.6).				○	●	●	●	●	●	●	-									
Comprobar el cartucho del filtro de aspiración (re. capítulo 6.9).				○	●		●				-									
Cambiar el cartucho del filtro de aspiración ² (re. capítulo 6.9).				○		●		●			-									
Cambiar el cartucho separador de alta precisión de aceite (re. capítulo 6.8).				○		●		●			-									
Apretar las uniones por tornillos (re. capítulo 6.10).		●			●						-									



Instrucciones de uso

Solución de problemas

Comprobar los terminales eléctricos (re. capítulo 6.15).		●		●																
Relubricar/cambiar el montaje del motor (re. capítulo 6.16).								●												

Medidas realizadas en (fecha):																				
--------------------------------	--	--	--	--	--	--	--	--	--	--	--	--	--	--	--	--	--	--	--	--

Medidas realizadas por (nombre):																				
----------------------------------	--	--	--	--	--	--	--	--	--	--	--	--	--	--	--	--	--	--	--	--

Key:

- Medida a realizar:
- Medida a tomar siempre que sea necesario.
- Comprobar en el taller del fabricante.
- ¹ Las medidas de mantenimiento e inspección requeridas deben realizarse anualmente si las horas de funcionamiento proporcionadas no se alcanzan en un año.
- ² comprobar diariamente en condiciones de polvo y cambiar, siempre que sea necesario

Instrucciones de uso

Solución de problemas

8 Solución de problemas

8.1 Avería, general de compresor



Peligro

La solución de problemas sólo puede ser realizada por expertos preparados o por personal de la empresa BLITZ. En todas las acciones, siga las instrucciones de seguridad fundamentales (re. capítulo 1), las instrucciones de seguridad para el uso (re. capítulo 4), y las instrucciones de mantenimiento (re. capítulo 6).

El compresor no arranca.

Razones potenciales	Acciones
Sin conexión a la red.	<ul style="list-style-type: none"> Comprobar la conexión a la corriente.
Ha saltado un fusible.	<ul style="list-style-type: none"> Comprobar el cableado eléctrico, las unidades de conmutación y el motor. Usar exclusivamente fusibles con retraso. Cambiar el fusible.
La presión de red es superior a la presión de conexión.	<ul style="list-style-type: none"> Reduzca la presión de la red.
Defecto en el detector de presión o interrupción de cable .	<ul style="list-style-type: none"> Compruebe el cable, o cambie el detector de presión.
El motor se ha averiado.	<ul style="list-style-type: none"> Compruebe el sistema eléctrico y los cables. Cambie el motor.
El detector de temperatura del motor da una señal.	<ul style="list-style-type: none"> Consulte la tabla " El detector de temperatura del motor da una señal ".

El detector de temperatura del motor da una señal.

Razones potenciales	Acciones
Avería en la conexión eléctrica.	<ul style="list-style-type: none"> Compruebe la presencia de baja tensión y fallo de fase en la conexión eléctrica. Compruebe la sección del conductor.
Temperatura ambiente excesiva.	<ul style="list-style-type: none"> Mejore la ventilación de la sala. Seleccione una ubicación más fresca.
Daños del compresor	<ul style="list-style-type: none"> Compruebe el cojinete del compresor y los engranajes.
El motor se calienta en exceso debido a una frecuencia de activación elevada.	<ul style="list-style-type: none"> Compruebe los puntos de cambio de presión.
El detector de presión se ha colocado incorrectamente.	<ul style="list-style-type: none"> Compruebe los puntos de cambio de presión.
Las uniones por apriete se han soltado.	<ul style="list-style-type: none"> Vuelva a apretar las uniones por apriete.



Instrucciones de uso

Solución de problemas

La frecuencia de activación del motor es excesiva.

Razones potenciales	Acciones
El depósito de aire comprimido es demasiado pequeño.	<ul style="list-style-type: none">• Use un depósito de aire comprimido más grande.
El detector de presión se ha colocado incorrectamente.	<ul style="list-style-type: none">• Compruebe los puntos de cambio de presión.
Demasiada agua de condensación en el depósito de aire comprimido / sistema de conductos de aire comprimido.	<ul style="list-style-type: none">• Drene el agua de condensación (consultar el capítulo 6.5) .• Como medida preventiva, acople un sistema automático de drenaje de agua de condensación (accesorios BLITZ).

Entrega baja – el punto de presión no se alcanza.

Razones potenciales	Acciones
El filtro de aspiración está sucio.	<ul style="list-style-type: none">• Limpie el filtro de aspiración.• Cambie el cartucho del filtro.
Los conductos y juntas tienen fugas.	<ul style="list-style-type: none">• Apriete los tornillos y las juntas.• Cambie los sellos.
El detector de presión se ha colocado incorrectamente.	<ul style="list-style-type: none">• Compruebe los puntos de cambio de presión.
La demanda de aire es superior al volumen de entrega del compresor.	<ul style="list-style-type: none">• Compruebe la demanda de aire.• Amplíe la alimentación de aire comprimido.

El compresor se calienta en exceso.

Razones potenciales	Acciones
Temperatura ambiente excesiva.	<ul style="list-style-type: none">• Mejore la ventilación de la sala.• Seleccione una ubicación más fresca.
El volumen de aire de refrigeración no está disponible o es demasiado bajo.	<ul style="list-style-type: none">• El espacio entre el ventilador y la pared es demasiado estrecho (re. capítulo 3.1 "Condiciones de montaje").• Compruebe si el refrigerador está sucio, y límpielo si es necesario.
La presión final es excesiva.	<ul style="list-style-type: none">• Compruebe los puntos de cambio de presión.
Nivel de aceite demasiado bajo.	<ul style="list-style-type: none">• Rellene el aceite (consulte el capítulo 6.2 "Comprobar y llenar el nivel de aceite") .
El refrigerador de aceite está sucio.	<ul style="list-style-type: none">• Limpie el refrigerador de aceite.
Termostato de aceite / termostato defectuoso (sólo en caso de refrigeración por agua)	<ul style="list-style-type: none">• Color lechoso del aceite, gotas de agua en el aceite.



Instrucciones de uso

Solución de problemas

Razones potenciales

Razones potenciales	Acciones
Acumulación de agua en el recipiente de aceite (no se alcanza la temperatura de uso por un tiempo de funcionamiento demasiado corto)	<ul style="list-style-type: none">• Cambie de inmediato el aceite.• Instale una calefacción de espera (accesorio de BLITZ).• Elija una ubicación más cálida.• Compruebe el diseño del compresor.• Consulte al fabricante las especificaciones del aceite.
Acumulación de agua en el recipiente de aceite (provocada por condiciones de humedad).	<ul style="list-style-type: none">• Cambie de inmediato el aceite.• Elija una ubicación más seca.

El consumo de aceite es excesivo.

Razones potenciales	Acciones
Se usa un aceite incorrecto.	<ul style="list-style-type: none">• Comprobar el tipo de aceite (re. capítulo 6.2 "Tipos de aceite"), y cambiar si es necesario.
El compresor se calienta en exceso.	<ul style="list-style-type: none">• Ver tabla "Compresor se calienta demasiado".
Se escapa aceite por el cartucho separador de alta precisión de aceite .	<ul style="list-style-type: none">• Comprobar el estadio de aspiración – compresor.• Comprobar grado del aceite.

Se escapa aire con el compresor en reposo

Razones potenciales	Acciones
Válvula de control de presión defectuosa.	<ul style="list-style-type: none">• Cambie la válvula de control de presión.

El compresor no se libera cuando se apaga.

Razones potenciales	Acciones
Detector de presión o válvula de descarga defectuosos.	<ul style="list-style-type: none">• Comprobar el detector de presión y la válvula de descarga en el regulador de aspiración y cambiar si es necesario .

El sistema se apaga súbitamente

Razones potenciales	Acciones
Nivel de aceite demasiado bajo.	<ul style="list-style-type: none">• Rellene el aceite (consulte el capítulo 6.2 "Comprobar y llenar el nivel de aceite") .
Filtro de aceite obturado.	<ul style="list-style-type: none">• Cambie el cartucho del filtro de aceite.



Instrucciones de uso

Solución de problemas

El sistema no pasa a funcionamiento sin carga o no se apaga.

Razones potenciales	Acciones
---------------------	----------

Válvula de control de presión defectuosa.	<ul style="list-style-type: none">• Cambie la válvula de control de presión.
---	--

La válvula de seguridad salta

Razones potenciales	Acciones
---------------------	----------

Detector de presión establecido en un valor demasiado alto.	<ul style="list-style-type: none">• Corrija la configuración del sensor de presión.
Sensor de presión defectuoso.	<ul style="list-style-type: none">• Cambie el sensor de presión.
Válvula de seguridad defectuosa.	<ul style="list-style-type: none">• Cambie la válvula de seguridad.
La válvula de interrupción de aspiración no se cierra por completo.	<ul style="list-style-type: none">• Compruebe los muelles de la válvula de interrupción de aspiración.
Válvula solenoide defectuosa.	<ul style="list-style-type: none">• Cambie la válvula solenoide.
Cartucho separador de alta precisión de aceite gastado.	<ul style="list-style-type: none">• Cambie el cartucho separador de alta precisión de aceite.
Tobera de controlador proporcional obturada (sólo con control proporcional).	<ul style="list-style-type: none">• Limpieza de la tobera del regulador proporcional.

El sistema funciona pero no genera presión

Razones potenciales	Acciones
---------------------	----------

La membrana del cilindro de regulación de la válvula de estrangulación es defectuosa (según el tipo de compresor)	<ul style="list-style-type: none">• Cambie la membrana y compruebe la presión de control en la válvula de regulación de presión.
La válvula de descarga es defectuosa.	<ul style="list-style-type: none">• Cambie la válvula de descarga.
Válvula de control de presión con fugas.	<ul style="list-style-type: none">• Cambie la válvula de control de presión.

Ruidos anómalos

Razones potenciales	Acciones
---------------------	----------

Sonido "silbante" causado por aire comprimido que escapa de la red de alimentación, las juntas, etc.	<ul style="list-style-type: none">• Arregle los puntos de fuga.• Cambie los sellos.• Apriete las uniones por tornillos.
La válvula de seguridad "chasquea".	<ul style="list-style-type: none">• Compruebe la configuración de presión.• Compruebe y cambie si es necesario la válvula de seguridad.
El ventilador golpea.	<ul style="list-style-type: none">• Compruebe si el ventilador roza.
Ruidos de triturado	<ul style="list-style-type: none">• Daños en el montaje, el compresor debe repararse.• Daños en el montaje, el motor debe repararse (servicio BLITZ).

Instrucciones de uso

Solución de problemas

8.2 Avería, control PROCON



Cualquier avería hará que el compresor se apague. Esto sucederá hasta que se elimine la causa de la avería y se reconozca el mensaje correspondiente:

- Pulse la tecla 6 (→) para acceder al modo básico.
- Mantenga pulsadas las teclas 4 y 5 (↑/↓) durante al menos 2 segundos.

Mensaje	Tipo de avería	Causa
E01	Temperatura final	El valor establecido en "Error de temperatura final" se ha alcanzado o excedido.
E02	Interruptor de emergencia	Se ha pulsado la tecla de interrupción de emergencia 4, o interrupción de cable.
E03	Temperatura del motor.	La temperatura del motor es excesiva, o interrupción de cable.
E04	Dirección de rotación	Dirección de rotación incorrecta o interrupción de cable.
E05	Temperatura de arranque	La temperatura final no es superior al valor establecido en "Temperatura de arranque".
E06	Evolución de la presión del sistema	La presión del sistema no se ha desarrollado en el periodo establecido. La correa V puede haberse roto.
E07	Presión excesiva	Se ha excedido la presión de sistema permisible máxima.
E08	Sensor de temperatura	Defecto en el sensor de temperatura o interrupción de cable.
E09	Sensor de presión de red	Defecto en el detector de presión de red o interrupción de cable.
E10	Sensor de presión del sistema	Cuando el parámetro "Sensor de presión del sistema"=1 y el sensor de presión del sistema es defectuoso, o interrupción de cable.
E11	Apagado de mantenimiento	Se ha excedido al menos un intervalo de mantenimiento en más de 100 h y el parámetro está activo.
ErE	Parámetro EEPROM	Al menos un parámetro se encuentra fuera del rango de configuración válido o EEPROM defectuoso.
ErA	Ajuste EEPROM	Los valores ajustados de los sensores analógicos son incorrectos.

Instrucciones de uso

Solución de problemas

8.3 Advertencias, control PROCON



En caso de advertencia, el compresor no se apaga automáticamente. El mensaje se reconoce del mismo modo que con la avería.

Mensaje	Tipo de avería	Causa
A01	Temperatura final	El valor establecido en "Error de temperatura final" (-5°C) se ha alcanzado o excedido. Si el error de temperatura final está activo, la advertencia se reinicia automáticamente.
A02 ¹	Presión diferencial de filtro de aire	El filtro de aire está obturado, o interrupción de cable.
A03	Presión diferencial de filtro de aceite	El filtro de aceite está obturado, o interrupción de cable.
A04 ¹	Presión diferencial de separador	Defecto en el separador de aceite, o interrupción de cable.
A11	Vida útil del filtro de aire	El intervalo de mantenimiento del filtro de aire ha transcurrido.
A12	Vida útil del aceite	El intervalo de mantenimiento del aceite ha transcurrido.
A13	Vida útil del filtro de aceite	El intervalo de mantenimiento del filtro de aceite ha transcurrido.
A14	Vida útil del separador	El intervalo de mantenimiento del separador ha transcurrido.
A15	Vida operativa de la correa V	El intervalo de mantenimiento de la correa V ha transcurrido.

¹ Opcional



Instrucciones de uso
Solución de problemas



BlitzRotary GmbH

Hüfinger Straße 55
78199 Bräunlingen
DEUTSCHLAND
Telefon +49.771.9233.0
Telefax +49.771.9233.99
info@blitzrotary.com
www.blitzrotary.com

