

# PONTE DI SOLLEVAMENTO MOBILE A COLONNA

## HYDROLIFT CON ADATTATORI AGRICOLI, WIRELESS, ALIMENTATO A BATTERIA

Il sistema a pinza di presa di Hydrolift AGRAR con i suoi adattatori è universalmente applicabile e quindi eccellente per il sollevamento sicuro di trattori di vari produttori. In combinazione

con pezzi di supporto selezionabili, è un comodo assistente di officina.

- + La doppia protezione del carico garantisce la sicurezza
- + Azionamento intuitivo
- + Possibilità di cambio rapido della posizione con carrello elevatore

Il design modulare consente l'espansione aggiuntiva da 2 a 4, 6 oppure 8 sollevatori.

Doppia protezione del carico grazie al dispositivo di sicurezza idraulico regolabile in continuo (valvola di intercettazione) e al fermo di sicurezza meccanico autobloccante.

La comunicazione tra le singole unità di sollevamento avviene in modalità wireless sulla base della normativa IEEE 802.15.4.

Il caricatore integrato consente la ricarica durante l'uso di HYDROLIFT. Un'ora di ricarica rapida consente un'altra operazione completa di sollevamento/abbassamento.

Protezione Hydro: Per la protezione da influenze esterne, il cilindro di sollevamento si trova nel carrello di sollevamento. Il motore e l'unità idraulica sono anch'essi totalmente protetti.

Nessuna colonna principale: tutte le funzioni sono disponibili su ogni colonna a pinza di presa.

La produzione di grandi volumi nei nostri stabilimenti produttivi certificati ISO consente una qualità di fabbricazione costantemente elevata.

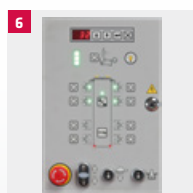
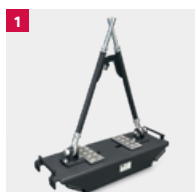
Simboli di facile comprensione e pulsanti ben organizzati facilitano l'uso. Gli aggiornamenti software vengono eseguiti tramite scheda SD.

Pulsanti di arresto di emergenza presenti su ogni colonna.

Azionamento Facile: I rulli a basso attrito, letteralmente parlando, rendono l'installazione sul posto di lavoro un gioco da ragazzi.

Il comando di sincronizzazione garantisce la sincronizzazione assoluta di tutte le unità di sollevamento, anche nel caso di distribuzione irregolare del carico.

## EVIDENZE IN DETTAGLIO



1 Adattatore supporto posteriore con barre di bloccaggio aggiuntive

2 Adattatore supporto anteriore con vari adattatori di supporto

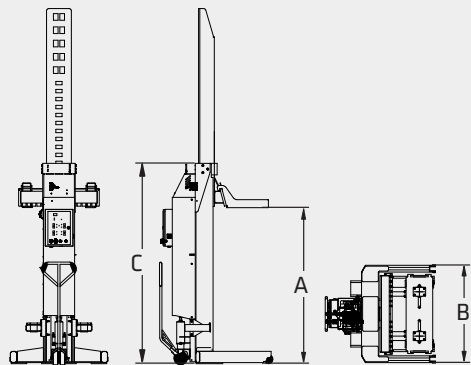
3 Il timone mobile con telaio dello sterzo autodirezionale, il doppio rullo e il freno di stazionamento integrato evitano lo spostamento involontario dall'unità di sollevamento

4 Gli adattatori del carrello elevatore consentono un trasporto rapido e semplice delle pinze di presa nell'officina

5 Adatto a trattori con un passo di almeno 1.100 mm

6 Gli elementi di comando ben organizzati caratterizzano la facilità d'uso del sistema a pinza di presa

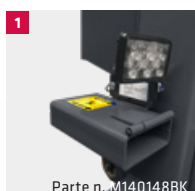
## HYDROLIFT CON ADATTATORI AGRICOLI



Modello HYDRO-LIFT	S3 6,2	S3 7,5	S2 8,2
Portata	6,2 t	7,5 t	8,2 t
Tempo di sollevamento	65 sec.	65 sec.	78 sec.
Tempo di abbassamento	54 sec.	54 sec.	54 sec.
Cicli di sollevamento a pieno carico	14	14	14
Forza motrice	3 kW	3 kW	3 kW
<b>A</b> Corsa	1753 mm	1753 mm	1759 mm
<b>B</b> Larghezza	1107 mm	1107 mm	1156 mm
<b>C</b> Altezza	2260 mm	2260 mm	2590 mm
Peso per colonna	630 kg	630 kg	730 kg

# DATI

## ACCESSORI



- 1** 2 kit illuminazione a LED di serie
- 2** SmartCart Agrar - Carrello per adattatore trattore agricola
- 3** Copertura protettiva - Protezione antispruzzo per la colonna della pinza di presa hydrolift