

# PLANCHA ELEVADORA AGREGADA

## PIE HIDRÁULICA

La mesa elevadora agregada puede usarse universalmente, haciéndola ideal para retirar e instalar motores con seguridad, así como cajas de cambios, baterías de alta tensión y compo-

nentes de chasis de una amplia gama de fabricantes - sencillamente, la mejor y más cómoda herramienta para el taller.

- + Ideal para instalar y extraer componentes del vehículo
- + Alta estabilidad
- + Aplicación flexible

El sinfín de orificios con rosca, distribuidos de manera uniforme y clara, sirven para colocar varios soportes

Gracias a su capacidad para ser combinada con varias piezas que se colocan in situ, la plataforma de elevación agregada es la herramienta del taller más cómoda.

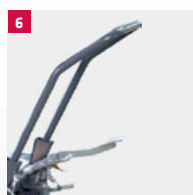
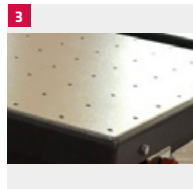
El diseño plano y compacto permite colocarla libremente bajo el vehículo.

Universalmente aplicable - también perfectamente utilizable como banco de trabajo.

Fácil manejo - soportes de rodillos grandes que giran en 360°. Fácil de maniobrar con carga.

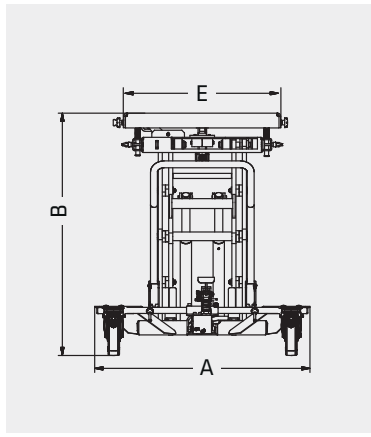
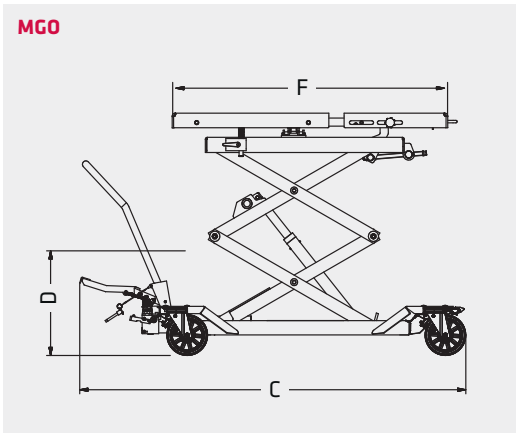


## PUNTOS DESTACADOS EN DETALLE



- 1** La parte superior está dividida en 60:40; la parte más pequeña se puede extender 100 mm.
- 2** La parte superior puede inclinarse en dirección longitudinal y transversal +/- 3.5°.
- 3** Parte superior de plataforma con 104 agujeros roscados para fácil montura de herramientas y soportes (patrón de orificio de 100 mm x 100 mm, M10).
- 4** Soportes de rodillos grandes que giran en 360° para una fácil maniobra incluso con carga. Los soportes de rodillos frontales están equipados con frenos de estacionamiento; los soportes de rodillos traseros pueden cerrarse para lograr estabilidad direccional.
- 5** La bomba de pie hidráulica permite una rápida elevación y reduce la fuerza del pedal requerida en carga. La válvula de freno de descenso permite un descenso preciso e infinitamente variable.
- 6** Para una mejor accesibilidad, se puede extraer con facilidad la barra de traslación.

MGO



Modelo	MGO
Capacidad de carga	1 t
Carrera	1320 mm
<b>F</b> Longitud máx. de la mesa	1300-1400 mm
<b>E</b> Ancho máx. de la mesa	768 mm
<b>C</b> Largo	1879 mm
<b>A</b> Ancho	1055 mm
<b>D</b> Altura	590 mm
<b>B</b> Altura máx.	1826 mm
Peso	360 kg

DATOS

## PRODUCTOS SIMILARES



Master Gear S3 1.0