

4-СТОЕЧНЫЕ ПОДЪЕМНИКИ

ЭЛЕКТРОГИДРАВЛИЧЕСКИЙ

Электрогидравлические 4-стоечные подъемники серии SM поставляются во множестве вариантов.

SM55-LT51, 5,5 т, с регулируемой домкратной балкой длиной 5.100 мм

SM65-51, 6,5 т, уровневая направляющая 5.100 мм длинная

SM65-55, 6,5 т, уровневая направляющая 5.500 мм длинная

- + Широкие устойчивые направляющие
- + Комплект точного выравнивания колес, опциональная поставка
- + Подходит для всех легковых автомобилей и микроавтобусов с длинной колесной базой

Все 4-стоечные подъемники оснащены пневматически блокируемым устройством опускания.

Функции вверх, вниз и опускание на устройстве опускания можно удобно контролировать рабочими клавишами.

Защищенный от внешнего воздействия и не требующий техобслуживания подъемный цилиндр находится под рабочей поверхностью.

Тихий и мощный гидравлический блок гарантирует сильный подъем и короткое опускание с малыми временами.

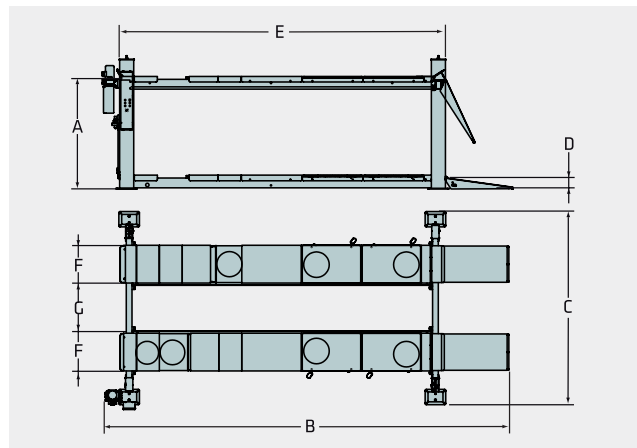
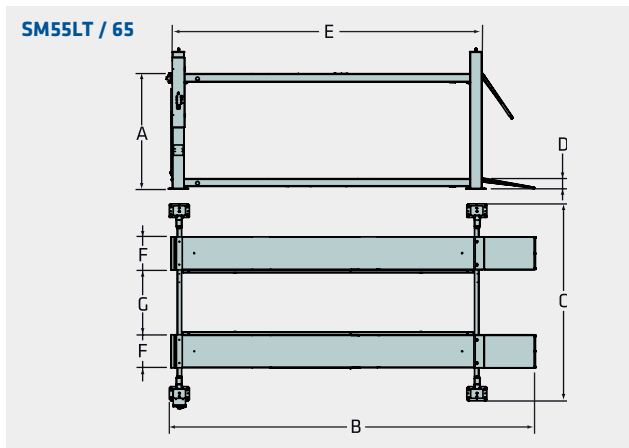
Широкие направляющие для безопасного и удобного проезда ТС от небольших автомобилей до микроавтобусов и SUV без необходимости изменения ширины колеи направляющей.

SM65-51 с дополнительным комплектом для регулировки колес и дополнительным комплектом расширения рампы.

ОСНОВНЫЕ МОМЕНТЫ В ДЕТАЛЯХ



- 1 Холоднокатанный профиль рабочей поверхности обеспечивает высокую жесткость.
- 2 Встроенные в рабочую поверхность рельсы позволяют применять все имеющиеся в продаже домкратные балки.
- 3 Комплект выравнивания колес (АК) со сдвижными пластинами предлагается для точной настройки схода/развала колес.
- 4 Встроенные выемки в поверхности проезда позволяют установить все стандартные поворотные круги. Если поворотный круг не применяется, выемки можно полностью закрыть фитингом из комплекта поставки.
- 5 Регулируемые пластины с храповиками на подъемных стойках допускают полностью горизонтальное выравнивание подъемника, что важно для точных работ на подъемнике при выравнивании колес. Это гарантирует точное выравнивание колес и высокую степень безопасности на рабочем месте.
- 6 Модели с домкратной балкой (LT) имеют плавное удлинение для наращивания домкратной балки.



Модель	SM55LT-51	SM65-51	SM65-55
Грузоподъемность	5.500 кг	6.500 кг	6.500 кг
A Высота подъема	1.990 мм	1.990 мм	1.990 мм
Высота подъема с комплектом АК	2.065 мм	2.040 мм	2.040 мм
B Общая длина с удлинителем аппарели	6530/7.024 мм	6.482/7.024 мм	6.930/7.424 мм
C Общая ширина	3.522 мм	3.522 мм	3.522 мм
D Высота проезда/клиренс	202 мм	202 мм	202 мм
Высота проезда/клиренс с комплектом АК	277 мм	252 мм	252 мм
E Длина направляющей	5.100 мм	5.100 мм	5.500 мм
F Ширина направляющей	650 мм	650 мм	650 мм
G Дистанция направляющей	900 мм	900 мм	900 мм
Ширина проезда	2.986 мм	2.986 мм	2.986 мм
Колесная база для выравнивания колес	1.920-4.124 мм	1.500-4.130 мм	1.500-4.530 мм
Мощность привода	4 кВт	4 кВт	4 кВт
Напряжение привода (электрическое)	400 В, 50 Гц	400 В, 50 Гц	400 В, 50 Гц
Подача сжатого воздуха	8-10 бар	8-10 бар	8-10 бар
Время подъема	45 с	45 с	45 с

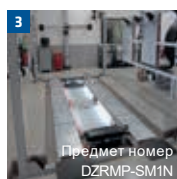
ВАРИАНТ



Предмет номер
RJ-X26-2



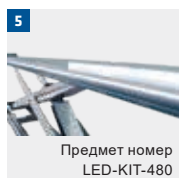
Предмет номер
RJ-X40-2



Предмет номер
DZRMP-SM1N



Предмет номер
DZRMP-SM3N



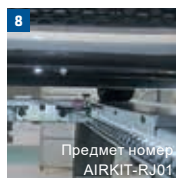
Предмет номер
LED-KIT-480



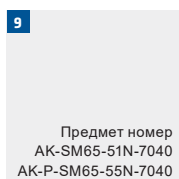
Предмет номер
RMP-SM40N



Предмет номер
EXRMP-SM40N



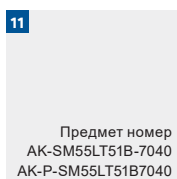
Предмет номер
AIRKIT-RJ01



Предмет номер
AK-SM65-51N-7040
AK-P-SM65-55N-7040



Предмет номер
AK-SM65-51N-7040
AK-P-SM65-51N-7040



Предмет номер
AK-SM55LT51B-7040
AK-P-SM55LT51B7040

Предмет номер
RJ-X26-2

- 1 Балка домкрата, Грузоподъемность 2.600 кг
- 2 Балка домкрата, Грузоподъемность 4.000 кг
- 3 Комплект заглубленного монтажа для SM 65 без комплекта АК, 4 коротких аппарели
- 4 Комплект заглубленного монтажа для SM 65 без комплекта выравнивания колес (1 комплект/ 4 части) состоит из 4 коротких аппарели
- 5 Комплект освещения, 4.800 мм, 4 светодиодных блока, 24 В
- 6 Дополнительные въездные аппарели, 900 мм
- 7 Комплект удлинения для въездной аппарели
- 8 Комплект подачи воздуха для домкратной балки
- 9 Стандартный комплект выравнивания колес для SM65-51
- 10 Премиум-комплект выравнивания колес для SM65-51
- 11 Премиум-комплект выравнивания колес для SM55LT-51