

4-СТОЕЧНЫЕ ПОДЪЕМНИКИ

ЭЛЕКТРОГИДРАВЛИЧЕСКИЙ

Электрогидравлические 4-стоечные подъемники серии SM поставляются во множестве вариантов.

SM40-47, уровневая направляющая длиной 4.700 мм
SM40-LT47, с регулируемой домкратной балкой

- + Широкие устойчивые направляющие
- + Комплект точного выравнивания колес, опциональная поставка
- + Подходит для всех легковых автомобилей и микроавтобусов с длиной колесной базы

Все 4-стоечные подъемники оснащены пневматически блокируемым устройством опускания.

Функции вверх, вниз и опускание на устройстве опускания можно удобно контролировать рабочими клавишами.

Защищенный от внешнего воздействия и не требующий техобслуживания подъемный цилиндр находится под рабочей поверхностью.

Тихий и мощный гидравлический блок гарантирует сильный подъем и короткое опускание с малыми временами.

Широкие направляющие для безопасного и удобного проезда ТС от небольших автомобилей до микроавтобусов и SUV без необходимости изменения ширины колеи направляющей.

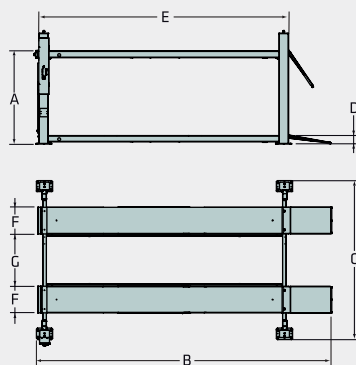
Иллюстрация похожа.

ОСНОВНЫЕ МОМЕНТЫ В ДЕТАЛЯХ

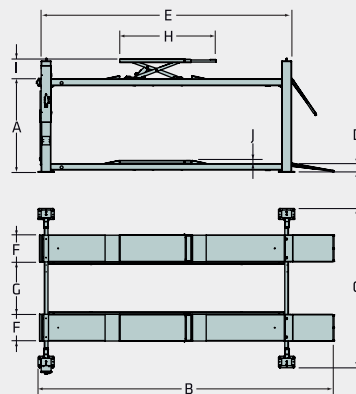


- 1** Холоднокатаный профиль рабочей поверхности обеспечивает высокую жесткость.
- 2** Встроенные в рабочую поверхность рельсы позволяют применять все имеющиеся в продаже домкратные балки.
- 3** Комплект выравнивания колес (АК) со сдвижными пластинами предлагается для точной настройки схода/развала колес.
- 4** Встроенные выемки в поверхности проезда позволяют установить все стандартные поворотные круги. Если поворотный круг не применяется, выемки можно полностью закрыть фитингом из комплекта поставки.
- 5** Регулируемые пластины с храповиками на подъемных стойках допускают полностью горизонтальное выравнивание подъемника, что важно для точных работ на подъемнике при выравнивании колес. Это гарантирует точное выравнивание колес и высокую степень безопасности на рабочем месте.
- 6** Модели с домкратной балкой (LT) имеют плавное удлинение для наращивания домкратной балки.

SM40

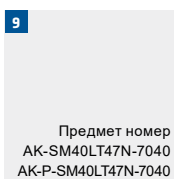
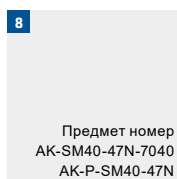
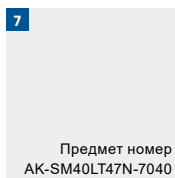
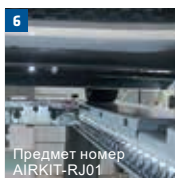
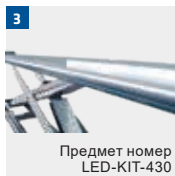
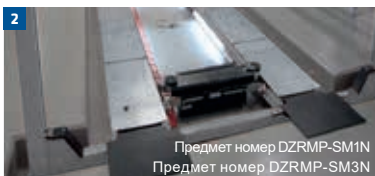


SM40LT



Модель	SM40-47	SM40 LT-47
Грузоподъемность	4.000 кг	4.000 кг
A высота подъема	1.957 мм	1.957 мм
B Общая длина	6.095 мм	6.095 мм
C Общая ширина	3.473 мм	3.473 мм
D Высота подъема / высота подъема	167 мм	167 мм
Высота подъема / высота подъема с комплектом АК	217 мм	233 мм
E Длина платформы	4.700 мм	4.700 мм
F Ширина платформы	560 мм	560 мм
G Расстояние платформы	800/950/1.100 мм	800/950/1.100 мм
H Свободный подъемник мин. / макс.		1.490/2.000 мм
ширина зазора	2.954 мм	2.954 мм
Выравнивание колес колесных пар	1.525-3.987 мм	2.100-3.987 мм
Мощность привода	4 кВт	4 кВт
Напряжение привода (электрическое)	400 В, 50 Гц	400 В, 50 Гц
Подача сжатого воздуха	8-10 бар	8-10 бар
время подъема	45 с	45 с

ВАРИАНТ



- 1 Домкратная балка, 2.600 кг
- 2 Комплект заглубленного монтажа, 4 коротких аппарата, версия с выравниванием колес
- 3 Комплект освещения, 4.300 мм, 4 светодиодных блока, 24 В
- 4 Дополнительные въездные аппараты, 900 мм
- 5 Комплект удлинения для въездной аппаратуры
- 6 Комплект подачи воздуха для домкратной балки
- 7 Выравнивание колес для версии LT
- 8 Премиум-комплект выравнивания колес для ровного проезда
- 9 Премиум-комплект выравнивания колес для версии LT