

# ДВОЙНОЙ НОЖНИЧНЫЙ ПОДЪЕМНИК

## ЭЛЕКТРОГИДРАВЛИЧЕСКИЙ 3.5 Т

Низкопрофильный двойной ножничный подъемник DS35EXHG специально разработан для сервисного обслуживания и ремонта. Версия EX обеспечивает даже

безопасный подъем VW T5 / T6, Mercedes класса V и Opel Movano (короткие колесные базы), а также длинные седаны премиум-класса, например BMW серии 7 G12.

+ Регулируемый монтаж до 2.350 мм  
+ Наилучшая защита от коррозии в стандартной комплектации  
+ Очень прочная стальная конструкция

Оснащение остановочными точками по стандарту CE гарантирует защиту без ножного отражателя. Также разрешен заглубленный монтаж.

Малая габаритная высота упрощает прием автомобилей с низким клиренсом.

Конструкция отличается высокой устойчивостью. Сделано из прочных ножничных механизмов.

Все гидравлические цилиндры допускают поворот. Это повышает свободу проведения сервиса.

Экстренное опускание возможно в случае неисправности питания.

Полностью гидравлическая система со встроенной автономной вентиляцией гарантирует надежную работу даже в условиях грязи.

Находящиеся на уровне грунта аппараты защищают гидравлические линии и также обеспечивают безопасный доступ.



## ОСНОВНЫЕ МОМЕНТЫ В ДЕТАЛЯХ



**1** Долговечность в области защиты от ржавчины очень важна – среди прочего, за счет стандартного горячего цинкования с дополнительным порошковым покрытием платформы и базовой рамы.

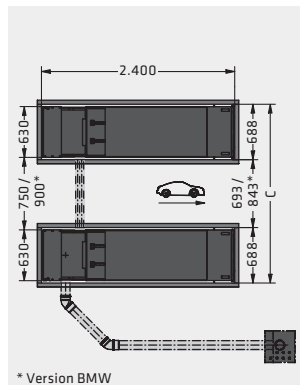
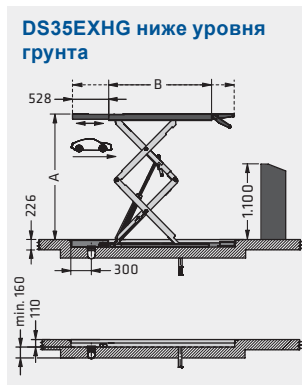
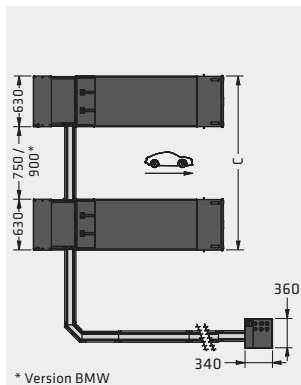
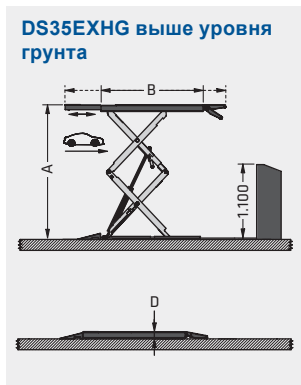
**2** Резервированная двойная гидравлическая система «ведущий-ведомый» позволяет обойтись без дополнительных защитных защелок. Двойная безопасность – предотвращение подъема или опускания только на одной стороне.

**3** Легкое проведение выкатывания за счет монтажа на уровне пола.

**4** Продуманная конструкция позволяет легко обеспечить выкатывание даже поднятого автомобиля.

**5** Возможен простой поверхностный монтаж благодаря малой высоте клиренса платформы.

**6** Резиновые накладки из комплекта поставки надежно защищают под кузовом автомобиля.



Точно расположенные и прочные нажимные кнопки обеспечивают безопасную работу подъемной платформы.

Документацию или планшетный компьютер можно положить на встроенный лоток. Он также превосходит в роли подставки.

Уже установленная панель управления имеет тихий гидравлический блок, что вносит свой вклад в снижение монтажных работ.

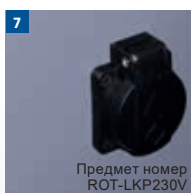
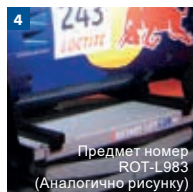
Ремонтопригодность на первом плане: боковые панели можно снять на всех 4 сторонах, электрические компоненты находятся под поворотным рабочим и письменным столиком.

Трубка может располагаться слева или справа, ее длина между подъемной платформой и консолью равна 6 м.

Модель	DS35EXHG
Двойной ножничный подъемник	3.500 кг
<b>A</b> Высота	1.940 мм
<b>B</b> Длина платформы	1.500–2.358 мм
<b>C</b> Общая ширина	2.060 / 2.160* мм
Время подъема в нагруженном состоянии	40 с
Время опускания в нагруженном состоянии	40 с
<b>D</b> Высота подъема / исходного положения	105 мм
мощность двигателя	3 кВт
Напряжение подаваемого питания (электрическое)	230 / 400 В, 50 Гц
Вес	885 кг

\* Version BMW

## ВАРИАНТ



- 1 Монтажный комплект для заглубленной установки без рамы из металлических уголков
- 2 Монтажный комплект для заглубленной установки для заглубленной установки, горячее цинкование с рамой из металлических уголков
- 3 Дополнительные аппараты для спортивных автомобилей, горячее цинкование и порошковое покрытие, длина 860 мм (1 комплект / 4 части)
- 4 Перекладина для поддержки автомобилей, точки подхвата которых находятся в промежуточной части платформ
- 5 Поворотный резиновый блок, пирамидальный усеченный с зажимными накладками высотой 30 мм (1 комплект / 4 части)
- 6 Поворотный резиновый блок, пирамидальный усеченный с зажимными накладками высотой 70 мм (1 комплект / 4 части)
- 7 Комплект питания Power Kit (розетка 230 В)