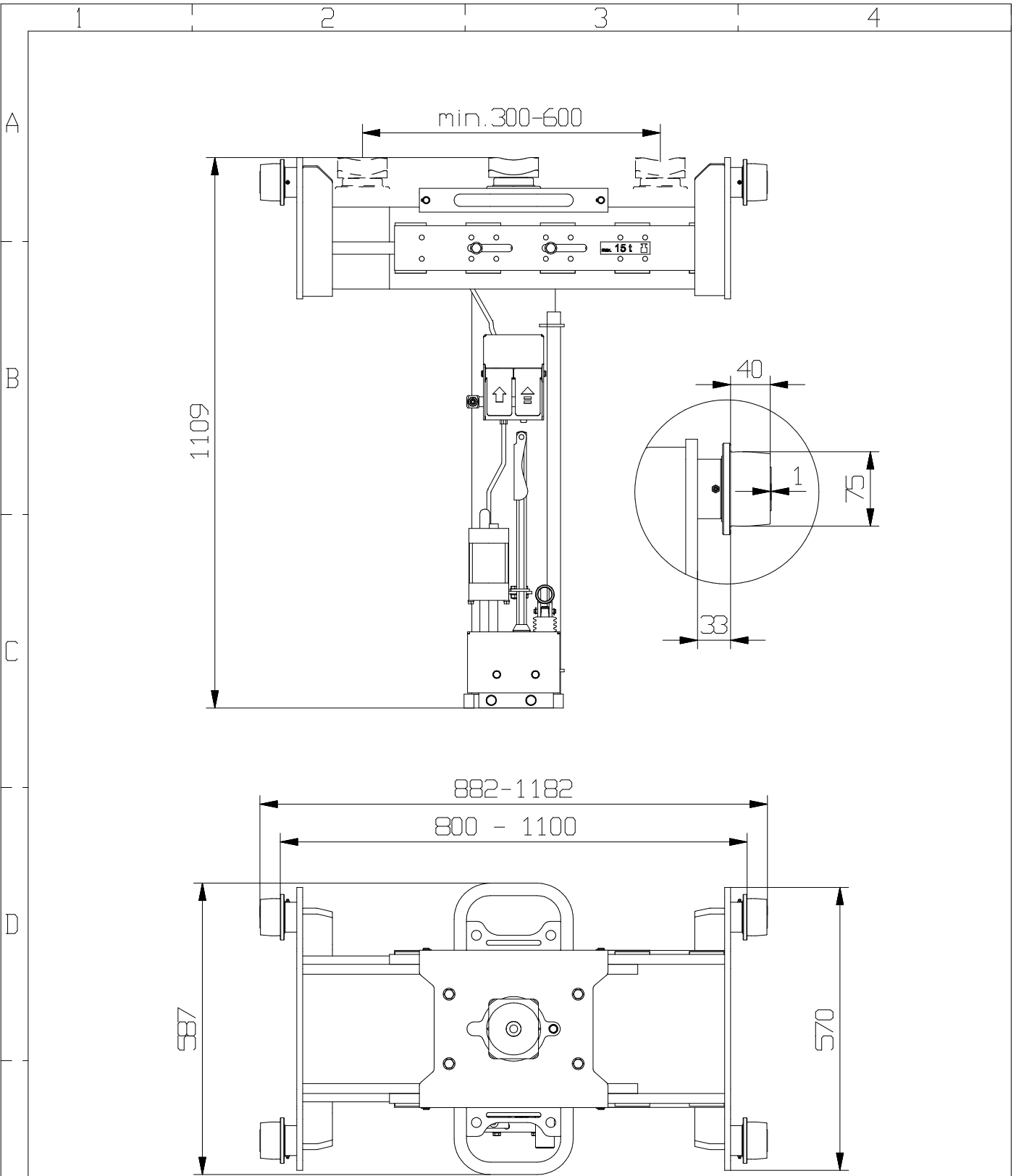


Unheberschutzvermerk nach / Copyright reserved according to ISO 16016



Oberfläche / surface Oberfläche	Werkstückkanten / workpiece edges						
	DIN ISO Allg. Toleranzen Schweißkonstruktion						
Maßstab/scale:	EN ISO 13715 Allg. Toleranzen						
Format / size:	DIN ISO 13920-B Gewicht/weight: 2768-rK	Index	Änderungsbeschreibung / revision text			Datum/Date	Name/Name
Ersatz für / back up for	Ersetzt durch / replaced by	Erstellt durch / generated	Genehmigt von / checked		Dokumentationsstatus / document status		
		BlitzRotary GmbH Hüfinger Straße 55 78199 Bräunlingen	Werkstoff / material	Halbzeug / semi-finished material	Zeichnungsnummer / Drawing number	Rev.	
			Titel, zusätzlicher Titel/Title				
			Blitz S 15 Vario-Flat				
Projekt / Firma / Company							Blatt/Page