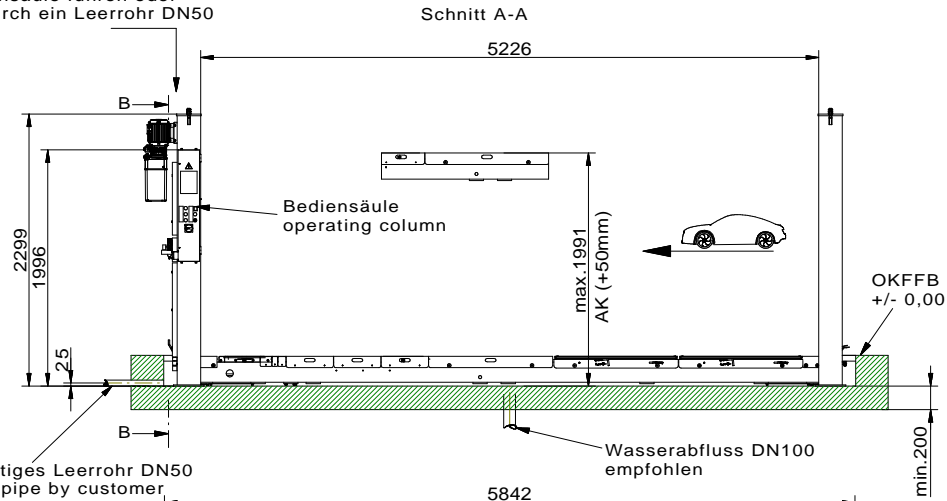
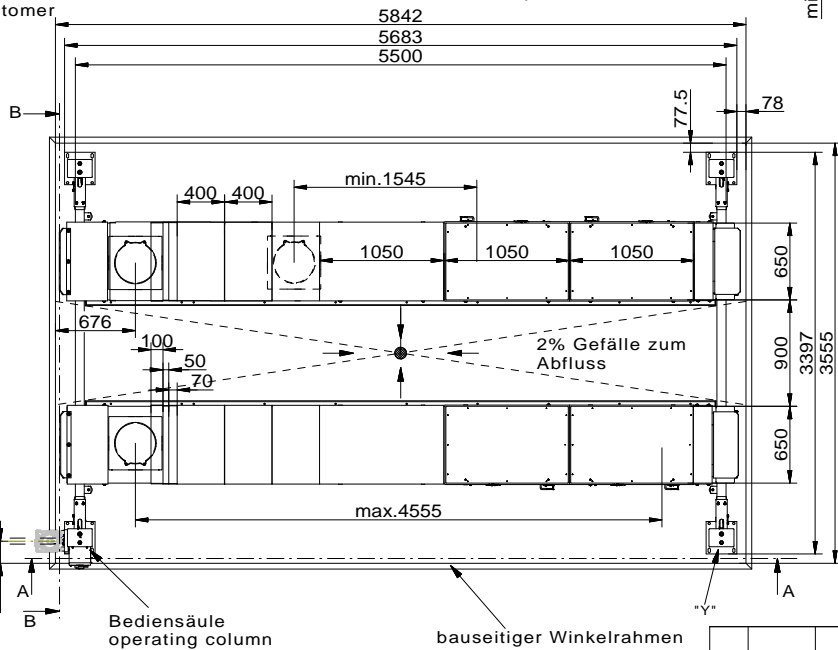


bauseitige Versorgungsleitungen von oben an die Bediensäule führen oder von unten durch ein Leerrohr DN50

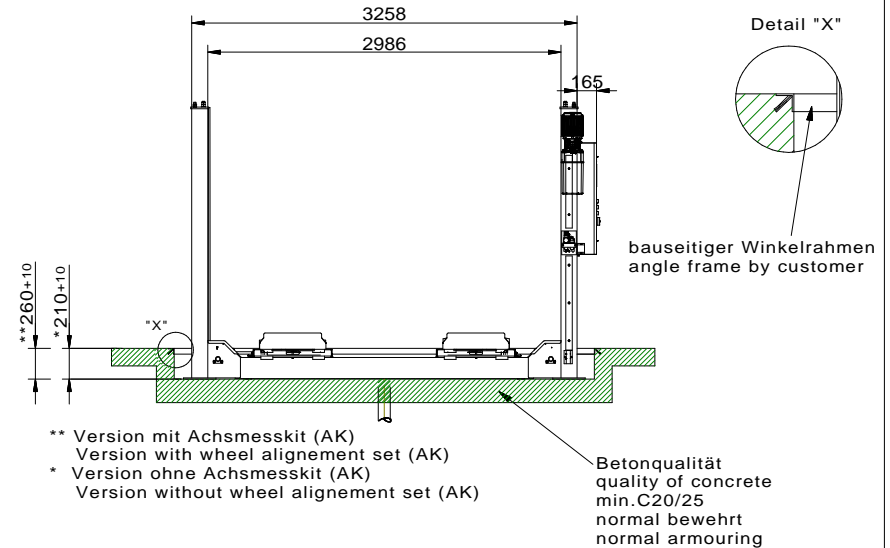


bauseitiges Leerrohr DN50 empty pipe by customer



empty duct DN50 for power supply by customer or guide the power supply from above top to the operating unit
bauseitiges Leerrohr DN50 für die Versorgungsleitungen oder Versorgungsleitungen von oben an die Bediensäule führen

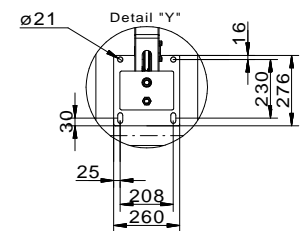
Schnitt B-B



** Version mit Achsmesskit (AK)
Version with wheel alignment set (AK)
* Version ohne Achsmesskit (AK)
Version without wheel alignment set (AK)

Bauseits an der Bedieneinheit bereitstellen:
Netzanschluss: 3PH,N+PE,400V,50Hz
Absicherung: 16 Ampere träge
Kabellänge: ca. 2m, 5x2,5mm²
Druckluft R1/4" oder Schlauch DN8, 6-8 bar
Wasserabfluss DN100 empfohlen

Prepared by customer at the main operating unit:
power supply: 3PH,N+PE,400V,50Hz
fuse: 16 Ampere, time lag
cable diameter: 5x 2,5mm²
cable length: approx. 2 m
optional: air pressure 1/4" or hose 8 mm, 6-8 bar
water-drain DN100 recommended



Wir weisen in unseren Plänen auf die Mindestanforderung des Fundamentes hin, jedoch der Zustand der örtlichen Gegebenheiten (z.B. Untergrund, Ausführung etc.) obliegt nicht unserer Verantwortung. Die Ausbildung der Einbausituation muss vom planenden Architekten bzw. Statiker im speziellen Fall individuell spezifiziert werden.

We point out the minimum requirement of the foundation in our plans. The condition of the local realities for example: the ground under the foundation) does not lie in our responsibility. The execution of the installation situation must be individually specified by the planning architect or by the engineer engaged in statically calculations in the special case.

Alle Maße in Millimeter
all dimensions in millimeter

Maß- und Konstruktionsänderungen vorbehalten!
subject to alterations!

				UNLESS OTHERWISE NOTED: ANGULAR DIMENSIONS: +/- 1° OTHER DIMENSIONS: +/- 0.8mm (<305mm) +/- 1.6mm (>or= 305mm)		THIRD ANGLE PROJECTION DO NOT SCALE DRAWING UNLESS OTHERWISE SPECIFIED: 0.8mm MIN. CORNER BREAK REMOVE ALL BURRS		SM65-55MB MB Version / Schienenlänge 5500 mm MB version / platform length 5500 mm	
				NOTES: Tragfähigkeit: max.6500kg capacity					
				The design and detail illustrated in this drawing is the property of Vehicle Service Group. It is being loaned with the expressed condition that it will not be duplicated or used except by permission and is subject to return upon request.		DRAWN: MG		SCALE:	
REV				CO NUM		DATE		BY	
						APPROVED: 12-01-17		DRAWING NUMBER: RFP_SM65-55MB_8568	