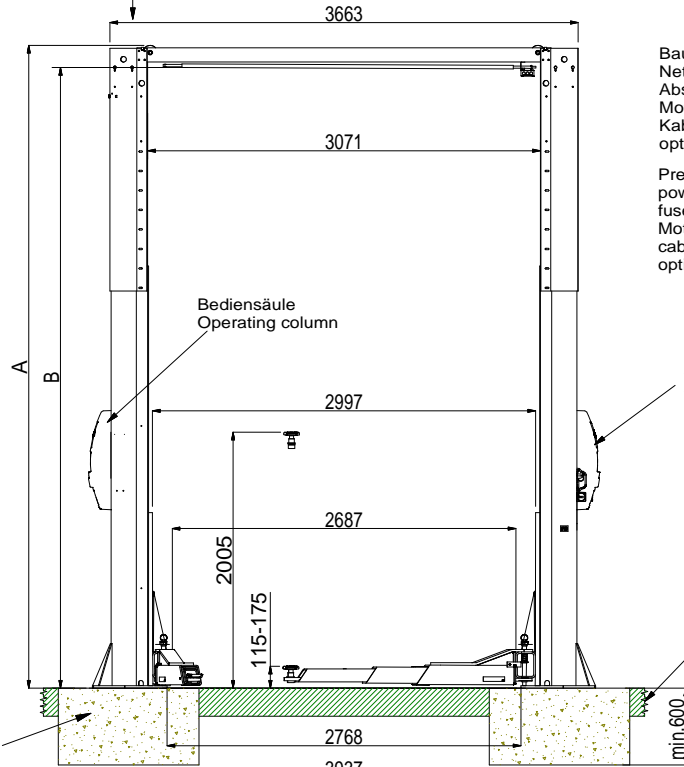


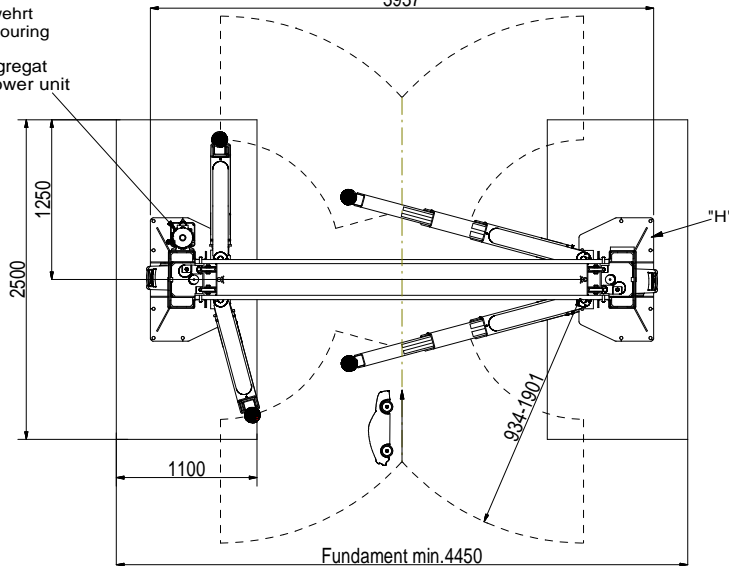
Das Netzkabel wird von oben in die Bediensäule geführt.
Insert the power supply cable from above to the operating column

	STD	EH2
A	4572-5028	4976-5432
B	4419-4875	4791-5247



Betonqualität
quality of concrete
min.C20/25
normal bewehrt
normal armouring

Hydraulikaggregat
hydraulic power unit



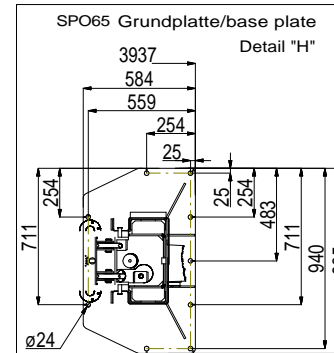
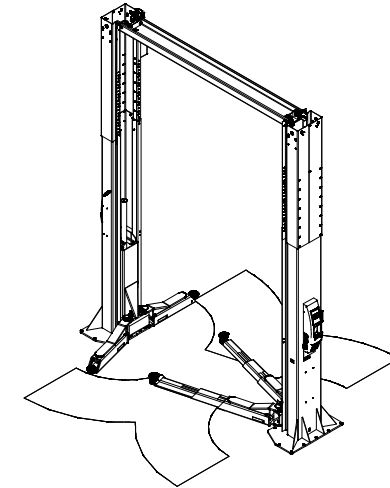
Alle Maße in Millimeter
all dimensions in millimeter

Mass- und Konstruktionsänderungen vorbehalten!
subject to alterations!

Flächenpressung $p = 0.81 \text{ daN/cm}^2$
surface pressure

Wir weisen in unseren Plänen auf die Mindestanforderung des Fundamentes hin, jedoch der Zustand der örtlichen Gegebenheiten (z.B. Untergrund, Ausführung etc.) obliegt nicht unserer Verantwortung. Die Ausbildung der Einbausituation muss vom planenden Architekten bzw. Statiker im speziellen Fall individuell spezifiziert werden.

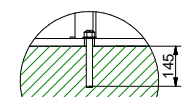
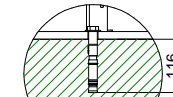
We point out the minimum requirement of the foundation in our plans. The condition of the local realities for example: the ground under the installation situation must be individually specified by the planning architect or by the engineer engaged in statically calculations in the special case.



empfohlene Dübel / recommended anchors

Hilti: HST3-M20x170-/30

MKT: VMZ-A145M16-30/200



Die Mindestverankerungstiefe des Dübels beachten.
Mit Estrich/Fliesen sind längere Dübel einzusetzen.
Observe the min. anchorage of the dowels. With floor pavements, tiles use longer dowels.

Die Montagevorschrift des Dübelherstellers immer beachten.
Observe always the regulation of the dowel manufacturer

ALL DIMENSIONS IN MILLIMETERS				THIRD ANGLE PROJECTION	SPO65E-LWB	
UNLESS OTHERWISE NOTED: ANGULAR DIMENSIONS: +/- 1°				DO NOT SCALE DRAWING	Datenblatt/Data sheet	
OTHER DIMENSIONS: +/- 0.8mm (<305mm) +/- 1.6mm (>= 305mm)					ROTARY LIFT	
NOTES:				A JDOVER COMPANY		
Tragfähigkeit 6500 kg Lifting capacity capacité de levage				DATE	30.07.2018	DESIGNER
The design and detail illustrated in this drawing is the property of Rotary Lift. It is being loaned with the expressed condition that it will not be duplicated or used except by permission and is subject to return upon request.				APPROVED	-	2-Post-Lift_SPO65LWB_Bo_8904
REV	CO NUM	DATE	BY			