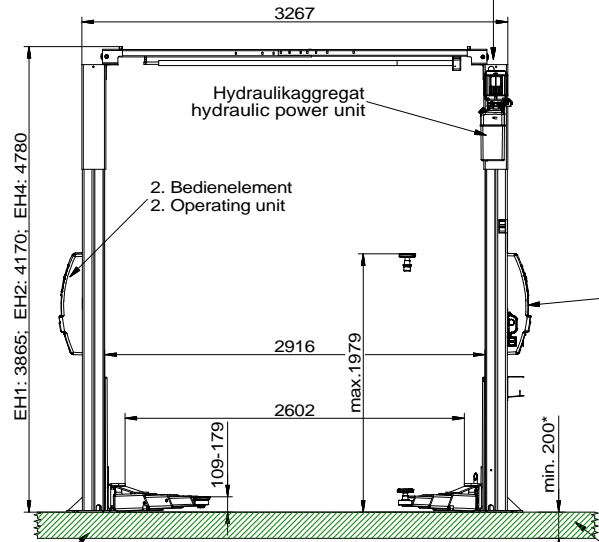


Flächenpressung $p = 1.95 \text{ daN/cm}^2$
surface pressure



Das Netzkabel wird von oben in die Bediensäule geführt.
Insert the power supply cable from above to the operating column

Bauseits an der Bediensäule bereitstellen:
Netzanschluss: 3 PH,N+PE,400V,50Hz
Absicherung: 16 Ampere träge
Motorleistung: 4 kW
Kabellänge: ca. 2 m, Querschnitt 5x2,5 mm²
optional: Druckluft, lichte Weite 6 mm, 6-10 bar

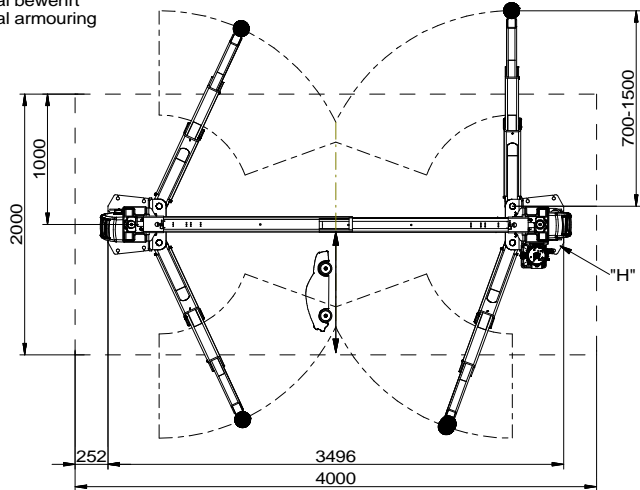
Prepared by customer at the operating column:
power supply: 3 PH,N+PE,400V,50Hz
fuse: 16 Ampere, time lag
Motor power: 4 kW
cable: approx. 2 m, 5x 2,5 mm²
optional air pressure: inner diameter 6 mm, 6-10 bar

Bediensäule
Operating column

*) Betonstärke min.200mm
ohne Belag (Fliesen/Estrich)
Concrete thickness
min.200mm without
floor pavement/tiles

Anschlussarmierung zum
vorhandenen Betonboden
herstellen
Produce a connection reinforcement
to the existing concrete floor

Betonqualität
quality of concrete
min.C20/25
normal bewehrt
normal armouring

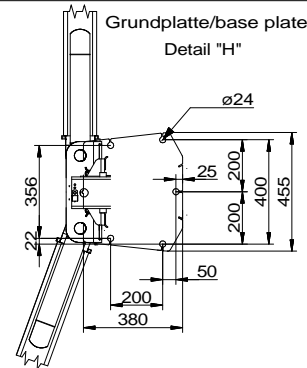
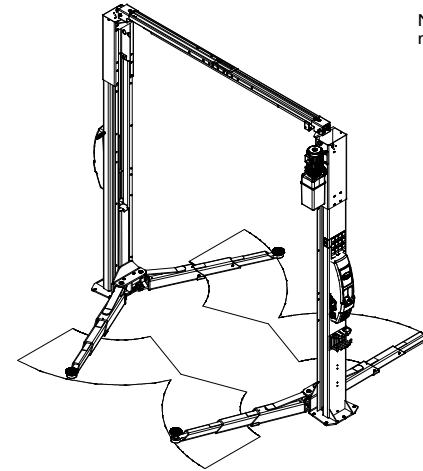


Wir weisen in unseren Plänen auf die Mindestanforderung des Fundamentes hin, jedoch der Zustand der örtlichen Gegebenheiten (z.B. Untergrund, Ausführung etc.) obliegt nicht unserer Verantwortung. Die Ausbildung der Einbausituation muss vom planenden Architekten bzw. Statiker im speziellen Fall individuell spezifiziert werden.

We point out the minimum requirement of the foundation in our plans. The condition of the local realities for example: the ground under the foundation) does not lie in our responsibility. The execution of the installation situation must be individually specified by the planning architect or by the engineer engaged in statically calculations in the special case.

Hinweis: elektrische Anlagen und Betriebsmittel dürfen nur von Elektrofachkräften oder von elektrotechnisch unterwiesenen Personen unter Leitung und Aufsicht von Elektrofachkräften errichtet, verändert, instand gesetzt und geprüft werden.

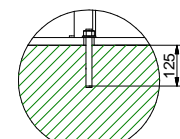
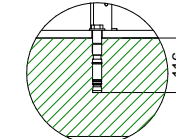
Note: Final electrical connection of the lift must be made by a qualified electrician."



empfohlene Dübel / recommended anchors

Hilti: HST3-M20x170-/30

MKT: VMZ-A125M16-30/180



Die Mindestverankerungstiefe des Dübels beachten.
Mit Estrich/Fliesen sind längere Dübel einzusetzen.
Observe the min. anchorage of the dowels. With floor pavements use longer dowels.

Es können auch gleichwertige Dübel verwendet werden.
You can use also equivalent dowels.

Die Montagevorschrift des Dübelherstellers immer beachten.
Observe always the regulation of the dowel manufacturer

Alle Maße in Millimeter
all dimensions in millimeter

Mass- und Konstruktionsänderungen vorbehalten!
subject to alterations!

UNLESS OTHERWISE NOTED: ANGULAR DIMENSIONS: $\pm 1^\circ$ OTHER DIMENSIONS: $\pm 0.3\text{mm}$ ($<305\text{mm}$) $\pm 1.6\text{mm}$ ($\geq 305\text{mm}$)				THIRD ANGLE PROJECTION	SPO40E-5
NOTES: Tragfähigkeit: max.4500kg capacity				DO NOT SCALE DRAWING UNLESS OTHERWISE SPECIFIED: 0.6mm MIN. CORNER BREAK REMOVE ALL BURRS	
REV	CO NUM	DATE	BY	DATE	DRAWING NUMBER
				15.02.2017	2-Post-Lift_SPO40E-5_8618