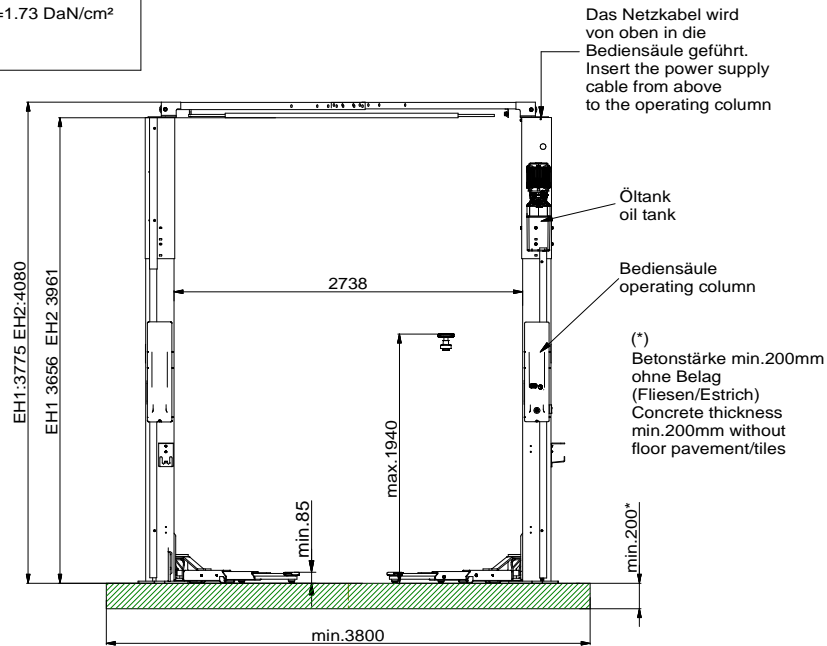


Flächenpressung p=1.73 DaN/cm²
 surface pressure
 pression de surface



Das Netzkaabel wird von oben in die Bediensäule geführt.
 Insert the power supply cable from above to the operating column

Öltank
 oil tank

Bediensäule
 operating column

(*) Betonstärke min.200mm ohne Belag (Fliesen/Estrich)
 Concrete thickness min.200mm without floor pavement/tiles

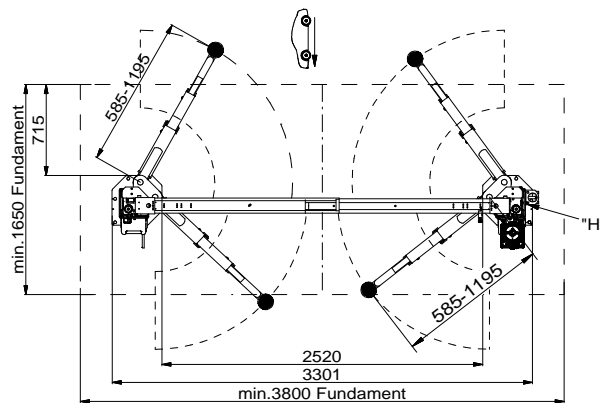
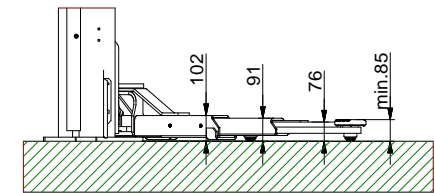
Wir weisen in unseren Plänen auf die Mindestanforderung des Fundamentes hin, jedoch der Zustand der örtlichen Gegebenheiten (z.B. Untergrund etc.) obliegt nicht unserer Verantwortung. Die Ausbildung der Einbausituation muss vom planenden Architekten bzw. Statiker im speziellen Fall individuell spezifiziert werden.

We point out the minimum requirement of the foundation in our plans. The condition of the local realities (for example: ground under the foundation) does not lie our responsibility. If necessary an architect must be consulted.

OKFFB ohne Fliesen/Estrich without floor pavement

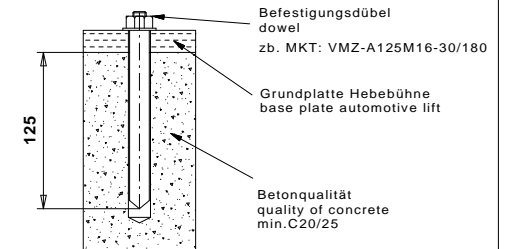
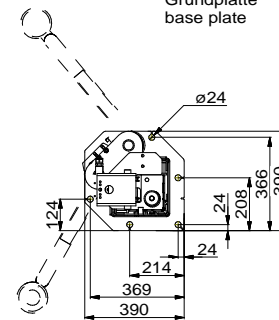
Fundament angeschrägt für Anschlussarmierung
 foundation chamfer for connection reinforcing

Betonqualität quality of concrete min.C20/25 normal bewehrt normal armouring



Detail "H"

Grundplatte
 base plate



Die Mindestverankerungstiefe des Dübels beachten. Mit Estrich/Fliesen sind längere Dübel einzusetzen. Observe the min. anchorage of the dowels. With floor pavements use longer dowels.

Die Montagevorschrift des Dübelherstellers beachten. Observe the regulation of the dowel manufacturer. Es können auch gleichwertige Dübel andere Hersteller verwendet werden. Equivalent dowels can also be used by other manufacturers

Bauseits an der Bediensäule bereitstellen:
 Netzanschluss: 3PH,N+PE,400V,50Hz
 Motorleistung: 4 kW
 Absicherung: 16 Ampere träge
 Kabellänge: ca.2m, 5x2,5mm²
 Druckluft: 3/8" oder Tecalan 10mm, 6-8 bar

Hinweis: elektrische Anlagen und Betriebsmittel dürfen nur von Elektrofachkräften oder von elektrotechnisch unterwiesenen Personen unter Leitung und Aufsicht von Elektrofachkräften errichtet, verändert, instand gesetzt und geprüft werden.

Prepared by customer at the operating column:
 power supply: 3PH,N+PE,400V,50Hz
 Motor Power: 4 kW
 fuse: 16 Ampere, time lag
 cable: approx.2m, 5 x 2,5mm²
 air pressure: 3/8" or Tecalan 10mm, 6-8 bar

Note: Final electrical connection of the lift must be made by a qualified electrician.

Alle Maße in Millimeter
 all dimensions in millimeter

Maß- und Konstruktionsänderungen vorbehalten!
 subject to alterations!

Tragfähigkeit: max.3500kg
 capacity

| | | | | | |
|--|--|--|--|--|--|
| | | THIRD ANGLE PROJECTION | | SPOA3TS-5-SC Datenblatt/Data sheet | |
| | | UNLESS OTHERWISE NOTED: ANGULAR DIMENSIONS: +/-1 OTHER DIMENSIONS: +/- 0.8mm (<305mm) +/- 1.6mm (>= 305mm) | | DO NOT SCALE DRAWING UNLESS OTHERWISE SPECIFIED: 0.8mm MIN. CORNER BREAK REMOVE ALL BURRS | |
| | | NOTES: | | ROTARY LIFT A DOVER COMPANY | |
| | | The design and detail illustrated in this drawing is the property of Rotary Lift. It is being loaned with the expressed condition that it will not be duplicated or used except by permission and is subject to return upon request. | | REV: MG DATE: 24.04.2017 SHEET: 1 | |
| | | | | DRAWING NUMBER: 2-Post-Lift_Da_SPOA3TS-5-SC_8684 | |