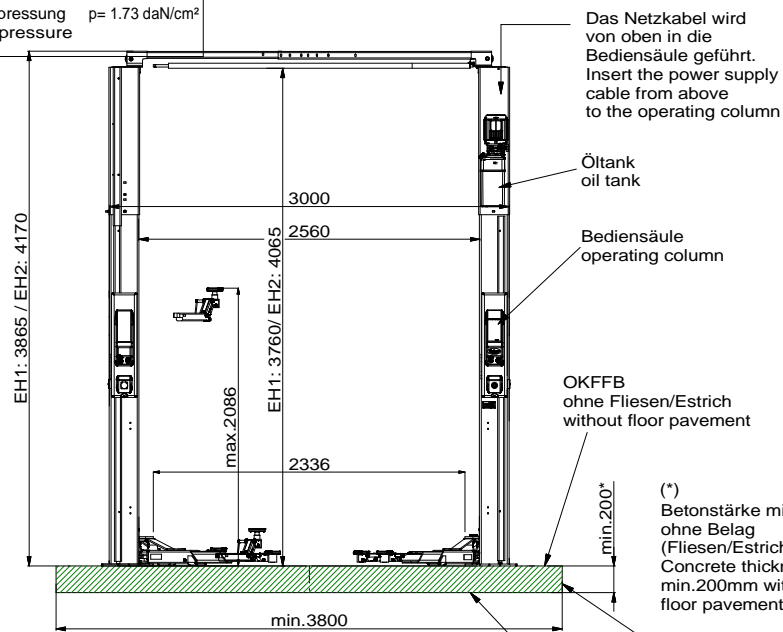


Flächenpressung  $p = 1.73 \text{ daN/cm}^2$   
surface pressure



Das Netzkabel wird von oben in die Bediensäule geführt. Insert the power supply cable from above to the operating column

Hinweis: elektrische Anlagen und Betriebsmittel dürfen nur von Elektrofachkräften oder von elektrotechnisch unterwiesenen Personen unter Leitung und Aufsicht von Elektrofachkräften errichtet, verändert, instand gesetzt und geprüft werden.

Wir weisen in unseren Plänen auf die Mindestanforderung des Fundamentes hin, jedoch der Zustand der örtlichen Gegebenheiten (z.B. Untergrund etc.) obliegt nicht unserer Verantwortung. Die Ausbildung der Einbausituation muss vom planenden Architekten bzw. Statiker im speziellen Fall individuell spezifiziert werden.

We point out the minimum requirement of the foundation in our plans. The condition of the local realities (for example: ground under the foundation) does not lie our responsibility. If necessary an architect must be consulted.

Note: Final electrical connection of the lift must be made by a qualified electrician."

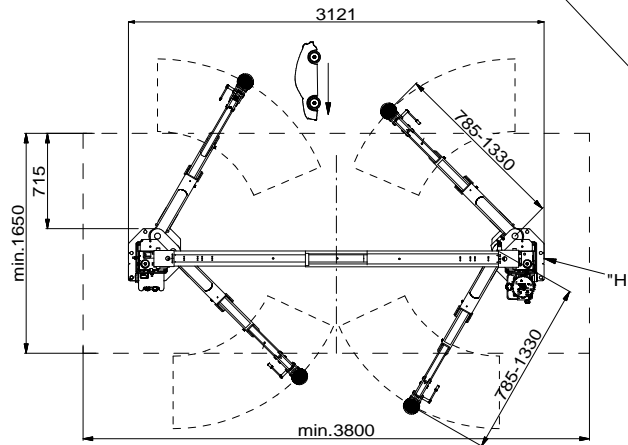
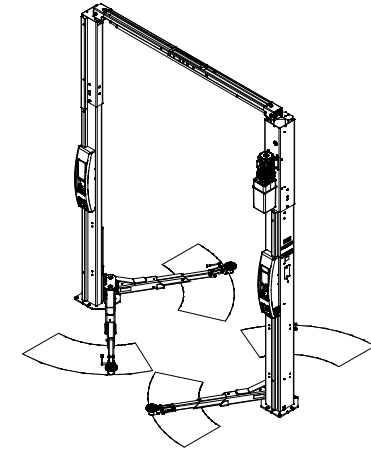
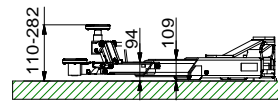
Öltank  
oil tank

Bediensäule  
operating column

OKFFB  
ohne Fliesen/Estrich  
without floor pavement

(\*)  
Betonstärke min.200mm  
ohne Belag  
(Fliesen/Estrich)  
Concrete thickness  
min.200mm without  
floor pavement/tiles

Fundament angeschrägt  
für Anschlussarmierung  
foundation chamfer for  
connection reinforcing



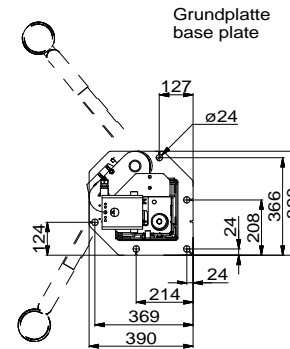
Bauseits an der Bediensäule bereitstellen:  
Netzanschluss: 3PH,N+PE,400V,50Hz  
Motorleistung: 4 kW  
Absicherung: 16 Ampere träge  
Kabellänge: ca.2m, 5x2,5mm<sup>2</sup>  
Druckluft: 3/8" oder Tecalan 10mm, 6-8 bar

Prepared by customer at the operating column:  
power supply: 3PH,N+PE,400V,50Hz  
Motorpower: 4 kW  
fuse: 16 Ampere, time lag  
cable: approx.2m, 5x 2,5m<sup>2</sup>  
air pressure: 3/8" or Tecalan 10mm, 6-8 bar

Alle Maße in Millimeter  
all dimensions in millimeter

Maß- und Konstruktionsänderungen vorbehalten!  
subject to alterations!

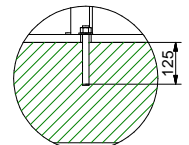
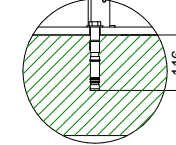
Detail "H"



empfohlene Dübel / recommended anchors

Hilti: HST3-M20x170-/30

MKT: VMZ-A125M16-30/180



Die Mindestverankerungstiefe des Dübels beachten.  
Mit Estrich/Fliesen sind längere Dübel einzusetzen.  
Observe the min. anchorage of the dowels. With floor pavements, (e.g. tiles) use longer dowels.

Es können auch gleichwertige Dübel verwendet werden.  
You can use also equivalent dowels.

Die Montagevorschrift des Dübelherstellers immer beachten.  
Observe always the regulation of the dowel manufacturer

				UNLESS OTHERWISE NOTED: ANGULAR DIMENSIONS: +/-1 OTHER DIMENSIONS: +/- 0.8mm (-0.305mm) +/- 1.6mm (+0/-305mm)		THIRD ANGLE PROJECTION DO NOT SCALE DRAWING UNLESS OTHERWISE SPECIFIED: 0.8mm MIN. CORNER BREAK REMOVE ALL BURRS		SPOA3TS-5-AF Datenblatt/Data sheet	
				Tragfähigkeit 3500 kg Lifting capacity		ROTARY LIFT A DOVER COMPANY		DRAWN: MG DATE: 06.02.2018 SHEET: 1 DRAWING NUMBER: 2-Post-Lift-SPOA3T-AF_8834	
The design and detail illustrated in this drawing is the property of Rotary Lift. It is being loaned with the expressed condition that it will not be duplicated or used except by permission and is subject to return upon request.									
REV	CO NUM	DATE	BY						