

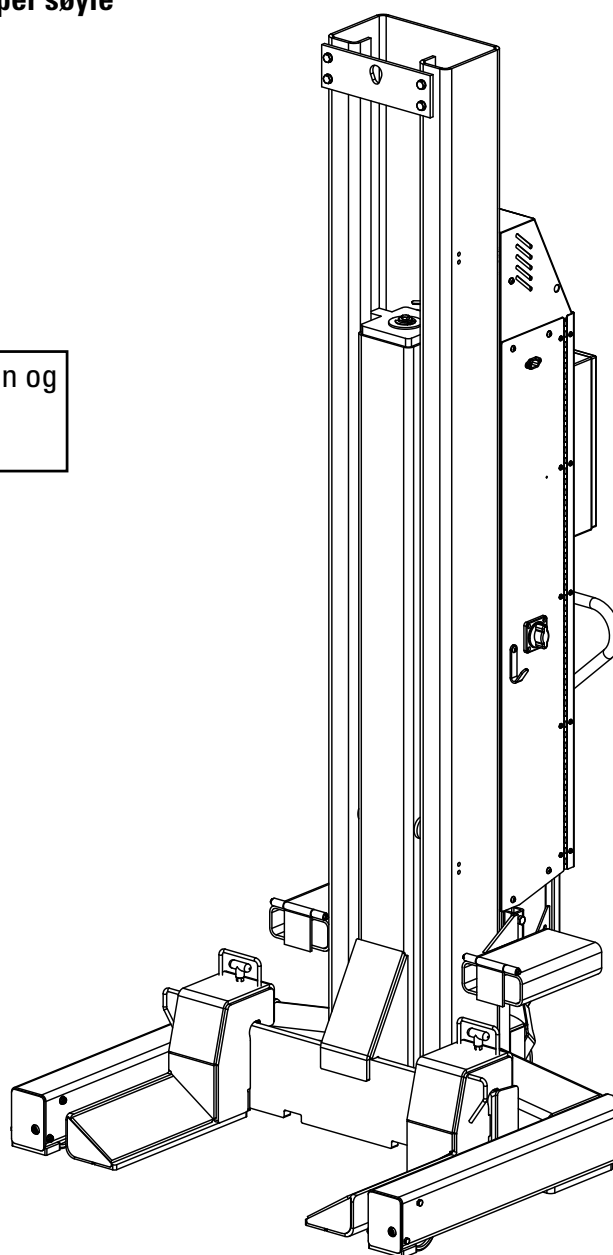


# HydroLift S2

Mobil søyleløfter  
24V DC-drevet

4-søylers løftekapasitet 32 800 kg  
6-søylers løftekapasitet 49 200 kg  
8200 kg per søyle

**⚠ VIKTIG** Les Sikkerhetskrav for installasjon og service av kjøretøysløftere før du installerer løfteren.



I  
N  
S  
T  
A  
L  
L  
A  
S  
J  
O  
N  
-  
S  
I  
K  
K  
E  
R  
H  
E  
T  
-  
D  
R  
I  
F  
T  
-  
V  
E  
D  
L  
I  
K  
E  
H  
O  
L  
D

## Tiltent bruk

Løfteren er beregnet til å heve og senke nyttekjøretøy for reparasjon, vedlikehold og rengjøring under normal verkstedsdrift.

Løfteren må kun brukes som forutsatt, i teknisk god stand i henhold til tekniske spesifikasjoner.

Maksimal lastekapasitet for en løftesøyle er 8200 kg, og må ikke overskrides. Den tillatte belastningsfordelingen i eller mot kjøreretningen er 2:1.

Det er tillatt å stå eller arbeide under hengende last.

## Misbruk

Utilbørlig atferd kan føre til fare for liv og helse for personer som arbeider i nærheten av løfteren. Produsenten kan ikke holdes ansvarlig for skader forårsaket av bruk mot forskrifter og misbruk.

## Forbudt

- Å stå og kjøre med på last og lastbærende utstyr.
- Å stå eller arbeide under lasten under løfting og senking.
- Løfting av kjøretøyer lastet med farlig gods.
- Installasjon av løfteren i eksplosjonsfarlige områder.

## Løfteren

### Driftsmåte

- Løfteren brukes til å løfte tunge kjøretøyer for vedlikehold, rengjøring eller reparasjon ved optimal arbeidshøyde.
- Driften gjennomføres ved hjelp av et mobilt kontrollpanel.
- Løfting og senking av kjøretøyet utføres ved trinnkjøring.
- Elektroniske kontroller sikrer plan løfting av kjøretøyet.
- Løftesøylene er bevegelige i kjøretøyets lengderetning for å kunne justere for forskjellige avstander mellom akslene.

Spesifikasjoner	Beskrivelse
Løftesystem	Hydraulisk sylinder med invertert stang
Batteri for elektrisk system	24V DC – 2 12V Exide-dypsylklusbatterier: NG27 eller NG31
Kapasitet	8200 kg. per søyle
Væskekapasitet	11 liter
Løftehøyde (sylinderlaglengde)	1753mm
Løftetid ved kapasitet	78 sekunder
Senketid ved kapasitet	54 sekunder
AMPERE	152-160
Motor	3kW
Antall sykluser (ved full ladning)	14 sykluser ved kapasitet
Fjæring	Enkel fjærlastpolymer på stål (ben) og glassfiberforsterket nylon (styre-)hjul med tette kulelagre og justerbar høyde
Gaffeljusteringsposisjoner	5
Utløsningstrykk	190 Bar
Arbeidstrykk	184-186 Bar
Leveringsvekt	730 Kg.
Betonggulvskråning	20 MPa Min. Styrke Min. 115 mm tykt, 10,5mm per meter fra side til side 21,0 mm per meter fra for til akter
Støynivå [db(A)]	80
Omgivelsestemperatur	5.. 40°C

# Innhold

Oppsettsinstruksjoner .....	3	Batterilading .....	12
Sikkerhetsinstruksjoner .....	6	Vedlikeholdsinstruksjoner .....	13
Eier-/arbeidsgiveransvar .....	6	Feilsøking.....	14
Hurtigstartbruksanvisning .....	8	Løfter avlåsnings-/avmerkningsprosedyre.....	15
Nødsenking.....	9	Koblingsskjema .....	18
Detaljert bruksanvisning.....	11	Reservevedelselister .....	19

## Oppsettsinstruksjoner

Følg disse instruksjonene for å sikre tilfredsstillende oppsett og drift av løfteren.

- Etter oppsett og inspeksjon av løfteren, kan du sette dette heftet tilbake i dokumentasjonspakken og gi den til løfterens eier/operatør. Dokumentasjonspakken bør holdes festet til kontroller for enkel tilgang.

1. Lossing: Mobile løftersystemenheter leveres i vertikal stilling.

2. Etter lossing, fjern og kast beskyttelsesemballasjen.

**MERKNAD: Enheten leveres uten drivervæske. Installasjon av væske SKAL være fullført før løfteren tas i bruk. Unnlatelse av å gjøre dette vil resultere i at luft kommer inn i systemet. Enheten vil da måtte luftes.**

3. For å flytte søylen fjern beskyttelsesemballasjen og hjulklemmer fra hjuljekken. Gaffeltruckbrakettene kan fjernes fra siden av søylen hvis ønskelig.

4. Åpne drivverksdøksen ved å fjerne de tre M8 BHCS-skruene (knappehodeskruer). Fyll drivverkstanken med ISOAW32-hydraulikkolje. Tankkapasiteten er ca. 11,5 liter. For lite fylling kan føre til at en dampplås oppstår.

5. Koble to batterier på det viste stedet, figur 1. Forskjellige batterityper som oppfyller spesifikasjonene under kan anvendes, men ytelsen kan variere.

Spesifikasjoner for anbefalt batteri:

12V DC forseglede dypsyklusbatteri

Rammegruppe størrelse 24

80 AH kapasitet (ved 20 AH-ytelse)

Knotterminaler med vingemuttre av rustfritt stål

Batteriledningene er tydelig merket/etikettert på innsiden av selve enheten.

Installer festestropper på batteriene som vist.

Lukk løfteren og gjenmonter M8 BHCS-ene fjernet tidligere.

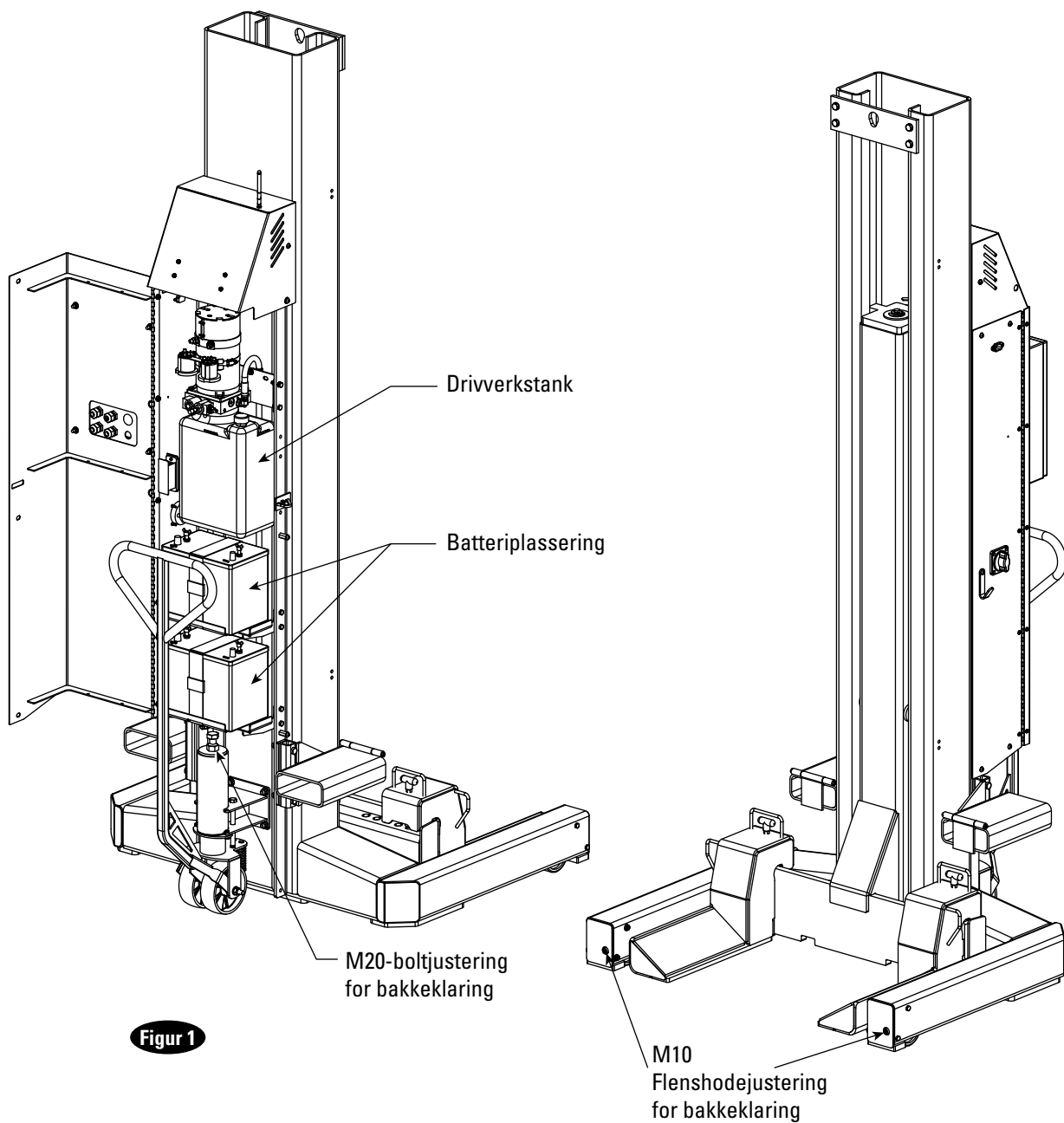
**Etter at batterier og væske er installert**, skru M20-bolten og M10-flenshodeboltene med klokken på hjuljekken og forsiden på overbygningen for å justere bakkeklaring for ubelastet søyle, figur 1. Bakkeklaring bestemmes av hvor langt boltene er skrudd inn. Når søylen er lastet vil den automatisk senke ned til gulvet.

**⚠ADVARSEL** Tillat kun kvalifisert personale å bruke løfteren. Etter å ha vurdert disse instruksjonene, bli kjent med løfterkontrollene ved å kjøre løfteren gjennom noen sykluser før du laster et kjøretøy på løfteren. Observer og overhold SIKKERHETS- og ADVARSELSMERKENE på løfteren.

**⚠ADVARSEL** Denne motoren har interne lysbue- og gnistdannende deler. For å minimere risikoen for eksplosjon, IKKE utsett for brennbar damp.

**DRIFTSFORHOLD:** Løfteren er ikke beregnet for utendørs bruk eller oppbevaring, og har en driftsomgivelsestemperatur på 5°-40 °C. Dette produktet er beregnet for innendørs bruk på et tørt sted.

IKKE bruk løfteren på en annen måte enn tiltenkt. Inkludert (men ikke begrenset til) eksempler på ikke-godkjent bruk av løfteren er: å løfte kjøretøyet på bare én side, løfte forskjellige aksler med ett søylepar (løfte på diagonalen), og løfte ikke-godkjente elementer.



**Figur 1**

**⚠ADVARSEL** IKKE bruk på asfalt. Maskinen skal stå på betong med en minimum styrke på 20,6 MPa og en minimum tykkelse på 114mm. Maksimalt tillatt gulvskråning er 10,5mm per meter fra side til side av kjøretøyet og 21,0mm per meter foran til bak på kjøretøyet. IKKE bruk på opphengt gulvstruktur uten særskilt tillatelse fra en bygningsingeniør.

Sørg for at dekkene har riktig lufttrykk før løfting.

IKKE overstige nominell dekklast når kjøretøyet heves.

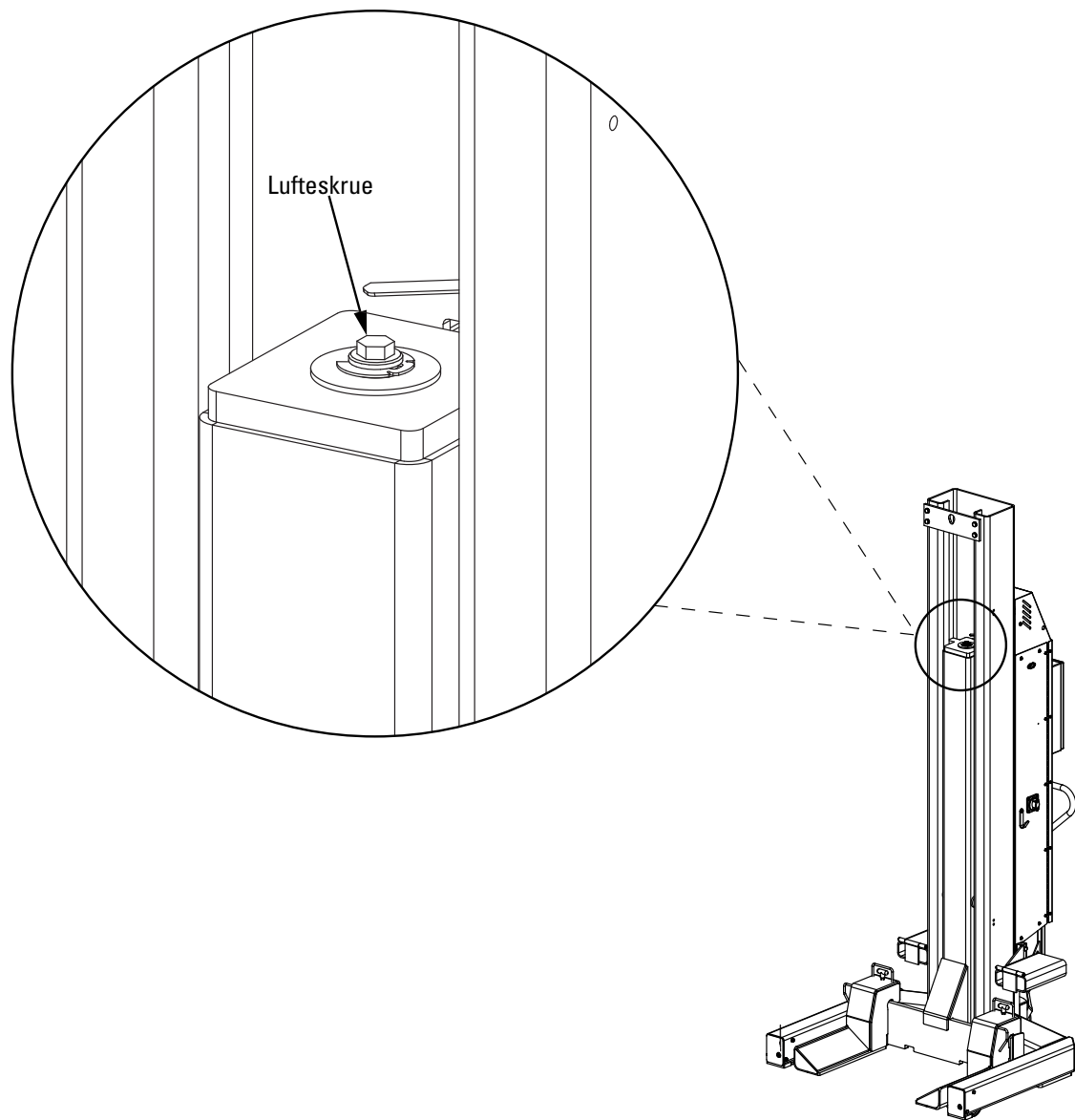
IKKE hev/senk bare én side av et kjøretøy.

Løft kun på samme aksel. IKKE veksle mellom aksler.

IKKE kjøre over eller klemme elektriske kabler.

6. Lufte mobile søyler:

- a.) Løft gaflene 150–200 mm. Ikke løfte gaflene høyt nok til å engasjere låser.
- b.) Løsne lufteskruen for å slippe ut luft fra systemet.
- c.) Lukk skruen og gjenta trinn a og b inntil det ikke er luft i systemet og væsken renner klart.



# SIKKERHETSINSTRUKSJONER

- Kontroller løfteren daglig. Ikke bruk løfteren ved funksjonsfeil, eller hvis den har brutte eller skadde deler. Bruk kun kvalifisert løfterservicepersonale og originale deler for å gjennomføre reparasjoner.
- Grundig lære opp alle ansatte i bruk og stell av løfteren ved hjelp av produsentens instruksjoner, som følger med løfteren.
- La aldri uautoriserte eller ikke-opplærte personer posisjonere kjøretøyet/løfteren eller bruke løfteren.
- Forby at uvedkommende oppholder seg i verkstedsområdet mens løfteren er i bruk.
- Ikke tillate at noen sitter på løfteren eller inni kjøretøyet når det heves eller senkes.
- Alltid holde området omkring løfteren fritt for verktøy, rusk, fett og olje.
- Aldri overbelastning løfteren. Løfterens kapasitet vises på navneskiltet festet på løfteren.
- Ikke støte på eller kjøre over løftegafler eller sokkelen. Dette kan skade løfteren eller kjøretøyet. Før du kjører kjøretøyet inn i området, posisjoner løfterens enheter for å sikre uhindret inngang til løfterområdet.
- Riktig løftesynkronisering krever at alle søylene har en last på minst 500 kg.
- Laste kjøretøyet forsiktig på løfteren. Posisjoner løftegaflene slik at de får full kontakt med kjøretøyets dekk. Utløs håndbremsen på kjøretøyet. Hev løfteren til dekkene ikke rører gulvet. Sjekk løftegaflene for sikker kontakt med kjøretøyets dekk. Hev løfteren til ønsket arbeidshøyde.
- Ikke blokkere åpne kontroller eller overstyre selvlukkende løfterkontroller. Disse er designet for å gå tilbake til av- eller nøytral stilling når de slippes.
- Hold deg klar av løfteren og kjøretøyet når du senker.
- Unngå overdreven gynging av kjøretøyet mens den er på løfteren.
- Rydd området hvis kjøretøyet er i fare for å falle.
- Fjern verktøysbakker, stativer osv. før du senker løfteren.
- Posisjoner løfterenheter for å sikre en uhindret avkjørsel før du fjerner kjøretøyet fra løfterområdet.
- Ikke utfør vedlikehold på kontrollpaneler inntil strømmen til løfteren er slått av.
- Utstyret må ikke brukes med en skadet ledning eller hvis utstyret har falt i gulvet eller blitt skadet.
- Sjekk at alle løfterkanaler passer sammen før du bruker løfteren.
- Denne løfteren har et lydnivå på ca. 80 dB(A).

---

## Eier-/arbeidsgiveransvar

- Skal sørge for at løfteroperatører er kvalifisert og at de får opplæring i sikker bruk og drift av løfteren ved hjelp av bruksanvisningen fra produsenten, ALI/SM 07-1, ALI Løfte korrekt sikkerhetshåndbok, ALI/ST-05 ALI Sikkerhetstipskort, ANSI/ALI ALOIM-2008, Amerikansk nasjonal standard for kjøretøysløfter-sikkerhetskrav for drift, inspeksjon og vedlikehold, ALI/WL-serien, ALI Standard advarselsmerker/avtrekksbilder/skilt, og i tilfelle av rammeengasjerende løftere, ALI/LP-GUIDE, Kjøretøysløftepunkter/Hurtigreferanseveildning for rammeengasjerende løftere.
- Skal etablere rutiner for å kontrollere løfteren regelmessig i samsvar med løfterprodusentens instruksjoner eller ANSI/ALI ALOIM-2008, Amerikansk nasjonal standard for kjøretøysløfter-sikkerhetskrav for drift, inspeksjon og vedlikehold, og arbeidsgiver skal sørge for at løfterinspektører er kvalifisert og at de er tilstrekkelig opplært i inspeksjon av løfteren.
- Skal etablere prosedyrer for å regelmessig vedlikeholde løfteren i samsvar med løfterprodusentens instruksjoner eller ANSI/ALI ALOIM-2008, Amerikansk nasjonal standard for kjøretøysløfter-sikkerhetskrav for drift, inspeksjon og vedlikehold, og arbeidsgiveren skal sikre at løfterens vedlikeholdspersonale er kvalifisert og at de har tilstrekkelig opplæring i vedlikehold av løfteren.
- Skal føre de periodiske inspeksjons- og vedlikeholdsregistre som er anbefalt av produsenten eller ANSI/ALI ALOIM-2008, Amerikansk nasjonal standard for kjøretøysløfter-sikkerhetskrav for drift, inspeksjon og vedlikehold.
- Skal fremvise bruksanvisningen til løfterens produsent, ALI/SM 07-1, ALI Løfte korrekt sikkerhetshåndbok, ALI/ST-05 ALI Sikkerhetstipskort, ANSI/ALI ALOIM-2008, Amerikansk nasjonal standard for kjøretøysløfter-sikkerhetskrav for drift, inspeksjon og vedlikehold, og i tilfelle av rammeengasjerende løftere, ALI/LP-GUIDE, Kjøretøysløftepunkter/Hurtigreferanseveildning for rammeengasjerende løftere, på et iøynefallende sted i løfterområdet for lett henvisning av operatøren.
- Skal sørge for nødvendige midler for avlåsning/avmerkning av energikilder ifølge ANSI Z244.1-1982 (R1993), Sikkerhetskrav for avlåsning/avmerkning av energikilder, før noen løfterreparasjoner foretas.
- Skal ikke endre løfteren på noen måte uten skriftlig forhåndstillatelse fra produsenten.

## **RF-eksponering**

En avstand på 20 cm eller mer bør opprettholdes mellom antennen til enheten og personer under driften. For å sikre etterlevelse av dette er drift nærmere enn denne avstanden ikke anbefalt. Antennen som brukes på denne senderen må ikke plasseres sammen med en annen antenne eller sender.

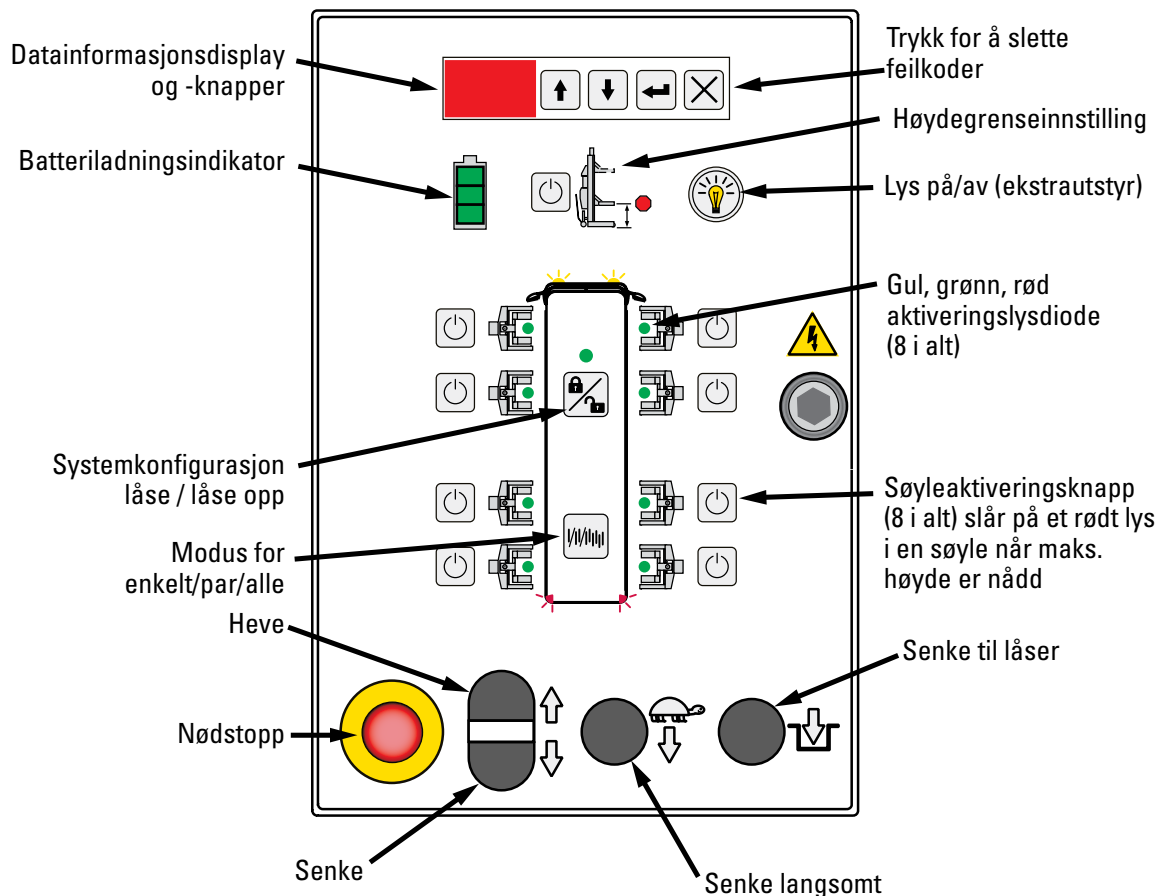
## **Merknader**

Disse grenseverdiene er beregnet på å gi rimelig beskyttelse mot skadelig interferens i en boliginstallasjon. Dette utstyret genererer, bruker og kan utstråle radiofrekvensenergi, og hvis det ikke installeres og brukes i samsvar med instruksjonene, kan det forårsake skadelig interferens på radiokommunikasjon. Det er imidlertid ingen garanti for at interferens ikke vil forekomme på en bestemt installasjon.

Hvis dette utstyret forårsaker forstyrrelser, som kan fastslås ved å slå utstyret av og på, oppfordres brukeren til å prøve å korrigere interferensen ved hjelp av ett eller flere av følgende tiltak: øke avstanden mellom utstyr, koble utstyret til uttak på forskjellige kretser.

# Hurtigstartbruksanvisning

## Kontrollpaneldiagram



1. Serviceområdet må være ryddet for alt personale før kjøretøyet posisjoneres.

**⚠ ADVARSEL** Plasser løfteren på en plan betongflate med en minimum styrke på 20,6 MPa.

2. Punkt plassering: Plasser kjøretøyet på stedet der det skal løftes.

Merknad: Se figur 2 for det generelle oppsettet for hver løftersøyle.

### 3. Laste

Posisjoner en søyle på en hjulløfteplassering. Stillingen skal være slik at gaffelarmene er plassert under dekket og enheten er skjøvet inn så langt som mulig, se figur 3. Sørg for at gaffelbredden justeres riktig slik at den passer til dekk-/hjulstørrelsen. Slå på oppstarts Bryteren, figur 4.

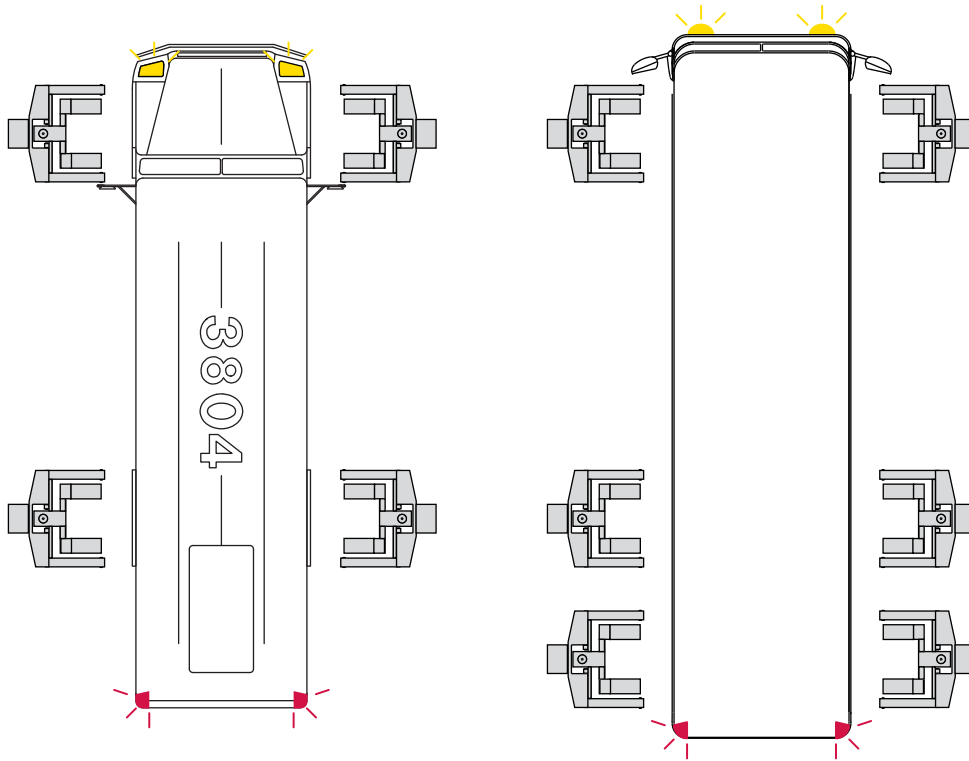
4. Ved å bruke kontrollpanelet og busdiagrammet som referanse (se illustrasjonen over), trykker du på søyleaktiveringsknappen som passer til der søylen nettopp ble plassert. Søylen viser grønt når aktivert.

5. Posisjoner neste søyle på det andre hjulet ved bruk av lasteinstruksjonene i trinn 3.

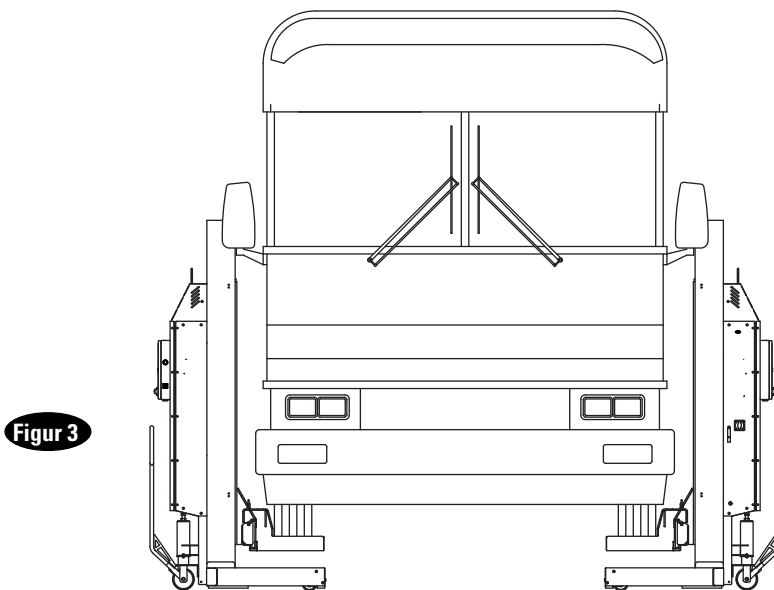
6. Slå på den andre søylen. Igjen, ved hjelp av kontrollpanelet og busdiagrammet som en referanse, trykker du på løfteaktiveringsknappen som passer til plasseringen av den andre søylen. Løfteren lyser grønt når aktivert. Den første løfteren du aktiverte bør nå blinke gult på kontrollpanelet.

7. Gjenta trinn 5–7 for de andre søylene. Når hele søylesystemet er satt opp, trykker du på låse-/låse opp-knappen til systemkonfigurasjonen for å låse løfterens driftkonfigurasjon.

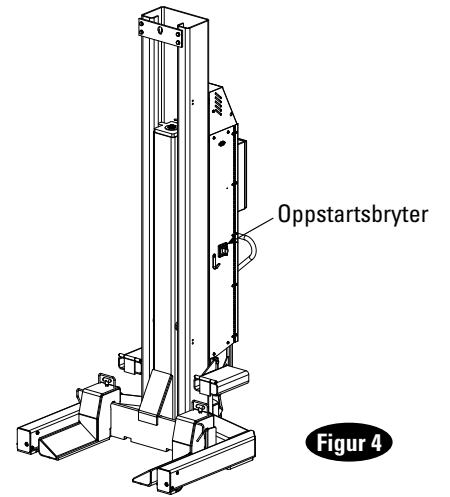




**Figur 2**



**Figur 3**



**Figur 4**

**⚠ ADVARSEL** Før du forsøker å løfte et kjøretøy, sørg for at:

- A. Kjøretøyets enkeltakselvekt ikke overstiger den kombinerte kapasiteten av to løftesøyler.
- B. Løftegaflene har sikker kontakt med kjøretøyets dekk.
- C. Tilstrekkelig klaring er gitt for å kunne heve kjøretøyet til ønsket høyde.
- D. Håndbremsen på kjøretøyet er utløst.
- E. Justerbare gaffler må ha en lik avstand fra midtlinjen på løfterløpeverket og justert for korrekt tilpasning til dekk-/hjulstørrelsen.
- F. Sørg for at dekkene har riktig lufttrykk før løfting. IKKE overstige nominell dekklast når kjøretøyet heves.

9. Heve løfteren

- A. Sjekk at systemkonfigurasjonens låse-/låse-opp lyser grønt, og trykk på heveknappen. Hev kjøretøyet inntil bildekkene ikke rører gulvet.

Sjekk gaffelkontakt: Stans og sjekk at det er sikker gaffelkontakt med dekkene på alle søyler.

B. Fortsett med å heve kjøretøyet til ønsket høyde.

**MERKNAD:** Mens du kjører løfteren kan det hende at individuelle søyler sakter eller går hurtigere ved ulike stadier av hevingen. Dette er normalt for løfternivelleringsystemet.

Ikke gå under kjøretøyet med mindre alle dekk er i sikker kontakt med gaflene. Senk løfteren og gjenta prosedyren for plassering av kjøretøy og/eller løfter og lasting om nødvendig.

- C. Trykk på senke-til-låser-knappen for å senke søylene på låseleddene.

10. Under bruk av løfteren: unngå overdreven gynging av kjøretøyet mens den er på løfteren.

11. Før senking av løfteren: Fjern verktøyskuffer, sikkerhetsstativer osv. fra området.

10. Senke løfteren

- A. Sikre at systemkonfigurasjonens låse-/låse-opp lyser grønt, og trykk på heveknappen for å heve løfteren fra låsene.
- B. Trykk senkeknappen for å senke løfteren. Du kan bruke senke-langsomt-knappen (1/3 hastighet) om ønskelig. Kontroller at alle søylene senkes og kjøretøyet holder seg plant.
- C. Hold deg klar av gaffler og kjøretøyet når du senker. Pass på ADVARSELS-avtrekksbilder for klemmepunkter.
- D. Sett håndbremsen på igjen.
- E. Flytt alle løfteenheter bort fra kjøretøyet for å sørge for en fri utgang før du fjerner kjøretøyet.

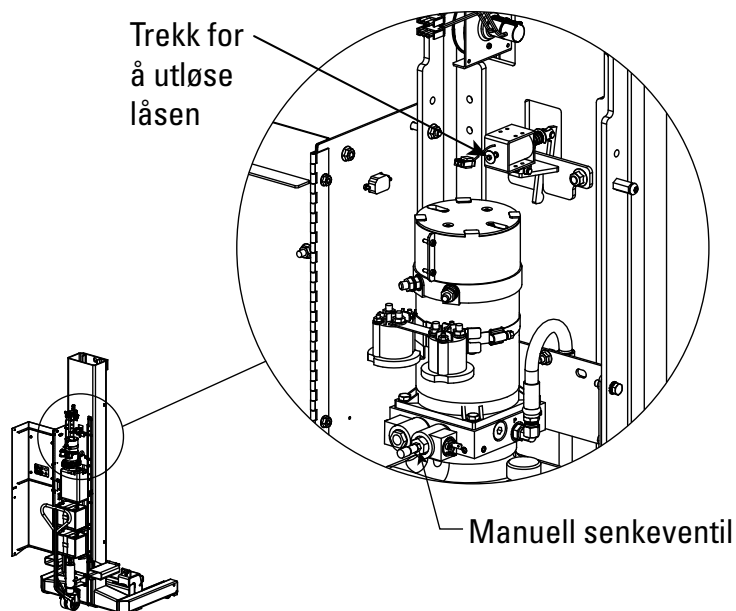
## Nødsituasjon (ingen strøm) senking

- Ved senking av løfteren sørg for at kjøretøyet ikke beveger seg inn i en skråstilling.
- Senk søylene likt.
- Fjern verktøyskuffer, sikkerhetsstativer osv. fra området.
- Hold deg klar av gaffler og kjøretøyet når du senker.

**MERKNAD:** Dersom batteriene blir helt utladet, plugg søylene inn i stikkontakten i ca. 30 minutter for å oppnå tilstrekkelig ladning til én driftssyklus. Lengden kan variere basert på batteritype, tilstand osv.

- A. Fjern M8 BHCS-ene og åpne drivverkdekelet. Trekk låsen åpen. Trekk i den manuelle senkeventilknappen og løpeverket vil begynne å senke.
- C. Hvis løfteren er satt på låser, løft løfterløpeverket inntil låsen er frigitt.
- D. Senk hvert løpeverk litt om gangen og hold kjøretøyet plant.
- E. Slipp den manuelle senkeventilknappen og den nedadgående bevegelsen vil stoppe.
- F. Etter senkingen er ferdig, lukk og gjenmonter M8 BHCS-ene i drivverkdekelet.
- G. Hvis løfteren ikke fungerer som den skal, ikke bruk den før driften er utbedret eller reparasjoner er utført av kvalifisert løfterservicepersonale.

**MERKNAD:** Toppdeksel er ikke vist for klarhet.



# Bruksanvisning detaljer/alternativer

A. Konfigurasjonen kan ikke låses hvis det ikke er en akseptabel sammenkobling av søyler. Søyler må pares venstre/høyre rett overfor hverandre.

B. I et låst system, vil trykk på knappen ved siden av en søyle på kontrollpanelet veksle lysdioden mellom aktiv og inaktiv tilstand. Aktive søyler vises som grønt, og inaktive søyler ved blinkende gult. En søyle reagerer ikke på bevegelseskommandoer når inaktiv.

Merknad: Systemet må heves og senkes fra en aktiv søyle.

C. I et låst system, kan modusknappen for enkelt/par/alle også brukes til å raskt aktivere og deaktivere utvalgte kombinasjoner av søyler. Trykk på modusknappen enkelt/par/alle veksler gjennom enkelt søylemodus, søyleparmodus, og alle søyler-modus.

D. Søylelysdioderindikator – oppsummering av søylelysdioder: grønt – indikerer at en søyle er klar til bevegelse.

Gul blinking – indikerer en inaktiv søyle som ikke reagerer på bevegelseskommandoer inntil aktivert.

Rød rask blinking – indikerer en søyle med feil.

## Endre systemkonfigurasjon

Søyler kan bare legges til eller fjernes fra et system ved å låse opp den eksisterende konfigurasjonen og deretter konfigurere flere søyler som beskrevet over. For å låse opp konfigurasjonen, trykk låse-/låse opp-knappen for systemkonfigurasjonen. Når du trykker på låse-/låse opp-knappen for systemkonfigurasjonen blir den grønne låse-/låse opp-lysdioden mørk og konfigurasjonen låses opp. Dermed kan søylene trygt slås av og fjernes, og/eller utskiftings- eller ekstrasøyler kan tildeles ved samme fremgangsmåte for å legge til søyler som beskrevet ovenfor.

## Høydegrenseinnstilling

Høydegrenseinnstillingen er en brukersettbar stopp for å begrense høydebevegelsen.

A. For å lagre en høydestopp: Hev alle søyler til ønsket høydeposisjon. Hold ned knappen for høydegrenseinnstilling inntil den begynner å blinke. Blinking indikerer at høydeinnstillingen er lagret.

B. Når en høydestopp er blitt lagret, trykker du på knappen for høydegrenseinnstilling for å slå stopp av og på.

Når slått på vil systemet stoppe når noen søyle når den lagrede høydestoppen.

# Batterilading

1. Batteriladere kan plugges i nesten kontinuerlig eller etter behov. Batteriets levetid kan forlenges hvis batteriene lades regelmessig (for eksempel etter hver bruk), og ikke får være helt utladet.
2. Den medfølgende batteriladeren er beregnet for bruk med alle typer blybatterier, inkludert konvensjonelle vedlikeholdsfrie, dypsyklus-, geletype-, ventilregulerte batterier.
3. Når batteriene ikke lades, kan frontpanelindikatoren brukes til å fastslå batteriets ladenivå. På frontpanelet indikerer et gult lys at batteriet er delvist utladet og må lades. Et rødt lys indikerer at slutten av batterikapasiteten er nær, og det muligvis ikke er nok energi igjen til å fullføre en fullastet løftesyklus – batteriene må lades. Når batteriene lades, indikerer lysene på batteriladeren om batteriet lades (gult lys) eller har nådd full opplading (grønt lys).
4. Ladetiden varierer avhengig av mengden energi som ble utladet. Et fullt utladet batteri må lades opp over natten for å bli helt restaurert. Imidlertid, hvis et enkelt løft skal gjennomføres, vil en kort ladetid (for eksempel 30 minutter) gjenopprette batteriene tilstrekkelig for en fullastet løftesyklus.
5. Batteriytelse varierer avhengig av merke batteri valgt, batterispesifikasjon, hvor godt batteriet er vedlikeholdt og batteriets alder.

## Sikkerhetsinformasjon

### VIKTIGE SIKKERHETSINSTRUKSJONER OVERHOLDE DISSE INSTRUKSJONENE!

Batteriladeren er en kraftig elektrisk enhet. Hvis feil installert, konfigurert eller brukt, kan batteriladeren skade batteriene og/eller elektrisk utstyr. Vennligst les instruksjonene og sikkerhetsinformasjonen i denne håndboken grundig før du bruker batteriladeren eller løfteren.

### **⚠ ADVARSEL** RISIKO FOR EKSPLOSIVE GASSER

ARBEIDE I NÆRHETEN AV ET BLYBATTERI ER FARLIG. BATTERIER INNEHOLDER SVOVELSYRE OG DANNER EKSPLOSIVE GASSER. EN BATTERIEKSPLOSJON KAN FØRE TIL TAP AV SYN ELLER ALVORLIGE BRANNSKADER. AV DENNE GRUNN ER DET AV STØRSTE VIKTIGHET AT DU FØLGER INSTRUKSJONENE HVER GANG DU BRUKER LADEREN.

FOR Å REDUSERE FAREN FOR BATTERIEKSPLOSJON, FØLG DISSE INSTRUKSJONENE OG DE SOM ER PUBLISERT AV BATTERIPRODUSENTEN FOR UTSTYR DU VIL BRUKE I NÆRHETEN AV BATTERIET. LÈS ADVARSELSMERKENE PÅ DISSE PRODUKTENE OG PÅ MOTOREN, ELLER ANNET UTSTYR SOM KREVER BATTERIBRUK.

Les håndboken, den inneholder viktige sikkerhets- og driftsinstruksjoner som gjelder for sikker og effektiv bruk av batteriladeren. For å redusere risikoen for skade på elektrisk plugg eller ledning, må du trekke i pluggen og ikke ledningen når batteriladeren frakobles.

En skjøteledning må ikke brukes med mindre det er absolutt nødvendig. Bruk av feil skjøteledning kan føre til fare for brann eller elektrisk støt. Hvis skjøteledning må brukes, sjekk følgende:

- a) Pinnene på pluggen på skjøteledningen er av samme antall, størrelse og form som de på pluggen til batteriladeren.
- b) Skjøteledningen er riktig jordet og i god elektrisk tilstand.
- c) Ledningen i skjøteledningen er av riktig størrelse, som følger:

Minimum anbefalt ledningsstørrelse for forskjellige lengder av skjøteledning som brukes med hver batterilader:

Lengde på ledning i meter	7,5	15	30
Tverrsnitt (mm <sup>2</sup> )	1,3	2,5	4,0

Ikke bruk batteriladeren med en skadet ledning eller plugg.

Ikke bruk batteriladeren hvis den har fått et kraftig slag, har falt ned eller er blitt skadet på noen måte.

Ikke demontere laderen. Feil montering kan medføre fare for elektrisk støt eller brann.

For å redusere risikoen for elektrisk støt, kan du koble laderen fra stikkkontakten før du utfører vedlikehold eller rengjøring. Frakoble ledningene vil ikke redusere denne risikoen.

For å redusere risikoen for støt eller gnist, aldri røre ringterminalene sammen mens laderen er koblet til en stikkontakt eller skjøteledning.

Eksterne forbindelser til batteriladeren skal overholde alle lokale, statlige og føderale forskrifter.

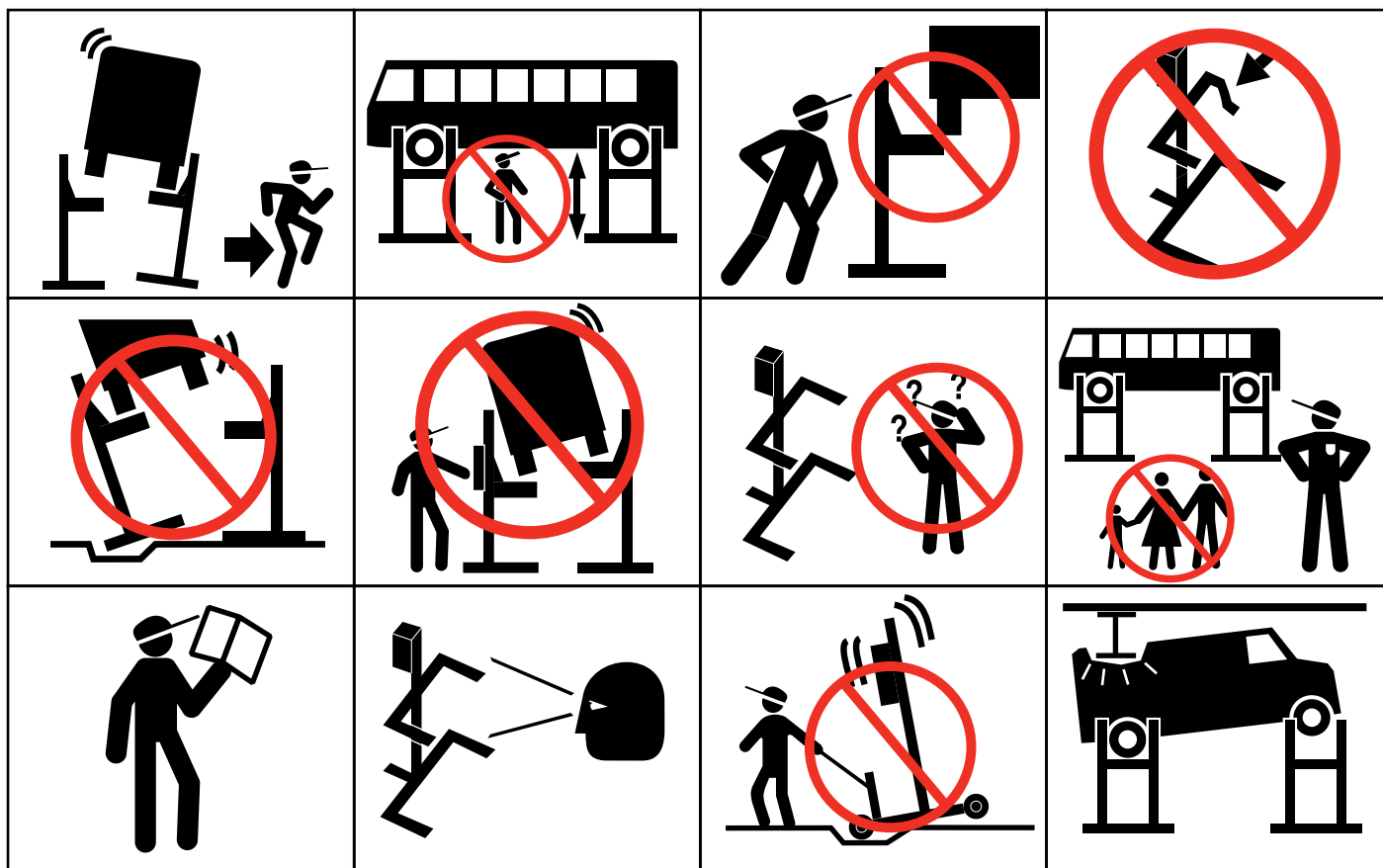
# Vedlikeholdsinstruksjoner

**⚠ ADVARSEL** Hvis du ikke er helt kjent med vedlikeholdsprosedyrer for kjøretøysløfter, stopp: kontakt fabrikken for instruksjoner.

For å unngå personskade: La kun kvalifisert personale utføre vedlikehold på dette utstyret.

- Aldri overbelaste løfteren. Se kapasitetsnavneskilt.
  - Aldri rett en vannstråle på kontrollboksen eller kabeltilkoblinger.
  - Aldri plassere skarpe gjenstander på kommunikasjonskabler, eller kjøre over kabler.
  - Alltid hold låseklinten fri.
  - Alltid hold alle bolter strammet.
  - Alltid hold løfter og løfteområdet rent.
- Daglig
    1. Sjekk låsekinke for tegn på slitasje. Sørg for at låsen virker fritt.
    2. Sjekk for oljelekkasje.
    3. Kontroller alle kabler og kabelforbindelser for skader.
    4. Sjekk gafler og løpeverk for skader.
  - Månedlig: Sjekk nødstop, trykk nødstopknappen. Søylen bør være ute av drift med noen nødstopknapp nedtrykket.

- Månedlig smøring
  1. Senk løfteren, sjekk oljenivået i oljetankene på hver søyle. Åpne drivverkdekselet. Om nødvendig, tilsett ISOAW32-hydraulikkolje inntil fullmerket på tanken.
  2. Smør bøsningene på jekkhåndtaket og monteringen for bremsemekanismen.
- Månedlig: Kontroller ledninger: Sjekk tilstanden av ladeledningen og kommunikasjonsledninger på hver søyle. Skift ut slitte eller ødelagte ledninger etter behov.
- Hvert 2. år: Skift væske:
  1. Søylen skal være helt senket.
  2. Fjern dekkplaten fra drivverket.
  3. Fjern oljen fra drivverktanken.
  4. Fyll på ca 11,5 liter hydraulikkolje som tilfredsstillende ISOAW32-spesifikasjonene i hver tank.
  5. Kontroller oljenivået i oljetankene på hver søyle, fyll på om nødvendig.
  6. Kast spillolje i henhold til lovbestemmelser.



# FEILSØKING

Kode	Beskrivelse	Feilsøkingstrinn
E0	CPU-feil	Prosessoren har oppdaget en feil. Trykk X for å fjerne. Hvis problemet vedvarer, kan du ringe etter service.
E1	Feil konfigurasjon	Søylen har ikke blitt tildelt en posisjon, og er koblet til et låst system. Trykk X for å fjerne. For å legge søylen til systemet, først slå av søylen, og deretter lås opp systemet. Slå på søylen, tildel en posisjon, så gjenlås systemet.
E2	Feilaktig søylesammenkobling	Med mindre en søyle drives av seg selv i enkeltmodus, må den velges og beveges med den sammenkoblede søylen. Trykk X for å fjerne.
E3	Kommunikasjonsfeil	1) Se etter en løsnet eller frakoblet kommunikasjonsledning. Gjenkoble ledningen og trykk X for å fjerne. 2) Se etter en avslått søyle. Hvis en søyle er blitt slått av, må de andre søylene slås av for å kunne gjeninitialisere systemet.
E4	Ute av nivå	En eller flere søyler i systemet kan ikke opprettholde nivåsynkronisering. 1) Kontroller at ingen søyler er hengt opp på sikkerhetslåser. 2) Sjekk batteristrøm. 3) Se etter overbelastning. Trykk X for å fjerne. Individuelt flytt hver søyle tilbake til en nivåposisjon. Når alle søylene er plane, kan de beveges som en gruppe.
E5	Nødstop	For å gjenopprette driften, opphev nødstopknappen på den angitte søylen.
E6	Potensiometerfeil	En feil har oppstått med strengpotensiometeret og synkronisering kan ikke lenger sikres. Følg manuelle senkeprosedyrer.
E7	Kortslutning oppdaget	En kortslutning er oppdaget i løfterens aktuatorer. Trykk X for å fjerne. For å fastslå den defekte komponenten, kjør søylen med feil for seg selv. Trykk på knappene under i rekkefølge inntil feilen oppstår: 1) Oppknapp (feil? sjekk/bytt kontaktor) 2) Sakte senking (feil? sjekk/bytt liten senkeventil) 3) Senke til låser (feil? sjekk/bytt stor senkeventil) 4) Nedknapp (feil? sjekk/bytt låssolenoid)
E8	Programvarefeiltilpasning	Slå av og frakoble søylen fra systemet. Last søylen med den nyeste programvarekoden. For å sjekke revisjonsnivå av programvaren, sett inn et servicekort. Revisjonsnivå er angitt i servicemenyer som «r__».
E9	Fastlåst tast	En fastlåst tast på tastaturet, eller en bevegelsestrykknapp er oppdaget ved oppstart, eller en bevegelsestrykknapp er holdt i mer enn 2 1/2 minutter.
CL	Kommunikasjonstap	Kommunikasjonen mellom søyler er midlertidig gått tapt under driften. Prøv drift igjen etter utløsning av knappen.
	Skjermen svarer ikke	Slå av strømmen og sjekk ledningstilkoblinger på displaypanelet for tastaturet, trykkknappene, og kontrollkortet. Slå på strømmen igjen og test.
	Sakte heving	Overbelastet, sjekk batteri og tilkoblinger, skitt, rusk, i oljesystemet.
	Løfteren beveger seg ned	Skitt, rusk i oljesystemet.
<p><b>Indikator for signalmottaksstyrke (RSSI) (i kontrollpanelet)</b></p> <p>Hver transceiver har 3 grønne lysdioder i nærheten av serieporten merket (RSSI). Under driften bør alle disse lysdiodene være på. Hvis ikke alle er på, tyder det på et dårlig signal på grunn av transceiversvikt, eller et antenne-/antennekabelproblem.</p>		

## Hensikt

Denne prosedyren fastsetter minimumskrav for avlåsning av energi som kan forårsake skade på personale ved bruk av løftere som trenger reparasjon eller får service. Alle ansatte skal følge denne prosedyren.

## Ansvar

Ansvaret for å sørge for at denne prosedyren blir fulgt er bindende for alle ansatte samt servicepersonale fra eksterne serviceselskaper (dvs. godkjente installatører, leverandører osv.). Anleggets eier / daglig leder skal instruere alle ansatte om sikkerhetsrelevansen av avlåsningsprosedyren. Hver ny eller overflyttet ansatt, samt besøkende eksterne servicepersonale, skal instrueres av eier / daglig leder (eller utpekt ansatt) i hensikten og bruken av avlåsningsprosedyren.

## Forberedelse

Ansatte som er autorisert til å utføre avlåsning skal sørge for at riktig energiisolerende enhet (dvs. effektbryter, sikring, frakobling osv.) er identifisert for løfteren som skal avlås. Andre slike enheter for annet utstyr kan plasseres i umiddelbar nærhet til den aktuelle energiisolerende enheten. Dersom identiteten til enheten er usikker, sjekk med formannen for svar. Sørg for at nødvendig tillatelse skaffes før gjennomføring av avlåsningsprosedyren.

## Avlåsningsprosedyren

- 1) Varsle alle berørte ansatte at en avlåsning blir utført og årsaken til det.
- 2) Avlaste løfteren det gjelder. Lukk enheten og sørg for at skillebryteren står på AV, om den finnes på løfteren.
- 3) Den autoriserte avlåseren bruker hovedenergi-isoleringsenheten til å frakoble strømmen fra løfteren.
  - Hvis det dreier seg om en avlåsbar enhet, setter den autoriserte avlåseren den tildelte hengelåsen på enheten for å hindre utilsiktet aktivisering. Et passende merke settes på med avlåserens navn, er på minst 3 x 6 cm, har en lett merkbar farge, og angir at enheten ikke må brukes eller merket fjernes.
  - Hvis denne enheten er en ikke-låsbar effektbryter, erstatt den med en dummyenhet og merk den på passende måte som nevnt over.
- 4) Forsøk å bruke løfteren for å sikre at avlåsningen fungerer. Pass på å sette noen brytere i AV-posisjon.
- 5) Utstyret er nå avlåst og klart til nødvendig vedlikehold eller service.

## Gjenopprette utstyr til bruk

- 1) Sørg for at arbeidet med løfteren er ferdig og at området er ryddet for verktøy, kjøretøy og personale.
- 2) Dermed kan den autoriserte avlåseren fjerne låsen (eller dummisikringen eller sikringen) samt merket, og aktivere den energiisolerende enheten slik at løfteren kan tas i bruk igjen.

## Regler for bruk av avlåsningsprosedyren



Bruk avlåsningsprosedyren når løfteren blir reparert eller vedlikeholdt, avventer reparasjon når den aktuelle operasjonen kan føre til mulig skade på personale, eller ved noen annen situasjon der utilsiktet drift kan skade personale. Man skal ikke forsøke å bruke løfteren når den energiisolerende enheten er låst.

# Programvareoppdatering / servicekortinstruksjoner

## Trådløst drift

### Programvareoppdateringer

#### Slik installeres en programvareoppdatering:

- 1) Slå av søylen ved å slå av skillebryteren.
- 2) Åpne kontrollpaneldøren ved hjelp av en 11mm-pipenøkkel.
- 3) Plasser programvareoppdateringskortet inn i minnekortsporet på kontrollkortet.
- 4) Vipp bryteren ned til trådløs.
- 5) Slå på strømmen.
- 6) Velg ett av 32 systemnumre ved å kjøre opp og ned og trykke på returtasten ved ønsket kanal.
- 7) **Husk at alle søylene i et sett skal ha samme kanal valgt.**
- 8) Trykk på en **søylevalgsknapp**   på en av søylene.


**Merknad:** Et vedvarende grønt lys bør slås på i den posisjonen. Legg merke til at et gult lyset blinker på andre søyler som allerede er programmert.

- 9) Trykk på en **søylevalgsknapp**   på de resterende søylene i det settet.

**Merknad:** Ikke trykk på knapper som har et gult lys. Det gule lyset betyr at en annen søyle i det settet har tatt den posisjonen.

- 10) Når settet med søyler er konfigurert på en sikker (les inkludert sikkerhetsveiledning) og ønsket måte, trykker du på låseknappen.
- 11) Fjern programvareoppdateringskortet og lukk kontrollpaneldøren.

#### For å endre kanal:

- 1) Slå på eller lås opp søylesettet. Når slått på eller låst opp, bør systemnummeret vises på menyskjermen (f.eks. S1).
- 2) Trykk på  tasten på menyfarten. Systemnummer bør da begynne å blinke.

**Merknad:** Søyler kan legges til eller tas fra når systemet er ulåst. Når systemet er låst kan ingen søyler fjernes, og ingen eksterne søyler legges til eller kontrollere det låste systemet. Alle søyler som er satt på et systemnummer som allerede er i bruk av et låst system viser en E1-feil. Sjekk alltid søyledisplayet før låsing. Hvis ekstra søyler vises, trykker du på nødstopknappen og fastslår posisjonen av de ekstra søylene. Flytt dem til et annet systemnummer før du låser systemet.

- 3) Bruk opp- og nedknappene for å bla gjennom systemnumrene.
- 4) Trykk på returtasten når ønsket systemnummer er valgt.
- 5) Du må gjøre dette for hver søyle i settet og sørge for at alle søylene har samme systemnummer valgt.
- 6) Når det samme systemnummeret er valgt, bruk søylen som vanlig.



## Programvaremenyer

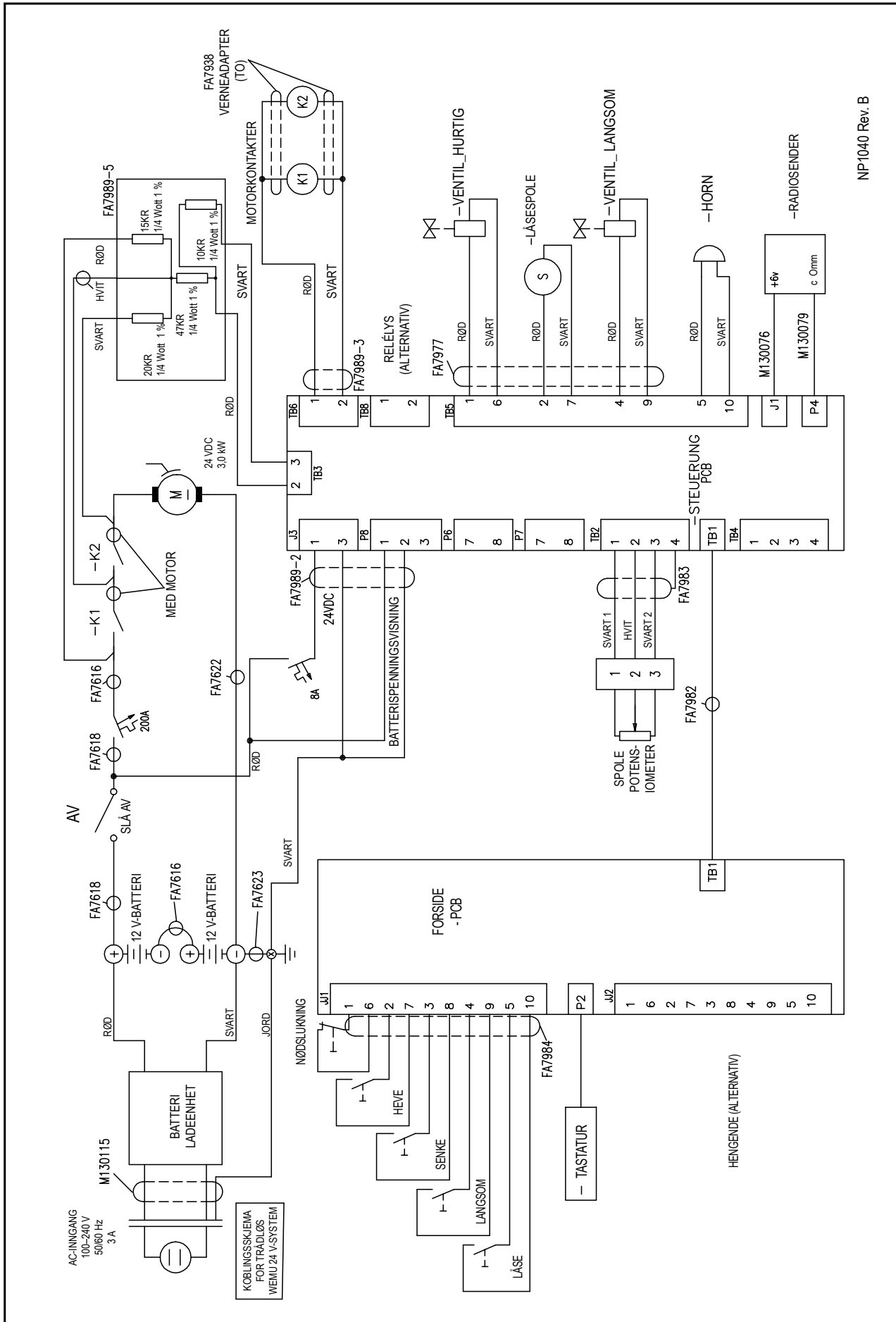
Serviceprogramer kan nås når et servicekort er plassert i minnekortsporet.

**Menyer vises på menyskjermen og kan rulleres ved bruk av opp-, ned-, retur- og avbrytetasten.**

Menyelement	Menyvalg	Beskrivelse
[Høyde]		Viser gjeldende søylehøyde (standardmeny for låste søyler)
<b>H</b>		
	HC	Sletter maks. høydeinnstilling
	HS	Setter maks. høydeinnstilling
<b>P</b>		
	PC	Sletter potensiometerkalibrering
	PS	Setter potensiometerkalibrering
<b>C</b>		
	C0	Konfigurasjonstilbakekalling – slå av
	C1	Konfigurasjonstilbakekalling – slå på
<b>b</b>		
	b0	Senkesignal – slå av
	b1	Senkesignal – slå på
<b>U</b>		
	UUS	Høydedisplayenheter – US (in)
	USI	Høydedisplayenheter – metrisk (cm)
<b>rXX</b>		Programvarerevisjonsnivå, XX er angitt revisjonsnummer

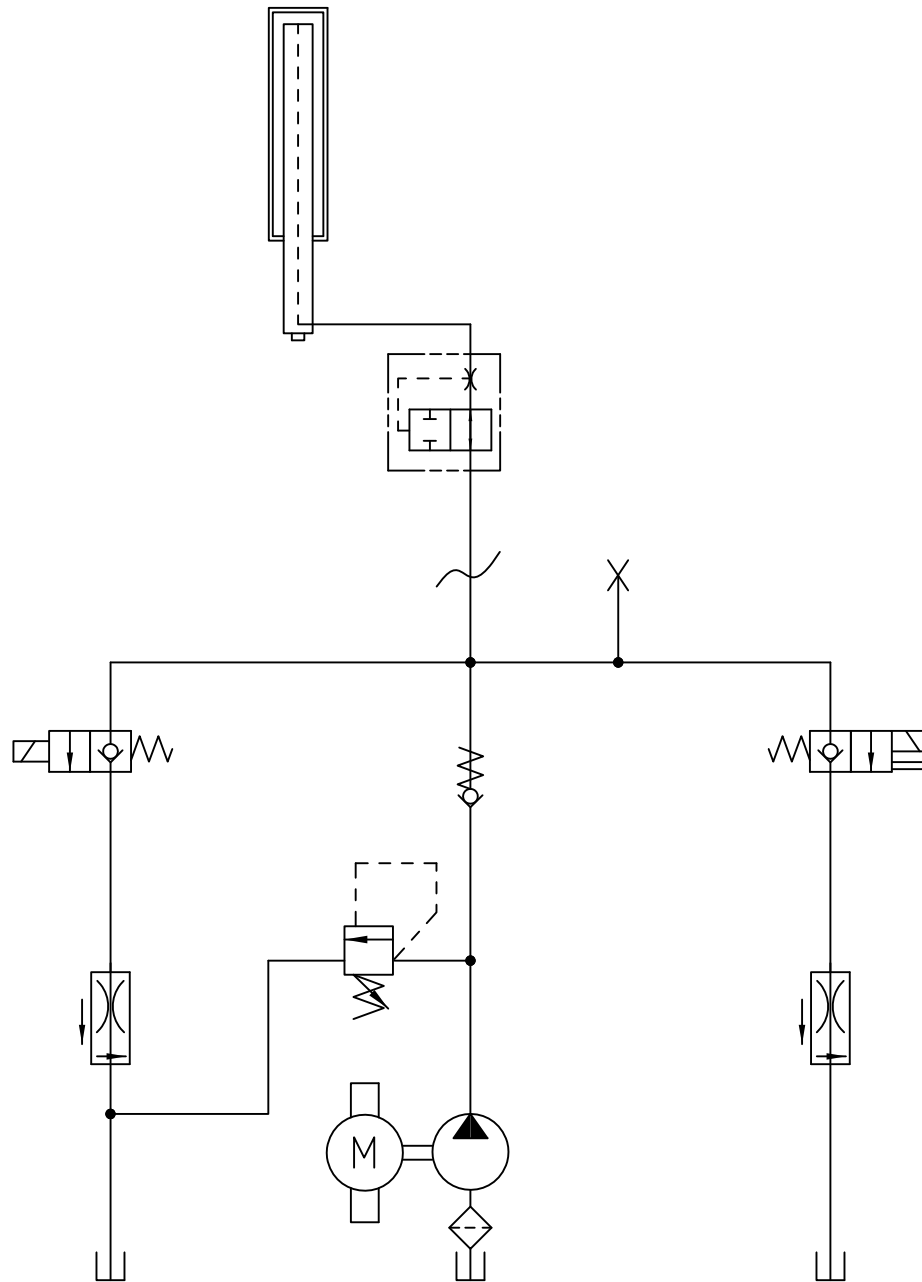
- H:** Velge **HS** setter maksimal høydeinnstilling. Hev søylen til ønsket høyde og trykk ← én gang for å sette verdien. Under driften, søylen som når sin maksimale høyde først stopper alle søylene i systemet. Velge **HC** sletter den maksimale høydeinnstillingen.  
Trykk ← én gang for å slette maks. høydeverdi. Maksimal høyde vil få standardverdien for slaglengdehøyden inntil en ny maksimal høyde er innstilt.
- P:** Velge **PC** sletter grenseverdi for full sylinderslaglengde. Trykk ← én gang for å slette grenseverdien. Velge **PS** setter slaglengdegrenseverdi og høydedisplaykalibrering.
- C:** **C1 (lagre/tilbakekalle konfigurasjon ved slukning)** av **C0 (slette konfigurasjon ved slukning)**. Trykk ← én gang for å velge og gå tilbake.  
Hvis slått på, ved oppstart vil søylen huske den forrige søylekonfigurasjon/posisjonstildeling.
- b:** **b1 (signal På)** eller **b0 (signal Av)**. Trykk ← én gang for å velge. Senkesignalfunksjonen skal være aktiv eller undertrykt deretter.
- U:** **UUS (displayhøyde i tommer)** eller **USI (displayhøyde i centimeter)**. Trykk ← én gang for å velge.

# SØYLEKOBLINGSSKJEMA



NP1040 Rev. B

# HYDRAULIKKSKJEMA



# MERKNADER

# MERKNADER

**Vehicle Service Group<sup>SM</sup>**  
2700 Lanier Drive  
Madison, IN 47250, USA  
[www.vsgdover.com](http://www.vsgdover.com)

**BlitzRotary GmbH**  
Hüfingstraße 55  
D-78199 Bräunlingen  
Telefon +49.771.9233.0  
Faks +49.771.9233.99  
[info@blitzrotary.com](mailto:info@blitzrotary.com)  
[www.blitzrotary.com](http://www.blitzrotary.com)

**© Vehicle Service Group<sup>SM</sup>**  
Alle rettigheter reservert.  
Dersom ikke annet er angitt,  
tilhører Blitz®, og alle andre  
varemerker Dover Corporation  
og dets partnere.

