

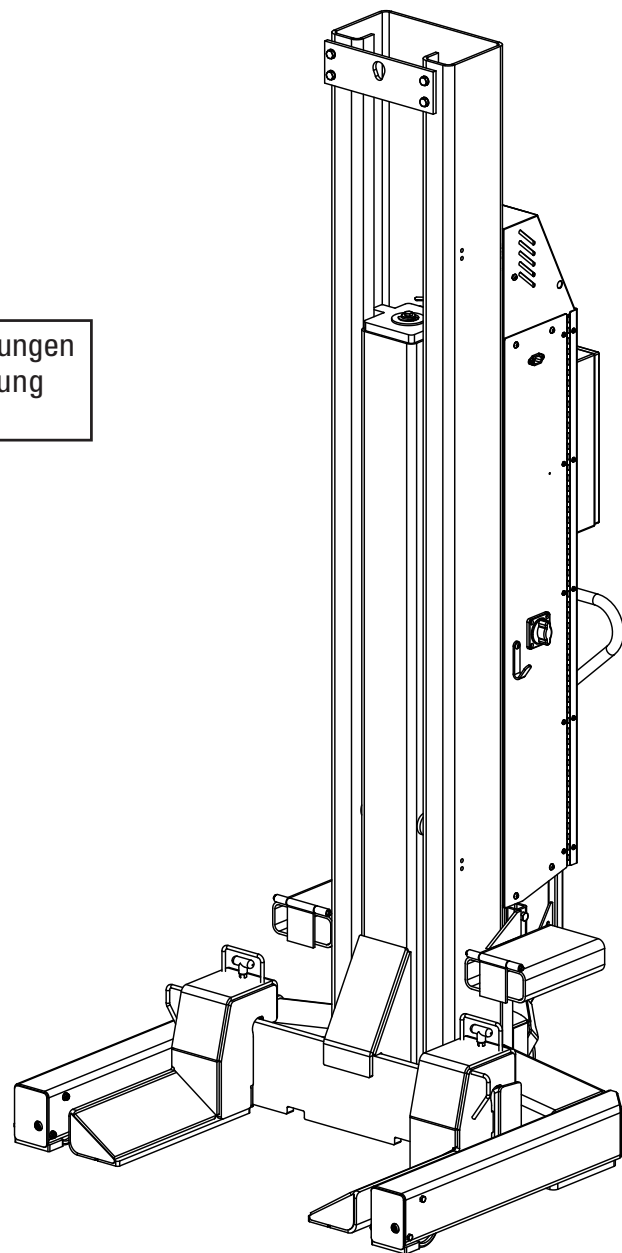


HydroLift S2

Mobiler Säulenheber
24V DC Stromversorgung

4 Säulenheber Tragkraft 32,800 kg
6 Säulenheber Tragkraft 49,200 kg
8,200 kg pro Säule

⚠ WICHTIG Referenz-Sicherheitsanforderungen
für die Installation und Wartung
von PKW-Hebebühnen vor der Installation.



INSTALLATION - SICHERHEIT - BETRIEB - WARTUNG

EG-Konformitätserklärung

im Sinne der EG-Richtlinie 2006/42/EG über Maschinen (Anhang II A)

Name und Anschrift des Herstellers: BlitzRotary GmbH
Hüfinger Str.55
78199 Bräunlingen, Germany

Diese Erklärung bezieht sich nur auf die Maschine in dem Zustand, in dem sie in Verkehr gebracht wurde; vom Endnutzer nachträglich angebrachte Teile und/oder nachträglich vorgenommene Eingriffe bleiben unberücksichtigt. Die Erklärung verliert ihre Gültigkeit, wenn das Produkt ohne Zustimmung umgebaut oder verändert wird.

Hiermit erklären wir, dass die nachstehend beschriebene Maschine,

Produktbezeichnung: Hebebühne für Fahrzeuge

Serien-/ Typenbezeichnung: HydroLift S2

Maschinen-/Seriennummer:

Baujahr: 20...

allen einschlägigen Bestimmungen der Maschinenrichtlinie 2006/42/EG entspricht.

Die Maschine entspricht zusätzlich den Bestimmungen der Richtlinien 2014/30/EU über elektromagnetische Verträglichkeit (Schutzziele wurden gemäß Anhang I, Nr. 1.5.1 der Maschinenrichtlinie 2006/42/EG eingehalten).

Angewandte harmonisierte Normen:

DIN EN 1493:2011-02	Fahrzeug-Hebebühnen
EN ISO 12100:2011	Sicherheit von Maschinen – Grundbegriffe
EN 60204-1:2009	Elektrische Ausrüstung von Maschinen
EN 349:2008-09	Sicherheit von Maschinen-Mindestabstände
EN ISO 13850:2016-5	Sicherheit von Maschinen-Not-Halt
EN ISO 13849-1:2016-06	Sicherheitsbezogene Teile von Steuerungen T1
EN ISO 13849-2:2013-02	Sicherheitsbezogene Teile von Steuerungen T2

Angewandte sonstige technische Normen und Spezifikationen:

DGUV Grundsatz 308-002	Prüfung von Hebebühnen
DGUV Regel 100-500	Betreiben von Arbeitsmitteln
DGUV V3	Unfallverhütungsvorschrift elektrische Anlagen und Betriebsmittel

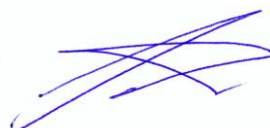
EG-Baumusterprüfung Nr.: D 06 AA3887101
EU benannte Stelle Nr. 0124 , DEKRA Certification

Bevollmächtigter für die Zusammenstellung der relevanten technischen Unterlagen

Reinhold Nienhaus, BlitzRotary GmbH, Hüfinger Str. 55, 78199 Bräunlingen

Ort, Datum

Bräunlingen, 02.08.2018



Frank Scherer / Geschäftsführer

Verwendungszweck

Die Hebebühne ist für das Anheben und Absenken von Nutzfahrzeugen für Reparatur, Wartung und Reinigung während des normalen Werkstattbetriebs gedacht.

Die Hebebühne darf nur bestimmungsgemäß und in technisch einwandfreiem Zustand gemäß den technischen Daten verwendet werden.

Die maximale Tragkraft einer Hebesäule beträgt 8200 kg und darf nicht überschritten werden. Die zulässige Lastverteilung in oder gegen die Fahrtrichtung ist 2:1.

Das Stehen oder Arbeiten unter einer angehobenen Last ist unzulässig.

Unsachgemäße Verwendung

Unsachgemäßes Verhalten kann eine Gefahr für Leib und Leben der Personen darstellen, die in der Nähe der Hebebühne arbeiten. Der Hersteller ist nicht für Schäden verantwortlich, die durch Nichtbeachtung der Anweisungen und durch unsachgemäße Verwendung verursacht werden.

Unzulässig:

- Stehen und Sitzen auf der Last oder auf lasttragender Ausrüstung.
- Stehen oder Arbeiten unter der Last beim Heben und Absenken.
- Heben von Fahrzeugen, die mit gefährlichen Gütern beladen sind.
- Aufbau der Hebebühne in explosionsgefährdeten Bereichen.

Die Hebebühne

Betrieb

- Die Hebebühne wird verwendet, um schwere Fahrzeuge für Wartung, Reinigung oder Reparatur auf eine optimale Arbeitshöhe zu heben.
- Die Bedienung erfolgt mit einem mobilen Bedienteil.
- Heben und Senken des Fahrzeugs erfolgt im Rüttelmodus.
- Elektronische Steuerelemente stellen das waagrechte Anheben des Fahrzeugs sicher.
- Die Hubsäulen sind in Fahrzeuglängsrichtung beweglich, um unterschiedliche Abstände zwischen den Achsen einzustellen.

Technische Daten	Wert
Hubsystem	Invertierte Stabhydraulikzylinder
Elektrisches System Akku	24 V DC - 2 12V zyklenfeste Exide-Batterien: NG27 oder NG31
Tragkraft	8200 kg Pro Säule
Flüssigkeitsvolumen	11 Liter
Hubhöhe (Zylinderhub)	1753 mm
Hubzeit bei voll geladener Batterie	78 Sekunden
Absenkezeit bei voll geladener Batterie	54 Sekunden
AMPS	152-160
Motor	3 kW
Anzahl der Zyklen (bei voller Ladung)	14 Zyklen bei voll geladener Batterie
Federung	Einfache Federkraftlast Polyamid-ummantelter Stahl (Beine) und glasfaserverstärktem Polyamid (Lenkung) Räder mit versiegelten Wälzlagern, höhenverstellbar
Gabeleinstellpositionen	5
Entlastungsdruck	190 bar
Betriebsdruck	184-186 bar
Liefergewicht	730 kg
Betonfußbodenaufbau	20 MPa min. Tragfähigkeit, min. 115 mm Stärke, 10,5 mm pro Meter von Seite zu Seite 21,0 mm pro Meter von vorn nach hinten
Geräuschpegel [db(A)]	80
Umgebungstemperatur	5.. 40°C

Inhaltsverzeichnis

Aufstellungsanweisungen	2	Laden der Batterie	11
Sicherheitshinweise	5	Wartungsvorschriften	12
Verpflichtung Eigentümer/Arbeitgeber	5	Fehlerbehebung	13
Schnellstart-Bedienungsanweisungen	7	Anhebesperre/Abschaltungsverfahren	14
Notfall-Absenken	9	Verdrahtungsplan	17
Detaillierte Bedienungsanweisungen	10	Ersatzteillisten	19

Aufstellungsanweisungen

Durch das Befolgen dieser Anweisungen ist eine zufriedenstellende Aufstellung und ein zufriedenstellender Betrieb der Hebers gewährleistet.

- Nach Aufstellung und Überprüfung des Hebers fügen Sie bitte diese Anleitung zu den Dokumenten hinzu und übergeben diese an den Eigentümer/Bediener des Hebers. Die Dokumente müssen griffbereit am Heber befestigt werden.

1. Auspacken: Die mobilen Hebersystemeinheiten werden in einer senkrechten Position ausgeliefert.

2. Entfernen und entsorgen Sie die Schutzhülle nach dem Auspacken.

HINWEIS: Das Gerät wird ohne Flüssigkeit für die Leistungseinheit geliefert. Das Befüllen mit der Flüssigkeit MUSS vor der Inbetriebnahme des Hebers abgeschlossen sein. Nichtbefolgen kann zu einem Lufteintritt in das System führen. Das Gerät muss dann entlüftet werden.

3. Um die Säule zu bewegen, entfernen Sie die Schutzbänder und Radklammern vom Radwagenheber. Die Gabelstaplerbügel können ggf. von Seite der Säule entfernt werden.

4. Öffnen Sie die Abdeckung der Leistungseinheit durch Entfernen der 3 M8 BHCS (Linsen-Steckkopfschraube). Füllen Sie den Tank der Leistungseinheit mit ISOAW32-Hydrauliköl auf. Die Tankkapazität liegt bei ungefähr 11,5 Liter. Eine zu geringe Befüllung kann zu Dampfblasenbildung führen.

5. Verbinden Sie die zwei Batterien am dargestellten Ort, Abb. 1. Es können unterschiedliche Batterien verwendet werden, welche die unten aufgeführten Spezifikationen erfüllen, aber die Leistung kann unterschiedlich ausfallen. Empfohlene Batteriespezifikationen:
12V DC zyklenfeste, versiegelte Batterie
Größe 24 Rahmengruppe

80 AH Kapazität (bei 20 AH Leistung)
Bolzenklemmen mit Flügelmuttern aus Edelstahl

Die Batteriekabel sind innerhalb des Geräts deutlich markiert/beschriftet.

Installieren Sie die Befestigungsriemen auf den Batterien wie dargestellt.

Schließen Sie den Heber und schrauben Sie die zuvor entfernten M8 BHCS Schrauben wieder fest.

Nachdem die Batterien und die Flüssigkeit hinzugefügt wurden, drehen Sie den M20-Bolzen und die M10 Zylinderschrauben im Uhrzeigersinn am Radwagenheber und der Vorderseite des Aufbaus, um die Bodenfreiheit der unbelasteten Säule einzustellen, Abb. 1. Die Bodenfreiheit wird dadurch festgelegt, je nachdem wie weit die Schrauben gedreht wurden. Wenn die Säule belastet wird, senkt sie sich automatisch zum Boden ab.

! WARNUNG Den Heber nur von ausgebildetem Personal bedienen lassen. Nachdem Sie diese Anweisungen gelesen haben, machen Sie sich mit den Bedienelementen des Hebers vertraut, indem Sie mit dem Heber ein paar Zyklen durchführen, bevor Sie den Heber mit einem Fahrzeug belasten. Befolgen Sie die SICHERHEITS- und WARNUNGS-Aufkleber auf dem Heber.

! WARNUNG Im Inneren dieses Motors befinden sich Teile, die Lichtbögen oder Funken erzeugen. Um das Risiko einer Explosion zu verringern, NICHT entzündlichen Dämpfen aussetzen.

BETRIEBSBEDINGUNGEN: Der Heber ist nicht für den Einsatz oder die Aufbewahrung im Freien gedacht und hat eine Arbeitstemperaturbereich von 5°-40°C. Das Gerät ist ausschließlich für den Einsatz in trockenen Innenräumen bestimmt.

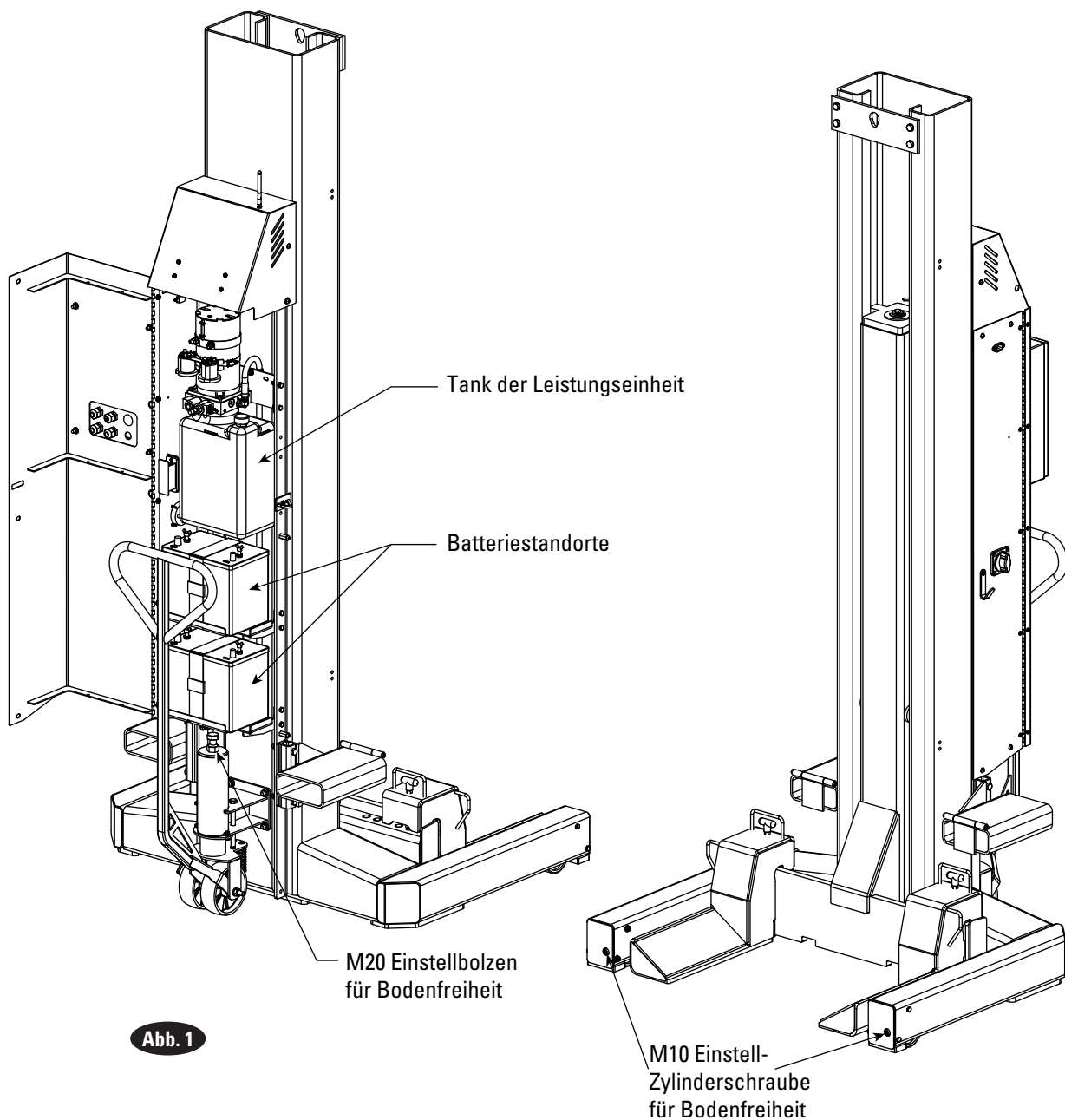


Abb. 1

Benutzen Sie den Heber NUR für seinen vorgesehenen Zweck. Einschließlich (aber nicht beschränkt auf) Beispielen für unzulässige Verwendung des Hebers: Anheben des Fahrzeugs nur auf einer Seite, Anheben unterschiedlicher Achsen mit einem Säulenheberpaar (in der Diagonale anheben) und Anheben von unzulässigen Objekten.

⚠️ WARNUNG NICHT auf Asphalt aufstellen. Der Heber muss auf Beton mit einer Mindesttragkraft von 20,6 MPa und einer Mindestdicke von 114 mm aufgestellt werden. Die maximale Bodenneigung darf 10,5 mm pro Meter auf den Fahrzeugseiten und 21,0 mm pro Meter von Vorderseite nach Rückseite des Fahrzeugs betragen. NICHT auf einer abgehängten Bodenkonstruktion ohne eine Abnahme durch einen Bauingenieur benutzen.

Achten Sie vor dem Anheben darauf, dass die Reifen richtig aufgepumpt wurden. Überschreiten Sie beim Anheben eines Fahrzeugs NICHT die max. Reifenbelastung.

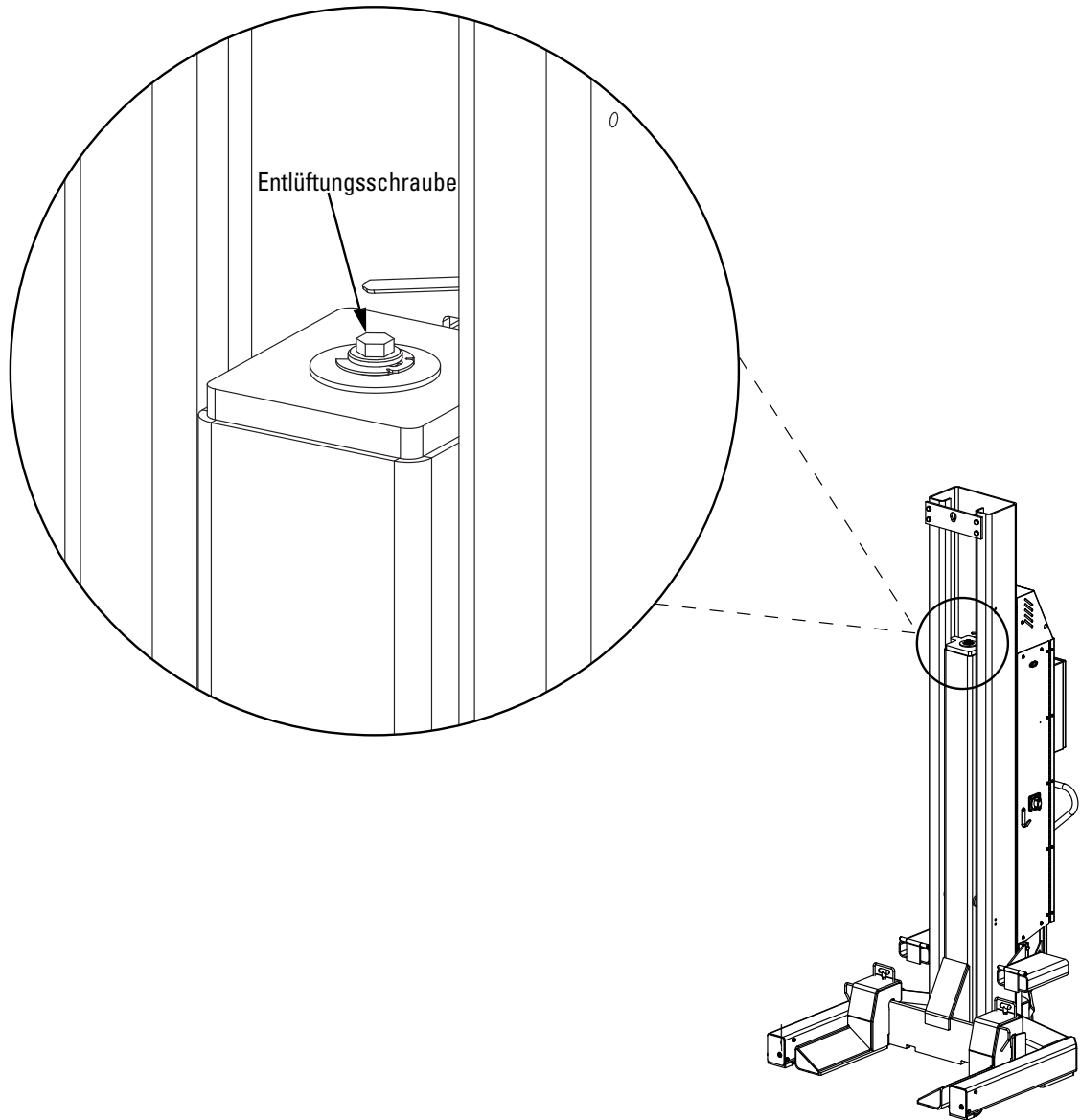
Heben Sie NICHT nur eine Seite eines Fahrzeugs an oder senken Sie diese ab.

Nur auf der gleichen Achse anheben. NICHT zwischen den Achsen versetzen.

NICHT über elektrische Kabel fahren oder diese einklemmen.

6. Entlüften der mobilen Säulen:

- a.) Heben Sie die Gabeln auf 150-200 mm an. Heben Sie die Gabeln nicht soweit an, dass die Sperren aktiviert werden.
- b.) Lösen Sie die Entlüftungsschraube, um Luft aus dem System zu entfernen.
- c.) Ziehen Sie die Schraube fest und wiederholen Sie die Schritte a und b, bis im System keine Luft mehr vorhanden ist und klare Flüssigkeit austritt.



SICHERHEITSHINWEISE

- Prüfen Sie Ihren Heber täglich. Bei Fehlfunktionen, gebrochenen oder beschädigten Teilen niemals in Betrieb nehmen. Reparaturen ausschließlich von qualifizierten Wagenheberfachleuten und nur mit Originalteilen durchführen lassen.
- Bilden Sie alle Mitarbeiter für die Benutzung und Pflege des Hebers gründlich aus, indem Sie die mit dem Heber mitgelieferten Anweisungen des Hersteller verwenden.
- Lassen Sie niemals unbefugte oder ungeschulte Personen das Fahrzeug/Heber ausrichten oder den Heber bedienen.
- Sorgen Sie während des Betriebs des Hebers dafür, dass sich keine unbefugten Personen im Arbeitsbereich aufzuhalten.
- Sorgen Sie dafür, dass keine Personen auf den Heber steigen oder sich im Fahrzeug aufhalten, wenn es entweder angehoben oder abgesenkt wird.
- Behalten Sie stets den Bereich um den Heber von Werkzeugen, Fett und Öl frei.
- Niemals die max. Tragkraft des Hebers überschreiten. Die Tragkraft des Heber ist auf dem Typenschild angegeben, das am Heber angebracht ist.
- Schlagen Sie nicht auf die Gabeln oder die Basis des Hebers und überfahren Sie diese nicht. Dadurch können der Heber oder das Fahrzeug beschädigt werden. Bevor Sie ein Fahrzeug in den Bereich bewegen, richten Sie die Hebereinheiten aus, damit ein ungehinderter Zugang zum Bereich des Hebers möglich ist.
- Beladen Sie den Heber vorsichtig mit dem Fahrzeug. Richten Sie die Gabeln des Hebers so aus, dass diese einen guten Kontakt mit den Fahrzeugreifen haben. Lösen Sie die Feststellbremse des Fahrzeugs. Heben Sie den Heber an, bis die Reifen keinen Bodenkontakt mehr haben. Prüfen Sie, ob die Gabeln des Hebers sicheren Kontakt mit Fahrzeugreifen haben. Heben Sie den Heber in die gewünschte Arbeitshöhe.
- Blockieren oder umgehen Sie nicht die selbstabschaltenden Anhebesteuern. Sie dienen der Rückkehr in die Aus- oder neutrale Position, wenn sie ausgelöst wurde.
- Beim Absenken des Heber und das Fahrzeug frei halten.
- Vermeiden Sie ein übermäßiges Schaukeln des Fahrzeugs, während es sich auf dem Heber befindet.
- Bleiben Sie außerhalb des Bereichs, in den das Fahrzeug herunterfallen könnte.
- Bevor Sie den Heber absenken, entfernen Sie Werkzeugablagetasche, Gestelle, usw.
- Richten Sie Hebereinheiten aus, damit das Fahrzeug den Anhebebereich ungehindert verlassen kann.
- Führen Sie keine Wartungsarbeiten auf den Bedienfeldern durch, bis die Stromversorgung des Hebers unterbrochen wurde.
- Nehmen Sie das Gerät nicht in Betrieb, wenn ein Kabel Schäden aufweist oder falls das Gerät auf den Boden gefallen sein sollte oder anderweitig beschädigt wurde.
- Bestätigen Sie, dass alle Heberkanäle übereinstimmen, bevor der Heber in Betrieb genommen wird.
- Dieser Heber erzeugt während des Betriebs einen Geräuschpegel von ungefähr 80 db(A).
- Angemessene Hebersynchronisation erfordert, dass alle Säulen mindestens eine Last von 500 kg haben.

Der Eigentümer/Arbeitgeber:

- gewährleistet, dass die Bediener des Hebers qualifiziert sind, dass sie in den sicheren Gebrauch und in den Umgang mit dem Heber mittels der Bedienungsanleitungen des Herstellers eingewiesen wurden. ALI/SM 07-1, ALI Richtig anheben-Sicherheits-handbuch; ALI/ST- 05 ALI Karte Tipps zur Sicherheit; ANSI/ALI ALOIM-2008, amerikanische, nationale Kraffahrzeugeheberstandard-Sicherheitsanforderungen für Betrieb, Inspektion und Wartung; ALI/WL Serie, ALI einheitliche Warnhaftschilder/Etiketten; und im Fall von Rahmeneinrastheber, ALI/LP-LEITFADEN, Fahrzeug Anhebepunkte/Kurzleitfaden für Rahmeneinrastheber.
- richtet Verfahren ein, um den Heber regelmäßig gemäß den Anweisungen des Heberherstellers oder ANSI/ ALI ALOIM-2008 zu überprüfen, Sicherheitsanforderungen für Betrieb, Inspektion und Wartung; und der Arbeitgeber gewährleistet, dass die Heberinspektoren qualifiziert und dass sie zur Inspektion des Hebers angemessen ausgebildet wurden.
- richtet Verfahren ein, um den Heber gemäß den Anweisungen des Heberherstellers oder ANSI/ALI ALOIM-2008, amerikanische, nationale Kraffahrzeugeheberstandard-Sicherheitsanforderungen für Betrieb, Inspektion und Wartung zu warten; und der Arbeitgeber gewährleistet, dass das Wartungspersonal für den Heber qualifiziert ist und dass sie zur Wartung des Hebers angemessen ausgebildet wurde.
- bewahrt periodische Inspektions- und Wartungsaufzeichnungen auf, die vom Hersteller oder von ANSI/ALI ALOIM-2008 empfohlen werden, amerikanische, nationale Kraffahrzeugeheberstandard-Sicherheitsanforderungen für Betrieb, Inspektion und Wartung.
- zeigt die Bedienungsanleitungen des Heberherstellers; ALI/SM 07-1, ALI Richtig anheben-Sicherheitshandbuch; ALI/ST- 05 ALI Tipps zur Sicherheit-Karte; ANSI/ALI ALOIM-2008, amerikanische, nationale Kraffahrzeugeheberstandard-Sicherheitsanforderungen für Betrieb, Inspektion und Wartung; und im Fall von Rahmeneinrastheber, ALI/LP-LEITFADEN, Fahrzeug Anhebepunkte/Kurzleitfaden für Rahmeneinrastheber; an einem auffallenden Ort im Heberbereich an, der für den Bediener gut erreichbar ist.
- sorgt für notwendige Sperr-/Abschaltungsmittel für Energiequellen nach ANSI Z244.1-1982 (R1993), Sicherheitsanforderungen für die Sperr-/Abschaltung von Energiequellen, vor dem Beginn von Reparaturen am Heber.
- nimmt keine Veränderungen am Heber ohne Genehmigung des Herstellers vor.

Freisetzung von Radiowellen:

Während des Betriebs des Gerätes muss ein Abstand von 20 cm oder mehr zwischen der Antenne des Geräts und Personen eingehalten werden. Zur Einhaltung der Vorschriften ist ein Betrieb in einem kürzeren Abstand nicht ratsam. Die Antenne dieses Senders darf nicht in Verbindung mit anderen Antennen oder Sendern zusammen verlegt werden.

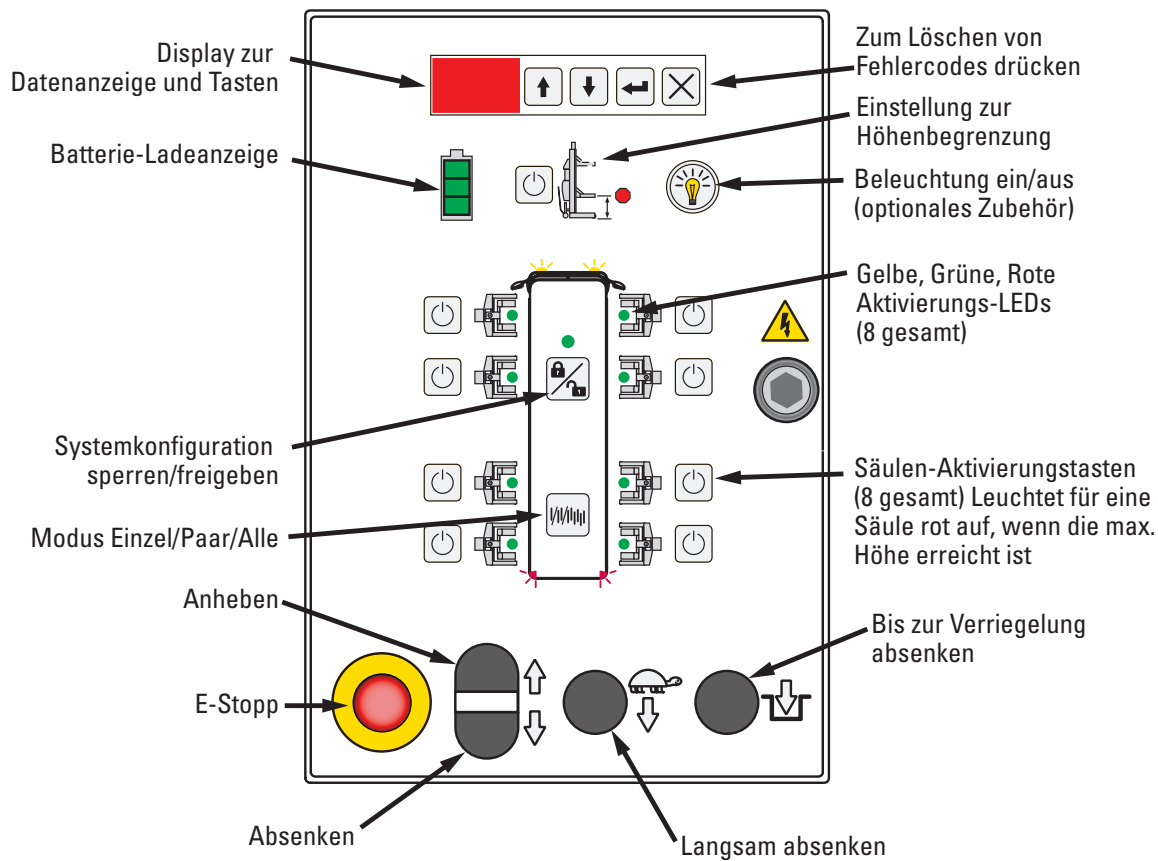
Hinweise::

Diese Grenzwerte sind so ausgelegt, dass sie einen annehmbaren Schutz gegen störende Interferenzen im Heimbereich bieten. Dieses Gerät verursacht und verwendet Energie im Radiofrequenzbereich und kann auf solchen Frequenzen ausstrahlen. Falls es nicht entsprechend den Anweisungen installiert und verwendet wird, so kann es störende Interferenzen bei Funkkommunikation hervorrufen. Allerdings gibt es keine Garantie, dass bei einer bestimmten Installation keine Interferenzen auftreten werden.

Falls dieses Gerät Störungen verursacht, was ermittelt werden kann, indem man das Gerät ein- und ausschaltet, so sollte der Benutzer die Interferenz auf eine oder mehrere der folgenden Arten beheben: Vergrößern Sie den Abstand zwischen den Geräten. Schließen Sie das Gerät an Steckdosen an, die zu anderen Stromkreisen gehören.

Schnellstart-Bedienungsanweisungen

Darstellung Bedienfeld



1. Bevor das Fahrzeug ausgerichtet wird, dürfen sich im Arbeitsbereich keine Personen aufhalten.

⚠️ WARNUNG Richten Sie den Heber auf einem Betonboden mit einer Mindesttragfähigkeit von 20,6 MPa aus.

2. Platzieren: Platzieren Sie das Fahrzeug an der Stelle, an der es angehoben werden soll.

Hinweis: Siehe Abb. 2 für die allgemeine Anordnung jeder Hebersäule.

3. Beladen:

Positionieren Sie eine Säule an eine Radposition zum Anheben. So ausrichten, dass die Gabeln sich unter dem Reifen befinden und das Gerät so weit wie möglich nach vorne geschoben ist, Abb. 3. Gewährleisten Sie, dass die Gabelbreite richtig an die Reifen/Radgröße angepasst wurde. Schalten Sie den Netzschalter ein, Abb. 4.

4. Verwenden Sie das Bedienfeld und das Busdiagramm als eine Referenz (siehe Grafik oben), drücken Sie die Taste zur Aktivierung der Säule relativ zu der Stelle, an der die Säule platziert wurde. Die Säule leuchtet grün auf, wenn sie aktiviert wurde.

5. Positionieren Sie mittels der Beladungsanweisungen von Schritt 3 die nächste Säule am zweiten Rad.

6. Schalten Sie die zweite Säule ein. Verwenden Sie erneut das Bedienfeld und das Busdiagramm als eine Referenz, drücken Sie die Taste zur Aktivierung des Hebers relativ zur Stelle der zweiten Säule. Der Heber leuchtet grün auf, wenn er aktiviert wurde. Der erste Heber, den Sie jetzt aktiviert haben, sollte auf Ihrem Bedienfeld gelb blinken.

7. Wiederholen Sie die Schritte 5 und 7 für die verbleibenden Säulen. Wenn das gesamte Säulensystem vollständig ist, drücken Sie die Taste zum Sperren/Freigeben der Systemkonfiguration, um die Heberkonfiguration für den Betrieb zu sperren.

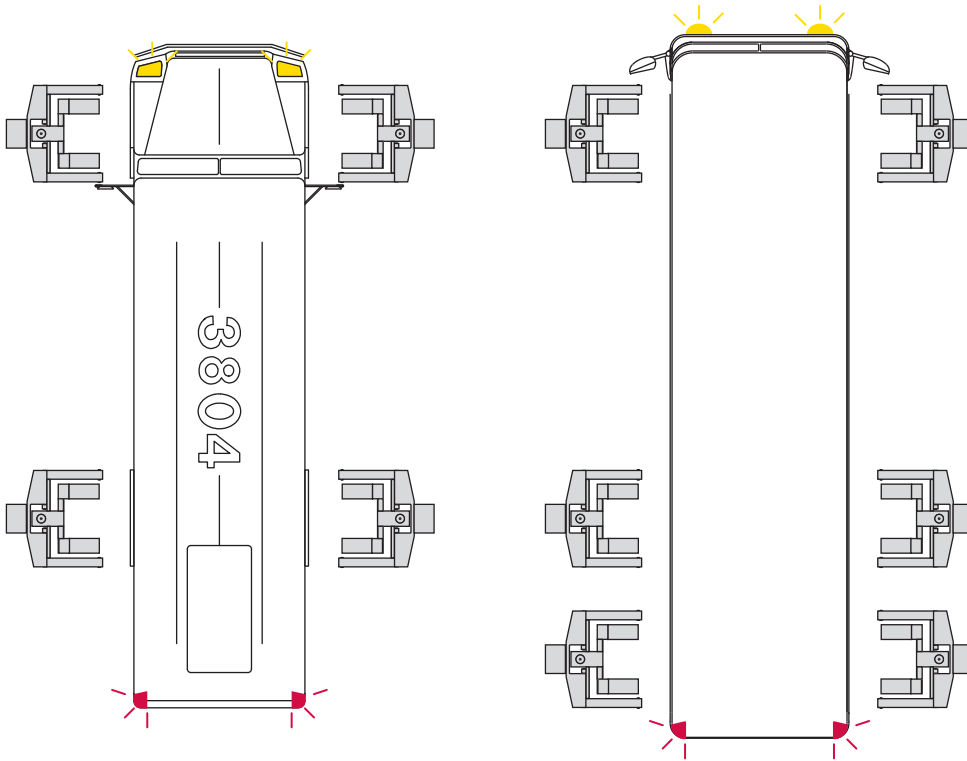


Abb. 2

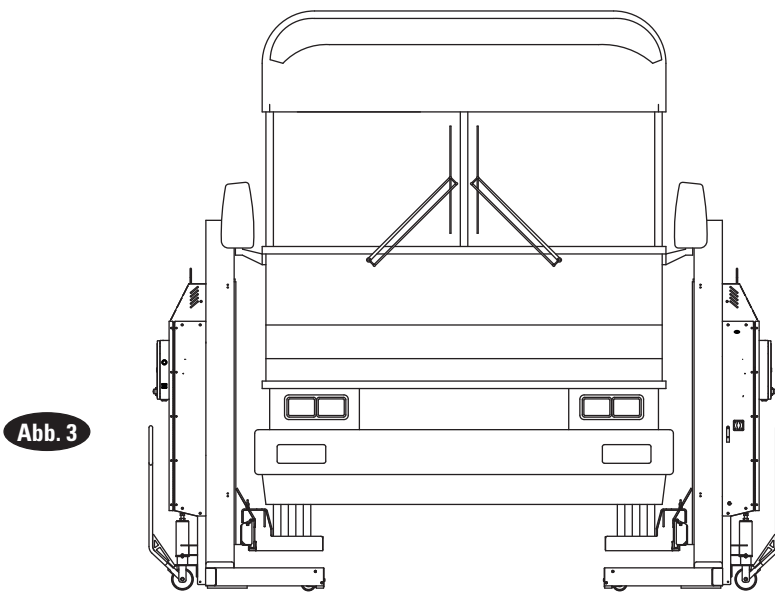


Abb. 3

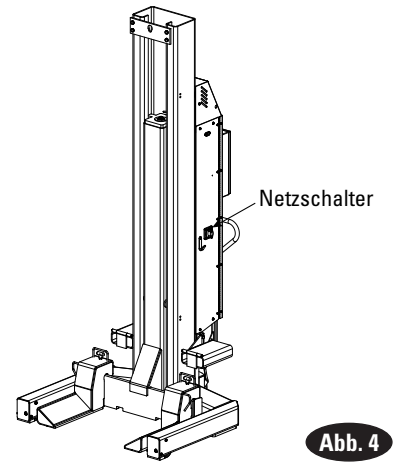


Abb. 4

⚠️ WARNUNG Bevor Sie versuchen ein Fahrzeug anzuheben, stellen Sie sicher, dass:

- A. das Gewicht der einzelnen Fahrzeugachse die Tragfähigkeit von zwei kombinierten Hebersäulen nicht überschreitet.
 - B. die Hebergabeln einen sicheren Kontakt mit den Fahrzeugreifen haben.
 - C. eine angemessener Freiraum oben vorhanden ist, um das Fahrzeug auf die gewünschte Höhe zu heben.
 - D. die Feststellbremse am Fahrzeug gelöst wurde.
 - E. die verstellbaren Gabeln gleichmäßig auf der Mittellinie des Heberschlittens verteilt wurden und richtig auf die passende Reifen/Radgröße eingestellt ist.
 - F. dass die Reifen vor dem Anheben richtig aufgepumpt wurden. Überschreiten Sie beim Anheben eines Fahrzeugs NICHT die max. Reifenbelastung.
9. Anheben des Hebers:
- A. Stellen Sie sicher, dass die Lampe für das Sperren/ Freigeben der Systemkonfiguration grün leuchtet. Drücken Sie die Taste zum Anheben. Heben Sie das Fahrzeug an, bis die Fahrzeugreifen den Boden nicht mehr berühren.

Überprüfen Sie den Gabelkontakt: Stoppen und prüfen Sie, ob die Gabel auf allen Säulen einen sicheren Kontakt mit den Reifen haben.

- B. Heben Sie das Fahrzeug in die gewünschte Höhe an.

HINWEIS: Beim Hoch- und Runterfahren des Hebers können Sie feststellen, dass einzelnen Säulen bei verschiedenen Phasen des Hubs sich verlangsamen oder beschleunigen. Dies ist eine normale Eigenschaft des Heberniveauregelsystems.

Halten Sie sich nicht unter Fahrzeug auf, es sei denn, alle Reifen haben einen sicheren Kontakt mit den Gabeln. Senken Sie den Heber ab und wiederholen Sie ggf. den Platzier- und Beladevorgang des Fahrzeugs bzw. Hebers.

- C. Drücken Sie die Taste zum Absenken bis zur Verriegelung, um die Säulen bis in die Sperrverriegelung abzusenken.

10. Während der Benutzung des Hebers: Vermeiden Sie übermäßiges Schaukeln des Fahrzeugs während des Anhebens.

11. Vor dem Absenken des Hebers: Entfernen Sie die Werkzeugablagetische, Sicherheitsstützen, usw. aus dem Bereich.

10. Absenken des Hebers:

- A. Stellen Sie sicher, dass die Lampe für das Sperren/ Freigeben der Systemkonfiguration grün leuchtet. Drücken Sie die Taste zum Anheben des Hebers aus der Verriegelung.
- B. Drücken Sie die Taste zum Absenken des Hebers. Wenn gewünscht, kann die Taste zum langsamen Absenken (1/3 Geschwindigkeit) benutzt werden. Achten Sie darauf, dass alle Säulen herunterfahren und das Fahrzeug waagrecht bleibt.
- C. Halten Sie beim Absenken Abstand zu den Gabel und zum Fahrzeug. Beachten Sie die WARNSCHILDER der Quetschkante.
- D. Ziehen Sie die Feststellbremse an.
- E. Bewegen Sie alle Hebereinheiten vom Fahrzeug weg, um den Weg zum Entfernen des Fahrzeugs freizumachen.

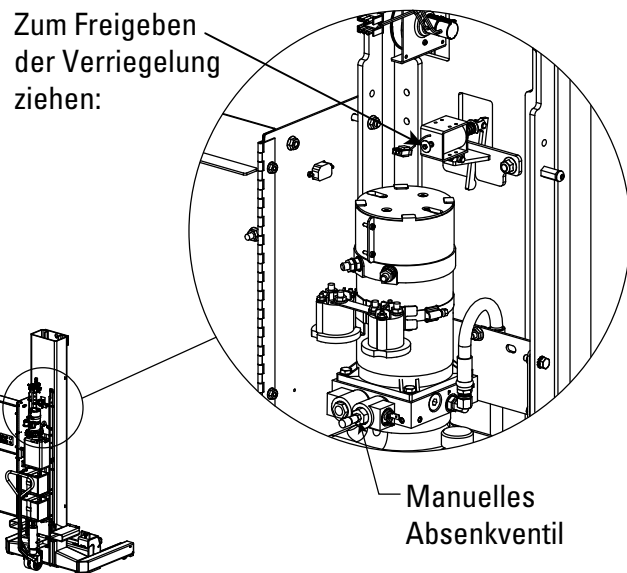
Notfall-Absenken (Stromausfall):

- Achten Sie während des Absenkens des Hebers darauf, dass sich das Fahrzeug nicht neigt.
- Senken Sie die Säulen gleichmäßig ab.
- Entfernen Sie die Werkzeugablagetische, Sicherheitsstützen, usw. aus dem Bereich.
- Halten Sie beim Absenken Abstand zu den Gabel und zum Fahrzeug.

HINWEIS: Falls die Batterien völlig entladen sind, schließen Sie die Säulen für ungefähr 30 Minuten an eine Stromquelle an, um eine angemessene Ladung für einen Betriebszyklus zu erhalten. Die Dauer hängt vom Batterietyp, Zustand usw. ab.

- A. Entfernen Sie die M8 BHCS und öffnen Sie die Abdeckung der Leistungseinheit. Ziehen Sie zum Öffnen an der Verriegelung. Ziehen Sie den Knopf des manuellen Absenkventils und der Schlitten fährt herunter.
- C. Wenn sich der Heber auf der Verriegelung befindet, heben Sie den Schlitten etwas an, bis die Verriegelung frei ist.
- D. Senken Sie jedes Mal jeden Schlitten einen kleinen Schritt ab, damit das Fahrzeug waagrecht bleibt.
- E. Lassen Sie den Knopf des manuellen Absenkventils los und die Abwärtsbewegung hört auf.
- F. Wenn das Absenken beendet ist, schließen Sie die Abdeckung der Leistungseinheit und ziehen Sie die M8 BHCS wieder fest.
- G. Wenn der Heber nicht richtig funktioniert, benutzen Sie ihn nicht, bis die Funktion korrigiert oder Reparaturen von qualifiziertem Heberwartungspersonal durchgeführt wurden.

HINWEIS: Die obere Abdeckung wird für eine klarere Darstellung nicht angezeigt.



Detaillierte Bedienungsanleitung/Optionen

A. Die Konfiguration wird nicht verriegelt, wenn keine annehmbare Kopplung der Säulen vorhanden ist. Die Säulen müssen links/rechts direkt gegenüber zu einander gekoppelt werden.

B. In einem verriegelten System wird durch Drücken der Taste neben einer Säule auf dem Bedienfeld die LED zwischen dem aktiven und inaktivem Zustand umgeschaltet. Aktive Säulen werden durch ständiges grün leuchtende und inaktive Säulen werden durch gelb blinkende Lampen dargestellt. Eine Säule reagiert nicht auf Bewegungsbefehle, wenn sie inaktiv ist.

Hinweis: Das System muss von einer aktiven Säule angehoben und abgesenkt werden.

C. In einem verriegelten System kann die Modustaste Einzeln/Paar/Alle auch zum schnellen Aktivieren und Deaktivieren einer ausgewählten Säulenkombinationen verwendet werden. Das Drücken der Modustaste Einzeln/Paar/Alle schaltet zwischen dem Modus einzelne Säule, Säulenpaar und alle Säulen um.

D. Säulen-LED-Anzeige - Zusammenfassung der Säulen-LEDs: Grün - zeigt an, dass eine Säule für die Bewegung vorbereitet ist.
Gelbes Blinken - zeigt eine inaktive Säule an, die nicht auf Bewegungsbefehle reagiert, bis sie aktiviert wurde. Rotes, schnelles Blinken - zeigt eine Säule mit einem Fehler an.

Ändern der Systemkonfiguration

Säulen dürfen nur zu einem System hinzugefügt oder von ihm entfernt werden, indem die vorhandene Konfiguration entsperrt wird und anschließend die zusätzlichen Säulen wie oben beschriebenen hinzugefügt werden. Drücken Sie zum Entsperrn der Konfiguration auf die Taste zum Sperren/Entsperren der Systemkonfiguration Nach dem Drücken der Taste zum Sperren/Entsperren der Systemkonfiguration erlischt die grüne Sperren/Entsperren-LED und die Konfiguration ist entsperrt. In diesem Moment können Säulen sicher ausgeschaltet und entfernt werden, bzw. Säulen mit dem gleichen Verfahren ausgetauscht oder hinzugefügt werden, wie oben beschrieben.

Einstellung zur Höhenbegrenzung

Die Einstellung der Höhenbegrenzung ist ein vom Anwender einstellbarer Haltepunkt, um die Anhebehöhe zu begrenzen.

A. Speichern eines Höhenhaltepunkts: Heben Sie alle Säulen in die gewünschte Höhe an. Halten Sie die Taste zur Einstellung der Höhenbegrenzung gedrückt, bis sie anfängt zu blinken. Das Blinken zeigt an, dass die Höheneinstellung gespeichert wurde.

B. Nachdem ein Höhenhaltepunkt gespeichert wurde, drücken Sie die Taste zur Einstellung der Höhenbegrenzung, um den Haltepunkt ein- und auszuschalten. Wenn eingeschaltet, hält das System an, sobald eine Säule den gespeicherten Höhenhaltepunkt erreicht hat.

Laden der Batterie

1. Die Batterieladegeräte können fast ununterbrochen oder bei Bedarf angeschlossen werden. Die Lebensdauer der Batterie kann verlängert werden, wenn die Batterien regelmäßig (zum Beispiel nach jedem Gebrauch) geladen und kann nicht völlig entladen werden.
2. Das mitgelieferte Batterieladegerät ist nicht für die Benutzung mit einer beliebigen Blei-Säurebatterie geeignet, einschließlich von konventionellen wartungsfreien, zyklusfesten, ventilgeregelten Gel-Batterien.
3. Wenn keine Batterien geladen werden, kann mit der Anzeige auf der Frontplatte der Ladezustand der Batterie festgestellt werden. Auf der Frontplatte zeigt eine gelbe Lampe an, dass die Batterie teilweise entladen ist und aufgeladen werden muss. Eine rote Lampe zeigt an, dass die Batteriekapazität erschöpft und nicht genug Energie vorhanden ist, einen vollständigen Hebezyklus mit Last zu beenden. Die Batterien müssen aufgeladen werden. Wenn die Batterien geladen werden, zeigen die Lampen auf dem Batterieladegerät an, ob die Batterien geladen werden (gelbe Lampe) oder voll ist (grüne Lampe).
4. Die Ladezeit hängt von der Energiemenge ab, die entnommen wurde. Eine vollständig entladene Batterie muss über Nacht aufgeladen werden, bis sie voll ist. Wenn aber nur ein einzelnes Anheben erforderlich ist, werden die Batterien durch eine kurze Ladezeit (wie zum Beispiel 30 Minuten) soweit wiederhergestellt, dass sie für einen vollen Anhebezyklus unter Last ausreichen.
5. Die Batterieleistung hängt von der Marke der gewählten Batterien, den Batteriespezifikationen, wie gut die Batterien gewartet wurden und dem Alter der Batterien ab.

Sicherheitsanweisungen

WICHTIGE SICHERHEITSANWEISUNGEN BEWAHREN SIE DIESE ANWEISUNGEN AUF!

Das Batterieladegerät ist ein elektrisches Leistungsgerät. Wenn falsch installiert, konfiguriert oder bedient, kann das Batterieladegerät Batterien bzw. elektrische Geräte beschädigen. Bevor Sie das Batterieladegerät oder den Heber bedienen, lesen Sie bitte die Anweisungen und die Sicherheitsinformationen in diesem Handbuch gründlich durch.

⚠️ WARNUNG RISIKO VON EXPLOSIVEN GASEN

ARBEITEN IN DER UMGEBUNG EINER BLEI-SÄUREBATTERIE SIND GEFÄHRLICH. DIE BATTERIEN ENTHALTEN SCHWEFELSAURE UND ERZEUGEN EXPLOSIVE GASE. EINE BATTERIEEXPLOSION KANN ZUM VERLUST DES SEHVERMÖGENS ODER ZU ERNSTEN BRANDWUNDEN FÜHREN. AUS DIESEM GRUND IST ES AUSSERST WICHTIG, DASS SIE DIE ANWEISUNGEN JEDES MAL BEFOLGEN, WENN DIE DAS LADEGERÄT BENUTZEN.

UM DAS RISIKO EINER BATTERIEEXPLOSION ZU VERRINGERN, BEFOLGEN SIE DIESE ANWEISUNGEN UND DIE ANWEISUNGEN, DIE DER BATTERIEHERSTELLER FÜR GERÄT VERÖFFENTLICHT HAT, DIE SIE IN DER UMGEBUNG DER BATTERIE BENUTZEN. ÜBERPRÜFEN SIE DIE WARNAUFKLEBER AUF DIESEN PRODUKTEN UND DER MASCHINE, DEM MOTOR ODER ANDEREN GERÄTEN, DIE ZUM BETRIEB BATTERIEN BENÖTIGEN.

Schlagen Sie im Handbuch nach. Es enthält wichtige Hinweise zur Sicherheit und Bedienung, die für den sicheren und effektiven Gebrauch des Batterieladegeräts gedacht sind. Um Risiko einer Beschädigung elektrischer Stecker oder Kabels zu verringern, ziehen Sie zum Ausschalten des Batterieladegeräts am Stecker anstatt am Kabel.

Ein Verlängerungskabel sollte nicht verwendet werden, außer es ist unbedingt notwendig. Bei unsachgemäßer Verwendung eines Verlängerungskabels besteht große Feuer- oder Stromschlaggefahr. Wenn Verlängerungskabel benutzt werden muss, vergewissern Sie sich, dass:

- a) die Anzahl der Stifte, die Größe und das Aussehen des Verlängerungskabelsteckers dem Stecker des Batterieladegeräts entsprechen.
- b) das Verlängerungskabel richtig verdrahtet ist und sich in gutem elektrischem Zustand befindet.
- c) Die Litzen im Kabel wie folgt farblich codiert sind:

Die minimal empfohlene Kabelgröße für verschiedene Verlängerungskabel zur Verwendung mit jedem Batterieladegerät

Länge des Kabels in Meter	7,5	15	30
Querschnitt (mm ²)	1,3	2,5	4,0

Nehmen Sie das Batterieladegerät nicht in Betrieb, wenn das Netzkabel oder der Netzstecker Schäden aufweisen.

Nehmen Sie das Batterieladegerät nicht in Betrieb, wenn das es wenn es einen harten Stoß erhalten hat, fallengelassen oder anderweitig beschädigt wurde.

Nehmen Sie das Ladegerät nicht auseinander. Falsches Zusammenbauen kann zu einem elektrischen Schlag oder Feuer führen.

Stromschlaggefahr. Ziehen Sie vor allen Wartungs- und Reinigungsarbeiten stets den Netzstecker des Ladegeräts. Abschalten der Kabel verringert dieses Risiko nicht.

Um das Risiko eines Schlags oder von Funken zu verringern, lassen Sie die Ringklemmen sich niemals gegenseitig berühren, wenn das Ladegerät an eine Steckdose oder ein Verlängerungskabel angeschlossen ist.

Externe Anschlüsse zum Batterieladegerät müssen allen gesetzlichen Vorschriften entsprechen.

Wartungsvorschriften

! WARNUNG Wenn Sie sind nicht vollständig mit Wartungsvorgängen für einen KFZ-Heber vertraut sind, wenden Sie sich für Anweisungen an den Hersteller.

Um Verletzungen zu vermeiden: Lassen Sie nur qualifiziertes Personal Wartungsarbeiten an diesem Gerät durchführen.

- Den Heber niemals überlasten. Siehe Tragkraftschild.
 - Niemals einen direkten Wasserstrahl auf die Steuerungsbox oder Kabelverbindungen richten.
 - Stellen Sie niemals scharfkantige Objekte auf Kommunikationskabel und fahren Sie niemals über diese.
 - Halten Sie stets die Sperrklinke frei.
 - Ziehen Sie stets alle Schrauben fest.
 - Halten Sie stets den Heber und seinen Bereich sauber.
- Täglich
 1. Prüfen Sie die Sperrklinke auf Anzeichen für Verschleiß. Vergewissern Sie sich, dass die Klinke frei beweglich ist.
 2. Prüfen Sie auf Ölverlust.
 3. Überprüfen Sie alle Kabel und Kabelverbindungen auf Beschädigungen.
 4. Überprüfen Sie die Gabeln und Schlitten auf Beschädigungen.
 - Monatlich Prüfen Sie den Nothalt: Drücken Sie die „Nothalt“-Taste. Die Säulen dürfen bei gedrückter Nothalttaste nicht funktionieren.

- Monatliche Schmierung
 1. Senken Sie den Heber ab, prüfen Sie den Ölstand in den Öltanks an jeder Säule: Öffnen Sie die Abdeckung der Leistungseinheit. Falls nötig, geben Sie ISOAW32 Hydrauliköl hinzu, bis es die Markierung für einen vollen Tank erreicht.
 2. Ölen Sie die Aufsätze auf dem Hebergriff und die Bremsmechanismuseinheit.
- Monatlich Kontrollieren Sie die Kabel: Prüfen Sie den Zustand des Ladekabels und der Kommunikationskabel an jeder Säule. Ersetzen Sie ggf. abgenutzte oder defekte Kabel.
- Alle zwei Jahre: Wechseln Sie die Flüssigkeit:
 1. Die Säulen müssen vollständig abgesenkt werden.
 2. Entfernen Sie die Abdeckung von der Leistungseinheit.
 3. Lassen Sie das Öl aus der Leistungseinheit und dem Tank ab.
 4. Füllen Sie ungefähr 11,5 Liter Hydrauliköl, das den ISOAW32-Spezifikationen entspricht, in jeden Tank.
 5. Kontrollieren Sie den Ölstand in den Öltanks an jeder Säule und fügen Sie ggf. Öl hinzu.
 6. Entsorgen Sie das Altöl den gesetzlichen Bestimmungen entsprechend.



FEHLERBEHEBUNG

Code	Beschreibung	Schritte zur Fehlersuche
E0	CPU-Fehler	Der Prozessor hat einen Fehler entdeckt. Drücken Sie zum Löschen „x“. Wenn das Problem weiterhin besteht, wenden Sie sich an den Kundendienst.
E1	Falsche Konfiguration	Die Säule wurde keiner Position zugewiesen und ist mit einem gesperrten System verbunden. Drücken Sie zum Löschen „x“. Um dem System die Säule hinzuzufügen, schalten Sie zuerst die Säule aus und entsperren Sie anschließend das System. Schalten Sie die Säule ein, weisen Sie eine Position zu und sperren Sie anschließend erneut das System.
E2	Falsche Säulenkopplung	Sofern eine Säule selbstständig im Einzelmodus arbeitet, muss sie ausgewählt werden und mit ihrer Kopplungssäule bewegt werden. Drücken Sie zum Löschen „x“.
E3	Kommunikationsfehler	1) Überprüfen Sie, ob sich ein Kommunikationskabel gelockert oder gelöst hat. Befestigen Sie das Kabel erneut und drücken Sie zum Löschen „x“. 2) Überprüfen Sie, ob eine Säule ausgeschaltet wurde. Wenn eine Säule ausgeschaltet wurde, müssen die anderen Säulen auch ausgeschaltet werden, um das System erneut zu initialisieren.
E4	Außerhalb des Niveaus	Eine oder mehrere Säulen im System können eine Niveausynchronisierung nicht beibehalten 1) Vergewissern Sie sich, dass keine Säulen auf den Sicherheitssperren aufliegen. 2) Kontrollieren Sie die Batterieleistung. 3) Überprüfen Sie auf Überlastung. Drücken Sie zum Löschen „x“. Bewegen Sie jede einzeln Säule zurück in eine waagerechte Position. Nachdem alle Säulen waagerecht sind, dürfen sie als eine Gruppe bewegt werden.
E5	Nothalt	Um die Funktion wiederherzustellen, geben Sie die Nothaltetaste an der angezeigten Säule frei.
E6	Potentiometerfehler	Am Schnurpotentiometer ist ein Fehler aufgetreten und die Synchronisation kann nicht mehr garantiert werden. Befolgen Sie die Verfahren zum manuellen Absenken.
E7	Kurzschluss erkannt	In den Heberstellgliedern wurde ein Kurzschluss erkannt. Drücken Sie zum Löschen „x“. Um die fehlerhafte Komponente zu bestimmen, lassen Sie die fehlerhafte Säule allein laufen. Drücken Sie die Tasten unten in genau der Reihenfolge, bis der Fehler erzeugt wird: 1) Aufwärtstaste (Fehler? Überprüfen/Ersetzen Sie den Kontaktgeber. 2) Langsames Absenken (Fehler? Überprüfen/Ersetzen Sie das kleine Absenkenventil) 3) Absenken bis zur Sperre (Fehler? Überprüfen/Ersetzen Sie das große Absenkenventil) 4) Abwärtstaste (Fehler? Überprüfen/Ersetzen Sie die Sperrmagnetspule.
E8	Softwarefehl Anpassung	Schalten Sie die Säule aus und trennen Sie sie vom System. Laden Sie die neueste Software in die Säule. Um die Revisionsstufe der Software zu prüfen, stecken Sie eine Wartungskarte ein. Revisionsstufe wird in den Dienstmenüs als „r_“ angezeigt.
E9	Taste klemmt	Es wurde eine klemmende Tastatur- oder Bewegungstaste beim Start erkannt oder eine Bewegungstaste wurde länger als 2,5 Minuten gedrückt.
CL	Kommunikationsverlust	Die Kommunikation zwischen den Säulen wurde während des Betriebs vorübergehend verloren. Wiederholen Sie den Vorgang nach dem Loslassen der Taste.
	Das Display reagiert nicht	Schalten Sie die Stromversorgung aus und kontrollieren Sie auf der Displayplatine die Anschlüsse zur Tastatur, zu den Drucktasten und zum Bedienfeld. Schalten Sie die Stromversorgung wieder ein und testen Sie.
	Hebt zu langsam an	Überlastet, prüfen Sie die Batterie und die Verbindungen auf Schmutz, Ablagerungen und Öl im System.
	Heber sinkt hinunter	Schmutz, Ablagerungen und Öl im System.

Anzeige der Empfangs-Signalstärke (RSSI) (Innerhalb des Bedienfeld)

Jeder Transceiver besitzt in der Nähe der seriellen Schnittstelle 3 grüne LEDs mit der Beschriftung (RSSI). Beim Betrieb müssen alle LEDs leuchten. Wenn nicht alle leuchten, ist das ein Hinweis auf ein schwaches Signal, wegen einem defekten Transceiver oder einem Antennen/Antennenkabelproblem.

ANHEBESPERRE/ABSCHALTUNGSVERFAHREN

Zweck

Dieses Verfahren richtet die Mindestanforderungen für das Sperren der Energie ein, die zu Verletzungen des Personal durch den Betrieb der Heber bei einer Reparatur oder Wartung führen könnte. Alle Mitarbeiter müssen sich an dieses Verfahren halten.

Verantwortung

Die Verantwortung für die Zusicherung, dass dieses Verfahren befolgt wird, ist für alle Mitarbeiter und Wartungspersonal von externen Wartungsunternehmen verpflichtend (d.h., zugelassene Installateure, Vertragspartner usw.). Alle Mitarbeiter müssen in der sicherheitsrelevante des Sperrverfahrens durch den Anlageneigentümer/Manager eingewiesen werden. Jeder neuer oder übertragene Mitarbeiter zusammen mit Besuchen außerhalb des Wartungspersonals wird vom Eigentümer/Manager (oder zugeteilten Entwickler) in den Zweck und den Gebrauch des Sperrverfahrens eingewiesen.

Vorbereitung

Mitarbeiter, die zum Durchführen der Sperre berechtigt sind, müssen sicherstellen, dass die passende energieisolierende Vorrichtung (d.h., Trennschalter, Sicherung, Ausschalter usw.) für den auszuschaltenden Heber erkannt wird. Andere Vorrichtungen für andere Geräte können sich in unmittelbarer Nähe der passenden energieisolierende Vorrichtung befinden. Falls das Erkennen der Vorrichtung fraglich ist, wenden Sie sich an den Aufseher des Unternehmens für eine Lösung. Stellen Sie sicher, dass eine passende Berechtigung vor dem Durchführen des Sperrverfahrens erhalten wurde.

Reihenfolge des Sperrverfahrens

- 1) Benachrichtigen Sie alle betroffenen Mitarbeiter, dass eine Sperre durchgeführt wird und geben Sie den Grund dafür an.
- 2) Entfernen Sie das Objekt auf dem Heber. Schalten Sie ihn aus und vergewissern Sie sich, dass sich der Schalter in der Stellung "OFF" (Aus) befindet, wenn sich einer am Heber befindet.
- 3) Die für die Sperre berechtigte Person bedient die hauptenergieisolierende Vorrichtung, um die Stromversorgung des betreffenden Hebers zu unterbrechen.
 - Wenn es sich um eine sperrbare Vorrichtung handelt, befestigt die für die Sperre berechtigte Person das zugeeilte Vorlegeschloss an der Vorrichtung, um seine unbeabsichtigte Aktivierung zu verhindern. Ein entsprechendes Schild mit der Mindestgröße von 7,50 x 15 cm und dem Namen der Person muss in gut sichtbarer Farbe mit den Hinweisen angebracht werden, das Gerät nicht in Betrieb zu nehmen und das Schild nicht zu entfernen.
 - Wenn dieses Gerät ein nicht sperrbarer Trennschalter oder nicht sperrbare Sicherung ist, ersetzen Sie es mit einem „Dummy“-Gerät und befestigen Sie das Schild wie oben erwähnt.
- 4) Versuchen Sie den Heber zu bedienen, um zu gewährleisten, dass die Sperre funktioniert. Um sicher zu sein, stellen Sie alle Schalter in die Stellung „OFF“ (Aus).
- 5) Das Gerät ist jetzt gesperrt und bereit für die erforderliche Pflege oder Wartung.

Wiederherstellung des Geräts für die Wartung

- 1) Vergewissern Sie sich, dass die Arbeiten am Heber beendet sind und sich Werkzeuge, Fahrzeuge und Mitarbeiter nicht mehr im Arbeitsbereich befinden.
- 2) Jetzt kann die berechtigte Person die Sperre (oder den Dummy-Trennschalter oder Sicherung) und das Schild entfernen und die energieisolierende Vorrichtung aktivieren, so dass der Heber wieder in Betrieb genommen werden kann.

Regeln zur Verwendung des Sperrverfahrens

Wenden Sie das Sperrverfahren an, wenn der Heber repariert oder gewartet wird. Warten Sie die Reparatur ab, wenn die aktuelle Funktion oder eine andere Situation bei unabsichtlichem Betrieb zu einer möglichen Verletzung von Mitarbeitern führen kann. Nicht versuchen den Heber zu bedienen, wenn die energieisolierende Vorrichtung gesperrt ist.

BETRIEBSBEDINGUNGEN



Der Heber nicht für den Gebrauch im Freiem vorgesehen und hat einen Betriebsumgebungstemperaturbereich von 5°-40°C.

Softwareaktualisierung/Wartungskartenanweisungen



Drahtloser Betrieb

Softwareaktualisierung:

Installation einer Softwareaktualisierung:

- 1) Schalten Sie die Säule aus, indem Sie den Trennschalter ausschalten.
- 2) Öffnen Sie die Klappe des Bedienfelds mit einem 11 mm Steckschlüssel.
- 3) Stecken Sie die Softwareaktualisierungskarte in den Speicherkartenschlitz auf dem Bedienfeld.
- 4) Stellen Sie den Schalter auf drahtlos.
- 5) Schalten Sie die Stromversorgung ein.
- 6) Wählen Sie eine von 32 Systemnummern, indem Sie nach oben oder unten gehen und Sie diese zur Eingabe des gewünschten Kanals drücken.
- 7) **Denken Sie daran, dass alle Säulen in einem Satz den gleichen Kanal haben müssen.**
- 8) Drücken Sie „Select Column Button“   (Taste Säule wählen) auf einer der Säulen.


Hinweis: Eine grüne Lampe muss auf dieser Position aufleuchten. Beachten Sie, dass die gelbe Lampe auf anderen, schon programmierten Säulen blinkt.

- 9) Drücken Sie „Select Column Button“   auf einer der verbleibenden Säulen in diesem Satz.

Hinweis: Drücken Sie nicht die Tasten an Säulen, an denen die gelbe Lampe leuchtet. Die gelbe Lampe bedeutet, dass eine andere Säule in dem Satz diese Position eingenommen hat.

- 10) Sobald die Säulen des Satzes auf eine sichere (lesen Sie die mitgelieferten Sicherheitsbestimmungen) und gewünschte Weise konfiguriert wurden, drücken Sie die Sperrtaste.
- 11) Entfernen Sie die Softwareaktualisierungskarte und schließen Sie die Klappe des Bedienfelds.

Schritte zum Wechseln des Kanals:

- 1) Schalten Sie den Säulensatz ein oder entsperren Sie ihn. Wenn er eingeschaltet oder entsperrt wurde, sollte die Systemnummer auf dem Menübildschirm angezeigt werden (z.B. „S1“).
- 2) Drücken Sie auf dem Menüpad die Taste . Die Systemnummer fängt anschließend an zu blinken.

Hinweis: Wenn das System entsperrt wurde, können Säulen hinzugefügt oder entfernt werden. Sobald es gesperrt wurde, können keine Säulen entfernt, keine externen Säulen hinzugefügt oder das gesperrte System gesteuert werden. Eine Säule, die zu einer Systemnummer zugeordnet wurde, die schon von einem gesperrten System verwendet wird, zeigt einen „E1“-Fehler an. Überprüfen Sie vor dem Sperren stets die Säulenanzeige. Wenn zusätzliche Säulen erscheinen, drücken Sie den Nothalt und stellen Sie den Ort der zusätzlichen Säulen fest. Verschieben Sie sie zu einer anderen Systemnummer, bevor Sie das System sperren.


- 3) Scrollen Sie mit den Aufwärts- und Abwärtstasten durch die Systemnummern.
- 4) Drücken Sie Enter, sobald die gewünschte Systemnummer gewählt wurde.
- 5) Das ist für jede Säule in dem Satz erforderlich, damit gewährleistet ist, dass alle Säulen die gleiche Systemnummer haben.
- 6) Sobald die gleiche Systemnummer gewählt wurde, funktioniert die Säule normal.

Softwaremenüs:


Auf die Dienstmenüs kann zugegriffen werden, wenn in den Speicherkartenschlitz eine Wartungskarte gesteckt wurde.


Die Menüs werden auf dem Menübildschirm angezeigt und können mittels der Aufwärts-, Abwärts- Enter- und Abbruch-Taste gescrollt werden.

Menüoption	Menüauswahlen	Beschreibung
[Höhe]:		Zeigt die aktuelle Säulenhöhe an (Standardmenü für gesperrte Säulen)
H		
	HC	Löscht die max. Höheneinstellung
	HS	Stellt die max. Höheneinstellung ein
P		
	PC	Löscht die Topfkalibrierung
	PS	Stellt die Topfkalibrierung ein
C		
	C0	Wiederherstellen der Konfiguration - Ausschalten
	C1	Wiederherstellen der Konfiguration - Einschalten
b		
	b0	Piepton beim Absenken - Ausschalten
	b1	Piepton beim Absenken - Einschalten
U		
	UUS	Einheiten der Höhenanzeige - US (in)
	USI	Einheiten der Höhenanzeige - metrisch (cm)
rXX		Software Revisionsstufe XX angezeigte Revisionsnummer

H: Die Auswahl von **HS** stellt die maximale Höheneinstellung ein. Heben Sie die Säule bis zur gewünschten Höhe an und drücken Sie einmal „  “, um den Wert einzustellen.

Die Säule, die während des Betriebs ihre maximale Höhe zuerst erreicht, hält alle Säulen im System an. Die Auswahl von **HC** löscht die maximale Höheneinstellung.

Drücken Sie einmal „  “, um den Wert der max. Höhe zu löschen. Die maximale Höhe wird standardmäßig auf die Hubbegrenzungshöhe eingestellt, bis eine neue maximale Höhe eingestellt wurde.

P: Die Auswahl von **PC** löscht die Einstellung der Begrenzung des vollen Zylinderhubs. Drücken Sie einmal „  “, um den Wert zu löschen.

Die Auswahl von **PS** stellt die Hubbegrenzung und die Kalibrierung der Höhenanzeige ein.

C: **C1 (Speichern/Konfiguration beim Ausschalten wiederherstellen) von C0 (Konfiguration beim Ausschalten löschen).**

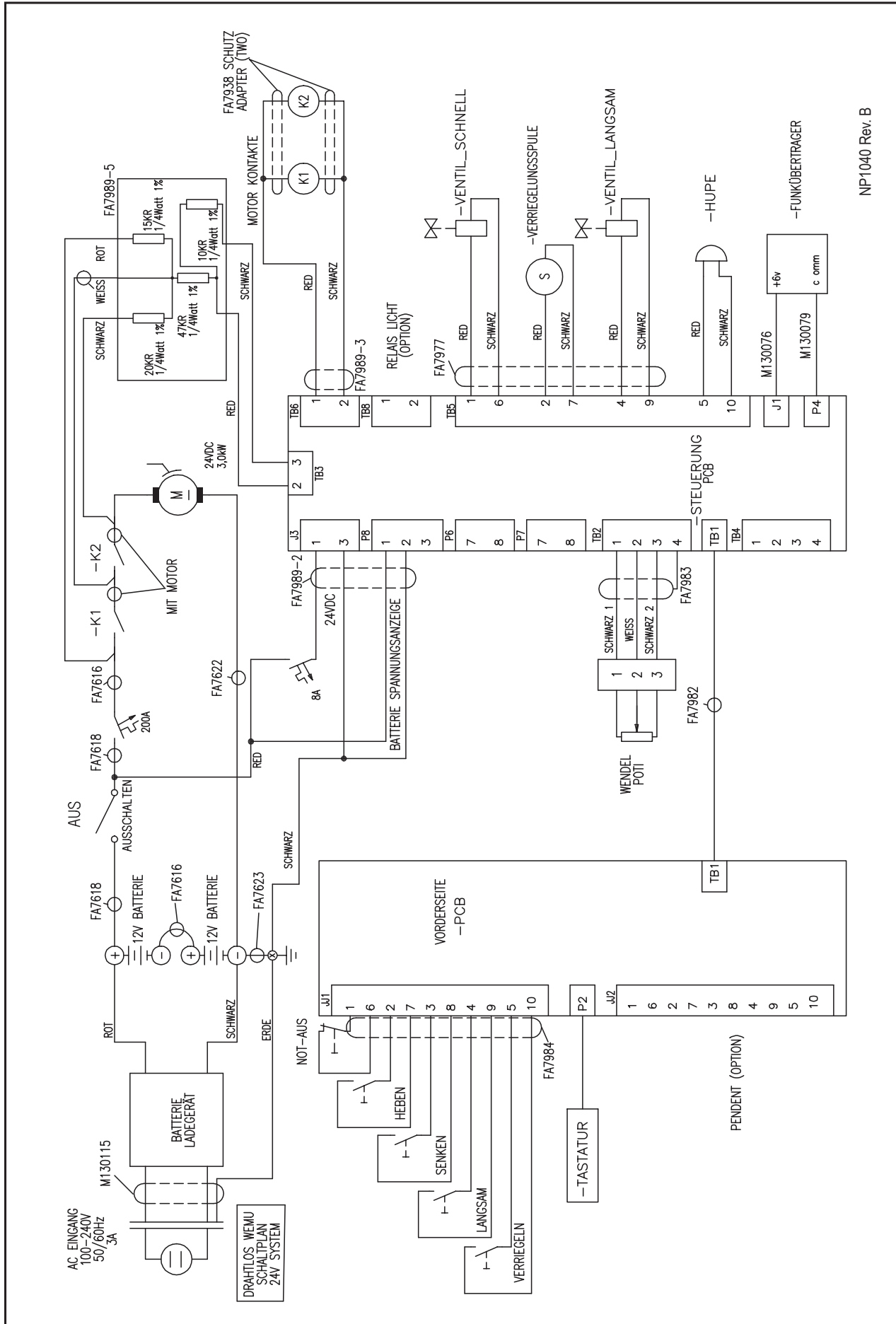
Zum Auswählen und zur Rückkehr einmal „  “ drücken.

Wenn eingeschaltet, stellt die Säule beim Einschalten die vorherige Säulenkonfiguration/Positionszuweisung wieder her.

b: **b1 (Piepton EIN) oder b0 (Piepton AUS).** Drücken Sie zur Auswahl einmal „  “. Die Pieptonfunktion beim Absenken wird entsprechend aktiviert oder deaktiviert.

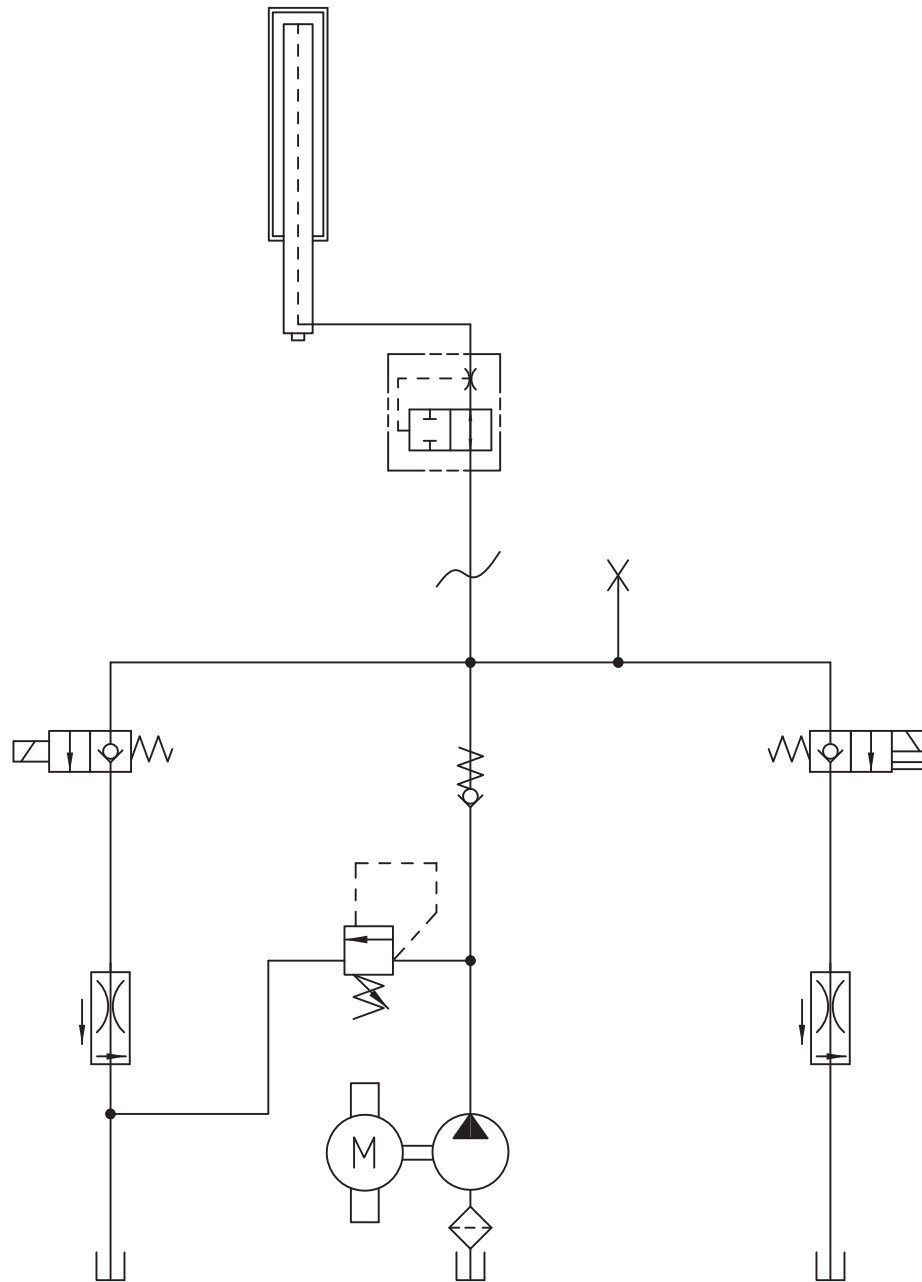
U: **UUS (Angezeigte Höhe in Inch) oder USI (Angezeigte Höhe in Zentimeter).** Zum Auswählen einmal „  “ drücken.

SÄULEN-VERDRÄHTUNGSPLAN

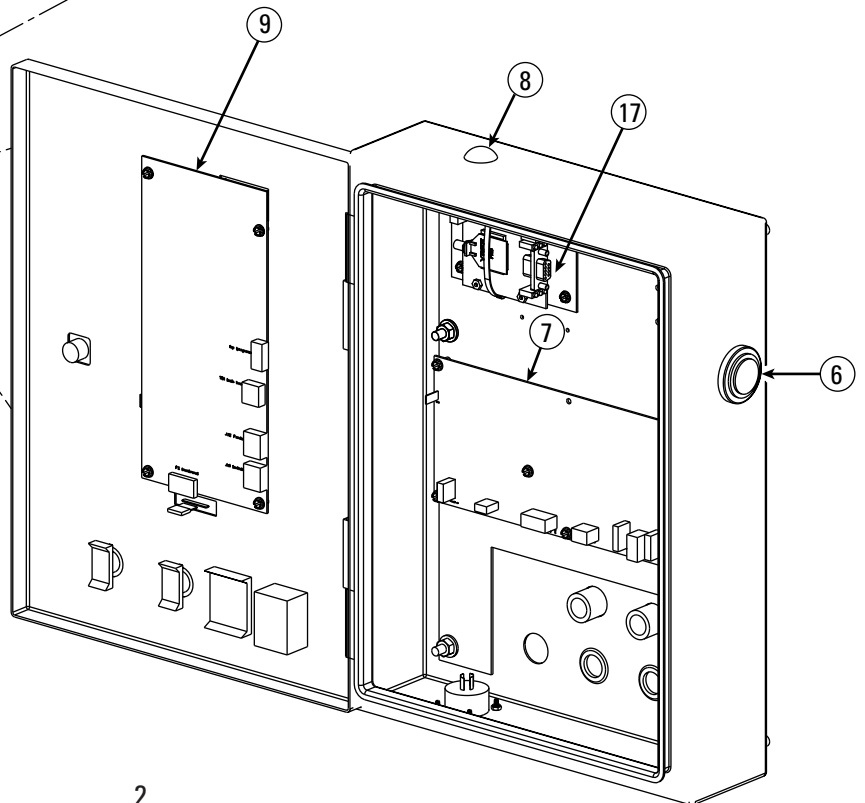
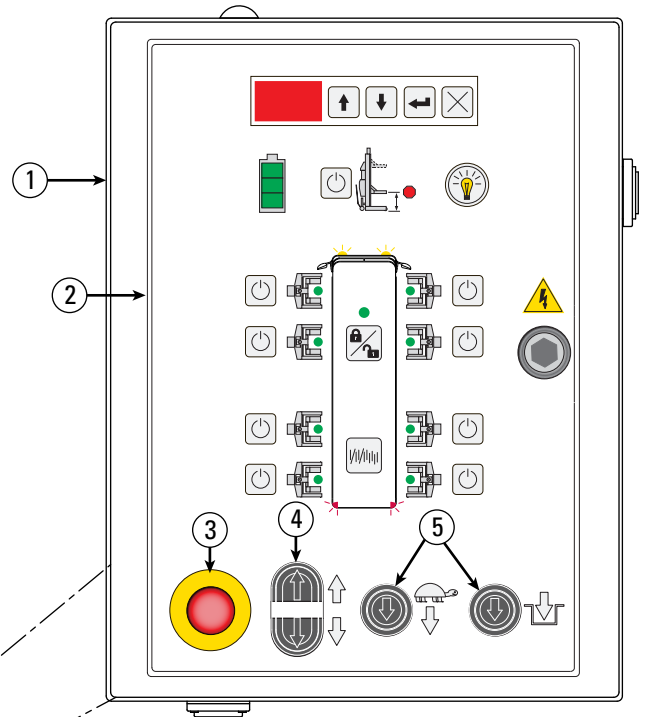
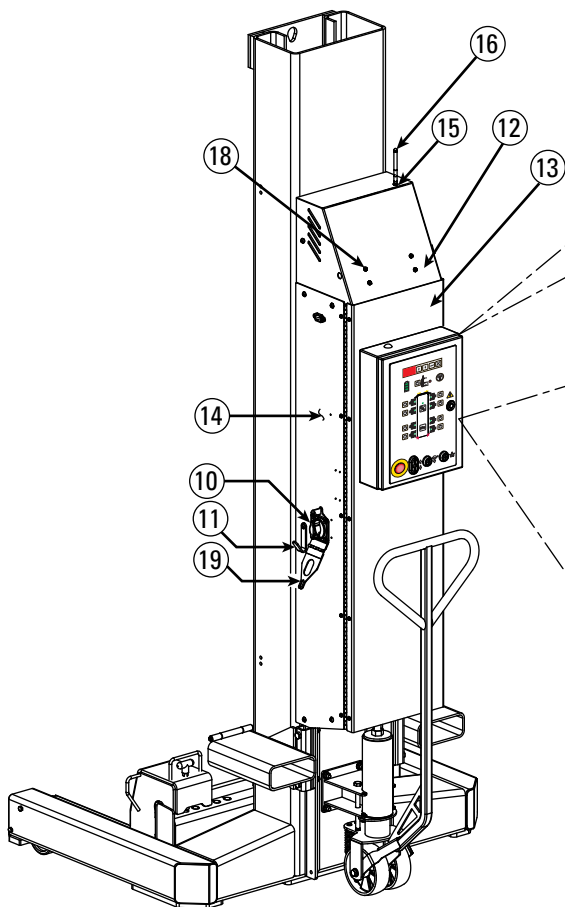


NP1040 Rev. B

HYDRAULIK-SCHEMA

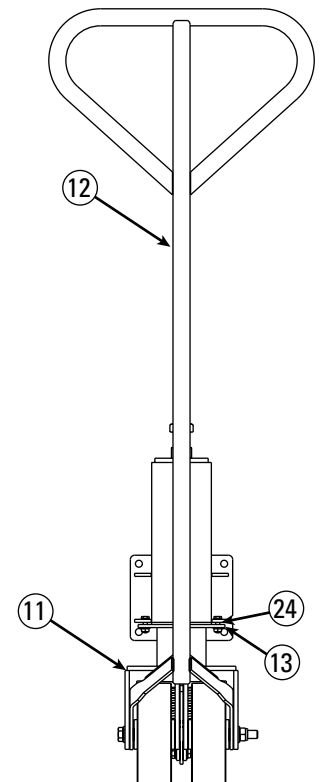
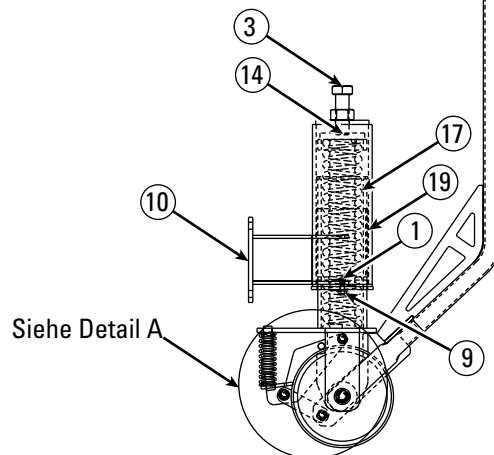
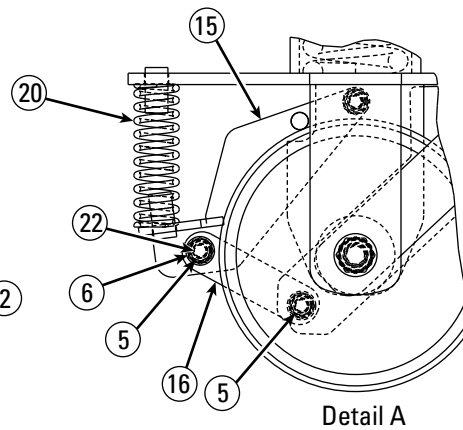
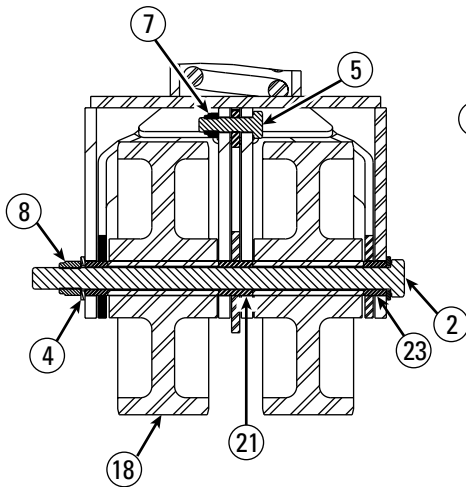


Artikel	Beschreibung	Artikelnr.
1	Bedienfeld-Baugruppe	M110062
2	Membran-Touchpad	FA7964
3	E-Anschlag-Stellglied	FA7962
4	Doppelte Drucktaste	FA7958-22
5	Einfache Drucktaste	FA7968
6	Vernehmbares Einzelgerät	FA7974
7	Steuerplatine	FA7965
8	1,3 cm Lochstopfen	FA7958-9
9	Benutzerschnittstelle-Leiterplatte	FA7963
10	DC Unterbrechungsschalter	FA7958-4
11	Kabelhaken	M120189
12	Obere Abdeckungsbaugruppe	M110060
13	Abdeckungs-Schweißkonstruktion	M120163
14	Seitliche Panelbaugruppe	M110061
15	RP SMA Wagenheber-Schott	M130072
16	RF-Antenne	M130074
17	Modembaugruppe	M140032
18	Selbstbohrende Schraube	M130112
19	Hauptschaltersperre	M120347

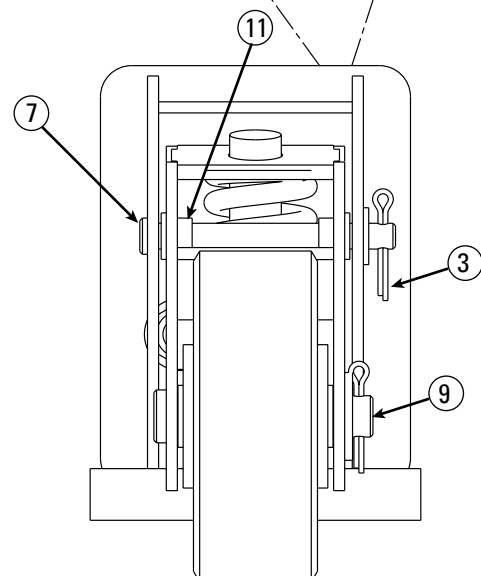
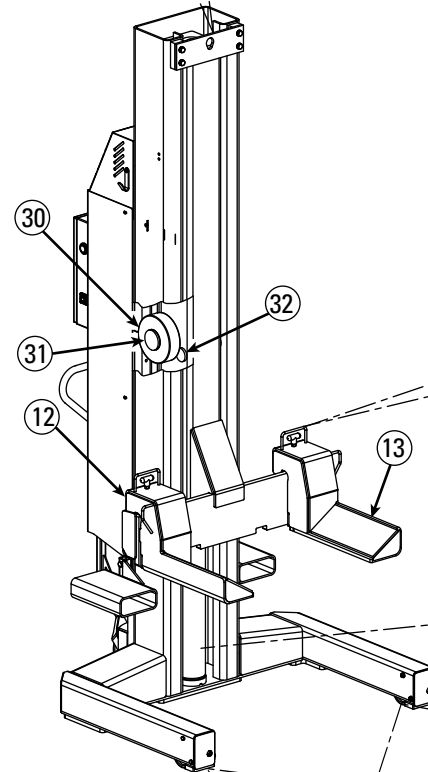
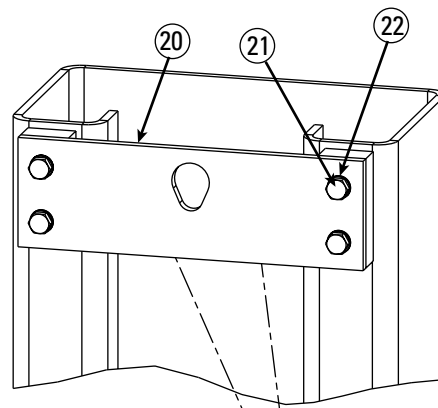


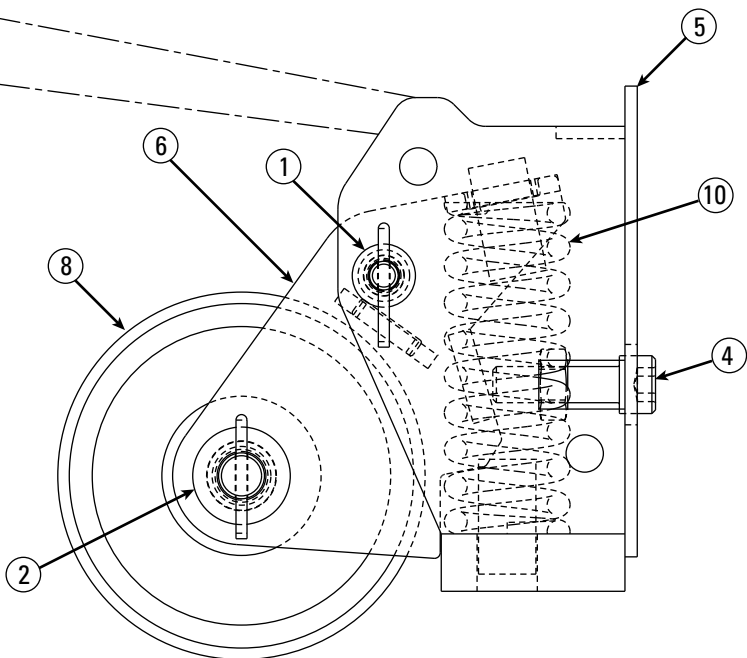
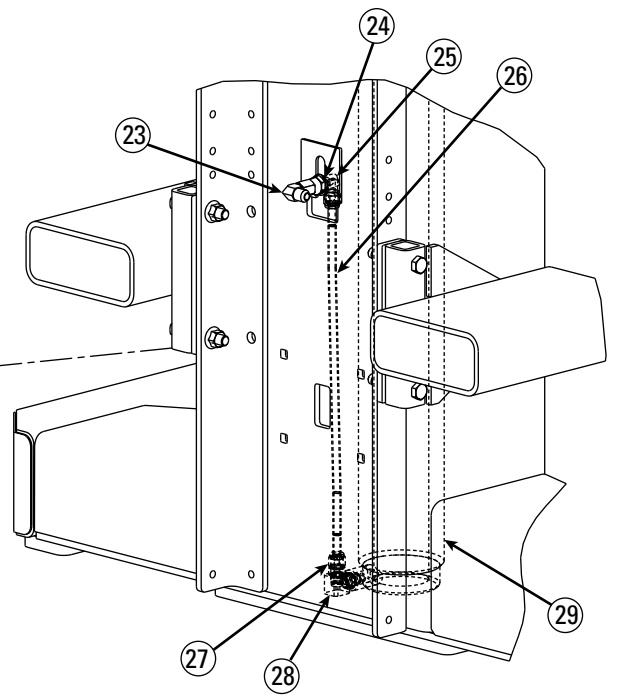
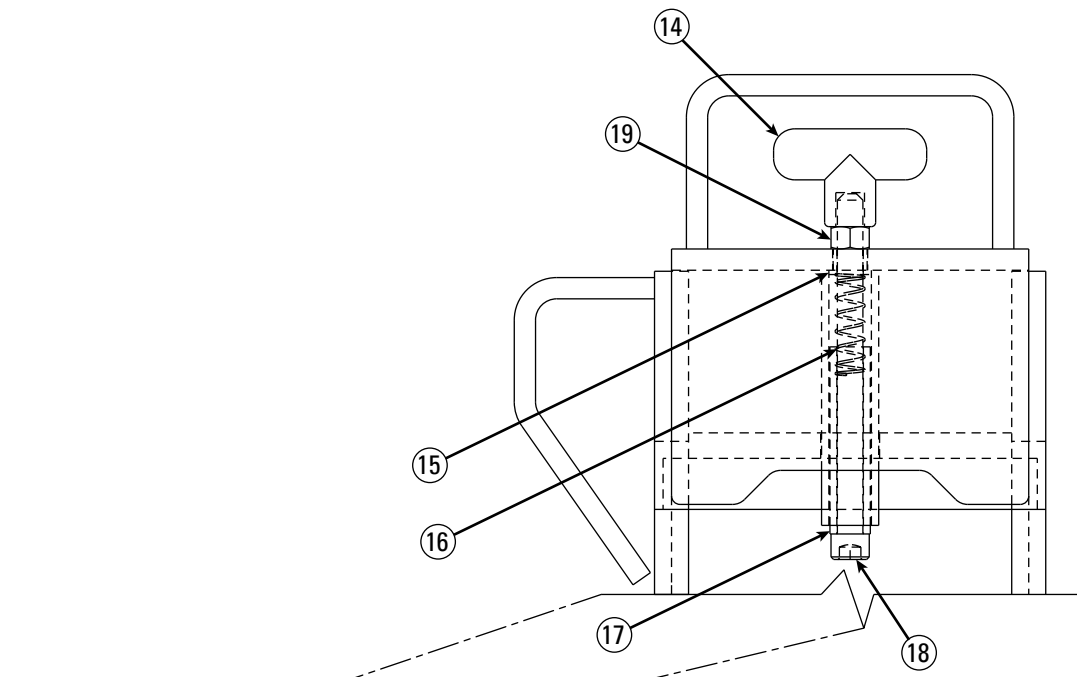
Artikel	Beschreibung	Artikelnr.
1	M6 x 1,0 x 20 mm Lg. HHCS, PLATTIERT	41413
2	M12 x 1,75 x 200 mm Lg. HHCS Stufe 8,8, PLATTIERT	41483
3	M20 x 2,5 x 60 mm HHCS Vollgewinde Stufe 8,8, PLATTIERT	41485
4	M12 flache Unterlegscheibe	41520
5	M8 x 125 x 30 mm Lg. HHCS	41539
6	M8 flache Unterlegscheibe	41548
7	M8 x 125 Sechskant-Nyloneinsatz-Sicherungsmutter	41563
8	M12 x 1,75 Sechskant-Nyloneinsatz-Sicherungsmutter PLATTIERT	41568
9	M6 X 1,0 Sechskant FLGD WZ Sicherungsmutter	41618
10	Gleitrollenbefestigung-Schweißkonstruktion	M120049Y

11	Gabelkopfgleitrolle-Schweißkonstruktion	M120052Y
12	Handgriff-Schweißkonstruktion	M120058Y
13	Gleitrolle-Halteplatte	M120075Y
14	Federteller-Schweißkonstruktion	M120077Y
15	Bremsen-Schweißkonstruktion	M120080Y
16	Linker Arm	M120084Y
17	Gleitrollenfeder	M130010
18	Gleitrolle-Rad:	M130101Y
19	UHMW Lagerblech	M130019Y
20	Bremsfeder	M130020Y
21	Lager mittlerer Handgriff	M130021Y
22	Verbindungslager	M130022Y
23	Lager äußerer Handgriff	M130026Y
24	Flanschlager	M130027Y

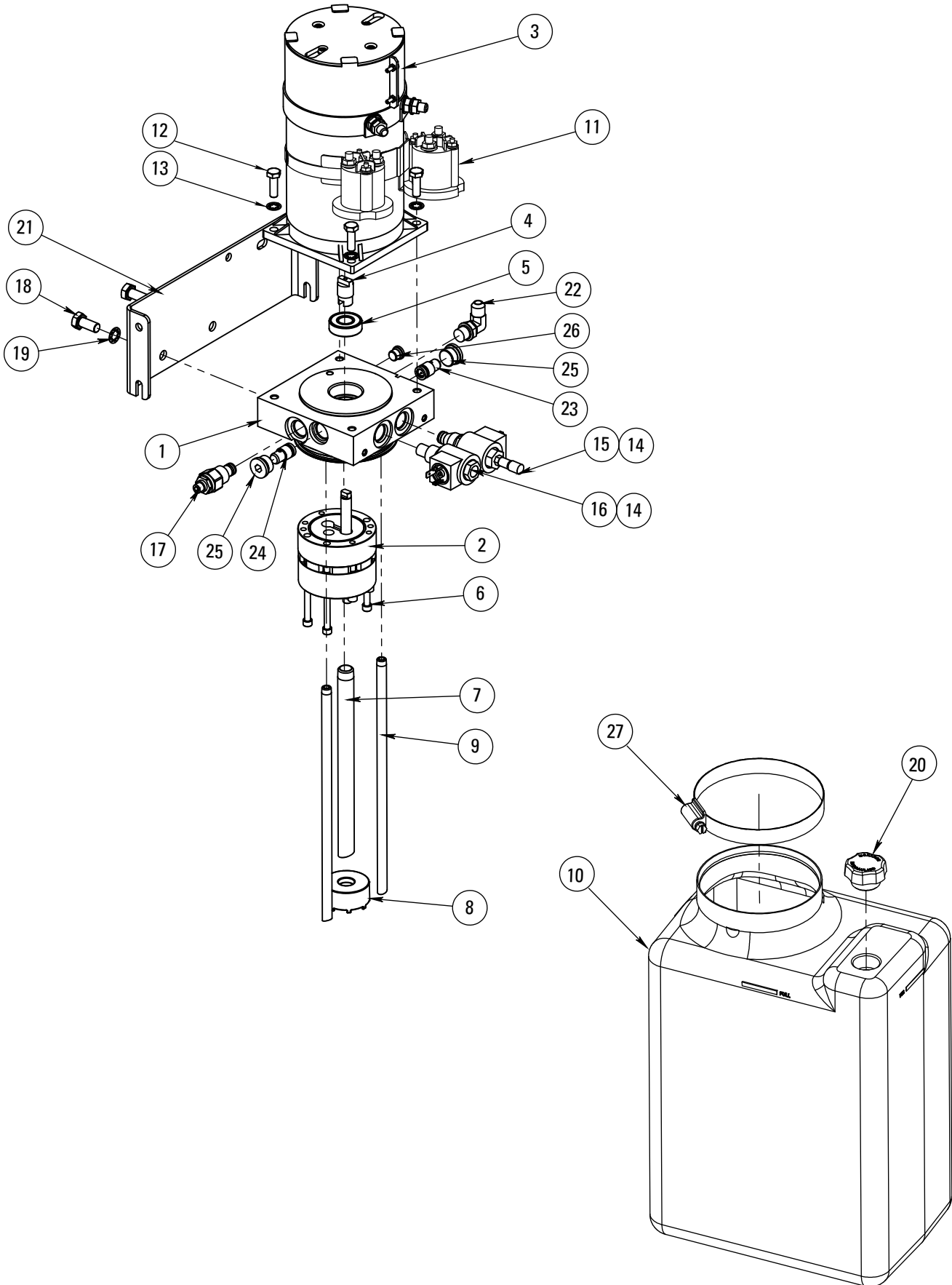


Artikel	Beschreibung	Artikelnr.
1	5/16" SAE flache Unterlegscheibe, PLATTIERT	40856
2	1/2" SAE flache Unterlegscheibe	40920
3	0,3 cm x 2,54 cm Lg. Splint	41200
4	M10 x 1,5 x 35 mm Nylonverschluss SOC. HD. CS., PLATTIERT	41512
5	Basis-Schweißkonstruktion	M120138Y
6	Radhalterung-Schweißkonstruktion	M120144Y
7	Schwenkwelle	M120148Y
8	Rad für Bein	M120149Y
9	Bodenrollenwelle	M120150Y
10	Federbein für Rad	M120151Y
11	Flanschlager	M130030Y
12	Rechte Gabelbaugruppe	M110011Y
13	Linke Gabelbaugruppe	M110010Y
14	Gabel-Sicherungsbolzen	M130013Y
15	Gabel-Nadelbuchse	M130015Y
16	Gabel-Nadelfeder	M120136Y
17	Schraubenbolzen	M120135Y
18	0,95 cm-16NC x 12,7 cm Lg. Sechskant SHCS, PLATTIERT	40389
19	0,95 cm-16NC Sechskantmutter, PLATTIERT Stufe 5	40659
20	Spurstange	M120045Y
21	M12 Sicherungsscheibe	41595
22	M12 x 1,75 x 30 mm Lg. HHCS Stufe 8,8, PLATTIERT	41684
23	Überwurfmuttergelenk Nr. 6	M130028
24	9/16" Innere Zahnscheibe, PLATTIERT	40998
25	Schott-Winkelverschraubung Nr. 6	T140138
26	Zylinder-Hydraulikrohr	M130009
27	Adapter	FJ7352-3
28	Geschwindigkeitssicherung	M130016
29	Hydraulikzylinder	M130001Y
	Zylinder-Abdichtungskit	M130130
30	Walze	M130002Y
31	Schlittenführung	M130006Y
32	Führung	FC5905-4Y





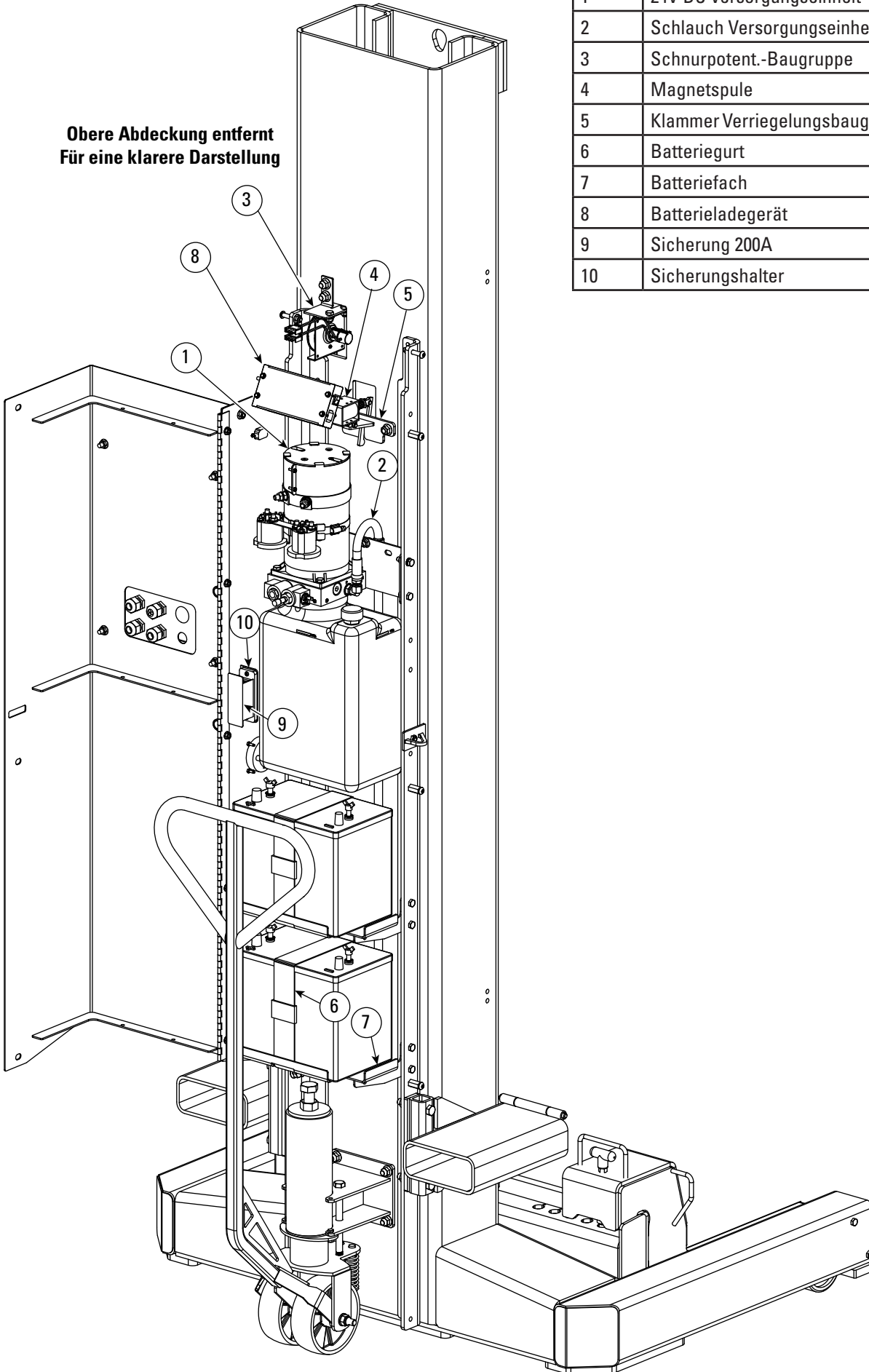
P3576 Leistungseinheit



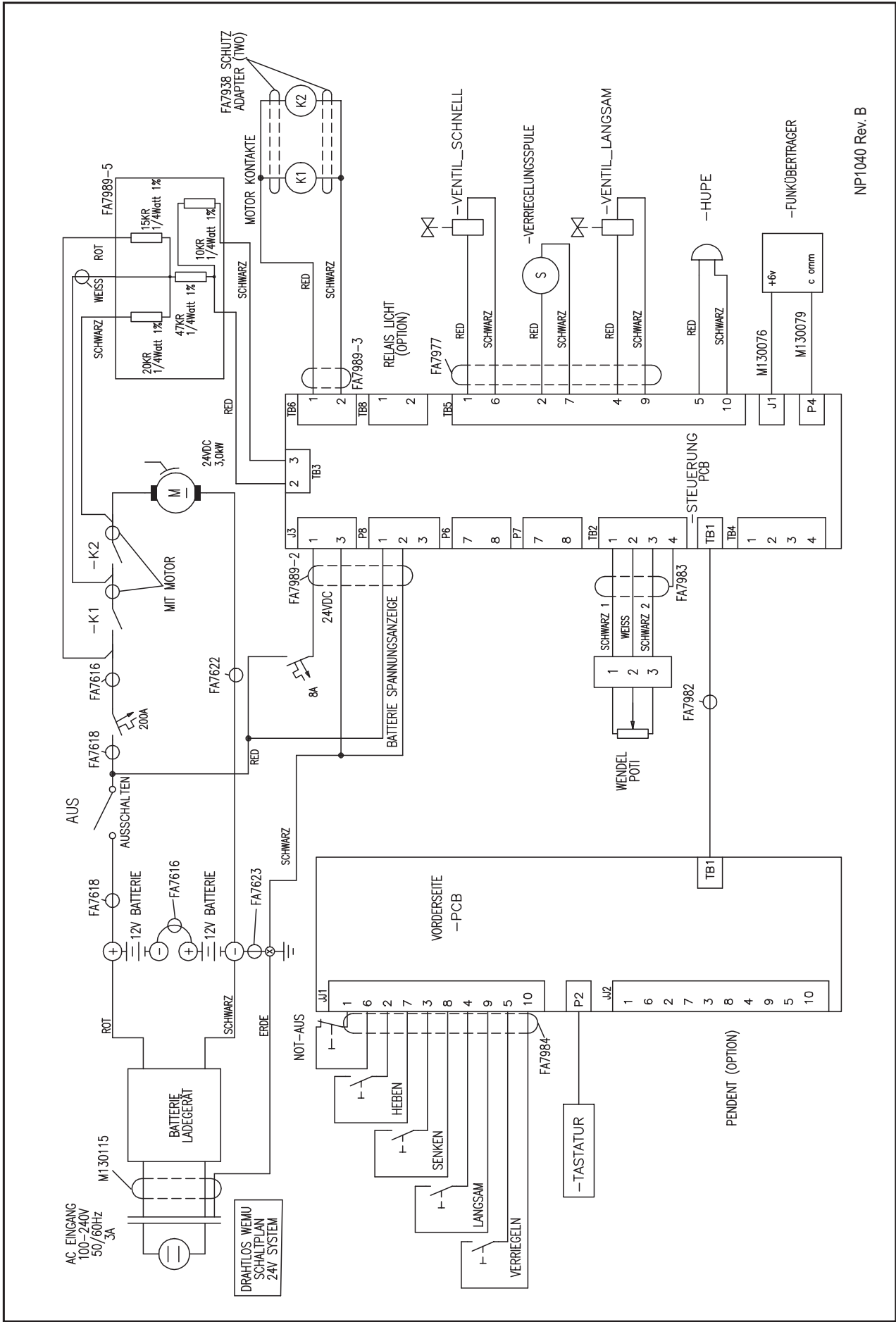
P3576 Leistungseinheit

Artikel	Beschreibung	Artikelnr.
1	Basiseinheit M3519,MOD. (2) 2W/2P	P-3570-1
2	P-Einheit QM MDLR, DC, BRGS BLD RSV	P-3570-2
3	MOTOR, DC, 24 VOLT 2 ABSCHLUSS	P-3570-3
4	WELLE, ZWISCHEN, MOD, SPCL DC	P-3570-4
5	LAGER, MOTOR NACH BASIS, M-SERIE	P-3570-5
6	SCHRAUBE, SHC, 1/4-20 x 3,0, BLK OX.	P-3570-6
7	SCHLAUCH, SAUG, POLY-TANK	P3580-14
8	FILTER-EINHEIT SAUG, HÜLLE	P-3570-8
9	SCHLAUCH, RÜCKLAUF	P3580-10
10	POLY-BEHÄLTER	P3580-19
11	24 V RELAIS	M130090
12	SCHRAUBE, H.H. KAPPE, M8-1,25 x 25	P-3570-12
13	UNTERLEGSCHIEBE, STERN-VERSCHLUSS, 5/16	P-3570-13
14	SPULE, 24VDC, #8, HIRSCHMAN, NIEDRIGE WT	P-3570-14
15	PATRONE, 2W/2P, NC, SITZVENTIL, #8	P3580-7
16	PATRONE, 2W/2P, NC, SITZVENTIL, 4000	P3580-8
17	VENTIL, ENTLÜFTUNG, KONTROLL-OP, 100-3000	P3580-3
18	SCHRAUBE, H.H. KAPPE, M10-1,50 x 22	P-3570-18
19	UNTERLEGSCHIEBE, INNERE ZAHNSCHIEBE, 3/8	P-3570-19
20	ENTLÜFTUNGS-EINFÜLLERSCHRAUBE, POLY-TANK	P3580-21
21	BÜGEL, MTG PLT, 3,22 CNTR	P-3570-21
22	ANSCHLUSS, GELENK, 90 GRAD, 37 GRAD	P-3570-22
23	SITZVENTIL-EINHEIT, P CMP FL, GPM 0,75	P-3570-23
24	SITZVENTIL-EINHEIT, P CMP FL, GPM 1,5	P-3570-24
25	SCHRAUBE, SAE O-RING, 3/4-16, SECHSKANT SOC	P-3570-25
26	SCHRAUBE, SAE O-RING, 7/16-20 SECHSKANT SO	P-3570-26
27	SCHNECKEN-KLAMMER, POLY-TANK	P3580-20

**Obere Abdeckung entfernt
Für eine klarere Darstellung**



Artikel	Beschreibung	Artikelnr.
1	24V DC Versorgungseinheit	P3576
2	Schlauch Versorgungseinheit	M130029
3	Schnurpotent.-Baugruppe	M130018
4	Magnetspule	M130017
5	Klammer Verriegelungsbaugruppe	M120067Y
6	Batteriegestell	M130032
7	Batteriefach	M120167Y
8	Batterieladegerät	FA7958-48
9	Sicherung 200A	FA7958-6
10	Sicherungshalter	FA7958-5



HINWEISE

HINWEISE

Vehicle Service GroupSM
2700 Lanier Drive
Madison, IN 47250, USA
www.vsgdover.com

BlitzRotary GmbH
Hüfingerring Straße 55
D-78199 Bräunlingen
Telefon +49.771.9233.0
Fax +49.771.9233.99
info@blitzrotary.com
www.blitzrotary.com

© Vehicle Service GroupSM
Alle Rechte vorbehalten. Wenn
nicht anders angegeben, sind Blitz[®]
und alle anderen Warenzeichen
Eigentum der Dover-Gesellschaft
und ihrer Tochtergesellschaften.

