

МОБИЛЬНЫЙ СТОЕЧНЫЙ ПОДЪЕМНИК

БЕСПРОВОДНЫЙ, РАБОТА ОТ АККУМУЛЯТОРА

Мобильные системы захвата колес от Blitz – это превосходное сочетание гибкости и стабильности. Свободные области сделаны оптимальными для эксплуатации как в мастерской, так и на улице.

- + Двойная защита от перегрузки гарантирует безопасность
- + Интуитивно понятное управление
- + Быстрая смена положения благодаря вилочному погрузчику

Модульная конструкция позволяет дополнительно наращивать систему из 2 подъемных блоков до 4, 6 или 8 таких блоков.

Двойная защита от перегрузки благодаря бесступенчатой регулировке гидравлического защитного устройства (клапан отсечки) и защитные захваты с механической самоблокировкой.

Беспроводная связь между отдельными подъемными блоками осуществляется на основе стандартов IEEE 802.15.4.

Встроенное зарядное устройство допускает зарядку во время работы HYDROLIFT. Один час быстрой зарядки дает дополнительный полный цикл подъема/опускания.

Гидрозащита: Подъемный цилиндр защищен от внешних воздействий в подъемной каретке. Электродвигатель и силовые гидравлические блоки полностью закрыты.

Главная колонка отсутствует. Все функции доступны с колонки каждого захвата колеса.

Массовое производство на наших фабриках, прошедших сертификацию ISO, позволяет обеспечить соответствие высокому качеству продукции.

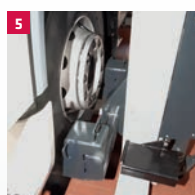
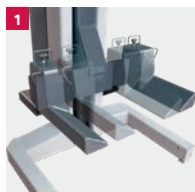
Понятные символы и логично расположенные кнопки упорядочивают управление. Обновления ПО осуществляются посредством SD-карты.

Каждый подъемный блок оснащен кнопкой экстренного останова.

Легкий ход: Ролики низкого трения позволяют без труда настраивать рабочее место.

Управление синхронизацией гарантирует абсолютную согласованность всех подъемных блоков даже при неравномерном распределении нагрузки.

ОСНОВНЫЕ МОМЕНТЫ В ДЕТАЛЯХ



1 Вилка VARIO гарантирует работу с колесами разного размера без дополнительных адаптеров: 570–1.300 мм – и, конечно, Super-Single.

2 Большие габариты аккумулятора позволяют совершить до 15 подъемов и опусканий при полной нагрузке.

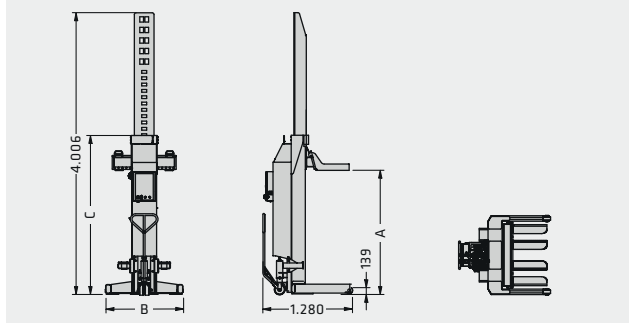
3 Подвижный саморегулируемый рулевой механизм с интегрированным блокируемым тормозом предотвращает самопроизвольный откат подъемного блока.

4 Адаптеры для вилочных погрузчиков позволяют быстро и легко транспортировать захваты колес в мастерскую.

5 Уникальный профиль FS создает оптимальную защиту колесной ступицы.

6 Интуитивно понятное управление с четко организованными рабочими элементами.

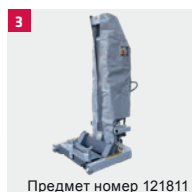
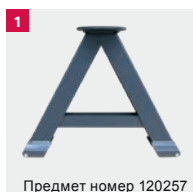
HydroLift S3 6.2 / 7.5



Модель	HydroLift S3							
	2-6.2	4-6.2	6-6.2	8-6.2	2-7.5	4-7.5	6-7.5	8-7.5
Грузоподъемность	2 x 6.2 т	4 x 6.2 т	6 x 6.2 т	8 x 6.2 т	2 x 7.5 т	4 x 7.5 т	6 x 7.5 т	8 x 7.5 т
Размер шины	570–1.300 мм	570–1.300 мм	570–1.300 мм	570–1.300 мм	570–1.300 мм	570–1.300 мм	570–1.300 мм	570–1.300 мм
A Подъемник	1.753 мм	1.753 мм	1.753 мм	1.753 мм	1.753 мм	1.753 мм	1.753 мм	1.753 мм
Время подъема в нагруженном состоянии	75 с	75 с	75 с	75 с	75 с	75 с	75 с	75 с
Время опускания в нагруженном состоянии	70 с	70 с	70 с	70 с	70 с	70 с	70 с	70 с
Циклов подъема с полной нагрузкой	15	15	15	15	15	15	15	15
Мощность привода	3 кВт	3 кВт	3 кВт	3 кВт	3 кВт	3 кВт	3 кВт	3 кВт
B Ширина	1.107 мм	1.107 мм	1.107 мм	1.107 мм	1.107 мм	1.107 мм	1.107 мм	1.107 мм
C Высота	2.260 мм	2.260 мм	2.260 мм	2.260 мм	2.260 мм	2.260 мм	2.260 мм	2.260 мм
Вес на стойку	620 кг	620 кг	620 кг	620 кг	620 кг	620 кг	620 кг	620 кг

ДА́ННЫЕ

ОСНОВНЫЕ МОМЕНТЫ В ДЕТАЛЯХ



- 1 Траверса, приемное устройство шкворня HydroLift, грузоподъемность 12.4 т
- 2 Траверса, HydroLift, грузоподъемность 12.4 т
- 3 Защитная крышка, брызгозащита HydroLift
- 4 Передний и задний адаптеры для подъема различных тракторов, включая различные приемные устройства – приемное устройство HydroLift для сельского хозяйства, грузоподъемность 16.4 т