

# EQUILIBRADOR DE RUEDAS

## EQUILIBRADOR DE RUEDAS CON MONITOR INFORMATIZADO

**Librak380PWS Pro** Pantalla táctil, puntero láser H6 y láser H12, kit de conos, cono para SUV, turismo, diámetro de llanta: 10" - 30".

**Librak380PWS Premium** Dispositivo de medición de paso ultrasónico, pantalla táctil, puntero láser H6 y láser H12, kit de conos, cono para SUV, turismo, diámetro de llanta: 10" - 30".

+ Monitor con pantalla táctil de 19" con teclado adicional

Monitor de pantalla táctil de 19" con teclado adicional

Pulsando un botón se mueve de la posición de desequilibrio externa a la interna

Sonar de ancho de rueda automático para medir el ancho de la rueda

Inicio automático bajando la protección de la rueda

La maquinaria detiene automáticamente la rueda en la posición de desequilibrio externa

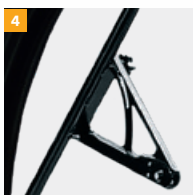
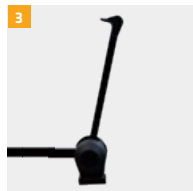
Programas: ALU-S, DYN, STATIC, SPLIT, SPOKE

Luz LED

Medición automática de distancia y diámetro mediante brazo medidor 2D interno

Programa ECO-WEIGHT

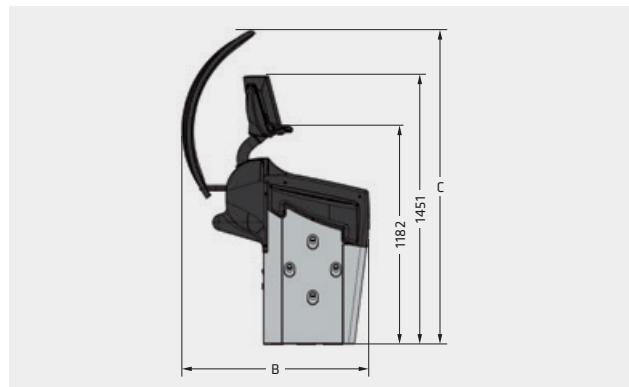
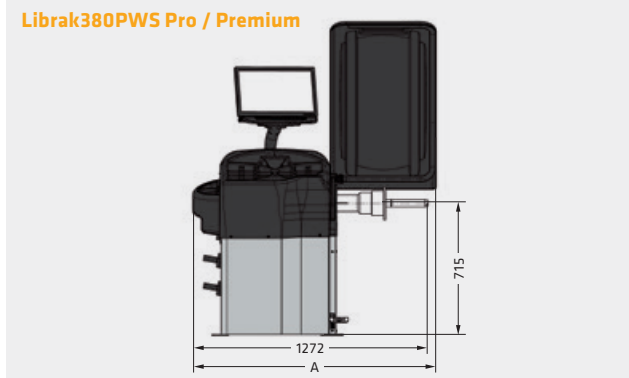
## PUNTOS DESTACADOS EN DETALLE



- 1 Indica el posicionamiento del peso con un puntero láser a las 6 (para pesos adhesivos)
- 2 Indicación láser a las 12 para el posicionamiento del clip en pesos con programa dinámico
- 3 Medición de paso de llanta con brazo medidor 2D (Librak380PWS Pro)
- 4 Medición de paso de llanta con sensor ultrasónico (Librak380PWS Premium)
- 5 Luz LED
- 6 Equilibrador de rueda controlado por ordenador con dispositivo de fijación neumático

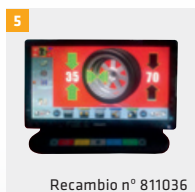
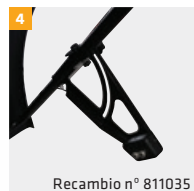
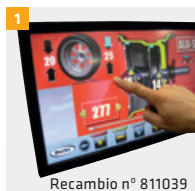
### ACCESORIOS GENÉRICOS BAJO PEDIDO:

- + Dispositivo de medición de paso ultrasónico (Librak380PWS Pro)
- + Elevador de rueda
- + Borde de precisión



Modelo	Librak380PWS Pro	Librak380PWS Premium
Velocidad de medición	< 100 U/min	< 100 U/min
Tiempo de medición	6 s	6 s
Precisión de equilibrado	+/- 1 g	+/- 1 g
Ancho de llanta	1,5" - 22"	1,5" - 22"
Diámetro de llanta	10" - 30"	10" - 30"
Diámetro máximo de rueda	44"	44"
Peso máximo de rueda	70 kg	70 kg
Frecuencia de la toma de corriente	50/60 Hz	50/60 Hz
Tensión de la toma de corriente (CA)	110 - 230 V	110 - 230 V
Fases	1	1
<b>A</b> Longitud	1316 mm	1316 mm
<b>B</b> Ancho	1009 mm	1009 mm
<b>C</b> Altura	1697 mm	1697 mm
Peso	140 kg	140 kg

## ACCESORIOS



- 1 Pantalla táctil
- 2 Kit de cono para turismo Ø 44 - 112 mm
- 3 Cono para Ø 95 - 132 mm
- 4 Sonar para adquisición de anchura
- 5 Teclado para pantalla táctil
- 6 Láser H12
- 7 Dispositivo medidor de paso ultrasónico (Librak380PWS Premium)