

ÉQUILIBREUSE ÉLECTRONIQUE

ÉQUILIBREUSE ÉLECTRONIQUE INFORMATISÉ AVEC MONITEUR

Librak380PWS Pro Voiture de tourisme, kit de cônes pour voitures et SUV, Écran tactile, pointeur laser H6 et H12, diamètre de la jante: 10" - 30".

Librak380PWS Premium Voiture de tourisme, kit de cônes pour voitures et SUV, Écran tactile, pointeur laser H6 et H12, système de mesure de voile ultrasonique, diamètre de la jante: 10" - 30".

+ Moniteur à écran tactile 19" avec clavier supplémentaire

Moniteur à écran tactile 19" avec clavier supplémentaire

En appuyant sur un bouton passe de la position de pose de la masse extérieure à intérieure

Programmes: ALU-S, DYN, STATIC, SPLIT, SPOKE

Programme ECO-WEIGHT

Sonar pour mesurer automatiquement la largeur de roue

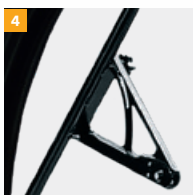
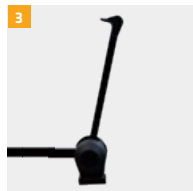
Démarrage automatique par l'abaissement du carter

La machine arrête automatiquement la roue dans la position de pose de la masse extérieure

Éclairage LED de la jante

Mesure automatique de la distance et du diamètre par le bras de mesure 2D interne

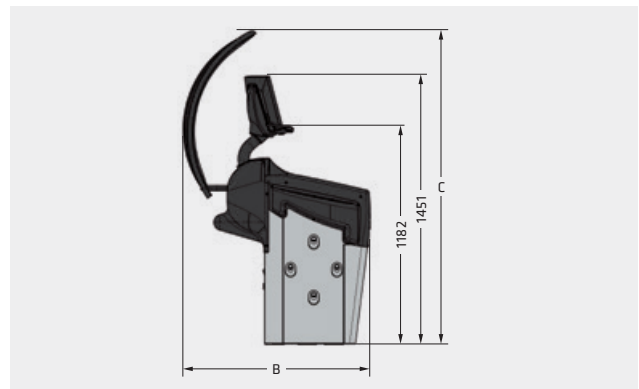
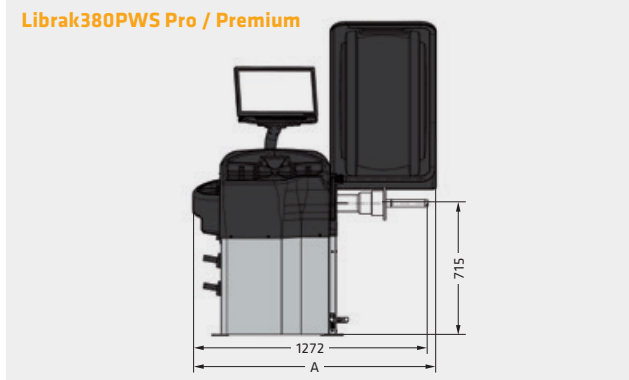
FAITS SAILLANTS EN DÉTAIL



- 1 Indique le positionnement de la masse avec pointeur laser à 6 heures (pour les masses adhésives)
- 2 Indication laser à 12 heures pour le positionnement de masses à agrafe (programme dynamique)
- 3 Mesure du voile de jante avec le bras de mesure 2D (Librak380PWS Pro)
- 4 Mesure du voile de jante avec le capteur ultrasonique (Librak380PWS Premium)
- 5 Éclairage LED de la jante
- 6 Équilibreuse électronique informatisée avec système de blocage pneumatique

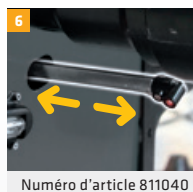
PIÈCES ACCESSOIRES GÉNÉRALES SUR DEMANDE

- + Système de mesure de voile ultrasonique (Librak380PWS Pro)
- + Lève-roue
- + Bride de précision



Modèle	Librak380PWS Pro	Librak380PWS Premium
Vitesse de mesure	< 100 U/min	< 100 U/min
Temps de mesure	6 s	6 s
Précision d'équilibrage	+/- 1 g	+/- 1 g
Largeur de jante	1.5" - 22"	1.5" - 22"
Diamètre de jante	10" - 30"	10" - 30"
Diamètre de roue max.	44"	44"
Poids de roue max.	70 kg	70 kg
Fréquence du réseau électrique	50/60 Hz	50/60 Hz
Tension du réseau électrique (AC)	110 - 230 V	110 - 230 V
Phases	1	1
A Longueur	1316 mm	1316 mm
B Largeur	1009 mm	1009 mm
C Hauteur	1697 mm	1697 mm
Poids	140 kg	140 kg

ACCESSOIRES



- 1 Écran tactile
- 2 Kit de cônes pour voitures de tourisme Ø 44 - 112 mm
- 3 Cône SUV Ø 95 - 132 mm
- 4 Sonar pour l'acquisition de la largeur
- 5 Clavier pour l'écran tactile
- 6 Laser H12
- 7 Système de mesure de voile ultrasonique (Librak380PWS Premium)