



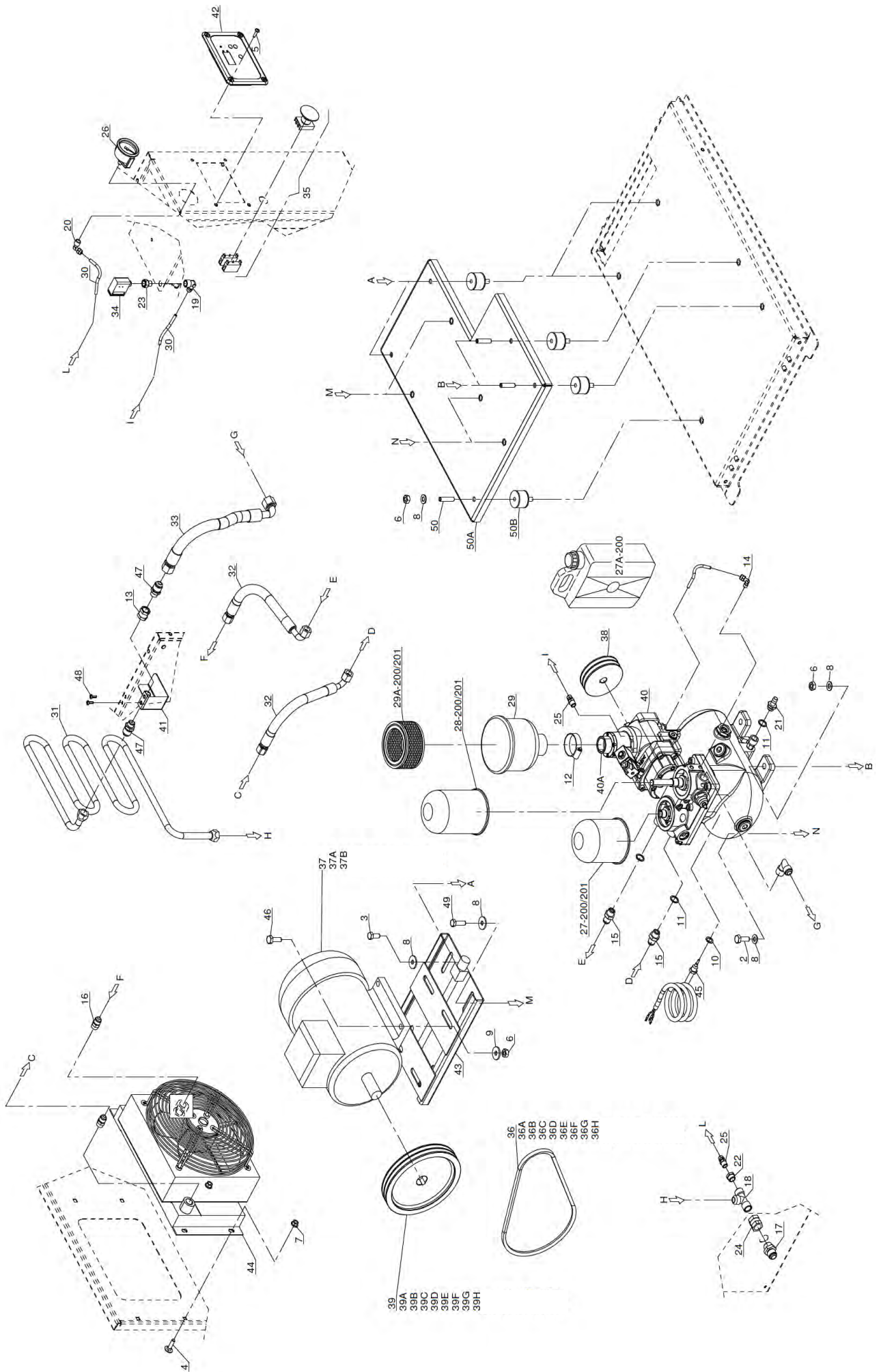
technischer Anhang  
technical annex

**MONSUN Fast**  
**4,0 / 5,5 / 7,5 kW**

Schraubenkompressoren  
*Screw Compressors*



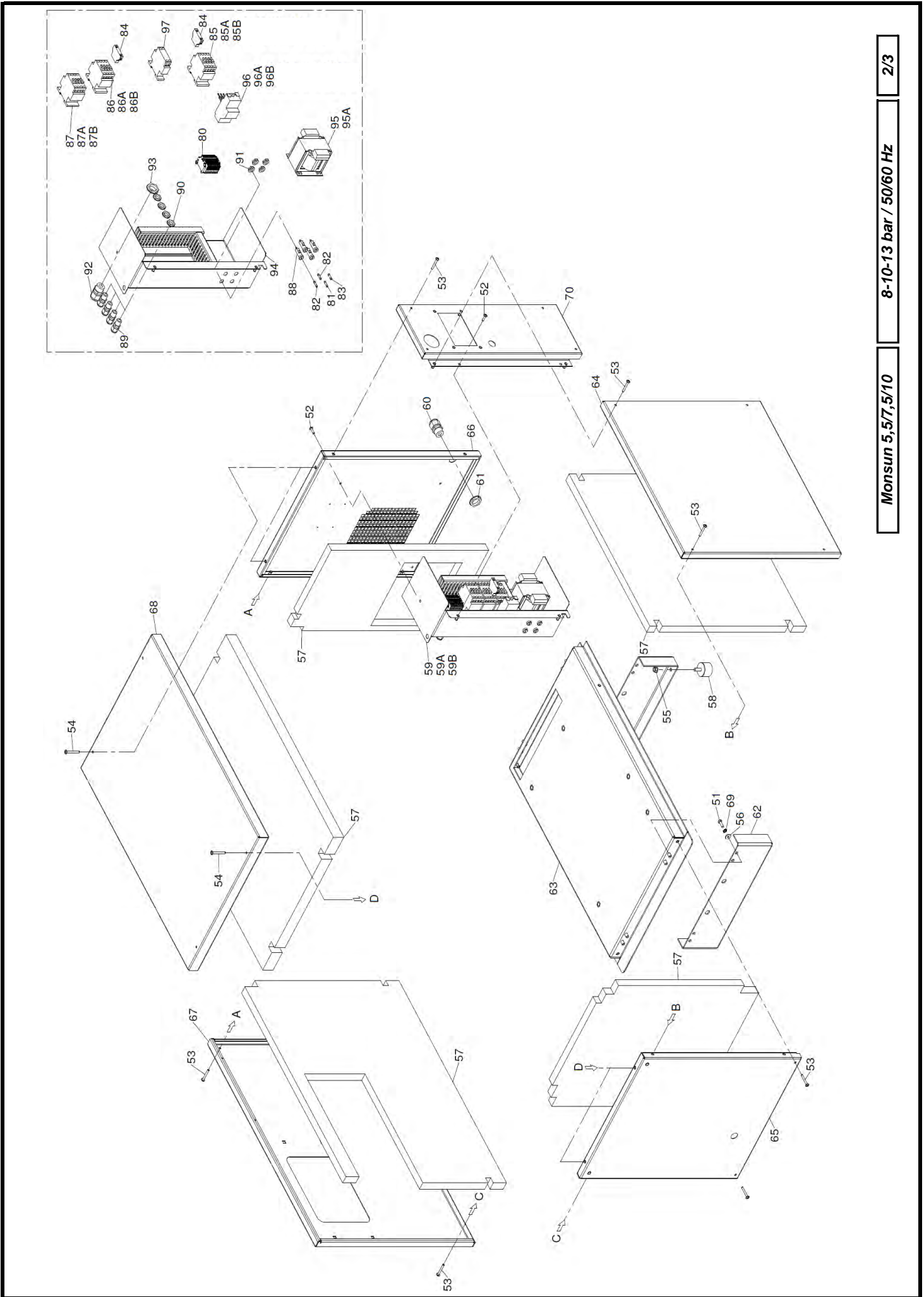
Typ / Type	
Seriennummer / Serial number	Datum / Date



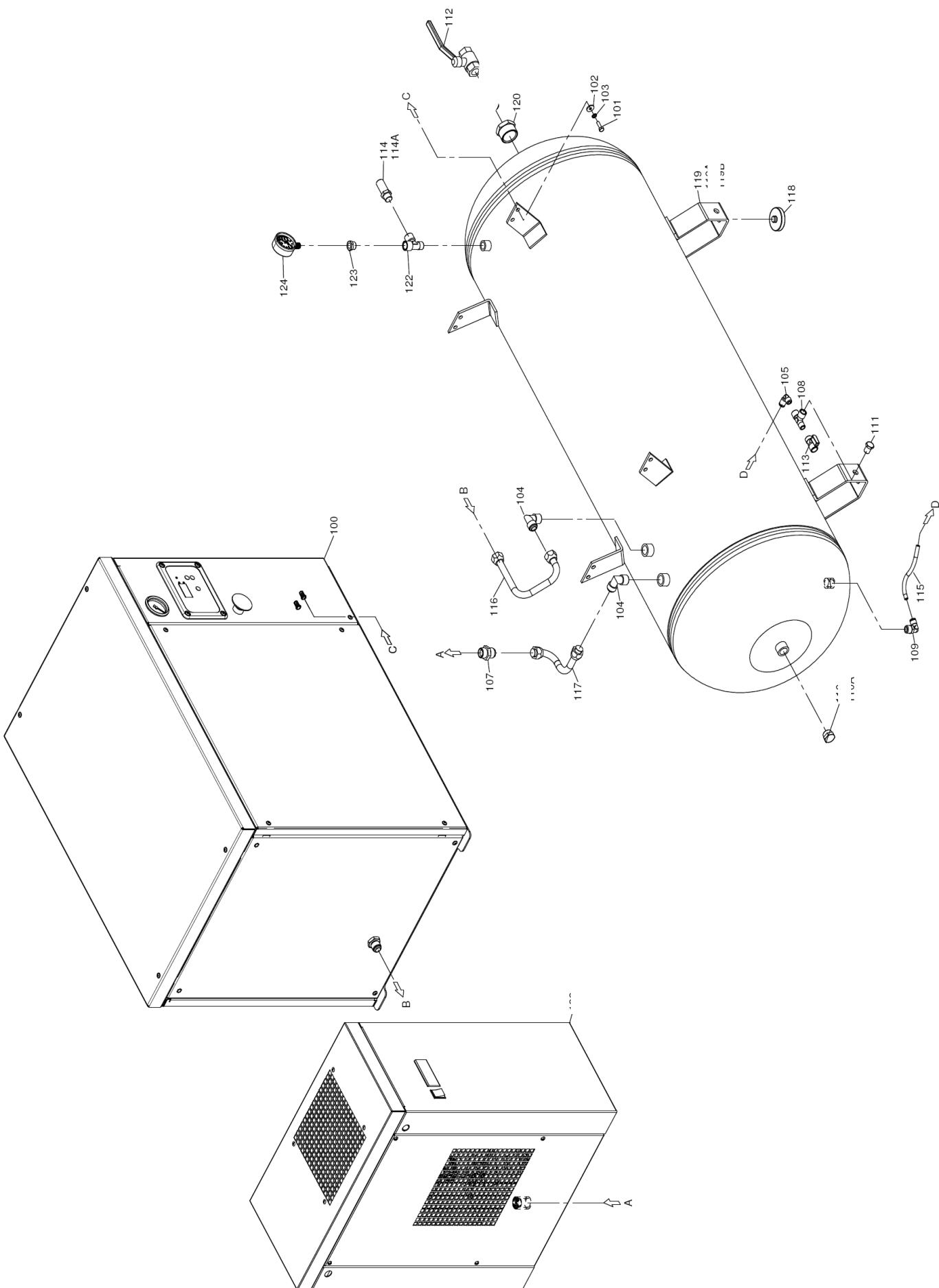
<b>Monsun 5,5/7,5/10</b>	<b>8-bar</b>	<b>50/60 Hz</b>	<b>1/3</b>
	<b>10 bar</b>	<b>50/60 Hz</b>	<b>1/3</b>
	<b>13 bar</b>	<b>50/60 Hz</b>	<b>1/3</b>

REF. R/F.	CODE CODICE	QT	DESCRIPTION DESCRIZIONE	REF. R/F.	CODE CODICE	QT	DESCRIPTION DESCRIZIONE
2	1127010116	8	Vite TE M10x30	39	1127400695	1	Pul. Øp160 1SPZ (5.5HP/50Hz - 8 Bar)
3	1127010114	2	Screw	39A	1127400660	1	Pul.Øp140 1SPZ (5.5HP/50Hz - 10 Bar)
4	1127010261	4	Vite TE M10x20	39B	1127400779	1	Pul.Øp125 1SPZ (5.5HP/50Hz - 13 Bar)
5	1127010442	4	Vite T/Bomb. M8x30	39C	1127400662	1	Pul.Øp224 1SPZ (7.5HP/50Hz - 8 Bar)
6	1127020008	4	Screw	39D	1127400661	1	Pul.Øp200 1SPZ (7.5HP/50Hz - 10 Bar)
7	1127020024	4	Vite TBL M5x20	39E	1127400857	1	Pul.Øp180 1SPZ (7.5HP/50Hz - 13 Bar)
8	1127020024	4	Nut	39F	1127400663	1	Pul.Øp250 2SPZ (10HP/50Hz - 8 Bar)
9	1127030004	8	Dado M8 C/Inghia	39G	1127400005	1	Pul.Øp224 2SPZ (10HP/50Hz - 10 Bar)
10	1127030067	1	Rondella Ø10	39H	1127400996	1	Pul.Øp200 2SPZ (10HP/50Hz - 13 Bar)
11	1127030068	3	Rondella Ø10x30	40	1127420331	1	Gruppo vite
12	1127040314	1	Rondella 1/4 alluminio	40A	1127190642	1	Valvola aspirazione gruppo vite
13	1126000074	1	Fascetta metallica	41	1125160974	1	Staffa fissaggio tubo mandata
14	1127080056	1	Manicotto 3/8	42	1127430411	1	Scheda elettronica
15	1127080134	4	Raccordo a L M1/8" tubo 6	43	1127450703	1	Slitta tendicinghia
16	1127080554	2	Nipplo 3/8	44	1127510753	1	Radiatore
17	1127080131	1	Riduzione 1/2x3/8	44A	1125010900	1	Convogliatore
18	1127080270	1	Riduzione MM 1/4x1/4	44B	1127190054	1	Elettroventola
19	1127080328	1	Raccordo a T 3/8F x 1/2SV/Mx1/2M	44C	1127190443	1	Griglia
20	1127080329	1	Raccordo a L F1/4" tubo 6	45	1127560620	1	Sonda temperatura
21	1127080394	1	Portagomma M3/8 tubo 12	46	1127010117	4	Vite t.e. M10x35
22	1127080519	1	Raccordo a L F1/8" tubo 6	47	1127080125	2	Raccordo 1/2x3/8 tubo rame
23	1127080523	1	Riduzione MF 3/8x1/4	48	1127010224	2	Vite trib. M5x15
24	1127080570	1	Riduzione MM 1/4x1/4	49	1127010153	2	Vite t.e. M10x16
25	1127080672	2	Riduzione 1/2	50	1120009847	5	Vite STEI M10x45
26	1127110040	1	Manometro	50A	1125010218	1	Base gruppo vite-motore
27	1127210007	1	Raccordo dritto M1/4 tubo Ø6	50B	1127360419	5	Antivibrante
27A	1127120034	1	Filtro olio	200	1124090535	1	Kit manutenzione
28	1127210050	1	Oil per manutenzione	201	1124090498	1	Kit Filtri
29	1127210604	1	Filtro disoleatore				
30	1127210216	1	Separatore filtro				
30A	1127210216	1	Filtro Aria completo				
31	1127230310	1	Complete Air filter				
31	1127230587	1	Air filter cartridge				
32	1127230586	2	Rilsan hose kit				
33	1127230585	2	Infeed hose				
34	1127250069	1	Oil hose				
35	1124090104	1	Tubo mandata -ritomo olio				
36	1127370092	1	Air hose				
36A	1127370158	1	Tubo mandata aria				
36B	1127370064	1	Pressostato				
36C	1127370101	1	Pressure switch				
36D	1127370121	1	E.stop button				
36E	1127370153	1	Cinghia SPZX 862 (5.5HP/50Hz - 8 Bar)				
36F	1127370095	2	Cinghia SPZX 825 (5.5HP/50Hz - 10 Bar)				
36G	1127370101	2	Cinghia SPZX 825 (5.5HP/50Hz - 13 Bar)				
36H	1127370121	2	Cinghia SPZX 950 (7.5HP/50Hz - 8 Bar)				
37	1127380008	1	Cinghia SPZX 950 (7.5HP/50Hz - 10 Bar)				
37A	1127380020	1	Cinghia SPZX 950 (7.5HP/50Hz - 13 Bar)				
37B	1127380020	1	Cinghia SPZX 950 (7.5HP/50Hz - 10 Bar)				
38	1127400664	1	Cinghia SPZX 1012 (10HP/50Hz - 8 Bar)				
			Cinghia SPZX 1012 (10HP/50Hz - 10 Bar)				
			Cinghia SPZX 925 (10HP/50Hz - 13 Bar)				
			Motore elettrico V400/50/3				
			Motor 5.5 HP				
			Motore elettrico V400/50/3				
			Motor 7.5 HP				
			Motore elettrico V400/50/3				
			Motor 10 HP				
			Puleggia gruppo vite Øp100-2SPZ F16				
			Pulley (screw compressor)				

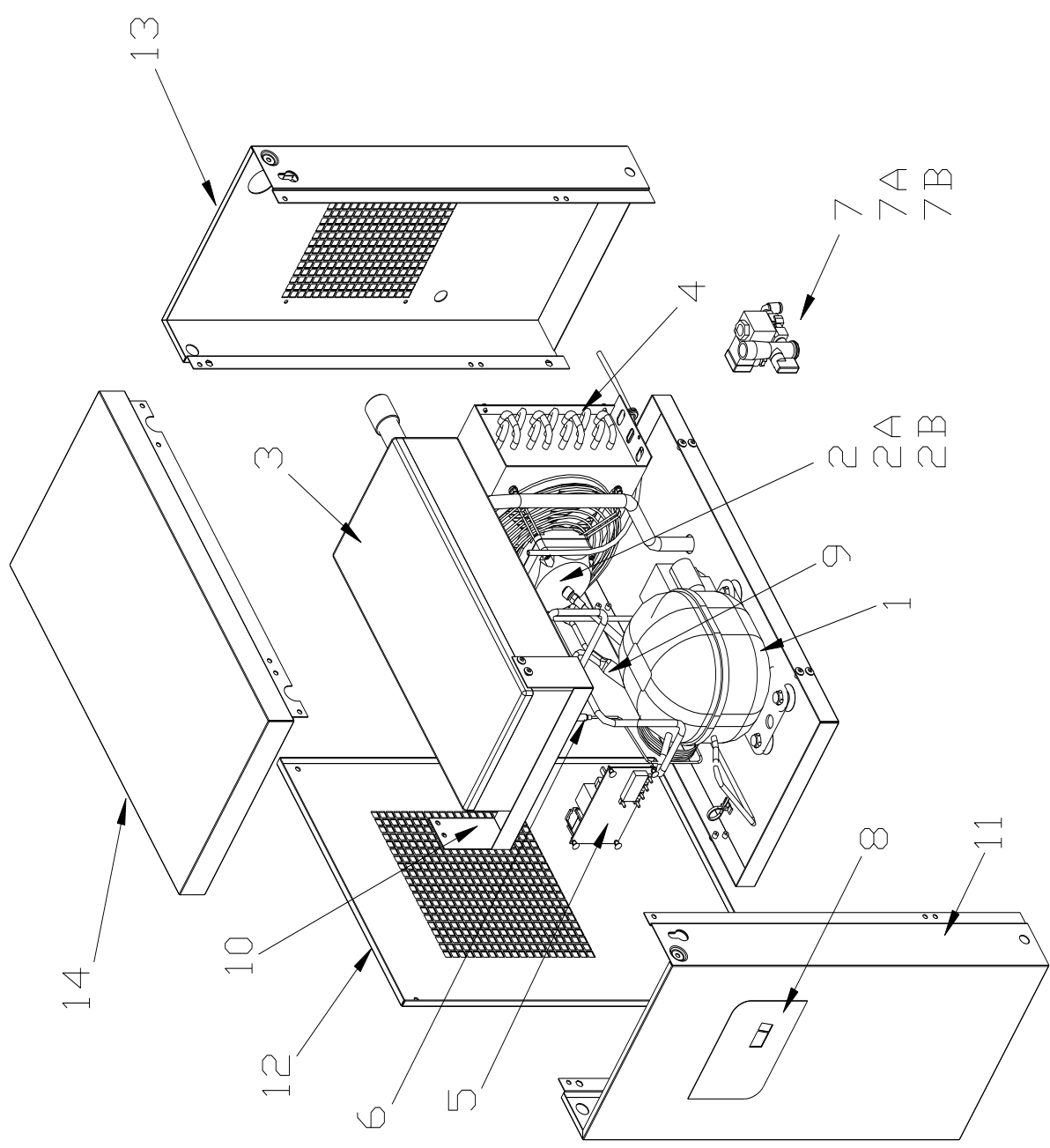
VALID FROM 03/2017







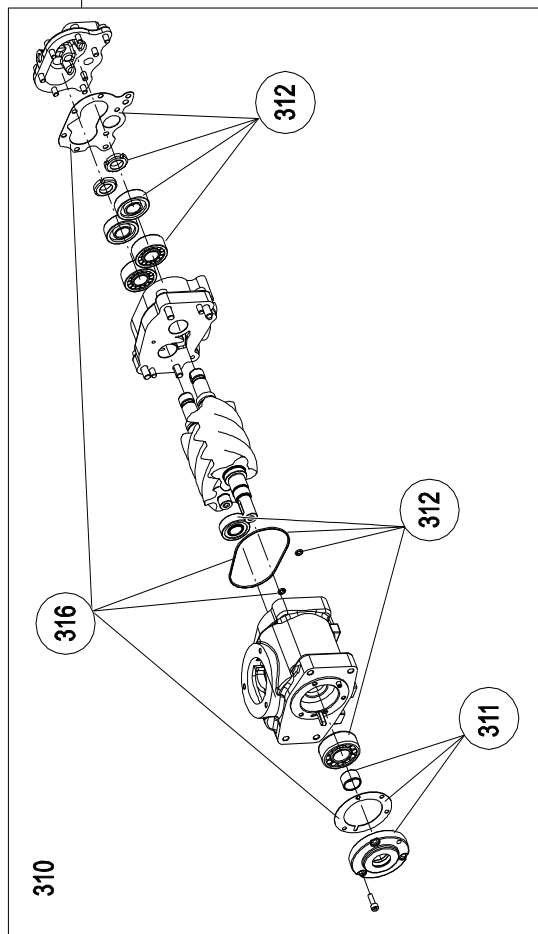
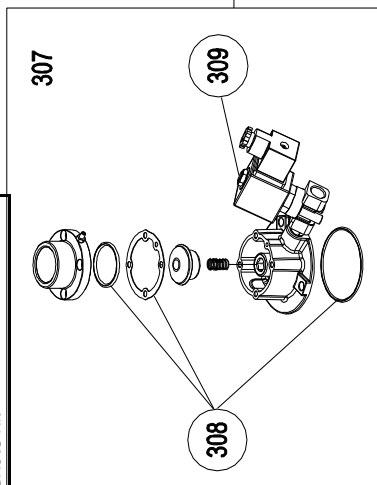
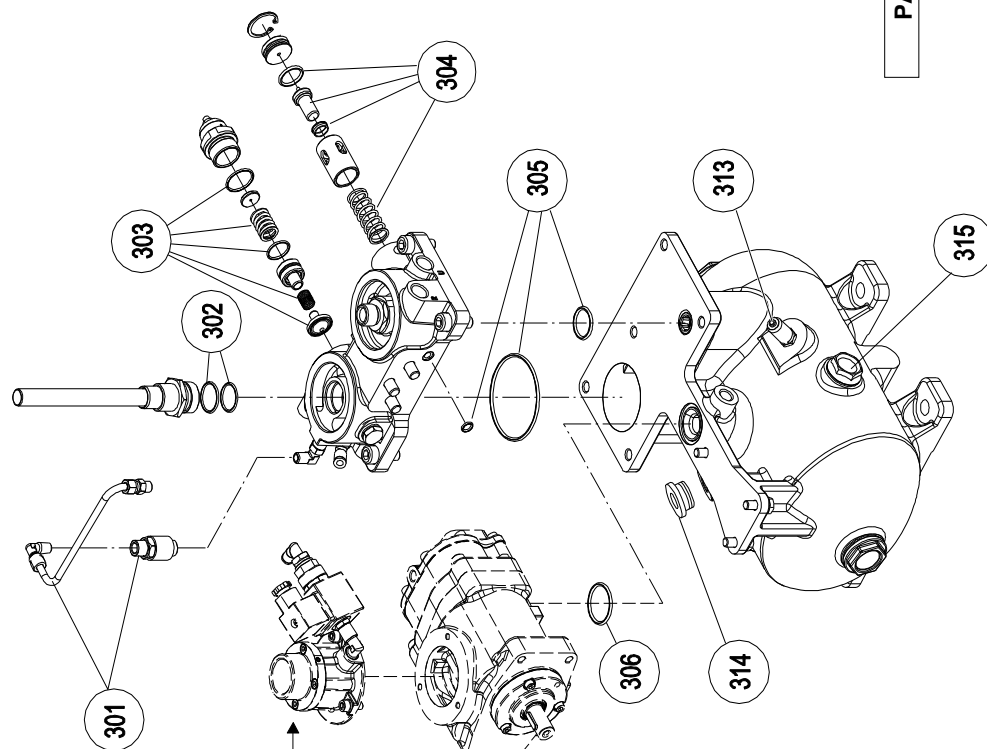








REF	CODE	Descrizione	Description
301	1124090527	Kit recupero tubo olio	Recovery oil kit
302	1124090522	Kit guarnizioni disoleatore	Oil separator gaskets kit
303	1124090524	Kit valvola di minima	Minimum press. valve kit
304	1127190565	kit valvola term. 55°C	Thermostatic valve kit
305	1124090522	Kit guarnizioni flangia serb.	Flange gaskets kit
306	1120010312	OR 3125 viton	OR 3125 viton
307	1127190642	Regolatore aspirazione RH30	Suction valve
308	1124090205	Kit valvola apirazione	Suction valve kit
309	1124080640	Elettrovalvola	Solenoid valve
310	1127420348	Gruppo vite V60	Air End V60
311	1124090203	Kit paraolio	Oil seals kit
312	1124090201	Kit Cuscinetti-guarnizioni	Bearings & gaskets kit
313	1127190292	Valvola di sicurezza	Safety Valve
314	1127420100	Tappo Rabbocco olio	Oil Plug
315	1127420101	Spia olio	Oil light
316	1127420070	Kit guarnizioni vite	Air-end Gaskets kit



PACK





## BlitzRotary GmbH

Hüfingerringstraße 55  
D-78199 Bräunlingen  
Fon +49.771.9233.0  
Fax +49.771.9233.99  
info@blitzrotary.com  
www.blitzrotary.com

A **DOVER**™ COMPANY

