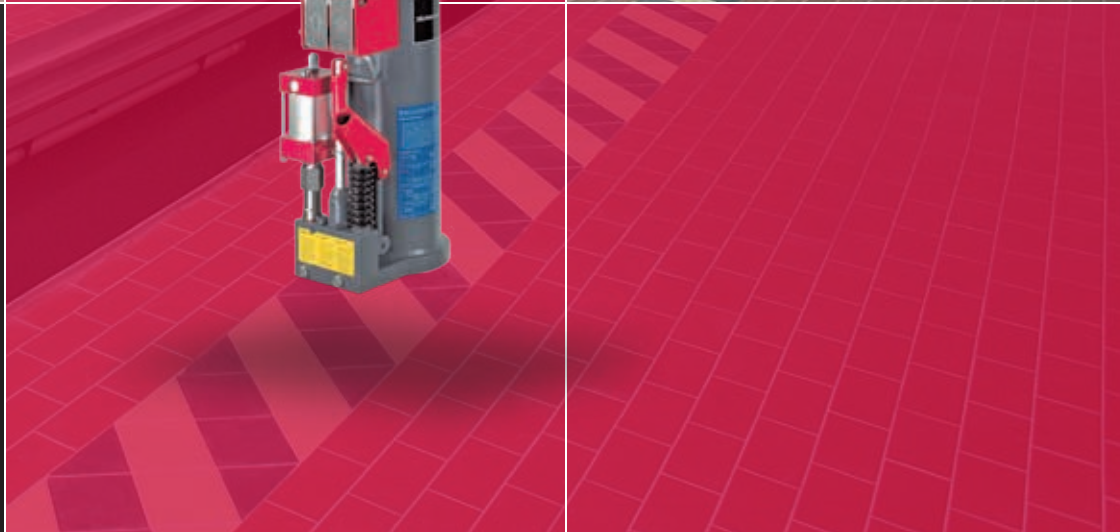
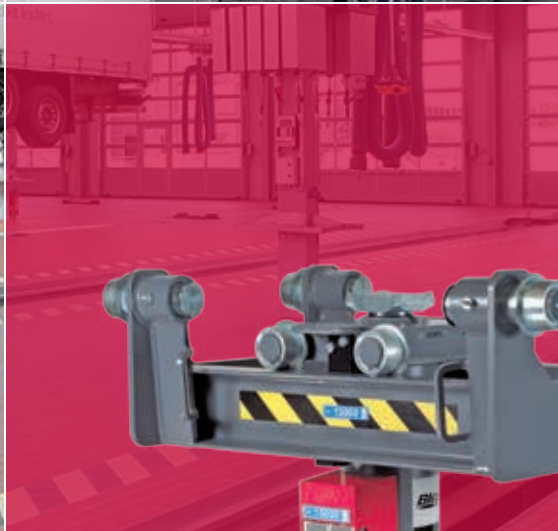
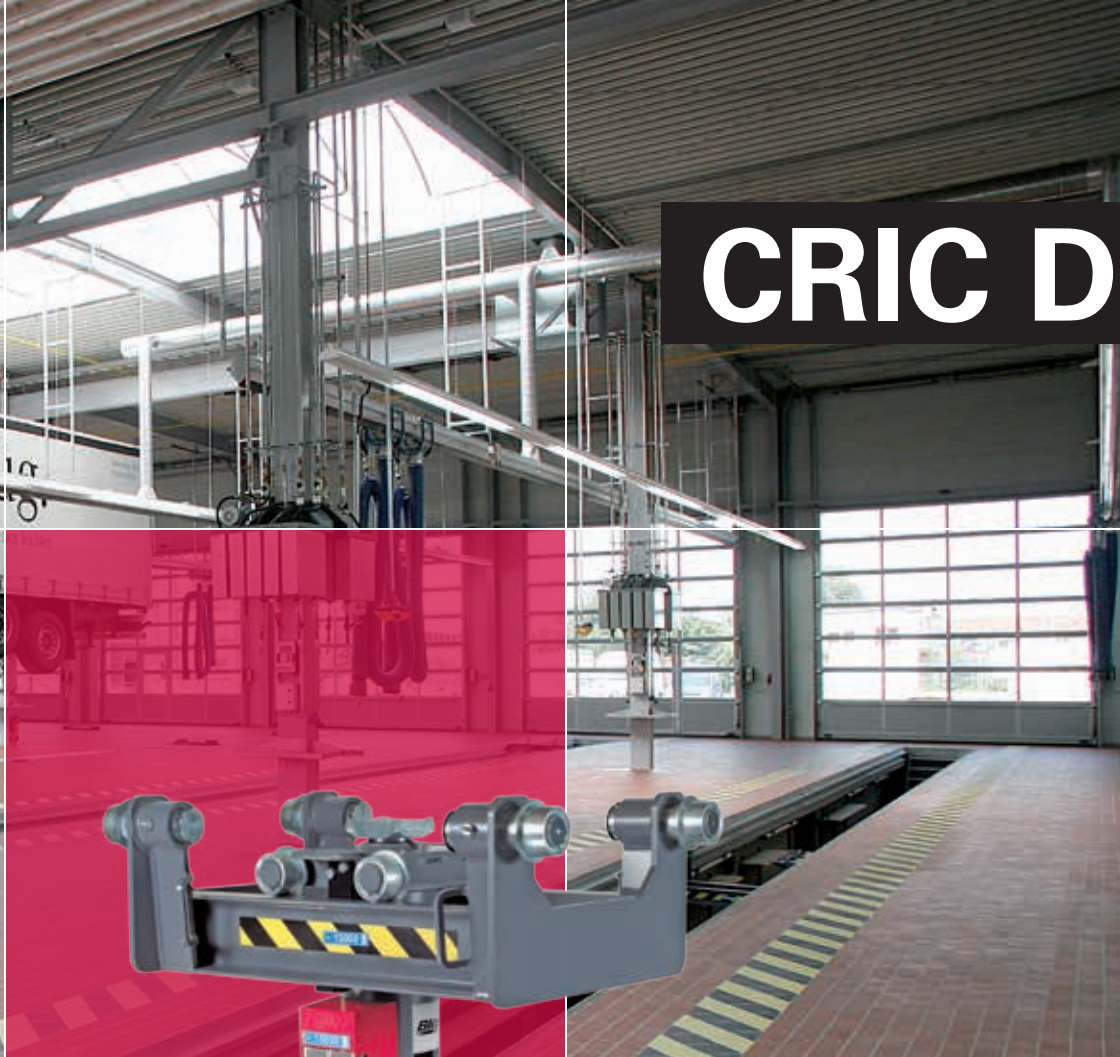


BLITZ CRIC DE FOSSE

SUSPENDUS



Blitz[®]

SÉCURITÉ & ERGONOMIE



LES CRICS HYDRAULIQUES DE BLITZ SONT CONÇUS DÈS LE DÉPART DE MANIÈRE À ASSURER SANS COMPROMIS LA SÉCURITÉ MAXIMUM POSSIBLE DE L'OPÉRATEUR ET IL N'EST DONC PAS ÉTONNANT QU'ILS CONSTITUENT PAR CONSÉQUENT DES CRITÈRES DE SÉCURITÉ AU SEIN DE LA TECHNIQUE DE LEVAGE MODERNE.

COMMANDE PRATIQUE À L'AIDE DE PÉDALES Les crics hydrauliques de fosse BLITZ, appartenant à la série Pit Star ou Pit Boy, sont commandés sans force par un système de pédales pour libérer les mains et permettre ainsi d'opérer sur le véhicule.

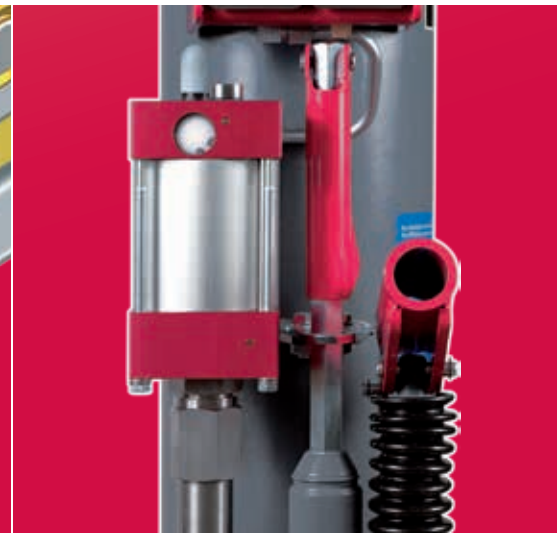
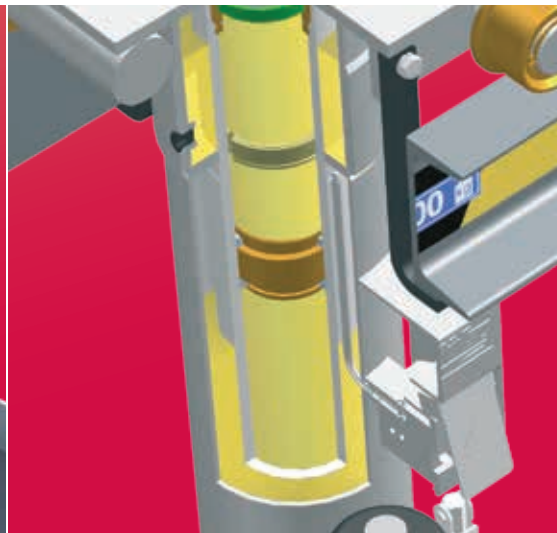
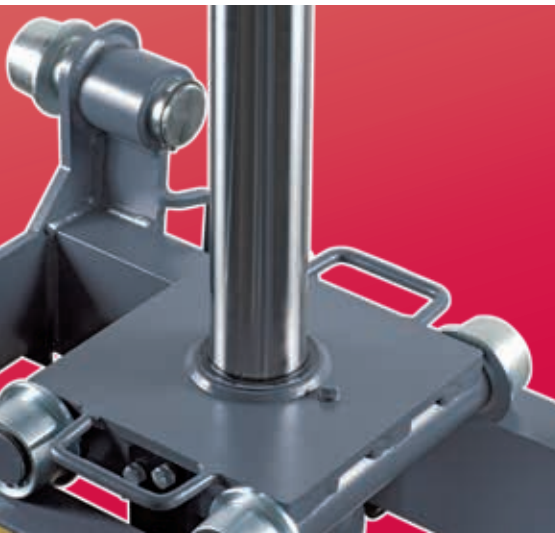


CONCEPT DE COULEUR ERGONOMIQUE Chez Blitz, nous voyons rouge, du moins quand il s'agit du fonctionnement de nos crics de fosse. Toutes les commandes sont codées par couleur rouge ce qui élimine les possibilités d'erreur de l'opérateur.

SÉCURITÉ Chez BLITZ, tous les groupes conducteurs d'huile sont directement bridés sur le cric hydraulique pour supprimer entièrement les composants soumis à l'usure, tels que les raccords de flexibles. Cette méthode de construction permet en plus d'élargir l'espace libre entre le cric hydraulique et la paroi de la fosse.

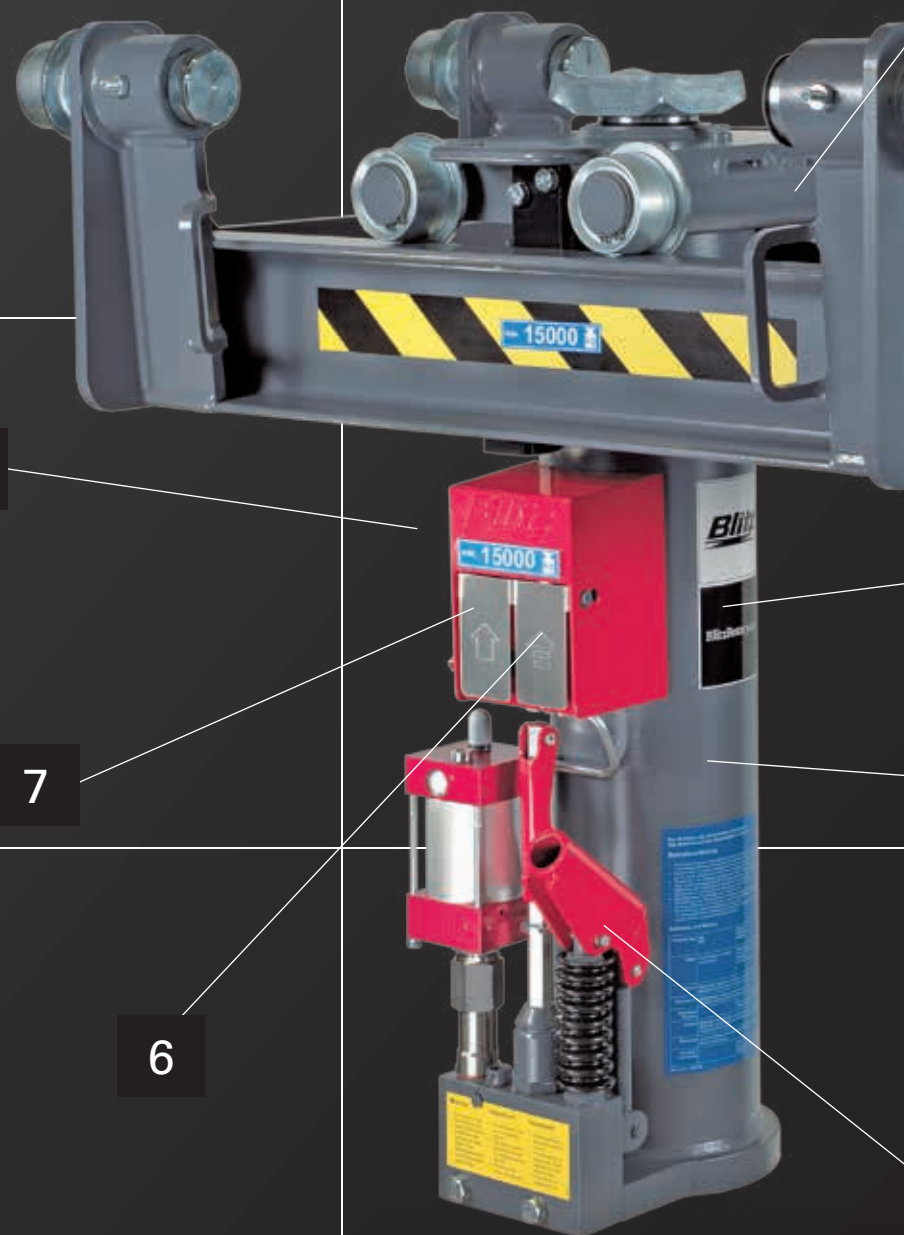
SÉCURITÉ AU NIVEAU DE L'ÉTANCHÉITÉ L'étanchéité entre la tige de piston et le cylindre de pression est assurée par des manchettes placées sur des supports intérieurs, de manière à exclure la détérioration des manchettes étanches en cas d'endommagement extérieur de la tige de piston et à éviter une perte de pression suivie de l'abaissement incontrôlé du cric hydraulique.

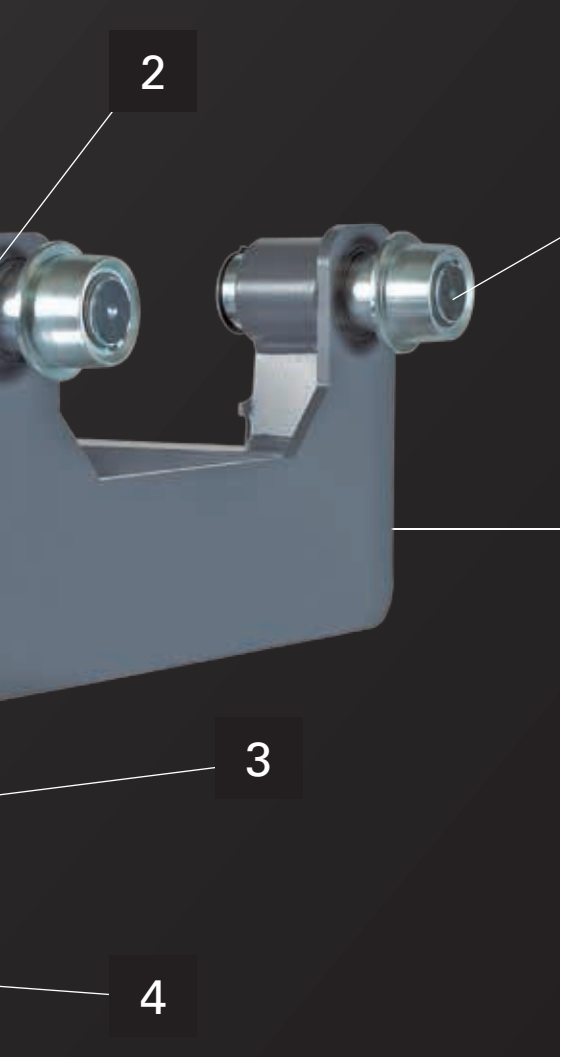
SÉCURITÉ AU NIVEAU DES COTES La construction robuste des crics hydrauliques de BLITZ se fait ressentir au niveau des diamètres de pistons largement dimensionnés qui permettent de compenser fiablement les forces exercées de l'extérieur ainsi que les couples de flexion.



FONCTIONS

LES CRICS HYDRAULIQUES SUSPENDUS DE BLITZ SONT PROPOSÉS EN SÉRIE DANS PLUS DE 100 VERSIONS DIFFÉRENTES. LA GRANDE PALETTE DE VARIANTES D'ÉQUIPEMENT FACILITE LA PRISE DE DÉCISION EN FAVEUR DES CRICS DE BLITZ. LA CONSTRUCTION UNIVERSELLE DES CRICS PERMET UNE UTILISATION DANS TOUTES LES FOSSES USUELLES. DE PLUS, PLUSIEURS VERSIONS DE CHÂSSIS RENDENT POSSIBLE UNE ADAPTATION À LA FOSSE.





■ **1. MOBILITÉ** Le logement à aiguilles en série des rouleaux du châssis assure un décalage sans problème du cric hydraulique à l'intérieur de la fosse. ■ **2. LONGÉVITÉ** La tige du piston, tout comme le piston de la pompe, sont en chrome durci pour pallier corrosion et usure. ■ **3. UNITÉ DE LEVAGE ENTIÈREMENT HYDRAULIQUE** A chaque mouvement de montée et de descente, le vérin est alimenté en huile des deux côtés de la manchette étanche grâce au système anticorrosion breveté de BLITZ. La tige de piston et le vérin baignant ainsi constamment dans l'huile, la rouille ne risque pas de venir se déposer sur la paroi du vérin ! ■ **4. ÉCONOMIE DE TEMPS I** La course rapide hydro-pneumatique assure le démarrage rapide de la tige du piston jusqu'au point de prise de la charge. ■ **5. PRÉCISION** La course précise et progressive permet le réglage de précision du cric hydraulique de fosse sur le véhicule, ce qui est important aussi bien pour le levage en douceur que pour la mise en place de groupes. ■ **6. ÉCONOMIE DE TEMPS II** L'abaissement hydro-pneumatique par contrainte permet de ramener rapidement le piston dans sa position initiale, même sans charge. A l'encontre des crics hydrauliques de fosses conventionnels, le piston est pratiquement « tirée » dans sa position de repos. ■ **7. ÉCONOMIE DE FORCE** La course de charge assurée par moteur pneumatique permet un levage de la charge par pression de bouton, sans effort corporel. ■ **8. ERGONOMIE** Pour garantir une liberté de mouvement maximum dans la fosse, les éléments de commande sont placés sur la partie frontale. Des touches larges permettent une commande précise même pendant le port de gants.

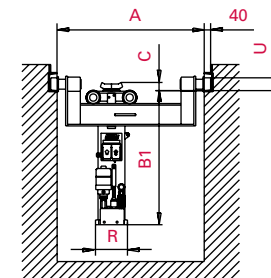
UTILISATION PRATIQUE DE L'EXPERIENCE PRATIQUE L'opinion de nos clients compte pour nous. Les idées et les détails de produit ont ainsi fait l'objet de nombreuses discussions pendant nos ateliers Leaduser.



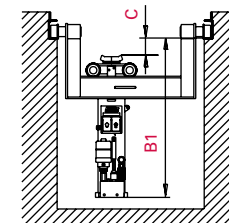
PLONGEUR

GH	2 POMPES MANUELLES (À PARTIR DE 10T)
GHS	2 POMPES MANUELLES (À PARTIR DE 10T), COURSE RAPIDE
GHUS	2 POMPES MANUELLES (À PARTIR DE 10T), COURSE RAPIDE, RETOUR FORCÉ
GHSP	ENTRAÎNEMENT PAR MOTEUR PNEUMATIQUE, COURSE RAPIDE, 1 POMPE MANUELLE
GHUSP	ENTRAÎNEMENT PAR MOTEUR PNEUMATIQUE, COURSE RAPIDE, 1 POMPE MANUELLE, RETOUR FORCÉ
GHUSE	ENTRAÎNEMENT ÉLECTRO-HYDRAULIQUE, COURSE RAPIDE, 1 POMPE MANUELLE, RETOUR FORCÉ

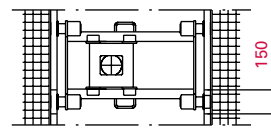
		4	6	10	15	16	20	30
	CAPACITÉ DE CHARGE	4,5T	6,5T	11T	15,5T	17,5T	22T	33T
	DIAMÈTRE DU TROU DE MONTAGE	55 MM	55 MM	55 MM	55 MM	80 MM	80 MM	80 MM
R		180 MM	180 MM	180 MM	200 MM	240 MM	240 MM	240 MM
U		80 MM	80 MM	80 MM	80 MM	95 MM	95 MM	95 MM
	LEVAGE	600 MM	600 MM	600 MM	600 MM	600 MM	600 MM	600 MM
	POIDS	182 KG	182 KG	182 KG	210 KG	280 KG	280 KG	280 KG
B1¹	CHÂSSIS STANDARD	838 MM	838 MM	838 MM	838 MM	856 MM	856 MM	836 MM
C		51 MM	51 MM	51 MM	51 MM	86 MM	86 MM	106 MM
B1¹	CHÂSSIS ABAISSÉ	1026 MM	1026 MM	1026 MM	994 MM	1014 MM	1014 MM	-
C		-137 MM	-137 MM	-137 MM	-107 MM	-72 MM	-72 MM	-
	L							
	LEVAGE	800 MM	800 MM	800 MM	800 MM	800 MM	800 MM	800 MM
	POIDS	202 KG	202 KG	202 KG	227 KG	310 KG	310 KG	310 KG
B1¹	CHÂSSIS STANDARD	1038 MM	1038 MM	1038 MM	1038 MM	1056 MM	1056 MM	1056 MM
C		51 MM	51 MM	51 MM	51 MM	86 MM	86 MM	106 MM
B1¹	CHÂSSIS ABAISSÉ	1226 MM	1226 MM	1226 MM	1194 MM	1214 MM	1214 MM	1250 MM
C		-137 MM	-137 MM	-137 MM	-107 MM	-72 MM	-72 MM	-95 MM
	VERSIONS DE CHÂSSIS (POUR PROFIL L)							
A	TYP V1	830-920 MM	830-920 MM	830-920 MM	830-920 MM	830-920 MM	830-920 MM	²
A	TYP V2	920-1010 MM	920-1010 MM	920-1010 MM	920-1010 MM	920-1010 MM	920-1010 MM	²
A	TYP V3	1010-1100 MM	1010-1100 MM	1010-1100 MM	1010-1100 MM	1010-1100 MM	1010-1100 MM	²



CHÂSSIS STANDARD



CHÂSSIS ABAISSÉ



PORT DE MONTAGE POUR DES PROFILS DE PUITS

¹ Ajouter un espace libre de 30 mm par rapport au sol.

² Fait sur mesure

TÉLESCOPIQUE

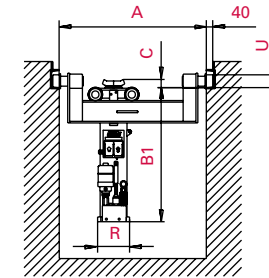
GHUS 2 POMPES MANUELLES (À PARTIR DE 10T), COURSE RAPIDE, RETOUR FORCÉ

GHUSP ENTRAÎNEMENT PAR MOTEUR PNEUMATIQUE, COURSE RAPIDE, 1 POMPE MANUELLE, RETOUR FORCÉ

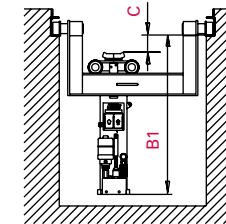
	10/4	15/6	15/15	20/15	15/15/15
CAPACITÉ DE CHARGE	11/4,5T	15,5/6,5T	15,5/15,5T	22/15,5T	15,5/15,5/15,5T
DIAMÈTRE DU TROU DE MONTAGE	35 MM	35 MM	55 MM	55 MM	55 MM
R	180 MM	200 MM	240 MM	240 MM	360 MM
U	80 MM	80 MM	80 MM	95 MM	80 MM
P					
LEVAGE	1100 MM	1100 MM	1200 MM	1200 MM	1300 MM
POIDS	198 KG	230 KG	290 KG	290 KG	²
B1' CHÂSSIS STANDARD	838 MM	838 MM	864 MM	865 MM	²
C	92 MM	94 MM	118 MM	125 MM	²
B1' CHÂSSIS ABAISSÉ	1026 MM	995 MM	1022 MM	1014 MM	²
C	-137 MM	-63 MM	-40 MM	-33 MM	²
VERSIONS DE CHÂSSIS (POUR PROFIL L)					
A TYP V1	830-920 MM	830-920 MM	830-920 MM	830-920 MM	²
A TYP V2	920-1010 MM	920-1010 MM	920-1010 MM	920-1010 MM	²
A TYP V3	1010-1100 MM	1010-1100 MM	1010-1100 MM	1010-1100 MM	²

¹ Ajouter un espace libre de 30 mm par rapport au sol.

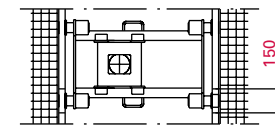
² Fait sur mesure



CHÂSSIS STANDARD



CHÂSSIS ABAISSÉ



PORT DE MONTAGE POUR DES PROFILS DE PUIITS

ERGONOMIQUE

- Châssis ergonomique
- Concept de couleur ergonomique
- Commande pratique à l'aide de pédales

+10%

VOTRE AVANTAGE Plus grande capacité

HOMOLOGATIONS

- Approuvé par les principaux fabricants automobiles

VOTRE AVANTAGE Testé par les équipementiers

MODULAIRE

- Vaste gamme de produits – le bon cric pour n'importe quelle application
- Système modulaire
- Le plus grand choix d'équipement de levage & d'accessoires sur le marché

VOTRE AVANTAGE Plus grande capacité

DISPONIBILITÉ PLUS RAPIDE

- Haut niveau de protection maison – stock de pièces détachées à long terme
- Entreprise stable & fiable (Dover Corporation)
- Cadres commerciaux formés
- Fabriqué en Allemagne
- Expertise dans le domaine des ponts élévateurs de véhicule depuis 1925

VOTRE AVANTAGE Moins de temps mort

LONG CYCLE DE SERVICE

- Connu et testé pour au moins 30 000 cycles de levage
- Conception solide
- Finition de surface à 2 couches

30.000+

VOTRE AVANTAGE Coûts de fonctionnement faibles (TCO - Coût total de propriété)

Blitz®

BlitzRotary.com

BlitzRotary GmbH
Hüfingerring Straße 55
D-78199 Bräunlingen
Téléphone +49.771.9233.0
Téléfax +49.771.9233.99
info@blitzrotary.com
www.blitzrotary.com

A **DOVER** COMPANY

