

BETRIEBSANLEITUNG FÜR SPEZIALWERKZEUGE ZUR MERCEDES BENZ A-KLASSE

SICHERHEITSHINWEISE

- Beachten Sie bei der Benutzung dieser Werkzeuge auch die Betriebsanleitung Ihres Teleskophebers bzw. Ihrer Hebebühne.
- Überschreiten Sie niemals die zulässigen Tragfähigkeiten. Bei Verwendung von Werkzeugen mit unterschiedlichen Tragfähigkeiten ist die kleinste Tragfähigkeit maßgebend.
- Unabhängig vom Lastaufnahmemittel sollte der Lastschwerpunkt immer genau zentrisch über dem Teleskopheber liegen.
- Belasten Sie die Werkzeuge nur langsam und ruckfrei.
- Personen dürfen sich nur nach Überprüfung der ordnungsgemäßen Abstützung unter eine Last begeben.
- Achten Sie darauf, daß Zapfen und Aufnahmen genau zueinander passen, ein zu großes Spiel kann die Arbeitssicherheit beeinträchtigen!
- Benutzen Sie alle Teile nur in technisch einwandfreiem Zustand.

AUSBAUVORRICHTUNG FÜR INTEGRALTRÄGER

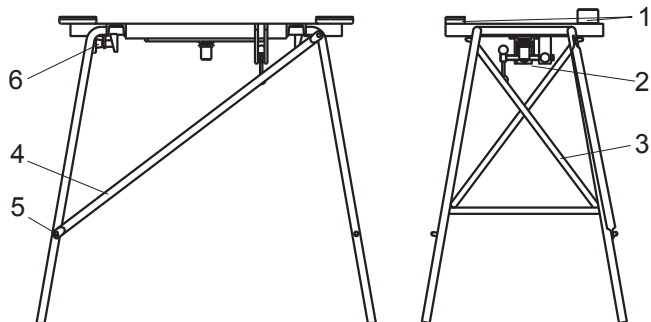
Die Ausbaurichtung für Integralträger dient ausschließlich dem Ausbau des Integralträgers bei Fahrzeugen der Mercedes Benz A-Klasse unter Verwendung eines geeigneten Teleskophebers (z. B. BLITZ GHXT 0,5 oder BLITZ GHUSFFT 2,5/2,5).

Vorgehensweise:

- Stecken Sie die Ausbaurichtung für den Integralträger auf Ihren Teleskopheber auf.
- Setzen Sie die Ausbaurichtung für den Integralträger mit den Lastaufnahmen (1) an den vorgesehenen Aufnahmepunkten des Integralträgers an, benutzen Sie die Verstellspindeln (2) für die Feinjustierung.
- Überprüfen Sie vor dem Absenken des Integralträgers ob sämtliche Kabel, Schläuche und Befestigungen zwischen dem Fahrzeug und dem Integralträger gelöst wurden.
- Senken Sie den Integralträger langsam ab und beobachten Sie dabei die Last.

Bei Verwendung der Standfüße gehen Sie bitte wie folgt vor:

- Füße in die entsprechenden Bohrungen einstecken und durch die Klemmschrauben (6) sichern.
- Sicherungsstange (4) anbringen und mit den Stiften (5) sichern.
- Heber langsam über ebenem, tragfähigem Untergrund ablassen.
- Sicheren Stand des Absetzgestells prüfen und Heber entfernen.

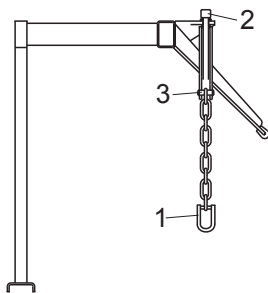


ABSTÜTZSYSTEM FÜR MOTOR

Das Abstützsystem für den Motor dient ausschließlich dem Anheben oder Absenken des Motors bei Fahrzeugen der Mercedes Benz A-Klasse.

Vorgehensweise:

- Plazieren Sie das Abstützsystem an den dafür vorgesehenen Stellen im Motorraum.
- Befestigen Sie den Motor an der dafür vorgesehenen Aufhängung am Schäkel (1) des Abstützsystems. Achten Sie darauf, daß der Stift wieder vollständig in den Schäkel eingedreht wird.
- Stellen Sie über den Schäkel (3) die erforderliche Kettenlänge ein. Achten Sie darauf, daß der Stift wieder vollständig in den Schäkel eingedreht wird.
- Die Position des Motors kann über den Verstellmechanismus (2) eingestellt werden.

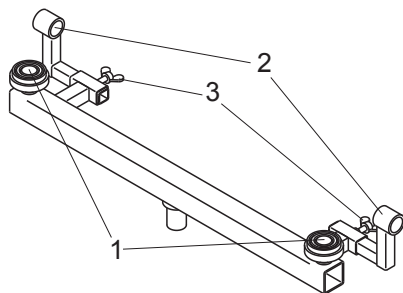


AUSBAUVORRICHTUNG FÜR HINTERACHSE

Die Ausbaurichtung für die Hinterachse dient ausschließlich dem Ausbau der Hinterachse bei Fahrzeugen der Mercedes Benz A-Klasse unter Verwendung eines geeigneten Teleskophebers (z. B. BLITZ GHUSFFT 2,5/2,5).

Vorgehensweise:

- Stecken Sie die Ausbaurichtung für die Hinterachse auf Ihren Teleskopheber auf.
- Setzen Sie die Ausbaurichtung für die Hinterachse an den vorgesehenen Aufnahmepunkten der Hinterachse an, die Feinjustierung erfolgt über die verstellbaren Tragteller (1).
- Sichern Sie die Hinterachse mit den beiden Sicherungsbügeln (2) und den Schrauben (3).
- Überprüfen Sie vor dem Absenken der Hinterachse ob sämtliche Kabel, Schläuche und Befestigungen zwischen dem Fahrzeug und der Hinterachse gelöst wurden.
- Senken Sie die Hinterachse langsam ab und beobachten Sie dabei die Last.

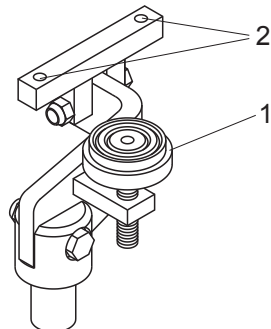


AUSBAUVORRICHTUNG FÜR GETRIEBE

Die Ausbaurichtung für Getriebe dient ausschließlich dem Ausbau von mechanischen und automatischen Getrieben bei Fahrzeugen der Mercedes Benz A-Klasse unter Verwendung eines geeigneten Teleskophebers (z. B. BLITZ GHUSFFT 2,5/2,5).

Vorgehensweise:

- Stecken Sie die Ausbaurichtung für das Getriebe auf Ihren Teleskopheber auf.
- Setzen Sie den Tragteller (1) waagrecht am Getriebe an, über das Gewinde am Tragteller kann eine Feineinstellung vorgenommen werden.
- Sichern Sie das Getriebe mit den beiden Befestigungsschrauben (2).
- Überprüfen Sie vor dem Absenken des Getriebes ob sämtliche Kabel, Schläuche und Befestigungen zwischen dem Fahrzeug und dem Getriebe gelöst wurden.
- Senken Sie das Getriebe langsam ab und beobachten Sie dabei die Last.



INSTRUCTIONS FOR USE FOR SPECIAL TOOLS FOR MERCEDES BENZ A-CLASS

SAFETY INSTRUCTIONS

- When using these tools please observe the instructions for use of your telescopic lift or your car lifting unit
- Never exceed the allowable capacity. When using tools with different capacities, the smallest capacity should be decisive.
- Independent from load carrying devices the lifting point should always be centric above the telescopic jack.
- Load the tools slowly and free from jerks.
- People should only move under the load if they have carefully checked the proper support of the load.
- Please observe that pegs and seat suit each other in size, tolerances being too large may affect the safety.
- Use all parts only in technically proper state.

DEMOUNTING APPLIANCE FOR INTEGRAL CARRIER

This appliance is solely to be used for demounting of the integral carrier of Mercedes Benz cars of the A-class in combination with a suitable telescopic lift (e.g. BLITZ GHXT 0,5 or BLITZ GHUSFFT 2,5/2,5).

Handling:

- Set the demounting appliance for the integral carrier on the telescopic jack.
- Set the demounting appliance for the integral carrier with the load carrying device (1) at the marked carrying points of the integral carrier. Use the adjusting spindles (2) for fine adjustment.
- Test whether cables, hoses and fixings between the car and the integral carrier have been disconnected prior to lowering of the integral carrier.
- Lower the integral carrier slowly and observe the load, while descending.

When using the jack please proceed as follows:

- Insert the feet into the drilling holes and secure by clamping screws (6).
- Mount safety bar (4) and secure with pins (5).
- Check for safe stand of the rack and remove the lift.

SUPPORTING SYSTEM FOR ENGINE

The supporting system for the engine is meant exclusively for lifting or lowering of the engine with vehicles of Mercedes Benz A-class.

Handling:

- Place the supporting system in the designated places in the engine compartment.
- Fix the engine at the suspension with the shackle (1) of the supporting system. Watch that the pin is completely screwed into the shackle.
- Adjust the required length of chain above the shackle (3). Please observe that the pin of the shackle is screwed in completely.
- The position of the engine can be varied by the adjusting mechanism (2).

DEMOUNTING DEVICE OF REAR AXLE

The demounting device for the rear axle serves exclusively for removal of the rear axle of Mercedes Benz cars of the A-class in combination with a suitable telescopic lift (e.g. BLITZ GHUSFFT 2,5/2,5).

Handling:

- Place the demounting device for the rear axle onto your telescopic lift.
- Set the demounting device for the rear axle to the lifting points of the rear axle, fine adjustment is made by the adjustable carrying plate (1).
- Secure the rear axle with the two security hoops (2) and the screws (3).
- Prior to lowering of the rear axle, make sure that all cables, hoses and fixings between the car and the rear axle have been disconnected.
- Lower the rear axle slowly and observe the load.

DEMOUNTING DEVICE FOR GEAR BOXES

The demounting device for gear boxes serves exclusively the demounting of mechanical and automatic gear boxes of Mercedes Benz cars of the A-class in combination with a suitable telescopic lift (e.g. BLITZ GHUSFFT 2,5/2,5).

Handling:

- Set the demounting device for the gear box onto the telescopic lift.
- Put the carrying plate (1) horizontally to the gear box. Fine adjustment can be reached by means of the thread of the carrying plate.
- Secure the gear box with the two tightening screws (2).
- Prior to lowering of the gear box, check that all cables, hoses and fixings between car and gear box have been disconnected.
- Lower the gear box slowly and observe the load.

INSTRUCTIONS DE SERVICE OUTILLAGE SPECIAL POUR LA CLASSE A DE MERCEDES BENZ

PRESCRIPTIONS DE SÉCURITÉ

- En utilisant ces outils, respectez également les instructions de service relatives à votre système de levage télescopique ou à votre pont élévateur.
- Ne dépassez jamais la portée admissible. Si plusieurs outils ayant des portées différentes doivent être utilisés, c'est la portée la plus faible qui est alors décisive.
- Indépendamment du moyen de levage, veillez à ce que le point de gravité de la charge soit toujours bien centré au-dessus du système de levage télescopique.
- Ne chargez les outils que lentement et sans à-coups.
- Ne permettre aux personnes de passer sous une charge qu'après avoir vérifié que cette dernière est bien étayée.
- Veillez à ce que pivots et logements soient bien adaptés les uns aux autres, un jeu trop important risquant d'entraver la sécurité du travail!
- N'utilisez que des pièces en parfait état de fonctionnement.

DISPOSITIF DE DEMONTAGE POUR SUPPORT INTEGRAL

Le dispositif de démontage pour support intégral sert exclusivement au démontage du support intégral des véhicules de la classe A de Mercedes Benz à l'aide d'un système de levage télescopique approprié (par ex. BLITZ GHXT 0,5 ou BLITZ GHUSFFT 2,5/2,5).

Procédure:

- Fixez le dispositif de démontage du support intégral sur votre système de levage télescopique.
- Placez le dispositif de démontage du support intégral de sorte que les porte-charge (1) reposent sur les points prévus à cet effet sur le support intégral. Utilisez les broches de réglage (2) pour le réglage de précision.
- Avant d'abaisser le support intégral, vérifiez si tous les câbles, flexibles et fixations reliant le support intégral au véhicule ont bien été détachés.
- Abaissez lentement le support intégral tout en ne quittant pas la charge des yeux.

Si vous utilisez les pieds d'appui, procédez de la manière suivante :

- Enfoncez les pieds dans les alésages prévus à cet effet et freinez-les à l'aide des vis de blocage (6).
- Placez la barre de sécurité (4) et freinez-la à l'aide des chevilles (5).
- Faites descendre lentement le système de levage sur une base plane et solide.
- Vérifiez le bon appui du châssis et retirez le système de levage.

SYSTEME D'ETAYAGE POUR MOTEUR

Le système d'étayage pour moteur sert exclusivement à lever ou à abaisser le moteur des véhicules de la classe A de Mercedes-Benz.

Procédure:

- Placez le système d'étayage sur les endroits prévus à cet effet dans le compartiment moteur.
- Fixez le moteur sur les suspensions prévues à cet effet sur la manille du système d'étayage. Veillez à ce que la cheville soit bien complètement enfoncée dans la manille.
- Prévoyez au-dessus de la manille (3) la longueur de chaîne nécessaire et veillez à ce que la cheville soit bien complètement enfoncée dans la manille.
- La position du moteur peut être réglée à l'aide du mécanisme de réglage (2).

DISPOSITIF DE DEMONTAGE POUR ESSIEU ARRIERE

Le dispositif de démontage d'essieu arrière sert exclusivement au démontage de l'essieu arrière des véhicules de la classe A de Mercedes Benz à l'aide d'un système de levage télescopique approprié (par ex. BLITZ GHUSFFT 2,5/2,5).

Procédure:

- Fixez le dispositif de démontage d'essieu arrière sur votre système de levage télescopique.
- Placez le dispositif de démontage d'essieu arrière sur les logements prévus à cet effet sur l'essieu arrière. Le réglage de précision est assuré par le plateau-support réglable.
- Freinez l'essieu arrière à l'aide des deux étriers de sécurité (2) et des vis (3).
- Avant d'abaisser l'essieu arrière, vérifiez si tous les câbles, flexibles et fixations reliant l'essieu arrière au véhicule ont bien été détachés.
- Abaissez lentement l'essieu arrière tout en ne quittant pas la charge des yeux.

DISPOSITIF DE DEMONTAGE POUR BOITE DE VITESSES

Le dispositif de démontage de boîte de vitesse sert exclusivement au démontage de la boîte de vitesses des véhicules de la classe A de Mercedes Benz à l'aide d'un système de levage télescopique approprié (par ex. BLITZ GHUSFFT 2,5/2,5).

Procédure:

- Fixez le dispositif de démontage de boîte de vitesses sur votre système de levage télescopique.
- Placez le plateau-support (1) à l'horizontale sur la boîte de vitesses. Le filetage du plateau-support permet de procéder à un réglage de précision.
- Freinez la boîte de vitesses à l'aide des deux vis de fixation (2).
- Avant d'abaisser la boîte de vitesses, vérifiez si tous les câbles, flexibles et fixations reliant la boîte de vitesses au véhicule ont bien été détachés.
- Abaissez lentement la boîte de vitesses tout en ne quittant pas la charge des yeux.