

Abmessungen / Measurement / Dimension

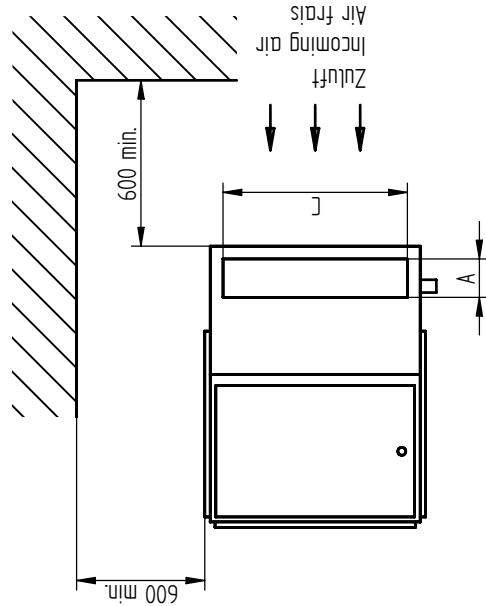
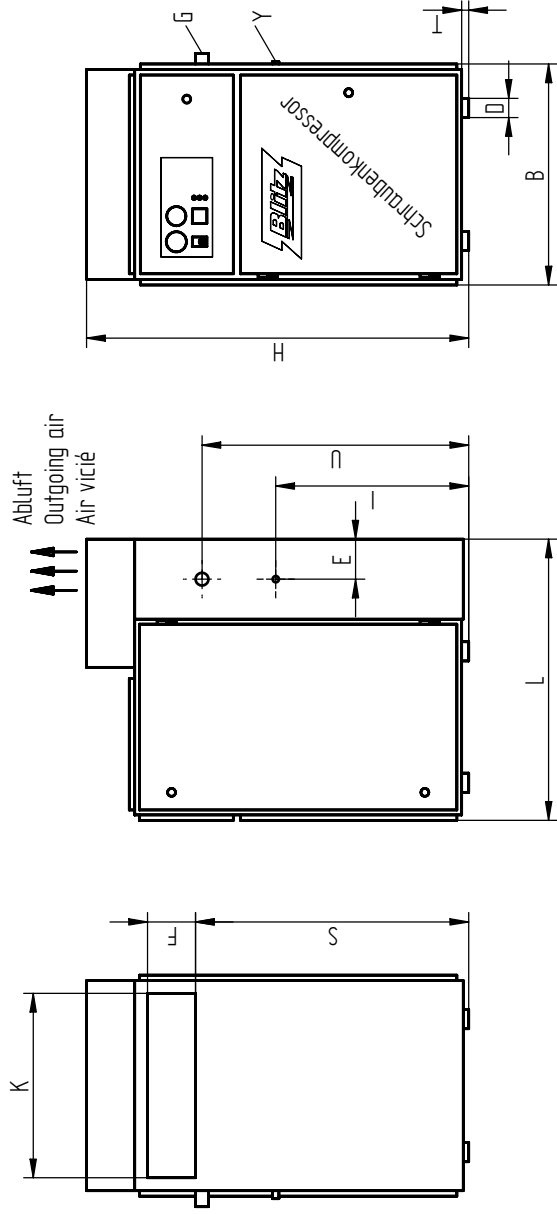
Type	L		B		H		A		C		F		D		T		U		E		I		G		Y	
	mm	mm	mm	mm	mm	mm	mm	mm	mm	mm	mm	mm	mm	mm	mm	mm	mm	mm	mm	mm	mm	mm	mm	mm	mm	mm
Monsun 4	650		695		1060		95		575		360		60		15		830		80		600		1/2"		16	
Monsun 5,5																										
Monsun 7,5																										

G=Druckluftanschluss
Outlet compressed air
Raccordement d'air comprimé
Y=Netzanschluss
Cable inlet
Raccordement au secteur

Toleranz für jede Maßung		über 1816		über 1816		über 1816		über 1816		über 1816		über 1816		über 1816	
mm	mm	mm	mm	mm	mm	mm	mm	mm	mm	mm	mm	mm	mm	mm	mm
+0,05	+0,05	+0,1	+0,15	+0,2	+0,3	+0,5	+0,8	+1,2	+2	+3	+4	+6	+10	+15	+20
-0,05	-0,05	-0,1	-0,15	-0,2	-0,3	-0,5	-0,8	-1,2	-2	-3	-4	-6	-10	-15	-20

Diese Zeichnung darf für zu den Zwecken benutzt werden, wenn sie dem Empfänger unverändert nachdrückt. Personen, insbesondere Konstrukteure, ohne unsere Erlaubnis mitteilen oder Zugang zu gemacht werden.

Werkstoff / Holzzeug / DIN		Modell Nr. / Werkzeug Nr.		Maßstab		Benennung		Monsun 4/5,5/7,5	
				BLITZ M. Schneider		78199 Bräunlingen		Aufstellungsplan	
				Die Maße werden besonders geprüft		Ersatz für		Monsun 4/5,5/7,5	
				Zeichn.:		6970000			
				Datum		13.07.98			
				Name		Hüll			
				Änderung		11/97		Küster	
				Zuluftöffnung F von Ø280 in Ø360 geändert				Datum	



G=Druckluftanschluss
 Outlet compressed air
 Raccordement d'air comprimé
 Y=Netzanschluss
 Cable inlet
 Raccordement au secteur

Abmessungen / Measurement / Dimensions

Type	L	B	H	A	C	F	K	D	S	T	U	E	I	G	Y	Pg
Monsun 4				120	575	150	575	60	850	15	830	125	600	1/2"	16	
Monsun 5.5																
Monsun 7.5																

Top-schalldämpfte Abmessungen / Top-noise protected Measurement / Dimension d'hyper-isolation acoustique

Alle Abmessungen sind in mm angegeben. Toleranzen sind in µm angegeben.

Toleranz	+0.1			+0.2			+0.3			+0.4			+0.5		
	max	min	tol	max	min	tol	max	min	tol	max	min	tol	max	min	tol
A	0.1	0.0	0.1	0.2	0.1	0.1	0.3	0.2	0.1	0.4	0.3	0.1	0.5	0.4	0.1
B	0.1	0.0	0.1	0.2	0.1	0.1	0.3	0.2	0.1	0.4	0.3	0.1	0.5	0.4	0.1
C	0.1	0.0	0.1	0.2	0.1	0.1	0.3	0.2	0.1	0.4	0.3	0.1	0.5	0.4	0.1

Diese Zeichnung darf nur zu den Zwecken benutzt werden, wozu sie dem Empfänger anvertraut ist, sie darf weder verändert, kopiert, noch Dritten Personen, Firmen, Behörden, oder sonstigen Stellen weitergegeben werden, ohne die schriftliche Genehmigung der Erfindersgesellschaft.

Werkstoff / Halbleitung / DIN	Modell Nr. / Werkzeug Nr.		Druckluft- u. Netzanschluss jetzt seitlich, vorher hinten		20.11.01	Küster
			Änderung		Datum	Name
			Buchstabe			
			Maßstab		Zeichn.Nr.	
			Gez.		6970000T	
			Gepr.		KUFESTER	
			Benennung		Aufstellungsplan Topschall	
			Ersatz für		Monsun 4/5/7/5	

Caractéristiques techniques

		Monsun 4				Monsun 5.5				Monsun 7.5				DIM			
valeur supérieure Débit d'air	bar(ü) 5													m ³ /min kW			
	6																
	7																
	7,5	0,53				0,78				1,07							
	8	/				/				/							
	valeur inférieure Puissance nominale de moteur incl. pertes du ventilateur et de la courroie trapézoïdale	9	/				/				/						
		10	/	0,42			/	0,66			/	0,89					
		11	/	/			/	/			/	/					
		12	/	/			/	/			/	/					
		13	/	/	0,33		/	/	0,52		/	/	0,75				
		14	/	/	/		/	/	/		/	/	/				
		15	/	/	/	---	/	/	/	0,46	/	/	/		0,70		
		1 bar(ü) = 100.000 Pa		/	/	/		/	/	/	5,5	/	/		/	7,5	
		Puissance d'arbre du moteur		1,7				2,2				2,4				kW	
		Puissance nominale de moteur		4,0				5,5				7,5				kW	
Moteur de vitesse		3000												U/min			
Degré de protection / Isolations class		IP 54 / ISO F															
Fréquence de commutation		10												[-]			
Masse d'air de refroidissement		800				1100				1500				m ³ /h			
Ouverture murale libre		0,45				0,45				0,65				m ²			
Section transversale du canal v=3m/s ; l=max. 4m		0,11				0,11				0,15				m ²			
Refolement manche d'air sur paroi		1080				1500				2000				m ³ /h			
Étage		CE 55 R															
vitesse du rotor principal		2470	2030	1680	---	3050	2710	2340	2220	4210	3740	3230	3070	U/min			
vitesse de rotation HL		9,0	7,7	6,5	---	12,4	10,7	9,1	8,8	16,6	14,4	12,5	12,0	m/s			
delta t air comprimé	7,5 bar	8 - 12 °C								10 - 12 °C				°C			
	10 bar																
	13 bar																
	15 bar																
Température ambiante		3 - 40												°C			
Niveau de pression acoustique (NPA), DIN 45635 champ sonore libre, 1m distance		68 (62)				68 (63)				69 (64)				dB (A)			
Raccordement d'air comprimé		1 / 2 "												R			
Poids ca.		229 (249)				230 (250)				245 (265)				kg			
Mesure (LxBxH)		650 x 695 x 1060 (900 x 695 x 1060)												mm			
Remplissage de l'huile ca.		6												Liter			
contenance d'huile résiduaire et air comprimé ca.		2-4												mg/m ³			

modifications de construction réservées

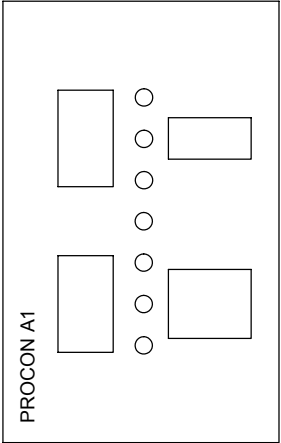
0	1	2	3	4	5	6	7	8	9
---	---	---	---	---	---	---	---	---	---

Tiefe: 170mm

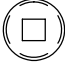
620mm

Gehäuse 01
housing 01
Carter 01

PROCON A1



S1



290mm

Anlage:
Oit:

SKP-E 4 - 37 kW

EDV Nr.:

Blatt 1

Ben.

Frontansicht
front view

Kompressor/compressor/compresseur
MONSUN PROCON 4 - 37 kW

Ers.f. Ers.d.

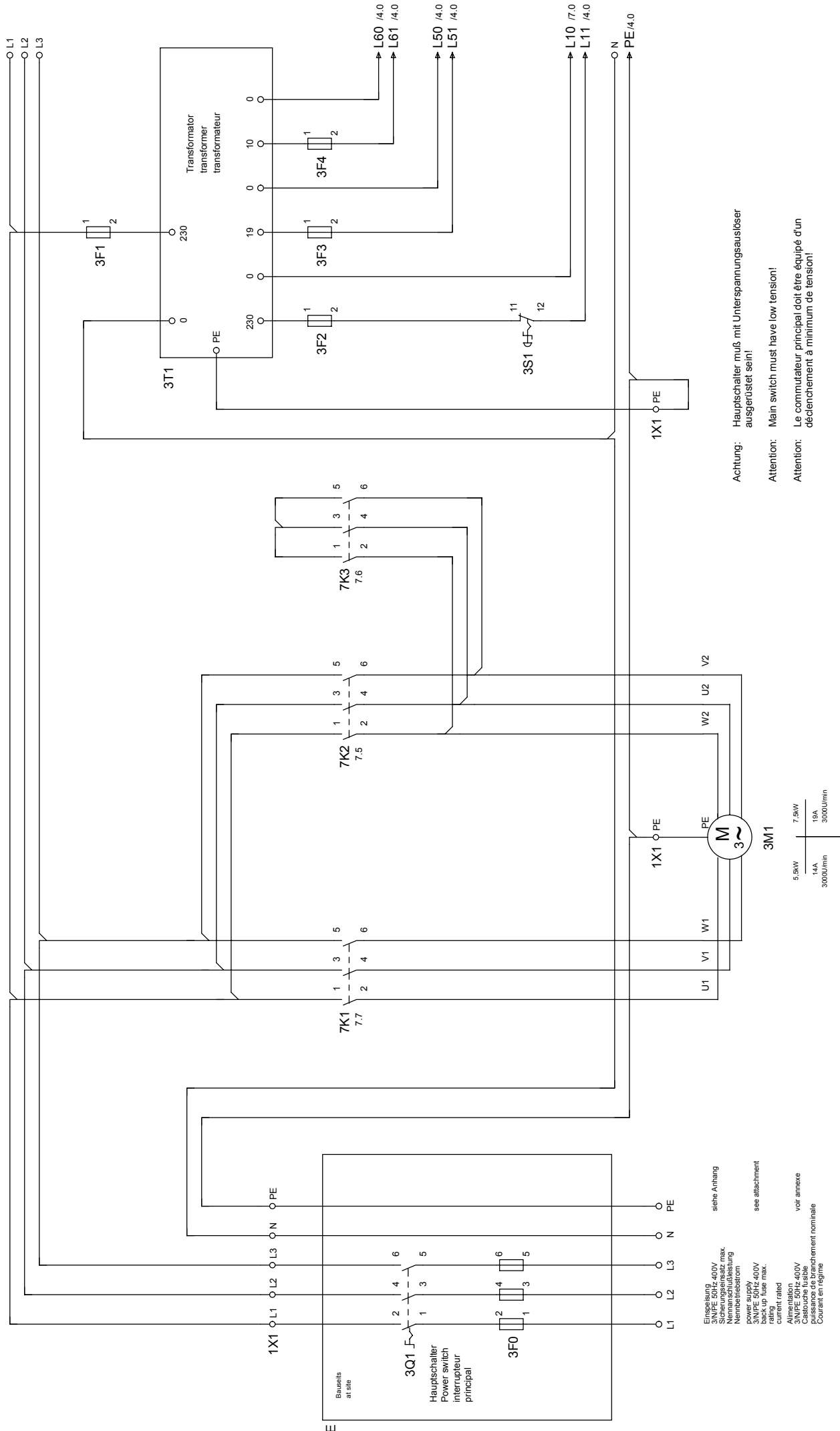
Urspr.

Folge 2

Einspeisung
power supply
Alimentation

Antrieb Schraubenkompressor
screw compressor drive
Commande compresseur à hélice

Transformator
transformer
transformateur



Einpeisung 400V
Schutzapparat max
Nennschlüsselleistung
Nominalcurrent
power supply 400V
back-up fuse max.
current rated
Alimentation 400V
Casseuse fusible
puissance de branchement nominale
Courant en régime

siehe Anhang
see attachment
voir annexe
puissance de branchement nominale
Courant en régime

Achtung: Hauptschalter muß mit Unterspannungsauslöser
ausgerüstet sein!
Attention: Main switch must have low tension!
Attention: Le commutateur principal doit être équipé d'un
déclenchement à minimum de tension!

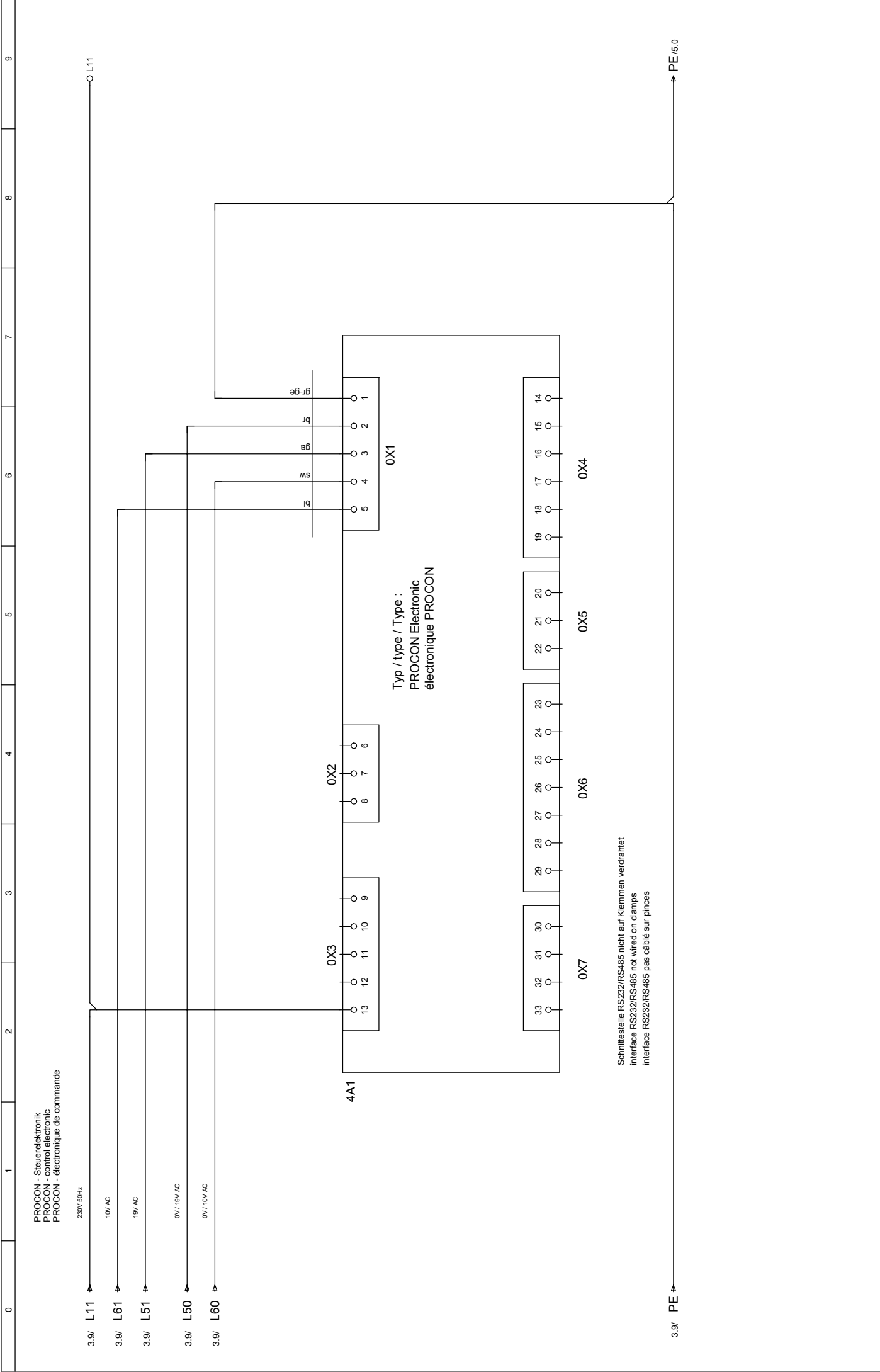
Änderung	Datum	Name	Norm	Urspr.	Ers.f.	Ers.d.
	15.07.99	HOPF				
	23.08.99	HOPF				

Kompressor/compressor/compresseur
MONSUN PROCON 4 - 37 kW
Ben. Ers.d.

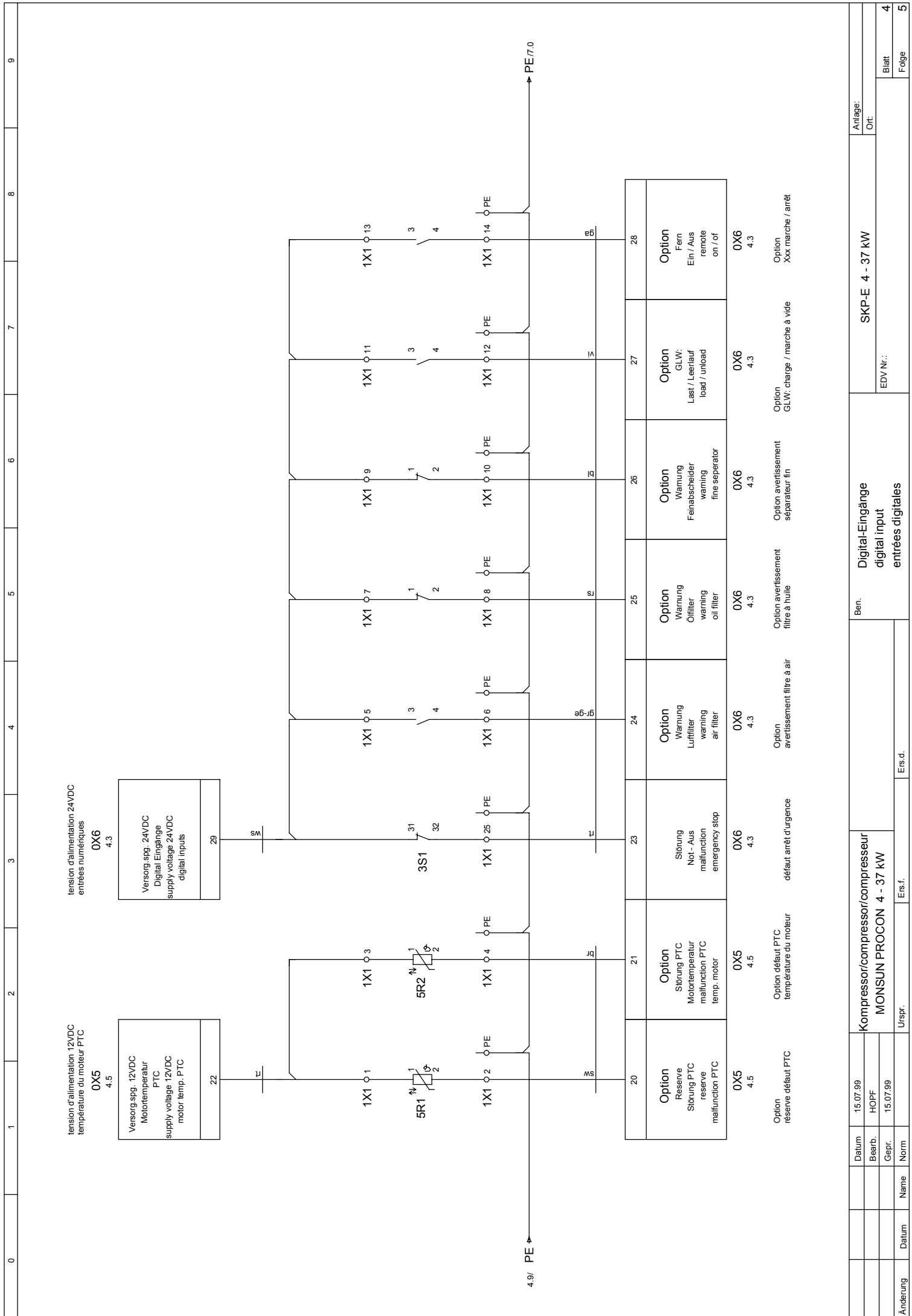
Einspeisung / Antrieb
power supply / drive
Alimentation / Commande

SKP-E 4 - 37 kW
EDV Nr.:

Anlage:
Ort:



0	1	2	3	4	5	6	7	8	9
	Datum	15.07.99	Kompressor/compressor/compresseur		Ben		SKP-E 4 - 37 kW		Anlage:
	Bearb.	HOPF	MONSUN PROCON 4 - 37 kW		PROCON-control electronic				Ort:
	Gepr.	15.07.99	Urspr.		PROCON-Steuerelektronik		EDV Nr.:		Blatt
	Norm		Ers.f.		PROCON-électronique de commande				Folge
			Ers.d.						3
									4



tension d'alimentation 12VDC
température du moteur PTC
0X5
4.5

Versorg.spg. 12VDC
Motortemperatur
PTC
supply voltage 12VDC
motor temp. PTC

22

tension d'alimentation 24VDC
entrées numériques
0X6
4.3

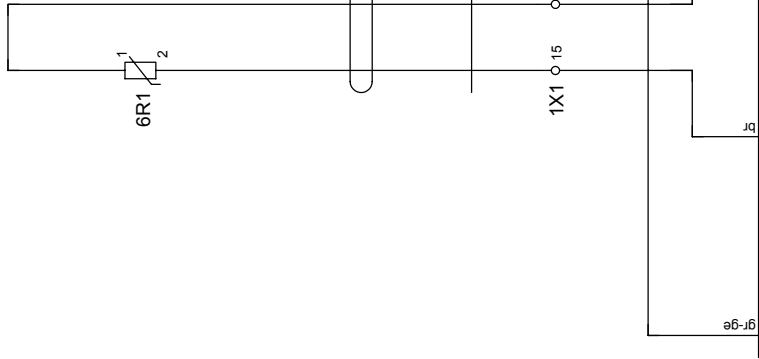
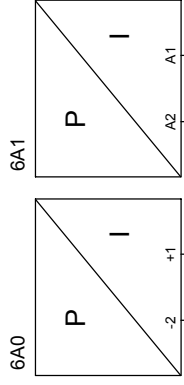
Versorg.spg. 24VDC
Digital Eingänge
supply voltage 24VDC
digital inputs

29

	Datum	15.07.99	Kompressor/compressor/compresseur		Ben.		Digital-Eingänge		Anlage:	
	Bearb.	HOPF	MONSUN PROCON 4 - 37 kW				digital input		Oit:	
	Gepr.	15.07.99					entrées digitales		EDV Nr.:	
Änderung	Datum	Name	Erspr.	Ers.f.	Ers.d.				SKP-E 4 - 37 kW	
			Ursp.							Blatt
										Folge

Druckfühler
 pressure transductor
 capteur de pression

Druckfühler
 pressure transductor
 capteur de pression



14	Schirmung Analog Eingänge screening analog inputs	OX4 4.5 blindage entrée analogique	15	Temperaturfühler KTY -20 bis +150°C temp. transductor KTY -20 bis +150°C	OX4 4.5 sonde de température KTY -20 à +150°C	16	Temperaturfühler KTY -20 bis +150°C temp. transductor KTY -20 bis +150°C	OX4 4.5 sonde de température KTY -20 à +150°C	17	Option Systemdruck 4-20mA 0 bis 16 bar system pressure	OX4 4.5 Option pression du système 4-20mA 0 à 16 bar	18	Netzdruck 4-20mA 0 bis 16 bar line pressure	OX4 4.5 pression du réseau 4-20mA 0 à 16 bar	19	Zuleitg.Druckfühler 4-20mA feed line pressure transductor	OX4 4.5 conduite d'alimentation capteur de pression 4-20mA
----	--	---	----	---	--	----	---	--	----	--	--	----	--	---	----	--	---

Anderung	Datum	Name	Urspr.	Ers.f.	Ers.d.

Kompressor/compressor/compresseur
MONSUN PROCON 4 - 37 kW

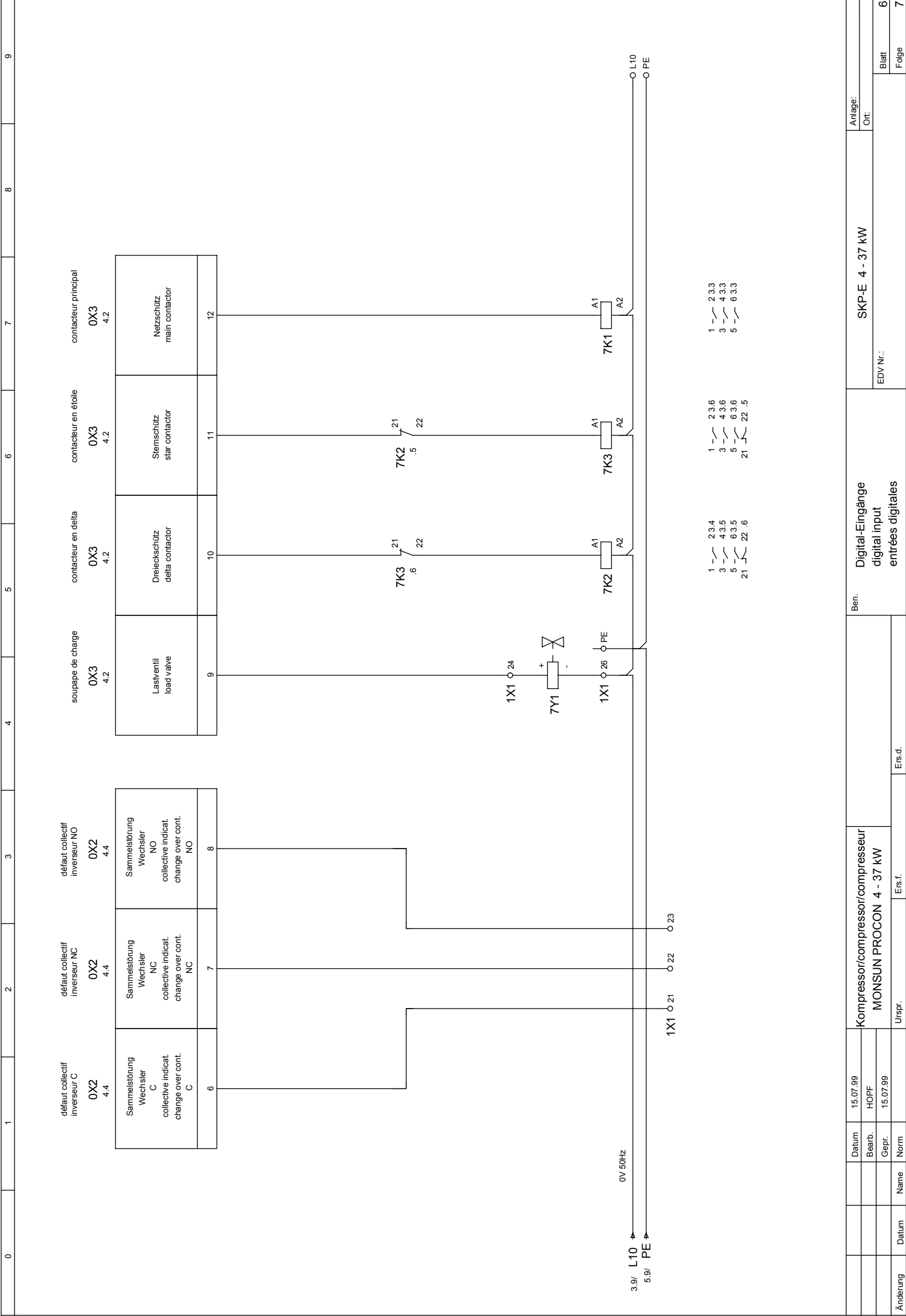
Ben.

Digital-Eingänge
 digital input
 entrées digitales

SKP-E 4 - 37 kW

EDV Nr.:

Anlage:
 Oit.



Schaltschrank Daten / dates of control cabinet / Données Armoire, instruments

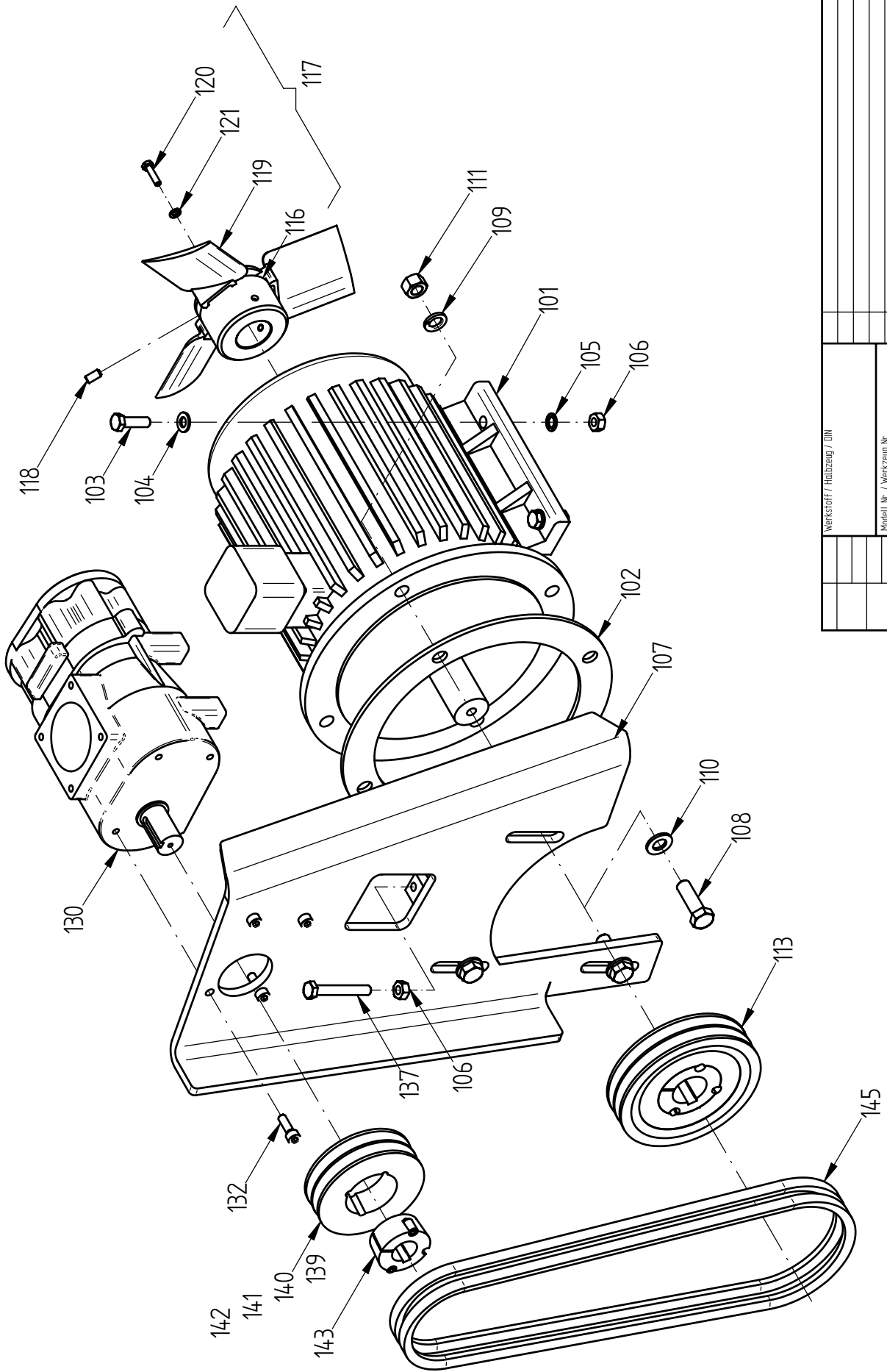
	Project Data	Projet données											
Schraubenverdichter	screw compressor	4 kW	5,5 kW	7,5 kW	11,0 kW	15,0 kW	18,5 kW	22,0 kW	30,0 kW	37,0 kW	45,0 kW	55,0 kW	75,0 kW
EDV - Nr	EDV - No.	775083	775083	775083	775087	775087	775089	775089	775024	775024	7750271	7750281	7750291
Zeichnung Nr	Drawing No.	E990802	E990802	E990802	E990701	E990701	E990903	E990903	E990927	E990927	E990928	E990929	E030222

	Connected load	Charges de connexion											
Einspeisung	Power supply	3/N/FE 50Hz 400V											
Motorspannung	Motor voltage	400 V											
Steuerspannung	Control voltage	230V / 19A / 10A											
max. Vorsicherung	Preliminary locking device	25A	25A	25A	25A	32A	50A	50A	63A	80A	100A	125A	160A
Anschlußstrom	Connecting current	8,5A	11,3A	15,2A	21,7A	29,3A	36,0A	41,0A	55,0A	68,0A	81,0A	99,0A	134,0A
Frequenz	Frequency	50 Hz											
Zuleitung	Supply line	5G2,5	5G2,5	5G4	5G6	5G10	5G10	5G10	5G25	5G25	5G35	5G50	5G70

Wichtige Hinweise !	Important directions !	Informations importantes !
Vor Inbetriebnahme sind Spannung und Frequenz sowie die Einstellwerte der Motorschutz und Zeitrelais zu prüfen.	Before initial starting, voltage and frequency as well as the values at which motor protection and time relay are set have to be checked.	Avant mise en service il faut vérifier la tension et fréquence ainsi que les valeurs de consigne de la protection du moteur et du relais temporisé.
Vor Inbetriebnahme und bei Wartungsarbeiten sind alle Kontaktschrauben nachzuziehen bzw. auf festen Sitz zu kontrollieren.	Before initial starting and during maintenance works, all contact screws have to be checked and retightened respectively.	Avant mise en service et en cas de travaux d'entretien il faut serrer les vis de contact, ou bien vérifier s'ils sont bien fixés.
Die Dimensionierung der Zuleitung sowie alle externen Verkabelungen erfolgt in Eigenverantwortung der ausführenden Elektrofirma.	The dimensioning of the conducting cable as well as all external cables are the responsibility of the electrician effecting the wiring.	Le dimensionnement de la conduite d'alimentation, ainsi que de tous les câblages externes, a lieu en propre responsabilité de la société électrique exécutant ces travaux.

Achtung !	Attention !
Hauptschalter muß mit Unterspannungsauslöser ausgerüstet sein!	Main switch must have low tension!

Änderung	Datum	Name	Norm	Urspr.	Ers.f.	Ers.d.	Ben.	Schaltschrank Daten Dates of control cabinet			EDV Nr.:	SKP-E 4 - 37 kW	Anlage:
	15.07.99						Kompressor/compressor/compresseur						
		HOPF					MONSUN PROCON 4 - 37 kW						
	15.07.99												



Werkstoff / Holzzeug / DIN		Anänderung		Datum		Name	
Modell Nr. / Werkzeug Nr.		Maßstab		14.102		Küster	
BLITZ M. SCHNEIDER Werkzeug- u. Maschinenfabrik GmbH		Benennung		6970001		Zeichn.Nr.	
78199 Bräunlingen		Tüte		Maße werden		Verdichter-Motor kpl.	
Oberflächenbehandlung		Ersatz für		Monsun 4/5/5/75			

Abmessungen in mm

Größe	Nennwert				Toleranz			
	über 15	15 bis 30	30 bis 60	über 60	über 0,1	über 0,15	über 0,2	über 0,3
A	+1	+1	+1	+1	+0,05	+0,05	+0,1	+0,15
B	+1	+2	+2	+2	+0,1	+0,1	+0,2	+0,3
C	+1	+3	+4	+4	+0,2	+0,3	+0,5	+0,8

Diese Zeichnung übertrifft zu den Zwecken der Montage die in der Zeichnung angegebenen Abmessungen. Die Abmessungen sind für die Fertigung zu verwenden. Die Abmessungen sind für die Montage zu verwenden. Die Abmessungen sind für die Montage zu verwenden.

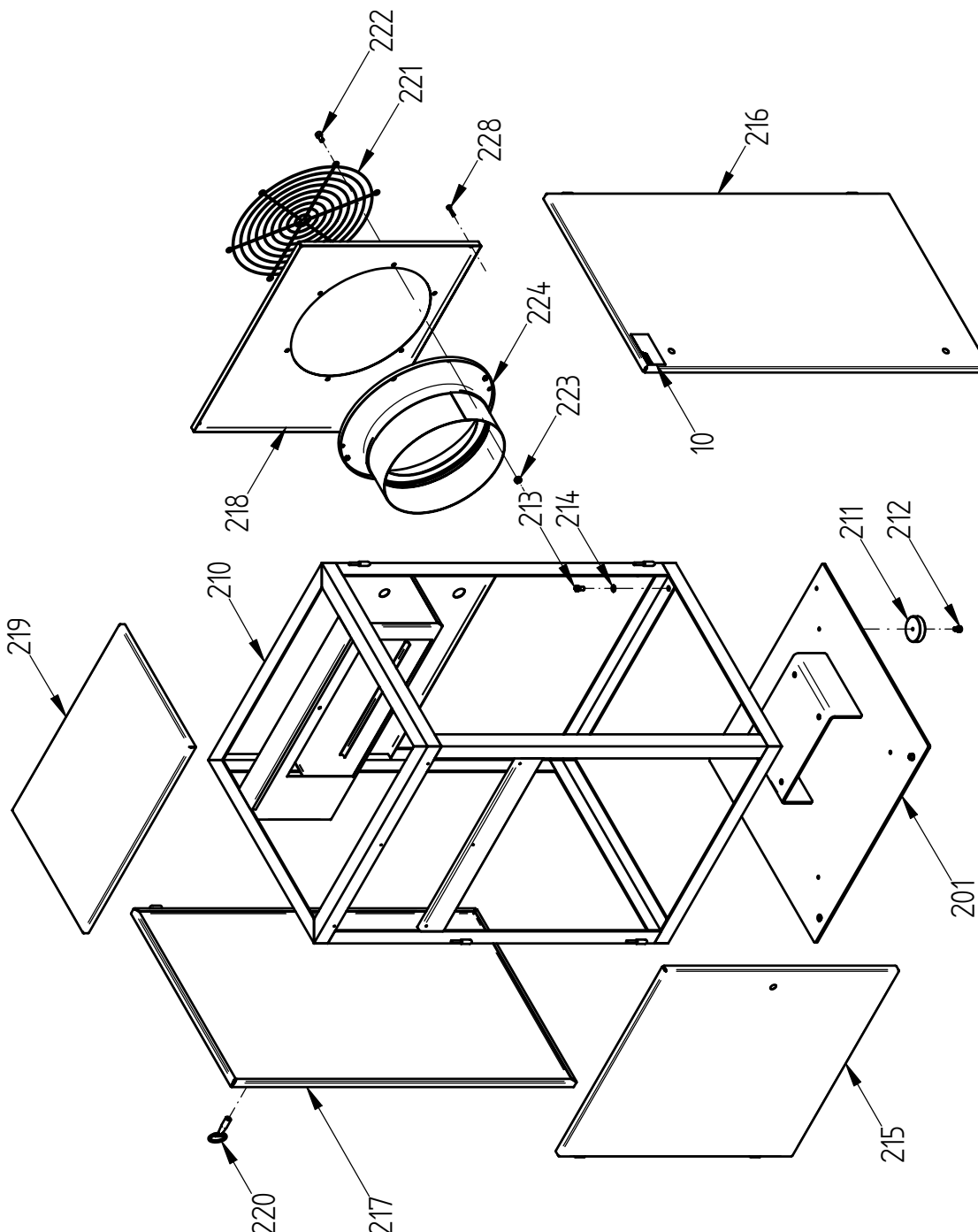
Pos.	pcs.	Description	No d'ordre
137	1	Vis à tête fraisée	700215
138	1	Ecroû	703103
139	1	Compresseur disque 7,5 bar 4 kW	717621
139	1	Compresseur disque 7,5 bar 5,5 kW	717631
139	1	Compresseur disque 7,5 bar 7,5 kW	717652
140	1	Compresseur disque 10 bar 4 kW	717646
140	1	Compresseur disque 10 bar 5,5 kW	717621
140	1	Compresseur disque 10 bar 7,5 kW	717643
141	1	Compresseur disque 13 bar 4 kW	6960141
141	1	Compresseur disque 13 bar 5,5 kW	717651
141	1	Compresseur disque 13 bar 7,5 kW	6970141
142	1	Compresseur disque 15 bar 5,5 kW	717646
142	1	Compresseur disque 15 bar 7,5 kW	6970142
143	1	Douille de serrage	717614
145	1	Courroie trapézoïdale 7,5 bar 4 kW	707399
145	1	Courroie trapézoïdale 7,5 bar 5,5 kW	707399
145	2	Courroie trapézoïdale 7,5 bar 7,5 kW	707578
145	1	Courroie trapézoïdale 10 bar 4 kW	707583
145	1	Courroie trapézoïdale 10 bar 5,5 kW	707399
145	2	Courroie trapézoïdale 10 bar 7,5 kW	707573
145	1	Courroie trapézoïdale 13 bar 4 kW	707578
145	1	Courroie trapézoïdale 13 bar 5,5 kW	707583
145	2	Courroie trapézoïdale 13 bar 7,5 kW	707574
145	1	Courroie trapézoïdale 15 bar 5,5 kW	707578
145	2	Courroie trapézoïdale 15 bar 7,5 kW	707351

Pos.	pcs.	Description	No d'ordre
101	1	E-moteur 4 kW	7640360
101	1	E-moteur 5,5 kW	764036
101	1	E-moteur 7,5 kW	764037
102	1	Moteur ring	6970102
103	4	Vis à tête fraisée	700250
105	4	Rondelle cranté	701407
106	4	Ecroû	703103
107	1	Moteur plaque	6970107
108	3	Vis à tête fraisée	700063
109	3	Rondelle a ressort	703506
110	3	Rondelle	703434
111	3	Vis à tête fraisée	703105
113	1	Moteur disque 4 kW	717604
113	1	Moteur disque 5,5 kW	717603
113	1	Moteur disque 7,5 kW	717602
116	1	Moyeu de ventilateur 4/5,5 kW	6965116
116	1	Moyeu de ventilateur 7,5 kW	6970116
117	1	ventilateur 4/5,5 kW	103921
117	1	ventilateur 7,5 kW	103923
118	3	Tige fileté	701350
119	3	Pale de ventilateur	6970119
120	3	Vis à tête fraisée	700204
121	3	Rondelle a ressort	703512
130	1	Compresseur à hélice	765033
132	4	Cylindre vis	701018

Werkstoff / Holzzeug / DIN		Anmerkung		Datum		Name		Zeichn.Nr.	
Modell Nr. / Werkzeug Nr.		Maßstab		14.11.02		Kuster		6970001	
BLITZ M. SCHNEIDER		BLITZ M. SCHNEIDER		Benennung		Verdichter-Motor kpl.			
Werkzeug- u. Maschinenfabrik GmbH		Werkzeug- u. Maschinenfabrik GmbH		Besondere Bemerkung		Monsun 7,5-10			
78199 Bräunlingen		78199 Bräunlingen		Tüte		Maße werden			
Oberteil u. chem. Behandlung		Oberteil u. chem. Behandlung		Ersatz für					

Über die Zeichnung über für zu den Zeitigen
 bei der Ausführung der Arbeit zu berücksichtigen
 verantwortlich ist die der Bedienung
 verantwortung nach der Bedienung
 insbesondere Konkurrenzfirmen ohne unsere
 Einabgabe mit Sicherheit über zugänglich
 gemacht werden.

Abmessungen in mm	Nennwert		Toleranz		Nennwert		Toleranz	
	Min	Max	Min	Max	Min	Max	Min	Max
A	+1	-1	+0,05	-0,05	+0,1	-0,1	+0,2	-0,2
B	+1	-1	+0,2	-0,2	+0,3	-0,3	+0,5	-0,5
C	+1	-1	+0,5	-0,5	+1	-1	+1,5	-1,5



Werkstoff / Holzzeug / DIN											
Modell Nr. / Werkzeug Nr.		Anänderung		Datum		Name		Zeichn.Nr.		Datum	
				15.01.03		Küster		6970002			
BLITZ M. SCHNEIDER Werkzeug- u. Maschinenfabrik GmbH			Benennung			Rahmen und Schallhaube					
78199 Bräunlingen Oberflächenbehandlung			Maßstab			Besondere Bemerkung			Monat / 4/5/7/5		
Paßmaß			Toleranz			Ersatz für					

Diese Zeichnung übertrifft zu den Zweifeln hinsichtlich der Genauigkeit der angegebenen Maße die gesetzlichen Bestimmungen der DIN 1876.

Maße in mm: $\pm 0,05$ $\pm 0,1$ $\pm 0,2$ $\pm 0,3$ $\pm 0,5$ $\pm 0,8$ $\pm 1,2$ $\pm 1,6$ $\pm 2,5$ ± 4 ± 6 ± 10 ± 15 ± 20 ± 30 ± 40 ± 50 ± 70 ± 100 ± 150 ± 200 ± 300 ± 400 ± 500 ± 700 ± 1000 ± 1500 ± 2000 ± 3000 ± 4000 ± 5000 ± 7000 ± 10000 ± 15000 ± 20000 ± 30000 ± 40000 ± 50000 ± 70000 ± 100000

Abmessungen nach ISO 2768

H1 H2 H3 H4 H5 H6 H7 H8 H9 H10 H11 H12 H13 H14 H15 H16 H17 H18 H19 H20 H21 H22 H23 H24 H25 H26 H27 H28 H29 H30 H31 H32 H33 H34 H35 H36 H37 H38 H39 H40 H41 H42 H43 H44 H45 H46 H47 H48 H49 H50 H51 H52 H53 H54 H55 H56 H57 H58 H59 H60 H61 H62 H63 H64 H65 H66 H67 H68 H69 H70 H71 H72 H73 H74 H75 H76 H77 H78 H79 H80 H81 H82 H83 H84 H85 H86 H87 H88 H89 H90 H91 H92 H93 H94 H95 H96 H97 H98 H99 H100

Abmessungen nach DIN 1876

A B C D E F G H K L M N P Q R S T V W X Y Z

Pos.	pcs.	Description	No. d'ordre
218	1	Tôle d'aération	6970218
219	1	Tôle de couverture	6970219
220	1	Clé de l'armoire électrique	770051
221	1	Grille de protection	715813
222	6	Cylindre vis	700822
223	6	Ecrou	703102
224	1	Bague de paroi	6970224
228	4	Cylindre vis	701004
230	1	Cable connexion	760363

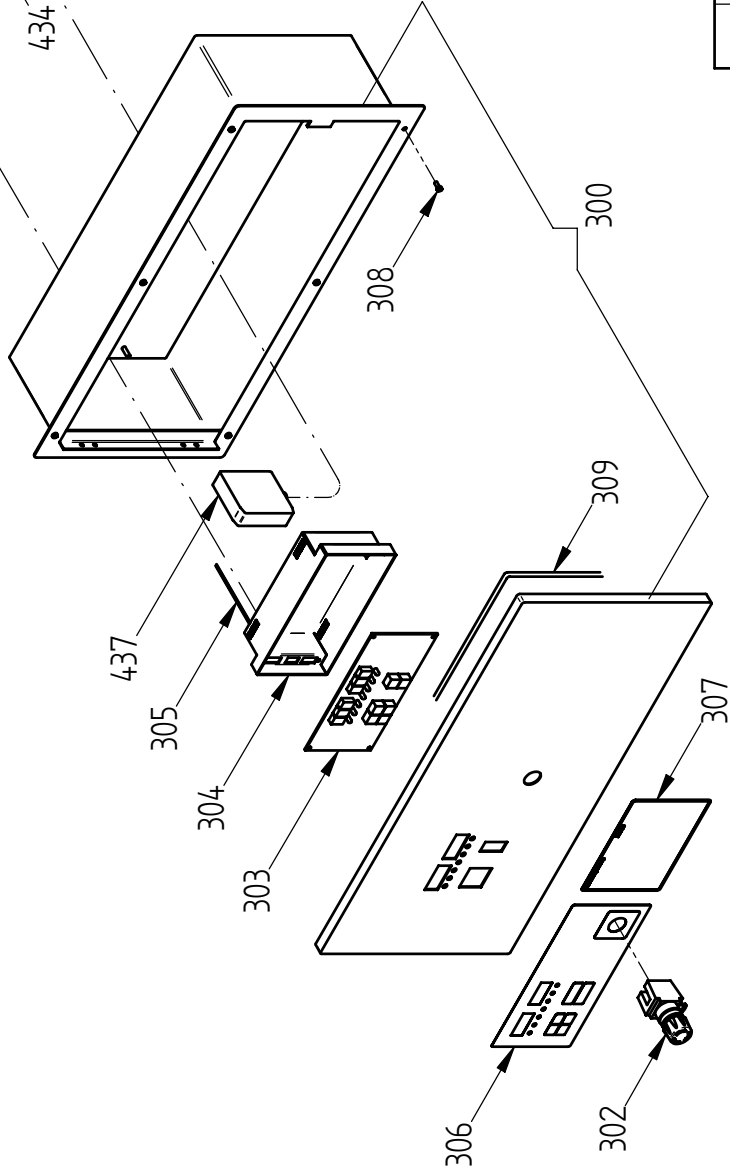
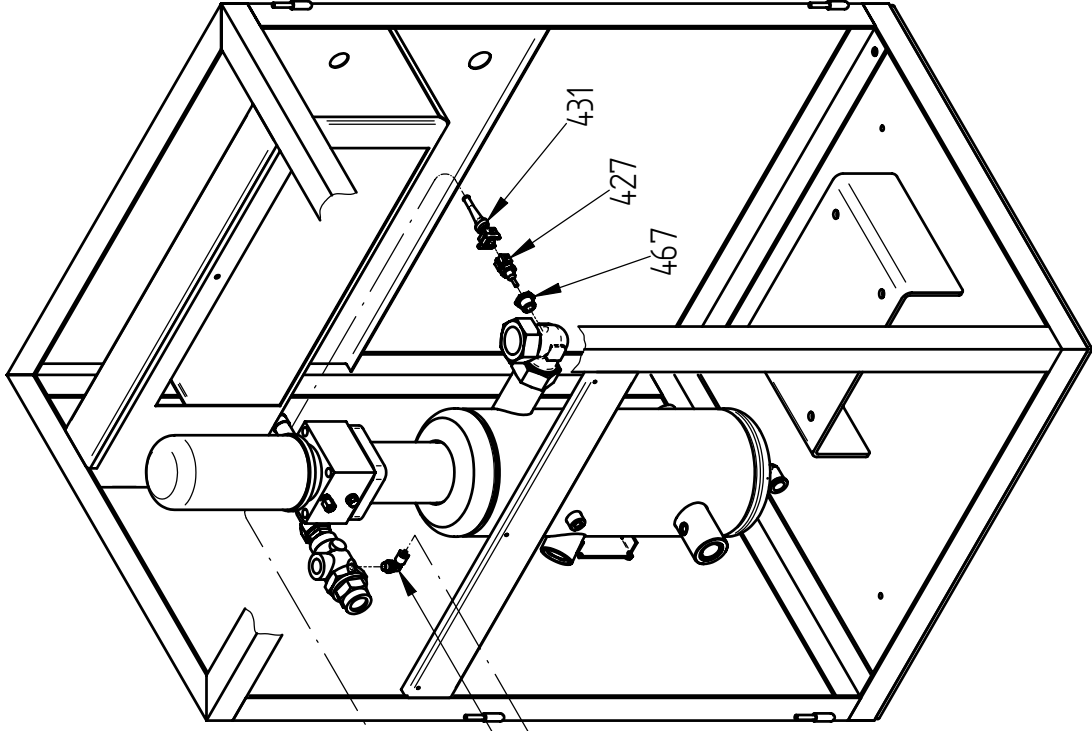
Pos.	pcs.	Description	No. d'ordre
10	1	Protection	15030014
201	1	Plaque de base	6970201
210	1	Chassis	6970210
211	4	Garniture d'appui en caoutchouc	708805
212	4	Cylindre vis	700820
213	4	Cylindre vis	700822
214	4	Rondelle ressort	703604
215	1	Panneau lateral	6970215
216	1	Panneau lateral	6970216
217	1	Panneau lateral	6970217

Werkstoff / Holzzeug / DIN		Anmerkung		Datum		Name		Zeichn.Nr.	
Modell Nr. / Werkzeug Nr.		Punchliste		15.01.03		Kuster		6970002	
BLITZ M. SCHNEIDER		Maßstab		Benennung		Rahmen und Schallhaube			
Werkzeug- u. Maschinenfabrik GmbH		78199 Bräunlingen		Besondere Bemerkung		Monsun 4/5/7/5			
Oberteilchemiehandlung		Tüte		Ersatz für					
Maßmaß		Abmaß		Maße werden		Ersatz für			
Besonders betrifft									

Algemeinwissen für Schweißarbeiten bei 800

Werte	11		12		13		14		15		16		17		18		19		20	
	11	12	13	14	15	16	17	18	19	20	21	22	23	24	25	26	27	28	29	30
A	+1	+1	+1	+1	+1	+1	+1	+1	+1	+1	+1	+1	+1	+1	+1	+1	+1	+1	+1	+1
B	+1	+1	+1	+1	+1	+1	+1	+1	+1	+1	+1	+1	+1	+1	+1	+1	+1	+1	+1	+1
C	+1	+1	+1	+1	+1	+1	+1	+1	+1	+1	+1	+1	+1	+1	+1	+1	+1	+1	+1	+1

Diese Zeichnung darf nur zu den Zwecken
 der Ausführung des Auftrags verwendet werden.
 Die Verantwortung für die Ausführung
 verbleibt bei der Auftraggeberin.
 Insbesondere Konkurrenzfirmen ohne unsere
 Erlaubnis mitgeliefert oder zugänglich
 gemacht werden.



Werkstoff / Holzzeug / DIN		Anänderung		Datum		Name		Zeichn.Nr.		Datum		Name	
Modell Nr. / Werkzeug Nr.		Punchliste		Gez.		3.2.03		Küster		775083		775083	
BLITZ M. SCHNEIDER		Maßstab		Benennung		Elektro-Steuerung		Procon		Monsun 4/5/7/5			
Werkzeug- u. Maschinenfabrik GmbH		78199 Bräunlingen		Türe		Maße werden		besonders geprüft					
Oberflächenbehandlung		Ersatz für											

Abmessungen in mm

Toleranz	Nennwert			Nennwert			Nennwert			Nennwert			Nennwert		
	über	bis	unter	über	bis	unter	über	bis	unter	über	bis	unter	über	bis	unter
±0,05	0,05	0,05	0,05	0,05	0,05	0,05	0,05	0,05	0,05	0,05	0,05	0,05	0,05	0,05	0,05
±0,1	0,1	0,1	0,1	0,1	0,1	0,1	0,1	0,1	0,1	0,1	0,1	0,1	0,1	0,1	0,1
±0,2	0,2	0,2	0,2	0,2	0,2	0,2	0,2	0,2	0,2	0,2	0,2	0,2	0,2	0,2	0,2
±0,3	0,3	0,3	0,3	0,3	0,3	0,3	0,3	0,3	0,3	0,3	0,3	0,3	0,3	0,3	0,3
±0,4	0,4	0,4	0,4	0,4	0,4	0,4	0,4	0,4	0,4	0,4	0,4	0,4	0,4	0,4	0,4
±0,5	0,5	0,5	0,5	0,5	0,5	0,5	0,5	0,5	0,5	0,5	0,5	0,5	0,5	0,5	0,5
±1	1	1	1	1	1	1	1	1	1	1	1	1	1	1	1
±1,5	1,5	1,5	1,5	1,5	1,5	1,5	1,5	1,5	1,5	1,5	1,5	1,5	1,5	1,5	1,5
±2	2	2	2	2	2	2	2	2	2	2	2	2	2	2	2
±3	3	3	3	3	3	3	3	3	3	3	3	3	3	3	3
±4	4	4	4	4	4	4	4	4	4	4	4	4	4	4	4
±5	5	5	5	5	5	5	5	5	5	5	5	5	5	5	5
±10	10	10	10	10	10	10	10	10	10	10	10	10	10	10	10
±15	15	15	15	15	15	15	15	15	15	15	15	15	15	15	15
±20	20	20	20	20	20	20	20	20	20	20	20	20	20	20	20
±30	30	30	30	30	30	30	30	30	30	30	30	30	30	30	30
±40	40	40	40	40	40	40	40	40	40	40	40	40	40	40	40
±50	50	50	50	50	50	50	50	50	50	50	50	50	50	50	50
±60	60	60	60	60	60	60	60	60	60	60	60	60	60	60	60
±80	80	80	80	80	80	80	80	80	80	80	80	80	80	80	80
±100	100	100	100	100	100	100	100	100	100	100	100	100	100	100	100

Diese Zeichnung darf nur zu den Zwecken
 benutzt werden, für die sie erstellt wurde.
 Die Verantwortung für die Einhaltung der
 Abmessungen liegt bei dem Auftraggeber.
 In besonderen Fällen sind die Abmessungen
 in der Zeichnung anzugeben.
 Änderungen sind durch eine neue Zeichnung
 zu ersetzen.

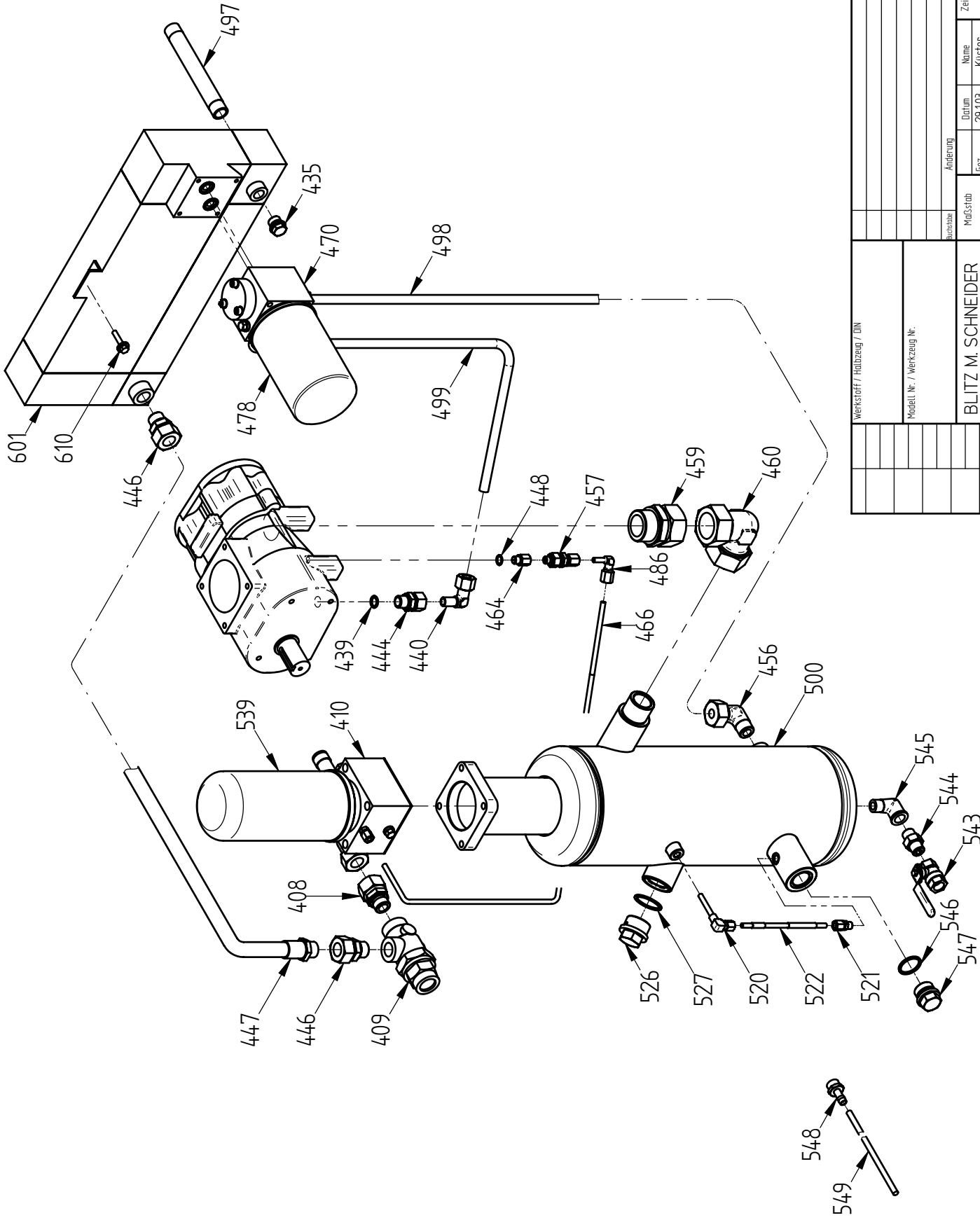
Pos.	pcs.	Description	No. d'ordre
308	6	Cylindre vis	702012
309	1	Profilé d'étanchéité en caoutchouc	708825
427	1	Capteur thermique	775050
431	1	Accouplement	775073
434	1	Vis connexion	707372
437	1	Capteur de pression	775048
467	1	Bouchon réducteur	6913467

Pos.	pcs.	Description	No. d'ordre
3	1	Commande intégrée PROCON cpl.	775083
300	1	Armoire, instruments	6980300
302	1	Interrupteur d'arrêt d'urgence	775105
303	1	Commande "PROCON"	775045
304	1	Capot de protection	7750451
305	1	Faisceau de câbles	7750453
306	1	Feuille frontale de la commande Procon	7750452
307	1	Autocollant (notice d'utilisation succincte)	6970307

Werkstoff / Holzzeug / DIN		Anmerkung		Datum		Name		Zeichn.Nr.	
Modell Nr. / Werkzeug Nr.		Punchliste		3.2.03		Kuster		775083	
BLITZ M. SCHNEIDER		Maßstab		Benennung		Elektro-Steuerung		Procon	
Werkzeug- u. Maschinenfabrik GmbH		78199 Bräunlingen		Türe Maße werden		besonders betrifft		Monsun 4/5/7/5	
Oberteilchemiehandlung		Ersatz für							

Allgemein		Werte		Werte		Werte		Werte		Werte		Werte		Werte		Werte		Werte	
Größe	Werte	Größe	Werte	Größe	Werte	Größe	Werte	Größe	Werte	Größe	Werte	Größe	Werte	Größe	Werte	Größe	Werte	Größe	Werte
A	+1	+1	+1	+1	+1	+1	+1	+1	+1	+1	+1	+1	+1	+1	+1	+1	+1	+1	+1
B	+1	+1	+1	+1	+1	+1	+1	+1	+1	+1	+1	+1	+1	+1	+1	+1	+1	+1	+1
C	+1	+1	+1	+1	+1	+1	+1	+1	+1	+1	+1	+1	+1	+1	+1	+1	+1	+1	+1

Diese Zeichnung darf nur zu dem Zweck benutzt werden, die Ausführung der Arbeit zu kontrollieren. Sie darf nicht für die Herstellung von Kopien, die Weitergabe an Dritte oder die Weitergabe an andere Firmen verwendet werden. Die Haftung für die Richtigkeit der Zeichnung liegt bei der Auftraggeberin. Die Auftraggeberin ist für die Richtigkeit der Zeichnung verantwortlich. Die Auftraggeberin ist für die Richtigkeit der Zeichnung verantwortlich. Die Auftraggeberin ist für die Richtigkeit der Zeichnung verantwortlich.



Werkstoff / Holzzeug / DIN		Anmerkung		Datum		Name	
Modell Nr. / Werkzeug Nr.		Maßstab		Gez.		Küster	
BLITZ M. SCHNEIDER Werkzeug- u. Maschinenfabrik GmbH		Benennung		29.103		6970004	
Paßmaß		Ärmaß		Gez.		Benennung	
Obertflächenbehandlung		Tüte		Besonders bedürft		Anmaturen-Verrohrung, Abscheidesystem, Kühlsystem	
		Ersatz für		Monsun 4/55/75			

Abmessungen in mm

Größe	1:1	1:2	1:3	1:4	1:5	1:6	1:8	1:10	1:15	1:20	1:25	1:30	1:40	1:50	1:60	1:80	1:100	
A	+	-	-	-	-	-	-	-	-	-	-	-	-	-	-	-	-	-
B	+	-	-	-	-	-	-	-	-	-	-	-	-	-	-	-	-	-
C	+	-	-	-	-	-	-	-	-	-	-	-	-	-	-	-	-	-

Diese Zeichnung übertrifft zu dem Zeitpunkt der Ausführung die in der Zeichnung angegebenen Abmessungen. Die Abmessungen sind zu dem Zeitpunkt der Ausführung zu überprüfen. Die Abmessungen sind zu dem Zeitpunkt der Ausführung zu überprüfen. Die Abmessungen sind zu dem Zeitpunkt der Ausführung zu überprüfen.

Pos.	pcs.	Description	No d'ordre
407	1	vis connexion	752054
408	1	vis connexion	752173
409	1	Souape de maintien en pression	711801
410	1	Séparateur	6970410
435	1	vis connexion	705526
439	1	Bague d'étanchéité	706803
440	1	vis connexion	752139
444	1	vis connexion	752040
446	2	vis connexion	752054
447	1	Flexible	755167
448	1	Bague d'étanchéité	706800
456	1	vis connexion	752112
457	1	clapet antiretour	751208
459	1	vis connexion	752148
460	1	vis connexion	6970460
464	1	Restricteur	6613464
466	1	Flexible	755237
470	1	Thermostat de l'huile	6613470
486	1	vis connexion	752094

Pos.	pcs.	Description	No d'ordre
497	1	tuyau	6970497
498	1	air comprimé tuyau	6970498
499	1	air comprimé tuyau	6970499
500	1	conteneur	6980500
520	1	vis connexion	6980520
521	1	vis connexion	752004
522	1	Flexible	101423
526	1	Bouchon de remplissage de l'huile	6633551
527	1	Bague d'étanchéité	703705
543	1	Robinet à boisseau sphérique	751601
544	1	Raccord	706342
545	1	Angle	8905804
546	1	Bague d'étanchéité	703704
547	1	vis	705527
548	1	vis connexion	706610
549	1	air comprimé tuyau	755009
601	1	Refrigerateur Combine	100836
610	1	vis	702978

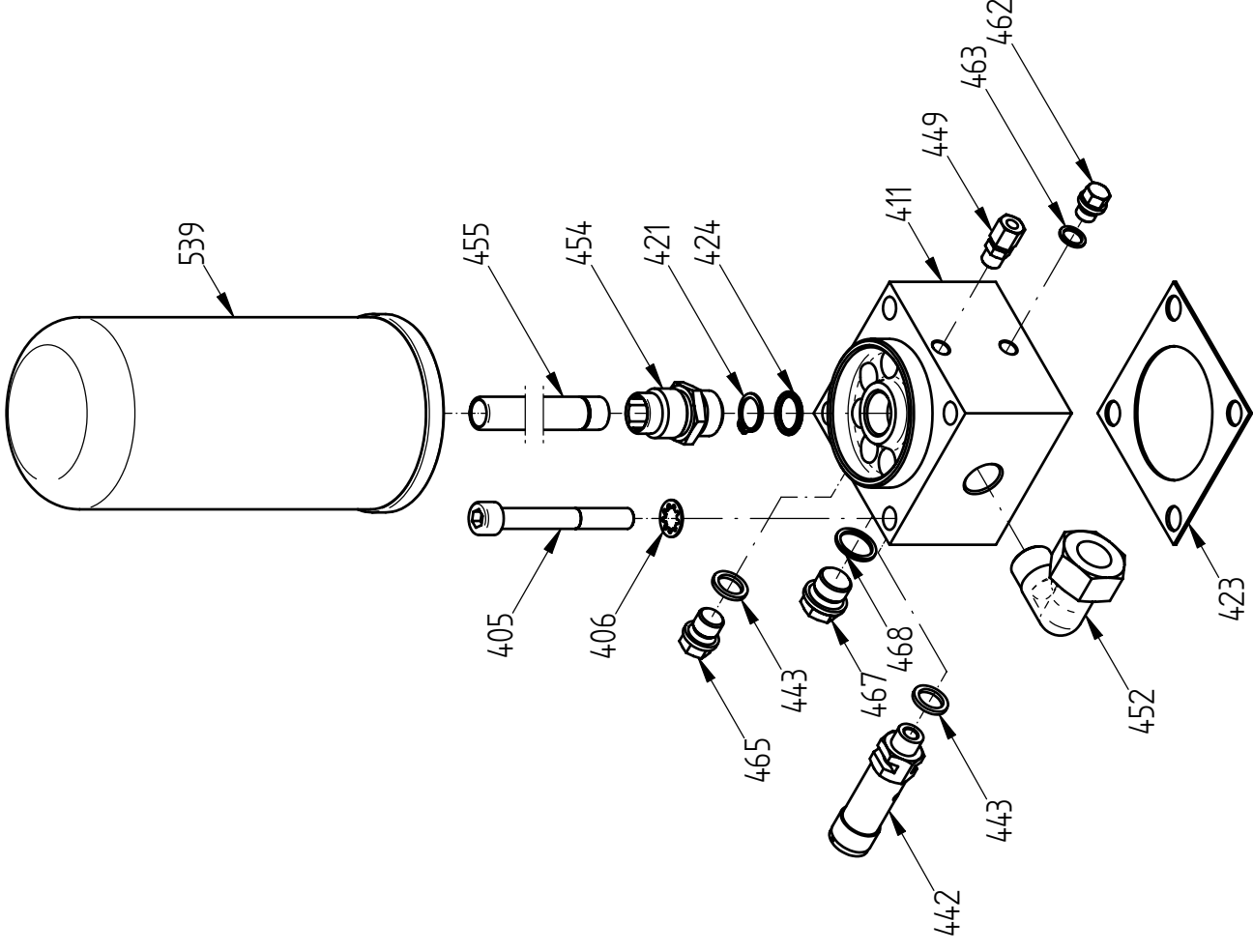
Abmessungen in mm

Toleranz	H7			H8			H9			H10			H11			H12		
	über	unter	0	über	unter	0	über	unter	0	über	unter	0	über	unter	0	über	unter	0
A	+0,05	-0,01	0	+0,05	-0,01	0	+0,05	-0,01	0	+0,05	-0,01	0	+0,05	-0,01	0	+0,05	-0,01	0
B	+0,1	-0,03	0	+0,1	-0,03	0	+0,1	-0,03	0	+0,1	-0,03	0	+0,1	-0,03	0	+0,1	-0,03	0
C	+0,15	-0,05	0	+0,15	-0,05	0	+0,15	-0,05	0	+0,15	-0,05	0	+0,15	-0,05	0	+0,15	-0,05	0

Diese Zeichnung darf nur zu den Zwecken
 der Fertigung des Gegenstandes verwendet werden.
 Die Weitergabe, Vervielfältigung, Verbreitung, auch auszugsweise, ist ohne schriftliche Genehmigung der BLITZ M. SCHNEIDER AG.
 In besonderen Konkurrenzfällen ist eine schriftliche Genehmigung erforderlich.

Toleranz	H7			H8			H9			H10			H11			H12		
	über	unter	0	über	unter	0	über	unter	0	über	unter	0	über	unter	0	über	unter	0
A	+0,05	-0,01	0	+0,05	-0,01	0	+0,05	-0,01	0	+0,05	-0,01	0	+0,05	-0,01	0	+0,05	-0,01	0
B	+0,1	-0,03	0	+0,1	-0,03	0	+0,1	-0,03	0	+0,1	-0,03	0	+0,1	-0,03	0	+0,1	-0,03	0
C	+0,15	-0,05	0	+0,15	-0,05	0	+0,15	-0,05	0	+0,15	-0,05	0	+0,15	-0,05	0	+0,15	-0,05	0

Werkstoff / Halbzeug / DIN		Änderung		Datum		Name		Zeichn.Nr.	
Modell Nr. / Werkzeug Nr.		Punchliste		29.103		Kuster		6970004	
BLITZ M. SCHNEIDER Werkzeug- u. Maschinenfabrik GmbH		Maßstab		Benennung		Anmaturen-Verrohrung, Abscheidesystem, Kühlsystem		Monsun 4/55/75	
78199 Bräunlingen Oberteilchemiebehandlung		Tüte		Maße werden		besonders geprüft		Ersatz für	



Hier ist eine Zeichnung dargestellt, die nicht zur Verantwortung gezogen werden kann. Die Zeichnung ist Eigentum der Erfindung und wird nicht zur Verfügung gestellt. Die Verwertung dieser Zeichnung ohne schriftliche Genehmigung ist ausdrücklich untersagt.
 Diese Zeichnung ist für den Zweck bestimmt, einen Ersatzteil herzustellen. Sie ist nicht für die Montage vorgesehen. Die Montageanleitung ist in der Fertigungszeichnung zu finden.

Abmessung	Toleranz			Toleranz			Toleranz			Toleranz		
	max	min	mit	max	min	mit	max	min	mit	max	min	mit
A	+1	-1	+1	+1	-1	+1	+1	-1	+1	+1	-1	+1
B	+1	-1	+1	+1	-1	+1	+1	-1	+1	+1	-1	+1
C	+1	-1	+1	+1	-1	+1	+1	-1	+1	+1	-1	+1

Werkstoff / Holzzeug / DIN			
Modell Nr. / Werkzeug Nr.			
Pos. 463 Steckkoppel Z707-099 ersetzt durch Verschlußschr. 705500 Änderung	Punkte	Maßstab	Datum
BLITZ M. SCHNEIDER Werkzeug- u. Maschinenfabrik GmbH 78199 Bräunlingen Teile Maßzeilen besonders geprüft Ersatz für	Benennung	Name	Zeichn.Nr.
		Küster	6970410
Pos. 463 Steckkoppel Z707-099 ersetzt durch Verschlußschr. 705500			Datum
Benennung Abscheider kpl.			Datum 5.11.02
Maßstab 1:1			
Material 463		Name Küster	
Pos. 463 Steckkoppel Z707-099 ersetzt durch Verschlußschr. 705500		Zeichn.Nr. 6970410	
Benennung Abscheider kpl.		Datum 5.11.02	
Maßstab 1:1		Name Küster	
Material 463		Zeichn.Nr. 6970410	
Pos. 463 Steckkoppel Z707-099 ersetzt durch Verschlußschr. 705500		Datum 5.11.02	
Benennung Abscheider kpl.		Name Küster	
Maßstab 1:1		Zeichn.Nr. 6970410	

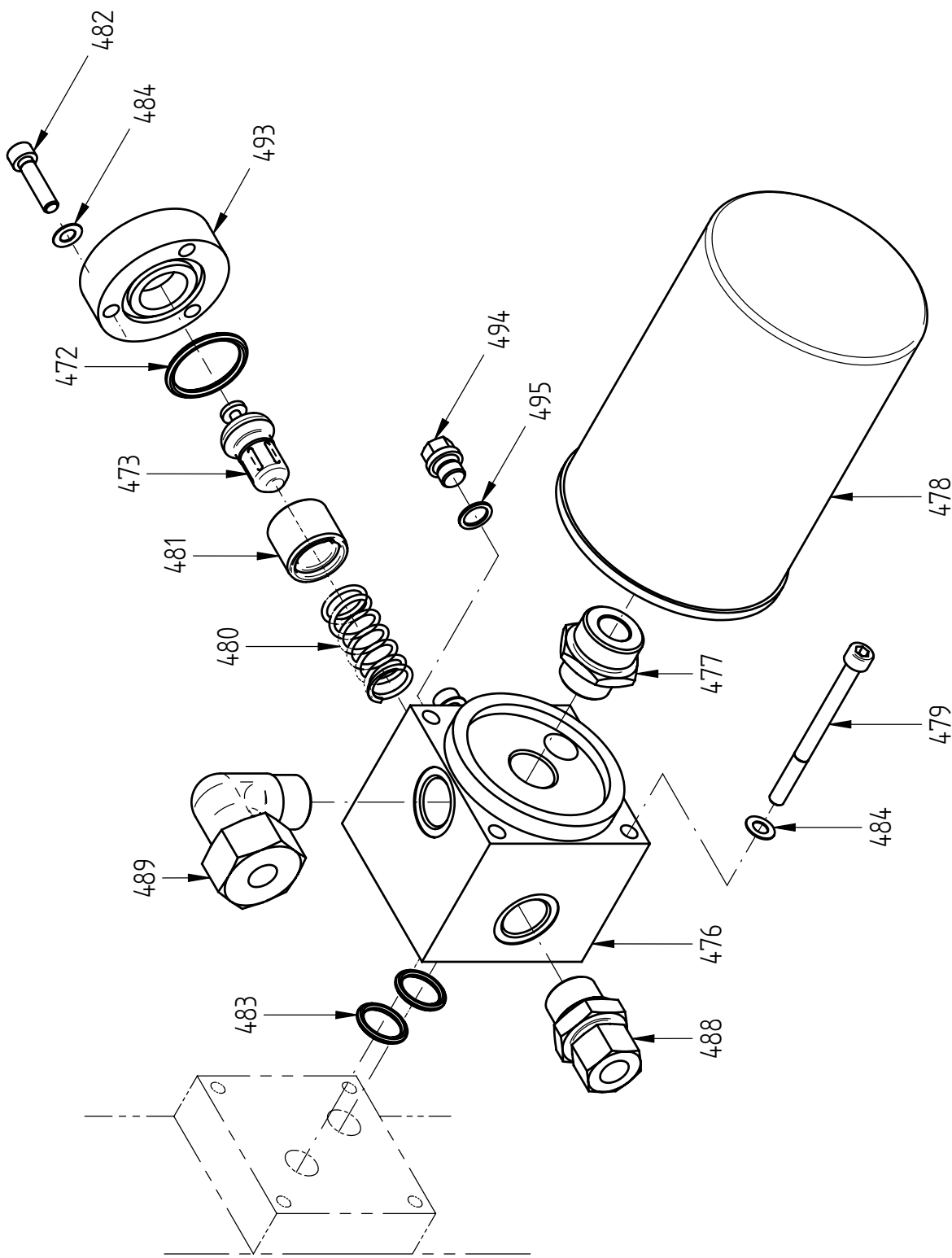
Pos.	pcs.	Description	No. d'ordre
452	1	Vis connexion	752057
454	1	Raccord	6913454
455	1	tuyau	6913455
462	1	Vis	705500
463	1	Bague d'étanchéité	703700
465	1	Vis	705522
467	1	Vis	705526
468	1	Bague d'étanchéité	703702
539	1	Boîte à déshuiler l'air	758160

Pos.	pcs.	Description	No. d'ordre
410	1	Séparateur	6970410
405	4	Cylindre vis	701027
406	4	Rondelle cranté	701407
411	1	Boitier de clapet	6913411
421	1	Bague d'arrêt	704007
423	1	Joint	6913505
424	1	O tuyau	707753
442	1	Soupape de sûreté	751032
443	2	Bague d'étanchéité	703701
449	1	Vis connexion	752001

Werkstoff / Holzzeug / DIN		Anmerkung		Date		Name		Zeichn.Nr.	
Modell Nr. / Werkzeug Nr.		Punchliste		5.11.02		Kuster		6970410	
BLITZ M. SCHNEIDER		Maßstab		Benennung		Abscheider kpl.			
Werkzeug- u. Maschinenfabrik GmbH		78199 Bräunlingen		Besondere Bemerkung		Monsun 4-15			
Oberteilbehandlung		Tüte		Ersatz für					
Paßmaß		Amaß		Maße werden					
				besonders geprüft					

Toleranz	Zerlegen in mm									
	über 100	über 100 bis 200	über 200 bis 300	über 300 bis 400	über 400 bis 500	über 500 bis 600	über 600 bis 700	über 700 bis 800	über 800 bis 900	über 900 bis 1000
±0,05	±0,05	±0,05	±0,05	±0,05	±0,05	±0,05	±0,05	±0,05	±0,05	±0,05
±0,1	±0,1	±0,1	±0,1	±0,1	±0,1	±0,1	±0,1	±0,1	±0,1	±0,1
±0,2	±0,2	±0,2	±0,2	±0,2	±0,2	±0,2	±0,2	±0,2	±0,2	±0,2
±0,3	±0,3	±0,3	±0,3	±0,3	±0,3	±0,3	±0,3	±0,3	±0,3	±0,3
±0,4	±0,4	±0,4	±0,4	±0,4	±0,4	±0,4	±0,4	±0,4	±0,4	±0,4
±0,5	±0,5	±0,5	±0,5	±0,5	±0,5	±0,5	±0,5	±0,5	±0,5	±0,5
±0,6	±0,6	±0,6	±0,6	±0,6	±0,6	±0,6	±0,6	±0,6	±0,6	±0,6
±0,7	±0,7	±0,7	±0,7	±0,7	±0,7	±0,7	±0,7	±0,7	±0,7	±0,7
±0,8	±0,8	±0,8	±0,8	±0,8	±0,8	±0,8	±0,8	±0,8	±0,8	±0,8
±0,9	±0,9	±0,9	±0,9	±0,9	±0,9	±0,9	±0,9	±0,9	±0,9	±0,9
±1,0	±1,0	±1,0	±1,0	±1,0	±1,0	±1,0	±1,0	±1,0	±1,0	±1,0
±1,2	±1,2	±1,2	±1,2	±1,2	±1,2	±1,2	±1,2	±1,2	±1,2	±1,2
±1,5	±1,5	±1,5	±1,5	±1,5	±1,5	±1,5	±1,5	±1,5	±1,5	±1,5
±2,0	±2,0	±2,0	±2,0	±2,0	±2,0	±2,0	±2,0	±2,0	±2,0	±2,0
±3,0	±3,0	±3,0	±3,0	±3,0	±3,0	±3,0	±3,0	±3,0	±3,0	±3,0
±4,0	±4,0	±4,0	±4,0	±4,0	±4,0	±4,0	±4,0	±4,0	±4,0	±4,0
±5,0	±5,0	±5,0	±5,0	±5,0	±5,0	±5,0	±5,0	±5,0	±5,0	±5,0
±6,0	±6,0	±6,0	±6,0	±6,0	±6,0	±6,0	±6,0	±6,0	±6,0	±6,0
±8,0	±8,0	±8,0	±8,0	±8,0	±8,0	±8,0	±8,0	±8,0	±8,0	±8,0
±10,0	±10,0	±10,0	±10,0	±10,0	±10,0	±10,0	±10,0	±10,0	±10,0	±10,0
±12,0	±12,0	±12,0	±12,0	±12,0	±12,0	±12,0	±12,0	±12,0	±12,0	±12,0
±15,0	±15,0	±15,0	±15,0	±15,0	±15,0	±15,0	±15,0	±15,0	±15,0	±15,0
±20,0	±20,0	±20,0	±20,0	±20,0	±20,0	±20,0	±20,0	±20,0	±20,0	±20,0
±25,0	±25,0	±25,0	±25,0	±25,0	±25,0	±25,0	±25,0	±25,0	±25,0	±25,0
±30,0	±30,0	±30,0	±30,0	±30,0	±30,0	±30,0	±30,0	±30,0	±30,0	±30,0
±40,0	±40,0	±40,0	±40,0	±40,0	±40,0	±40,0	±40,0	±40,0	±40,0	±40,0
±50,0	±50,0	±50,0	±50,0	±50,0	±50,0	±50,0	±50,0	±50,0	±50,0	±50,0
±60,0	±60,0	±60,0	±60,0	±60,0	±60,0	±60,0	±60,0	±60,0	±60,0	±60,0
±80,0	±80,0	±80,0	±80,0	±80,0	±80,0	±80,0	±80,0	±80,0	±80,0	±80,0
±100,0	±100,0	±100,0	±100,0	±100,0	±100,0	±100,0	±100,0	±100,0	±100,0	±100,0

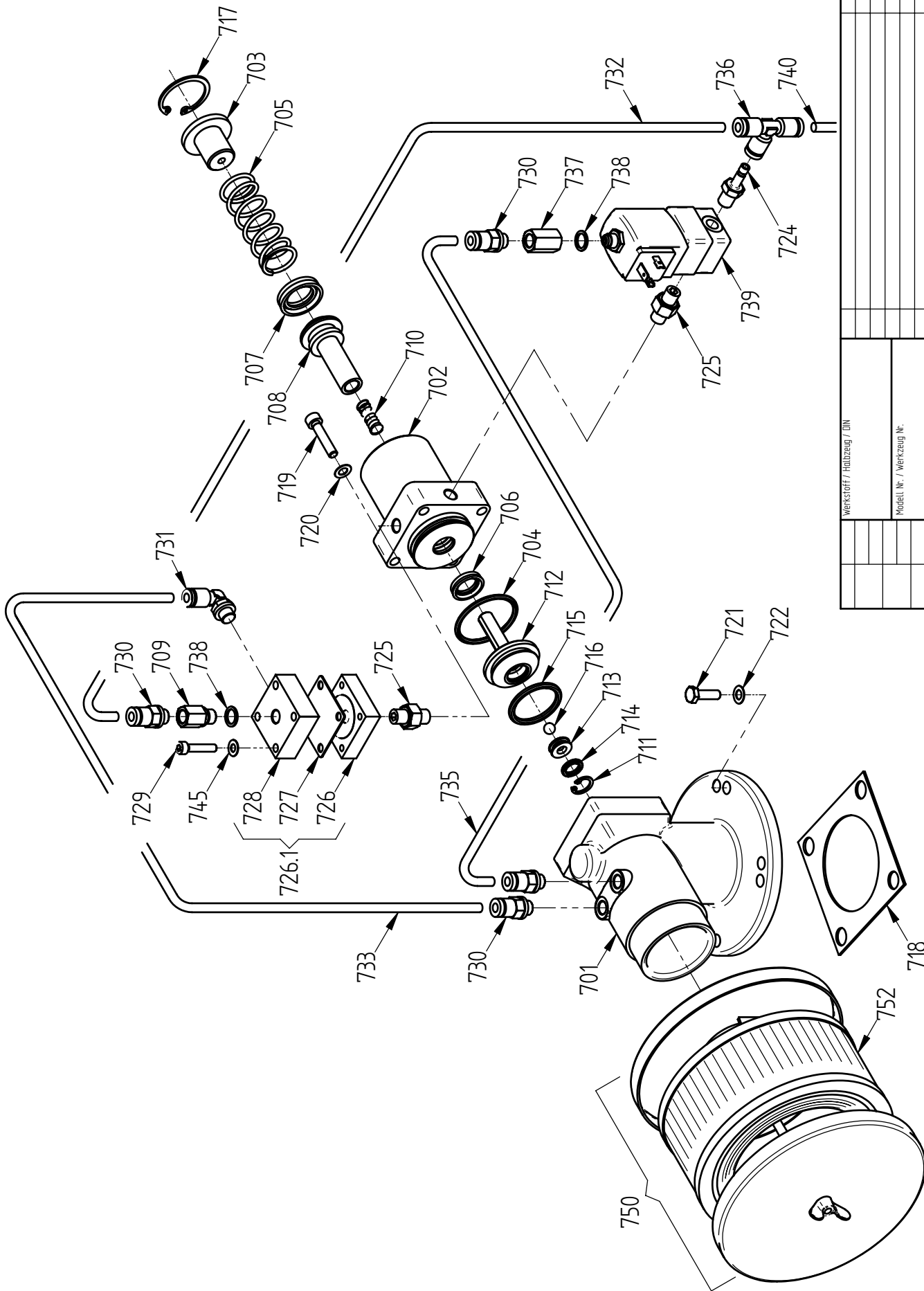
Diese Zeichnung darf nur zu den Zwecken
 benutzt werden, die im Auftrag
 spezifiziert sind. Die Verantwortung
 für die Richtigkeit der Zeichnung
 verbleibt bei der Fertigung
 insbesondere Konkurrenzfirmen ohne unsere
 Erlaubnis mitgeteilt oder zugänglich
 gemacht werden.



Alle Abmessungen in mm, wenn nicht anders angegeben.
 (1) Unbedingt Abmessen!
 (2) Abmessen und nacharbeiten.
 (3) Abmessen und nacharbeiten, wenn erforderlich.
 (4) Abmessen und nacharbeiten, wenn erforderlich, insbesondere Konkurrenzfirmen ohne unsere Einverständigung oder zugänglich gemacht werden.
 Diese Zeichnung darf nur zu den Zwecken der Montage verwendet werden. Jegliche Weiterverbreitung ist ohne schriftliche Genehmigung der BlitzRotary GmbH untersagt.
 In besonderen Fällen sind die Abmessungen der Konkurrenzfirmen ohne unsere Einverständigung oder zugänglich gemacht werden.

Toleranz	Nennweite			Nennweite			Nennweite		
	bis	über	bis	bis	über	bis	bis	über	bis
±0,05	0,00	0,05	0,10	0,10	0,15	0,20	0,20	0,25	0,30
±0,10	0,05	0,10	0,15	0,15	0,20	0,25	0,25	0,30	0,35
±0,15	0,10	0,15	0,20	0,20	0,25	0,30	0,30	0,35	0,40
±0,20	0,15	0,20	0,25	0,25	0,30	0,35	0,35	0,40	0,45
±0,25	0,20	0,25	0,30	0,30	0,35	0,40	0,40	0,45	0,50
±0,30	0,25	0,30	0,35	0,35	0,40	0,45	0,45	0,50	0,55
±0,35	0,30	0,35	0,40	0,40	0,45	0,50	0,50	0,55	0,60
±0,40	0,35	0,40	0,45	0,45	0,50	0,55	0,55	0,60	0,65
±0,45	0,40	0,45	0,50	0,50	0,55	0,60	0,60	0,65	0,70
±0,50	0,45	0,50	0,55	0,55	0,60	0,65	0,65	0,70	0,75

Werkstoff / Halbzeug / DIN		Punkte		Änderung		Datum		Name		Zeichn.Nr.		Datum		Name	
mit 55°-Einsatz						12.10.00		Kuster		6613470					
Modell Nr. / Werkzeug Nr.										Benennung				Öltemperaturregler kpl.	
BlitzRotary GmbH										Maßstab				Monsun 4-15	
78199 Bräunlingen										Ärztlich				Besonders geprüft	
Oberflächenbehandlung										Ersatz für				Ersatz für	

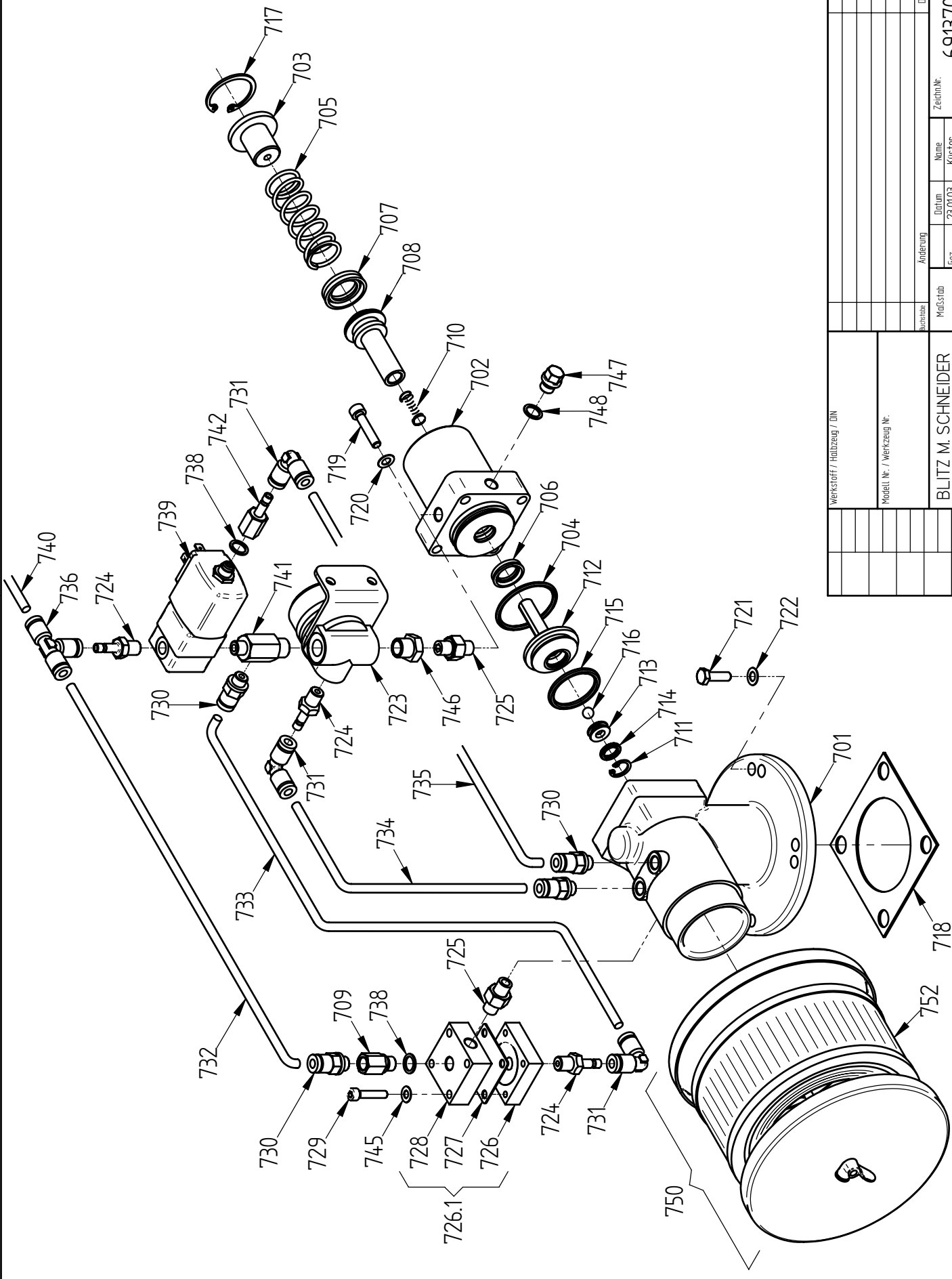


Werkstoff / Holzzeug / DIN		Anmerkung		Datum		Name	
Modell Nr. / Werkzeug Nr.		Maßstab		Gez.		Zeichn.Nr.	
BLITZ M. SCHNEIDER		Maßstab		23.01.03		6913700	
Werkzeug- u. Maschinenfabrik GmbH		Besondere Bemerkung		Gepr.		Ansaugregler kpl. ohne Proportionalregler	
Paßmaß		Toleranz		Besondere Bemerkung		Monsieur 4-15KW	
78199 Bräunlingen		Toleranz		Besondere Bemerkung			
Oberflächenbehandlung		Toleranz		Besondere Bemerkung			
		Toleranz		Besondere Bemerkung			

Alle Maße in mm, wenn nicht anders angegeben.

Die Zeichnung übertrifft zu allen Zwecken die Ausführung. Die Ausführung ist die Verantwortung der Fertigung. Die Fertigung ist für die Einhaltung der Toleranzen und die Qualität der Ausführung verantwortlich. Die Fertigung ist für die Einhaltung der Toleranzen und die Qualität der Ausführung verantwortlich. Die Fertigung ist für die Einhaltung der Toleranzen und die Qualität der Ausführung verantwortlich.

Toleranz	Maße			Werte		
	h7/h8	h9/h8	h11/h8	h7/h8	h9/h8	h11/h8
h7	±0,01	±0,02	±0,05	±0,01	±0,02	±0,05
h8	±0,01	±0,02	±0,05	±0,01	±0,02	±0,05
h9	±0,01	±0,02	±0,05	±0,01	±0,02	±0,05
h10	±0,01	±0,02	±0,05	±0,01	±0,02	±0,05
h11	±0,01	±0,02	±0,05	±0,01	±0,02	±0,05
h12	±0,01	±0,02	±0,05	±0,01	±0,02	±0,05
h13	±0,01	±0,02	±0,05	±0,01	±0,02	±0,05
h14	±0,01	±0,02	±0,05	±0,01	±0,02	±0,05
h15	±0,01	±0,02	±0,05	±0,01	±0,02	±0,05
h16	±0,01	±0,02	±0,05	±0,01	±0,02	±0,05
h17	±0,01	±0,02	±0,05	±0,01	±0,02	±0,05
h18	±0,01	±0,02	±0,05	±0,01	±0,02	±0,05
h19	±0,01	±0,02	±0,05	±0,01	±0,02	±0,05
h20	±0,01	±0,02	±0,05	±0,01	±0,02	±0,05
h21	±0,01	±0,02	±0,05	±0,01	±0,02	±0,05
h22	±0,01	±0,02	±0,05	±0,01	±0,02	±0,05
h23	±0,01	±0,02	±0,05	±0,01	±0,02	±0,05
h24	±0,01	±0,02	±0,05	±0,01	±0,02	±0,05
h25	±0,01	±0,02	±0,05	±0,01	±0,02	±0,05
h26	±0,01	±0,02	±0,05	±0,01	±0,02	±0,05
h27	±0,01	±0,02	±0,05	±0,01	±0,02	±0,05
h28	±0,01	±0,02	±0,05	±0,01	±0,02	±0,05
h29	±0,01	±0,02	±0,05	±0,01	±0,02	±0,05
h30	±0,01	±0,02	±0,05	±0,01	±0,02	±0,05
h31	±0,01	±0,02	±0,05	±0,01	±0,02	±0,05
h32	±0,01	±0,02	±0,05	±0,01	±0,02	±0,05
h33	±0,01	±0,02	±0,05	±0,01	±0,02	±0,05
h34	±0,01	±0,02	±0,05	±0,01	±0,02	±0,05
h35	±0,01	±0,02	±0,05	±0,01	±0,02	±0,05
h36	±0,01	±0,02	±0,05	±0,01	±0,02	±0,05
h37	±0,01	±0,02	±0,05	±0,01	±0,02	±0,05
h38	±0,01	±0,02	±0,05	±0,01	±0,02	±0,05
h39	±0,01	±0,02	±0,05	±0,01	±0,02	±0,05
h40	±0,01	±0,02	±0,05	±0,01	±0,02	±0,05
h41	±0,01	±0,02	±0,05	±0,01	±0,02	±0,05
h42	±0,01	±0,02	±0,05	±0,01	±0,02	±0,05
h43	±0,01	±0,02	±0,05	±0,01	±0,02	±0,05
h44	±0,01	±0,02	±0,05	±0,01	±0,02	±0,05
h45	±0,01	±0,02	±0,05	±0,01	±0,02	±0,05
h46	±0,01	±0,02	±0,05	±0,01	±0,02	±0,05
h47	±0,01	±0,02	±0,05	±0,01	±0,02	±0,05
h48	±0,01	±0,02	±0,05	±0,01	±0,02	±0,05
h49	±0,01	±0,02	±0,05	±0,01	±0,02	±0,05
h50	±0,01	±0,02	±0,05	±0,01	±0,02	±0,05
h51	±0,01	±0,02	±0,05	±0,01	±0,02	±0,05
h52	±0,01	±0,02	±0,05	±0,01	±0,02	±0,05
h53	±0,01	±0,02	±0,05	±0,01	±0,02	±0,05
h54	±0,01	±0,02	±0,05	±0,01	±0,02	±0,05
h55	±0,01	±0,02	±0,05	±0,01	±0,02	±0,05
h56	±0,01	±0,02	±0,05	±0,01	±0,02	±0,05
h57	±0,01	±0,02	±0,05	±0,01	±0,02	±0,05
h58	±0,01	±0,02	±0,05	±0,01	±0,02	±0,05
h59	±0,01	±0,02	±0,05	±0,01	±0,02	±0,05
h60	±0,01	±0,02	±0,05	±0,01	±0,02	±0,05



Werkstoff / Holzzeug / DIN		Anänderung		Datum		Name	
Modell Nr. / Werkzeug Nr.		Maßstab		23.01.03		Kuster	
BLITZ M. SCHNEIDER		Maßstab		23.01.03		Kuster	
Werkzeug- u. Maschinenfabrik GmbH		Maßstab		23.01.03		Kuster	
78199 Bräunlingen		Maßstab		23.01.03		Kuster	
Besondere Bemerkung		Maßstab		23.01.03		Kuster	
Besonders geprüft		Maßstab		23.01.03		Kuster	
Ersatz für		Maßstab		23.01.03		Kuster	
Ansaugregler kpl. mit Proportionalregler		Maßstab		23.01.03		Kuster	
Monsun 4-15KW		Maßstab		23.01.03		Kuster	
Zeichn.Nr.		Maßstab		23.01.03		Kuster	
69137001		Maßstab		23.01.03		Kuster	

Alle Dimensionen in mm, wenn nicht anders angegeben.

Diese Zeichnung darf nur zu dem Zweck benutzt werden, die Ausführung der Teile zu überprüfen. Die Verantwortung für die Fertigung verbleibt bei der Fertigung. Insbesondere Konkurrenzfirmen ohne unsere Erlaubnis nicht zulässig oder zugänglich gemacht werden.

Toleranz	Nennweite				Nennweite				Nennweite			
	10	15	20	25	10	15	20	25	10	15	20	25
h7/g6	+0,015	+0,020	+0,025	+0,030	+0,015	+0,020	+0,025	+0,030	+0,015	+0,020	+0,025	+0,030
f7/g6	+0,010	+0,015	+0,020	+0,025	+0,010	+0,015	+0,020	+0,025	+0,010	+0,015	+0,020	+0,025
h8/g7	+0,020	+0,025	+0,030	+0,035	+0,020	+0,025	+0,030	+0,035	+0,020	+0,025	+0,030	+0,035
f8/g7	+0,015	+0,020	+0,025	+0,030	+0,015	+0,020	+0,025	+0,030	+0,015	+0,020	+0,025	+0,030
h9/d9	+0,030	+0,035	+0,040	+0,045	+0,030	+0,035	+0,040	+0,045	+0,030	+0,035	+0,040	+0,045
f9/d9	+0,025	+0,030	+0,035	+0,040	+0,025	+0,030	+0,035	+0,040	+0,025	+0,030	+0,035	+0,040
h10/d10	+0,040	+0,045	+0,050	+0,055	+0,040	+0,045	+0,050	+0,055	+0,040	+0,045	+0,050	+0,055
f10/d10	+0,035	+0,040	+0,045	+0,050	+0,035	+0,040	+0,045	+0,050	+0,035	+0,040	+0,045	+0,050

Pos.	pcs.	Description	No. d'ordre
700	1	Régulateur d'aspiration	69137001
701	1	Régulateur d' corps	6913701
702	1	Cylindre	6613702
703	1	Receptacle	6613703
704	1	Anneau torique	707622
705	1	Ressort de pression	6613705
706	1	Joint	707867
707	1	Joint	708439
708	1	Piston	66137081
709	1	Restricteur	6913709
710	1	Ressort de pression	6613710
711	1	Bague d'arrêt	704112
712	1	Valve cône	6613712
713	1	Valve anneau	6633713
714	1	Anneau torique	707608
715	1	Anneau torique	707751
716	1	Bille en acier	707304
717	1	Bague d'arrêt	704108
718	1	Joint	6913505
719	4	Cylindre vis	701016
720	4	Rondelle ressort	703605
721	4	Boulon a tete hexagonale	700203
722	4	Rondelle ressort	703605
723	1	Joint	6633736
724	3	Raccord	2707099
725	2	Raccord doubler	706340
726	1	Couvercle	66137254
7261	1	Soupape de décharge	69157260

Pos.	pcs.	Description	No. d'ordre
727	1	Membrane	66137252
728	1	Soupape de décharge	66137251
729	4	Cylindre vis	701004
730	4	Vis connexion	707322
731	3	Angle connexion	707320
732	1	Tuyau plastique	100874
733	1	Tuyau plastique	100874
734	1	Tuyau plastique	100874
735	1	Tuyau plastique	100874
736	1	Accouplement	707321
738	2	Bague d'étanchéité	703700
739	1	Electrovalve	7054071
740	1	Tuyau plastique	100874
741	1	Adaptateur	6913741
742	1	Raccord	27070991
745	4	Rondelle ressort	703606
746	1	Bouchon réducteur	8759
747	1	Vis connexion	705500
748	1	Bague d'étanchéité	703700
750	1	Filtre à air	708975
752	1	Filtre à set	758198
750	1	Filtre à air	708976
752	1	Filtre à set	708977
750	1	Filtre à air	708988
752	1	Filtre à set	758022
790	1	Taux d'entretien incl. 704,705,706,707,710,715,718,727	69137901

Algemeinwissen bz. Zeichnungsdaten (M 857)		Maßstab		A in %		A in %		A in %		A in %		A in %		A in %	
Formel	Einheit	über 100	über 100	über 100	über 100	über 100	über 100	über 100	über 100	über 100	über 100	über 100	über 100	über 100	über 100
A	mm	11	11	11	11	11	11	11	11	11	11	11	11	11	11
B	mm	11	11	11	11	11	11	11	11	11	11	11	11	11	11
C	mm	11	11	11	11	11	11	11	11	11	11	11	11	11	11

Diese Zeichnung darf nur zu dem Zweck benutzt werden, den Gegenstand herzustellen, für den sie bestimmt ist. Sie darf weder vervielfältigt, noch Dritten gegenüber in irgendeiner Weise, insbesondere Konkurrenzfirmen ohne unsere Erlaubnis mitgeteilt oder zugänglich gemacht werden.

Zusammenfassung der Maße		Maße		Maße		Maße		Maße		Maße		Maße		Maße	
Maße	Maße	Maße	Maße	Maße	Maße	Maße	Maße	Maße	Maße	Maße	Maße	Maße	Maße	Maße	Maße
Maße	Maße	Maße	Maße	Maße	Maße	Maße	Maße	Maße	Maße	Maße	Maße	Maße	Maße	Maße	Maße
Maße	Maße	Maße	Maße	Maße	Maße	Maße	Maße	Maße	Maße	Maße	Maße	Maße	Maße	Maße	Maße

Werkstoff / Halbzeug / DIN		Anmerkung		Datum		Name		Zeichn.Nr.	
Modell Nr. / Werkzeug Nr.		Maßstab		23.01.03		Kuster		69137001	
BLITZ M. SCHNEIDER		Maße werden		Benennung		Ansaugregler kpl. mit Proportionalregler		Monsieur 4-15KW	
Werkzeug- u. Maschinenfabrik GmbH		Besonders betrifft		78199 Bräunlingen		Tüte			
Paßmaß		Oberflächenbehandlung		Ersatz für					