

Abmessungen / Measurement / Dimension

Type	L		B		H		A		C		F		D		T		U		E		I		G		Y	
	mm	mm	mm	mm	mm	mm	mm	mm	mm	mm	mm	mm	mm	mm	mm	mm	mm	mm	mm	mm	mm	mm	mm	mm	mm	mm
Monsun 4	650		695		1060		95		575		360		60		15		830		80		600		1/2"		16	
Monsun 5,5																										
Monsun 7,5																										

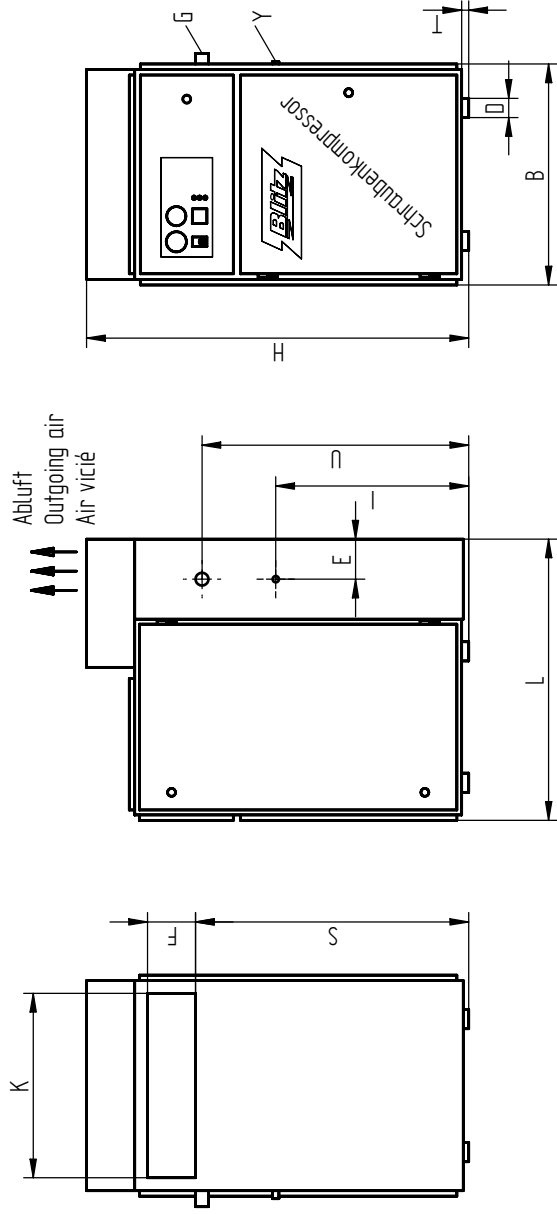
G=Druckluftanschluss
Outlet compressed air
Raccordement d'air comprimé
Y=Netzanschluss
Cable inlet
Raccordement au secteur

Werte		bis 100		bis 1000		bis 10000		bis 100000		bis 1000000	
mm	mm	mm	mm	mm	mm	mm	mm	mm	mm	mm	mm
+0,05	+0,05	+0,1	+0,15	+0,2	+0,3	+0,5	+0,8	+1,2	+2	+3	+4
-0,05	-0,05	-0,1	-0,15	-0,2	-0,3	-0,5	-0,8	-1,2	-2	-3	-4

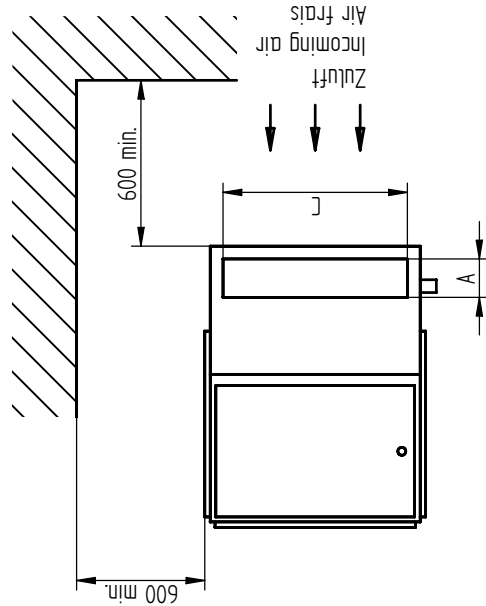
Werte		bis 100		bis 1000		bis 10000		bis 100000		bis 1000000	
mm	mm	mm	mm	mm	mm	mm	mm	mm	mm	mm	mm
+0,05	+0,05	+0,1	+0,15	+0,2	+0,3	+0,5	+0,8	+1,2	+2	+3	+4
-0,05	-0,05	-0,1	-0,15	-0,2	-0,3	-0,5	-0,8	-1,2	-2	-3	-4

Diese Zeichnung darf für zu den Zwecken benutzt werden, wenn sie dem Empfänger vorbehalten ist. Weiterverbreitung ist ohne schriftliche Genehmigung der Blitz M. Schneider GmbH. Insbesondere Konkurrenzfirmen ohne unsere Erlaubnis mitgeteilt oder zugänglich gemacht werden.

Werkstoff / Holzzeug / DIN		Modell Nr. / Werkzeug Nr.		Zulassung F von Ø280 in Ø360 geändert		11/97		Küster	
BLITZ M. Schneider		78199 Bräunlingen		Maßstab		Zeichn.:		6970000	
Die Maße werden besonders geprüft		Ersatz für		Benennung		Monsun 4/5,5/7,5		Aufstellungsplan	
Oberflächenbehandlung		Ersatz für		Anmerkung		Datum		Name	
				13.07.98		Höll			
				11/97		11/97		Küster	



G=Druckluftanschluss
 Outlet compressed air
 Raccordement d'air comprimé
 Y=Netzanschluss
 Cable inlet
 Raccordement au secteur



Abmessungen / Measurement / Dimensions

Type	L		B		H		A		C		F		K		D		S		T		U		E		I		G		Y		Pg		
	mm	mm	mm	mm	mm	mm	mm	mm	mm	mm	mm	mm	mm	mm	mm	mm	mm	mm	mm	mm	mm	mm	mm	mm	mm	mm	mm	mm	mm	mm	mm		
Monsun 4	900	695	1200	120	575	150	575	60	850	15	830	125	600	1/2"	16																		
Monsun 5.5																																	
Monsun 7.5																																	

General dimensions for screw compressors DR 650

Toleranz	0,1 mm		0,15 mm		0,2 mm		0,25 mm		0,3 mm		0,4 mm		0,5 mm	
	mm	mm	mm	mm	mm	mm	mm	mm	mm	mm	mm	mm	mm	mm
A	±0,15	±0,20	±0,25	±0,30	±0,35	±0,40	±0,45	±0,50	±0,55	±0,60	±0,65	±0,70	±0,75	±0,80
B	±0,15	±0,20	±0,25	±0,30	±0,35	±0,40	±0,45	±0,50	±0,55	±0,60	±0,65	±0,70	±0,75	±0,80
C	±0,15	±0,20	±0,25	±0,30	±0,35	±0,40	±0,45	±0,50	±0,55	±0,60	±0,65	±0,70	±0,75	±0,80

Diese Zeichnung darf nur zu den Zwecken benutzt werden, wozu sie dem Empfänger anvertraut ist. Sie darf weder verändert, kopiert, noch Dritten Personen, Firmen oder Institutionen ohne unsere Erlaubnis weitergegeben oder zugänglich gemacht werden.

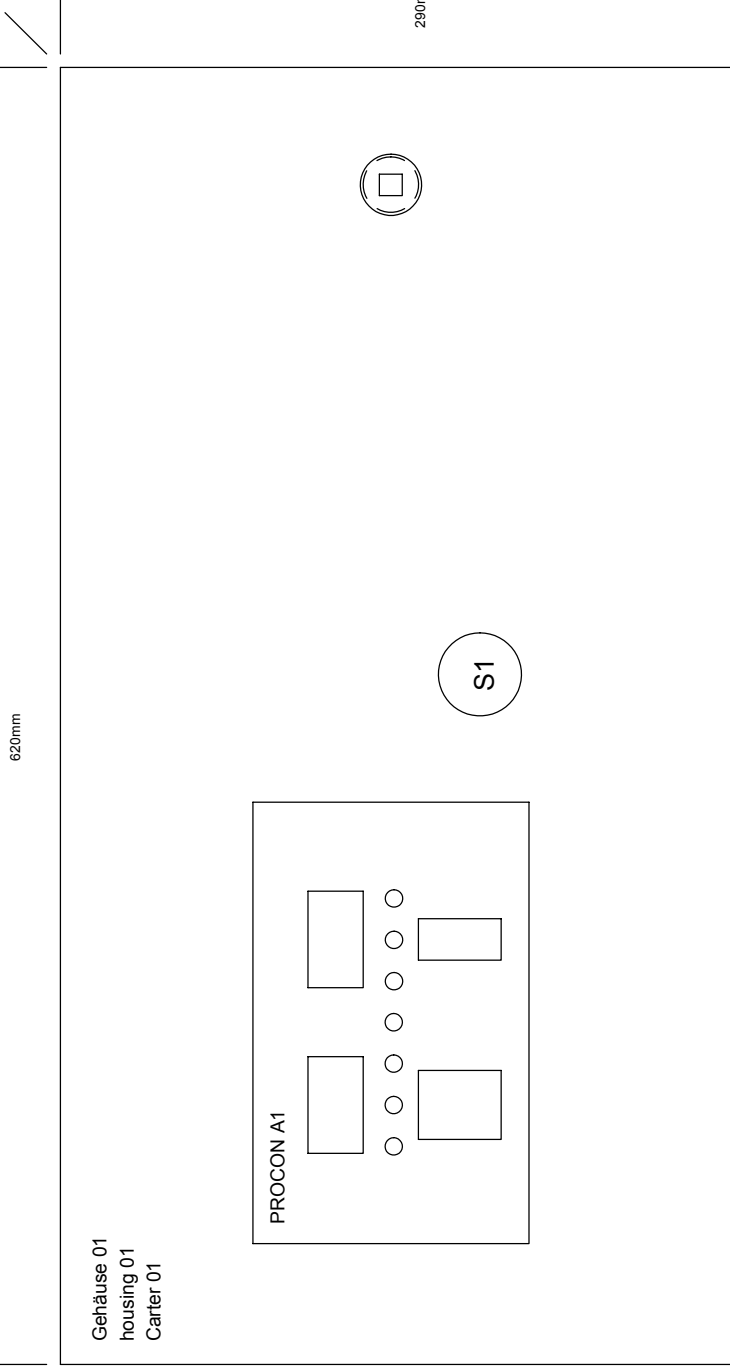
Werkstoff / Halbzweig / DIN	
Modell Nr. / Werkzeug Nr.	
Druckluft- u. Netzanschluss jetzt seitlich, vorher hinten	20.1101 Datum
Buchstabe Änderung	
Gez. 13.0700	Name KUESTER
Gepr.	
Maßstab	Zeichn.Nr. 6970000T
Benennung	Aufstellungsplan Topschall
Monsun 4/5/5/7/5	

Technische Daten

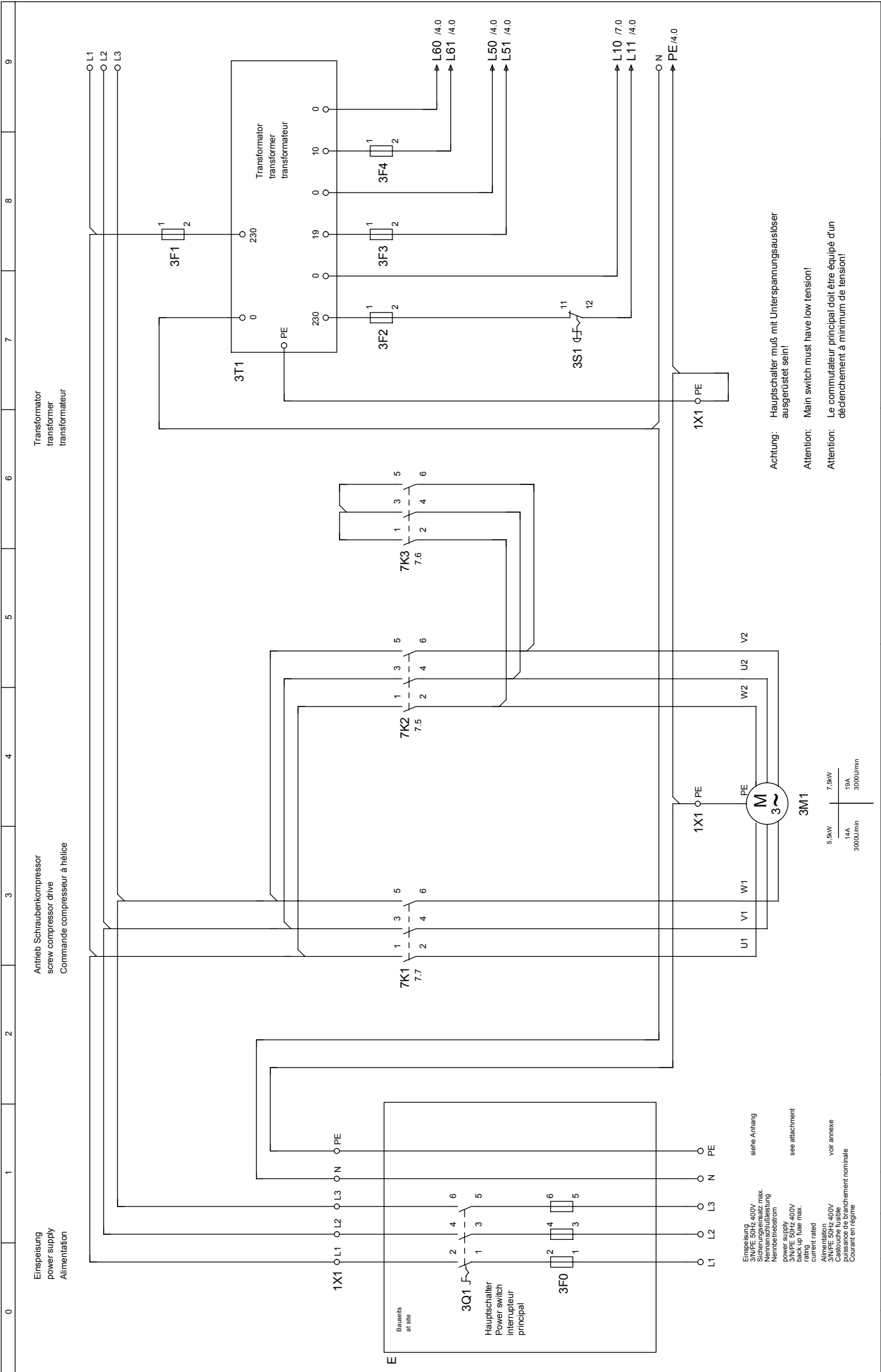
		Monsun 4				Monsun 5.5				Monsun 7.5				DIM	
oberer Wert: effektiver Volumenstrom unterer Wert: Motorleistung, incl. Lüfter und Keilriemen- verluste 1 bar(ü) = 100.000 Pa	bar(ü)	5												m ³ /min kW	
		6													
		7													
		7,5	0,53 4,0				0,78 5,5				1,07 7,5				
		8	/ /				/ /				/ /				
		9	/ /				/ /				/ /				
		10	/ /	0,42 4,0			/ /	0,66 5,5			/ /	0,89 7,5			
		11	/ /	/ /			/ /	/ /			/ /	/ /			
		12	/ /	/ /			/ /	/ /			/ /	/ /			
		13	/ /	/ /	0,33 4,0		/ /	/ /	0,52 5,5		/ /	/ /	0,75 7,5		
		14	/ /	/ /	/ /		/ /	/ /	/ /		/ /	/ /	/ /		
		15	/ /	/ /	/ /	---	/ /	/ /	/ /	0,46 5,5	/ /	/ /	/ /		0,70 7,5
	Motorwellenleistung (Leerlauf)		1,7				2,2				2,4				kW
Motornennleistung		4,0				5,5				7,5				kW	
Motordrehzahl		3000												U/min	
Motorschutz / Isolationsklasse		IP 54 / ISO F													
max. Schalthäufigkeit/Stunde		10												[-]	
Kühlluftmenge		800				1100				1500				m ³ /h	
freie Wandöffnung		0,45				0,45				0,65				m ²	
Kanalquerschnitt v=3m/s ; l=max. 4m		0,11				0,11				0,15				m ²	
Fördermenge eines Wandlüfters		1080				1500				2000				m ³ /h	
Stufe		CE 55 R													
Drehzahl Hauptläufer		2470	2030	1680	---	3050	2710	2340	2220	4210	3740	3230	3070	U/min	
Umfangsgeschwindigkeit HL		9,0	7,7	6,5	---	12,4	10,7	9,1	8,8	16,6	14,4	12,5	12,0	m/s	
delta t Druckluft		7,5 bar	8 - 12 °C								10 - 12 °C				°C
		10 bar													
		13 bar													
		15 bar													
zul. Umgebungstemperatur (min/max)		3 - 40												°C	
Schalldruckpegel, DIN 45635 freies Schallfeld, 1m Abstand		68 (62)				68 (63)				69 (64)				dB (A)	
Druckluftanschluß		1 / 2 "												R	
Gewicht		ca.	229 (249)				230 (250)				245 (265)				kg
Maße (LxBxH)		650 x 695 x 1060 (900 x 695 x 1060)												mm	
Ölfüllung		ca.	6												Liter
Restölgehalt in der Druckluft		ca.	2-4												mg/m ³

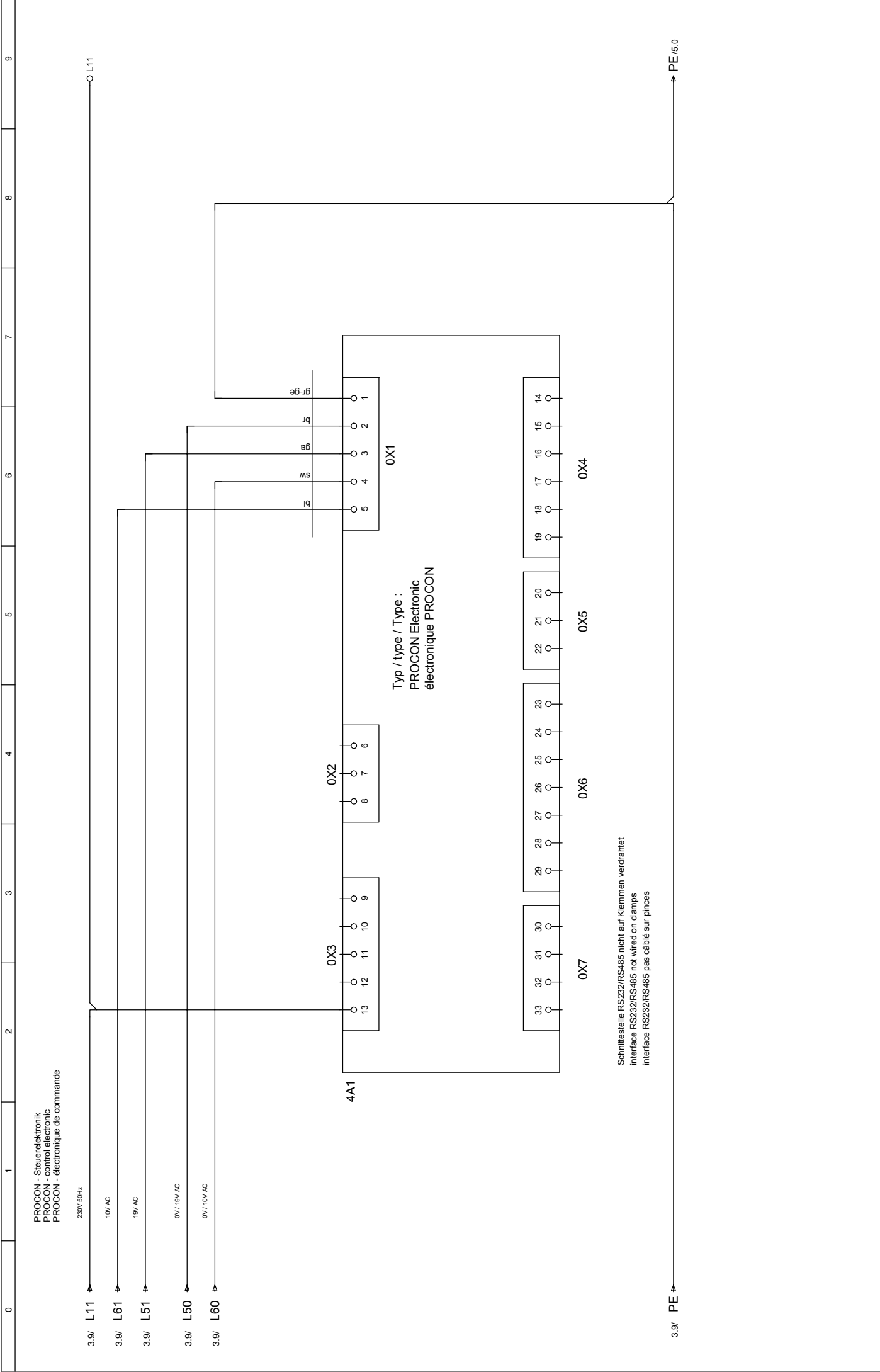
Konstruktionsänderungen vorbehalten

Tiefe: 170mm



			15.07.99							Anlage: Oit:		
	Datum		HOPF								SKP-E 4 - 37 kW	
	Bearb.		15.07.99							EDV Nr.:		
	Gepr.											Blatt
	Norm											Folge
Änderung	Datum	Name	Urspr.	Ers.f.	Ers.d.	Ben.	Kompressor/compressor/compresseur MONSUN PROCON 4 - 37 kW			Frontansicht front view		





0	1	2	3	4	5	6	7	8	9
	Datum	15.07.99	Kompressor/compressor/compresseur		Ben		SKP-E 4 - 37 kW		Anlage:
	Bearb.	HOPF	MONSUN PROCON 4 - 37 kW		PROCON-control electronic				Ort:
	Gepr.	15.07.99	Urspr.		PROCON-Steuerelektronik		EDV Nr.:		Blatt
	Norm		Ers.f.		PROCON-électronique de commande				Folge
									3
									4

tension d'alimentation 12VDC
température du moteur PTC
OX5
4.5

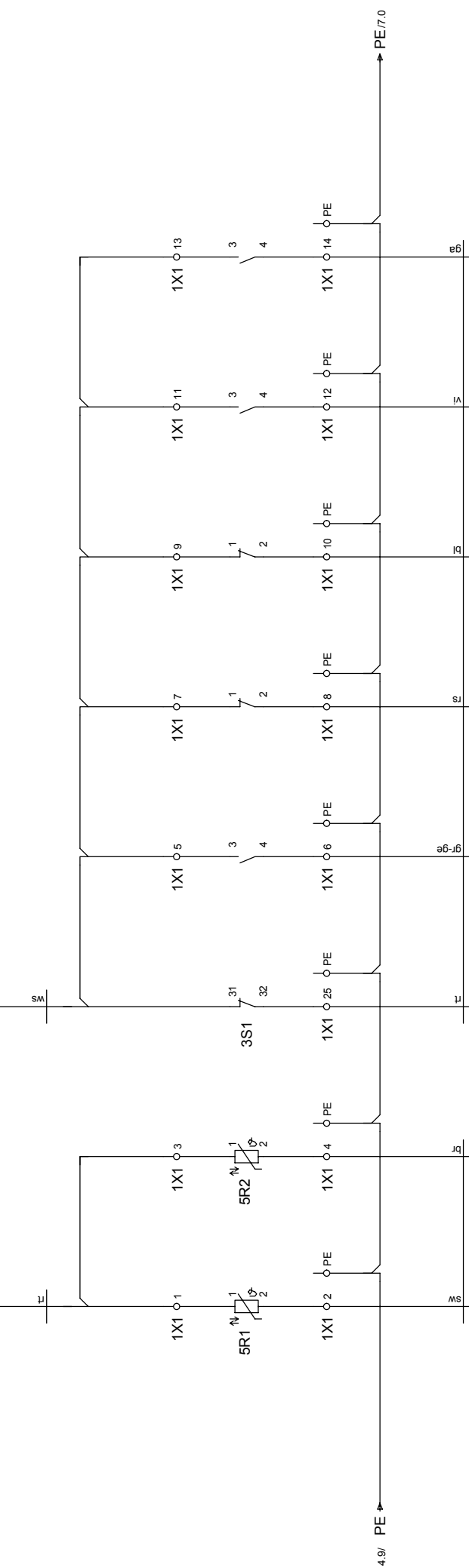
Versorg.spg. 12VDC
Motortemperatur
PTC
supply voltage 12VDC
motor temp. PTC

22

tension d'alimentation 24VDC
entrées numériques
OX6
4.3

Versorg.spg. 24VDC
Digital Eingänge
supply voltage 24VDC
digital inputs

29

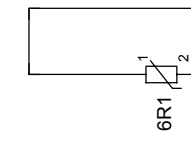
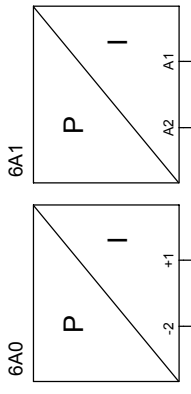


20	Option Reserve Störung PTC malfunction PTC	OX5 4.5	Option Störung PTC Motortemperatur malfunction PTC temp. motor	OX5 4.5	Option Warnung Lufilter warning air filter	OX6 4.3	Option Warnung Ölfilter warning oil filter	OX6 4.3	Option Warnung Feinabscheider warning fine separator	OX6 4.3	Option GLW: Last / Leerlauf load / unload	OX6 4.3	Option Fern Ein / Aus remote on / of	OX6 4.3
----	---	------------	--	------------	--	------------	--	------------	--	------------	--	------------	--	------------

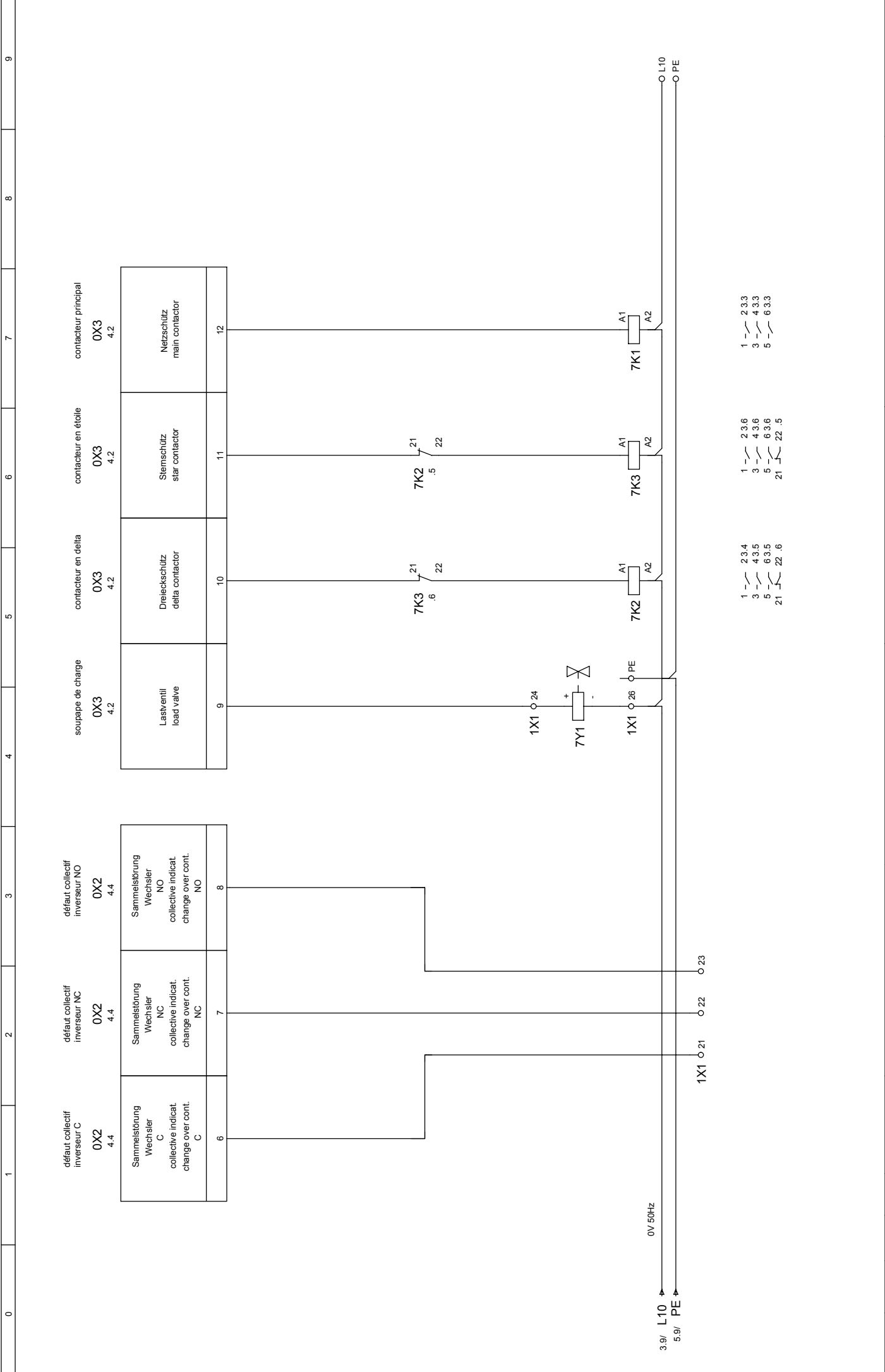
Option réserve défaut PTC
température du moteur
défaut arrêt d'urgence
avertissement filtre à air
filtre à huile
Option avertissement séparateur fin
GLW: charge / marche à vide
Option Xxx marche / arrêt

	Datum	15.07.99	Kompressor/compressor/compressur				Ben.	Digital-Eingänge		Anlage:		
	Bearb.	HOPF	MONSUN PROCON 4 - 37 kW					digital input		Ort:		
	Geptr.	15.07.99						entrées digitales		EDV Nr.:		
Änderung	Datum	Name	Urspr.				Ers.f.			SKP-E 4 - 37 kW		Blatt
							Ers.d.					4
												Folge
												5

Druckfühler
 pressure transductor
 capteur de pression



14	Schirmung Analog Eingänge screening analog inputs	OX4 4.5	blindage entrée analogique	15	Temperaturfühler KTY -20 bis +150°C temp. transductor KTY -20 bis +150°C	OX4 4.5	sonde de température KTY -20 à +150°C	16	Temperaturfühler KTY -20 bis +150°C temp. transductor KTY -20 bis +150°C	OX4 4.5	sonde de température KTY -20 à +150°C	17	Option Systemdruck 4-20mA 0 bis 16 bar system pressure	OX4 4.5	Option pression du système 4-20mA 0 à 16 bar	18	Netzdruck 4-20mA 0 bis 16 bar line pressure	OX4 4.5	pression du réseau 4-20mA 0 à 16 bar	19	Zuleitg.Druckfühler 4-20mA feed line pressure transductor	OX4 4.5	conduite d'alimentation capteur de pression 4-20mA
----	--	------------	-------------------------------	----	---	------------	--	----	---	------------	--	----	--	------------	--	----	--	------------	---	----	--	------------	---



Anlage:	SKP-E 4 - 37 kW						
EDV Nr.:		Digital-Eingänge	Digital input				
EDV Nr.:		digital input	entrées digitales				
Ben.	Kompressor/compressor/compresseur						
Ben.	MONSUN PROCON 4 - 37 kW						
Urspr.							
Urspr.							
Ers.f.							
Ers.f.							
Date	15.07.99	Date	15.07.99	Date	15.07.99	Date	15.07.99
Name	HOPF	Name	HOPF	Name	HOPF	Name	HOPF
Norm		Norm		Norm		Norm	
Blatt	6	Blatt	6	Blatt	6	Blatt	6
Folge	7	Folge	7	Folge	7	Folge	7

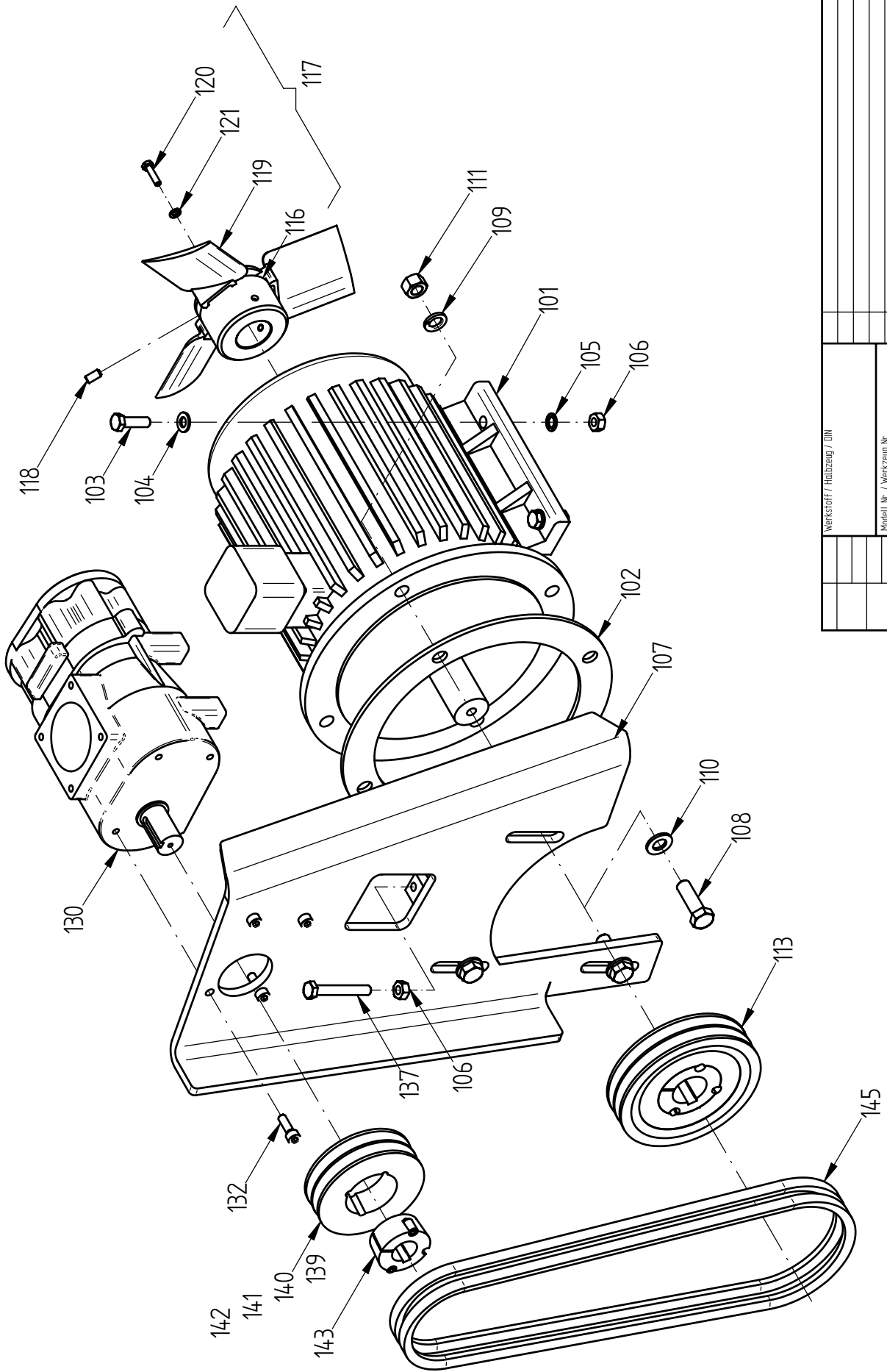
Schaltschrank Daten / dates of control cabinet / Données Armoire, instruments

Projekt Daten		Projekt données													
Schraubenverdichter EDV - Nr		screw compressor EDV No.		4 kW	5,5 kW	7,5 kW	11,0 kW	15,0 kW	18,5 kW	22,0 kW	30,0 kW	37,0 kW	45,0 kW	55,0 kW	75,0 kW
Zeichnung Nr		775083	775083	775083	775087	775087	E990701	E990701	E990802	E990802	E990903	E990927	E990928	E990929	E030222
		E990802	E990802	E990802	E990701	E990701	E990701	E990701	E990802	E990802	E990903	E990927	E990928	E990929	E030222
Anschlußwerte		Charges de connexion													
Einspeisung		Alimentation													
Motorspannung		Tension du moteur													
Steuersspannung		Tension de gâchette													
max. Vorsicherung		Fusible de puissance													
Anschlußstrom		Branchement de courant													
Frequenz		50 Hz													
Zuleitung		Câble d'alimentation													
		3/N/PE 50Hz 400V													
		400 V													
		230V / 19A / 10A													
		25A	25A	25A	25A	32A	50A	50A	50A	63A	80A	80A	100A	125A	160A
		8,5A	11,3A	15,2A	21,7A	29,3A	36,0A	41,0A	55,0A	68,0A	81,0A	99,0A	99,0A	134,0A	
		5G2,5	5G2,5	5G4	5G6	5G10	5G10	5G10	5G16	5G25	5G25	5G35	5G50	5G70	

Wichtige Hinweise !		Important directions !		Informations importantes !	
Vor Inbetriebnahme sind Spannung und Frequenz sowie die Einstellwerte der Motorschutz und Zeitrelais zu prüfen.		Before initial starting, voltage and frequency as well as the values at which motor protection and time relay are set have to be checked.		Avant mise en service il faut vérifier la tension et fréquence ainsi que les valeurs de consigne de la protection du moteur et du relais temporisé.	
Vor Inbetriebnahme und bei Wartungsarbeiten sind alle Kontaktschrauben nachzuziehen bzw. auf festen Sitz zu kontrollieren.		Before initial starting and during maintenance works, all contact screws have to be checked and retightened respectively.		Avant mise en service et en cas de travaux d'entretien il faut serrer les vis de contact, ou bien vérifier s'ils sont bien fixés.	
Die Dimensionierung der Zuleitung sowie alle externen Verkabelungen erfolgt in Eigenverantwortung der ausführenden Elektrofirma.		The dimensioning of the conducting cable as well as all external cables are the responsibility of the electrician effecting the wiring.		Le dimensionnement de la conduite d'alimentation, ainsi que de tous les câblages externes, a lieu en propre responsabilité de la société électrique exécutant ces travaux.	

Achtung !		Attention !	
Hauptschalter muß mit Unterspannungsauslöser ausgerüstet sein!		Main switch must have low tension!	

Änderung	Datum	15.07.99	Kompressor/compressor/compresseur			Ben.	Schaltschrank Daten			Anlage:	SKP-E 4 - 37 kW
	Bearb.	HOPF	MONSUN PROCON 4 - 37 kW				Dates of control cabinet				
	Gepr.	15.07.99								Ort:	
	Norm					Urspr.				7	
										Ers.f.	Folge

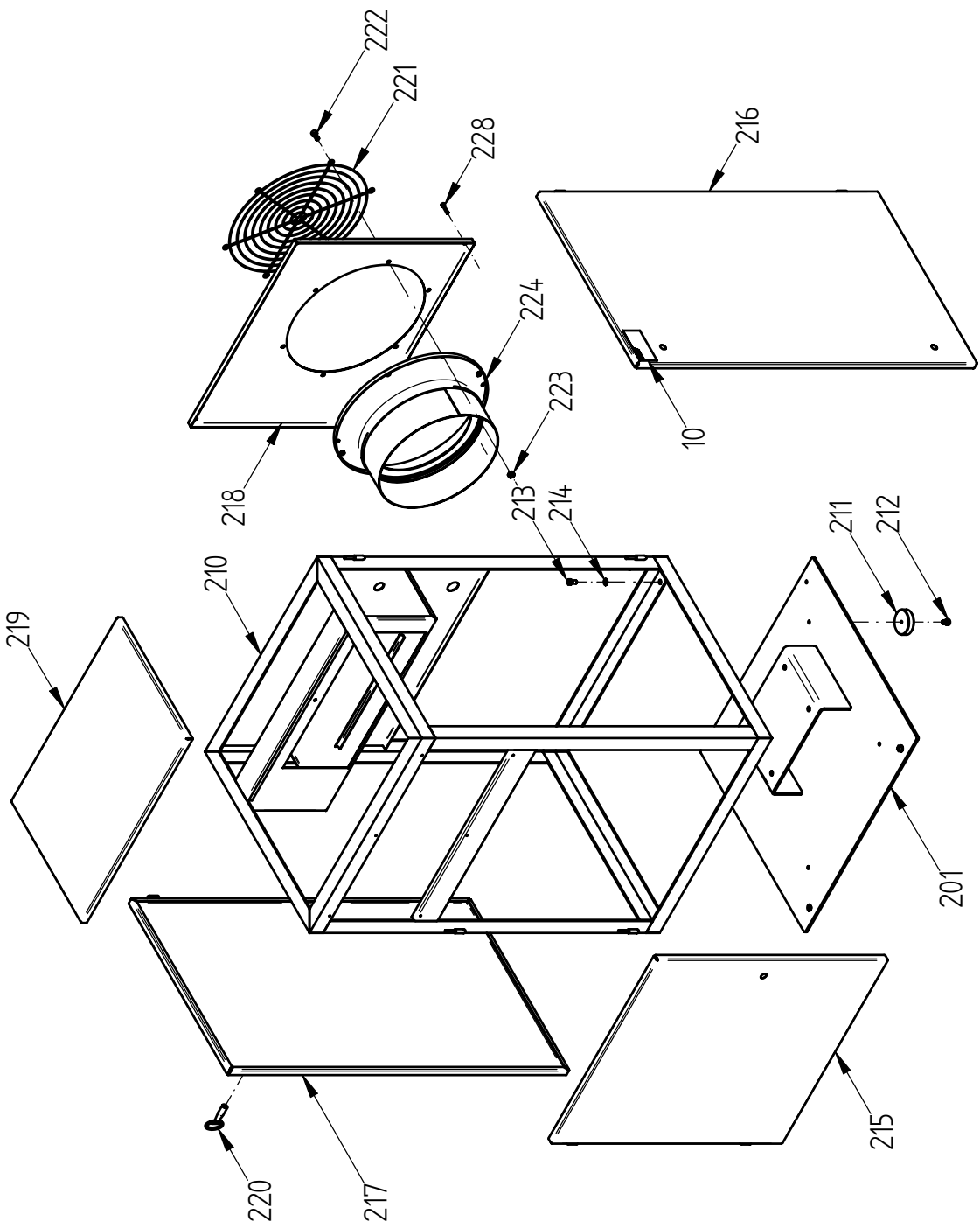


Werkstoff / Holzzeug / DIN		Anänderung		Datum		Name	
Modell Nr. / Werkzeug Nr.		Maßstab		14.102		Küster	
BLITZ M. SCHNEIDER Werkzeug- u. Maschinenfabrik GmbH		Benennung		6970001		Verdichter-Motor kpl.	
78199 Bräunlingen		Tüte		Maße werden		Monsun 4/5/5/75	
Oberflächenbehandlung		Ersatz für					

Abmessungen in mm

Größe	Nennwert				Toleranz			
	über	unter	über	unter	über	unter	über	unter
A	+1	-1	+2	-2	+3	-3	+4	-4
B	+1	-1	+2	-2	+3	-3	+4	-4
C	+1	-1	+2	-2	+3	-3	+4	-4

Diese Zeichnung übertrifft zu den Zwecken der Montage und der Fertigung die in der Zeichnung angegebenen Maße. Die Fertigung ist für die Fertigung der Teile verantwortlich. Die Fertigung ist für die Fertigung der Teile verantwortlich. Die Fertigung ist für die Fertigung der Teile verantwortlich.



Werkstoff / Holzzeug / DIN	Änderung	Zeichn.Nr.	Datum	Name	Zeichn.Nr.	Datum	Name
Modell Nr. / Werkzeug Nr.	Benennung	6970002	15.01.03	Küster			
BLITZ M. SCHNEIDER Werkzeug- u. Maschinenfabrik GmbH	Benennung	Rahmen und Schallhaube					
78199 Bräunlingen	Maßstab	Monat 4/5/7/5					
Obertüchenbehandlung	Maßstab						
	Obertüchenbehandlung						

Algemeinwissen für Schweißarbeiten DIN 1870

Werte	0 bis 10	10 bis 20	20 bis 30	30 bis 40	40 bis 50	50 bis 60	60 bis 70	70 bis 80	80 bis 90	90 bis 100
A	+1	+1	+1	+1	+1	+1	+1	+1	+1	+1
B	+1	+2	+2	+2	+2	+2	+2	+2	+2	+2
C	+1	+3	+4	+4	+4	+4	+4	+4	+4	+4

Diese Zeichnung darf nur zu den Zwecken
 benutzt werden, die im Auftrag
 vereinbart sind. Die Haftung
 verbleibt bei der Fertigung
 insbesondere Konkurrenzfirmen ohne unsere
 Erlaubnis mit Haftung oder Zugänglich
 gemacht werden.

Pos.	Stk.	Bezeichnung	Bestell-Nr.
10	1	Schild	15030014
201	1	Grundplatte kpl.	6970201
210	1	Rahmen	6970210
211	4	Gummiauflage	708805
212	4	Zyl.Schraube DIN912 M8x10	700820
213	4	Zyl.Schraube DIN912 M8x16	700822
214	4	Federscheibe DIN137 A8	703604
215	1	Seitenwand vorne	6970215
216	1	Seitenwand rechts	6970216
217	1	Seitenwand links	6970217

Pos.	Stk.	Bezeichnung	Bestell-Nr.
218	1	Lüftungsblech	6970218
219	1	Deckblech	6970219
220	1	Schaltstrankschlüssel	770051
221	1	Schutzgitter	715813
222	6	Zyl.Schraube DIN912 M8x16	700822
223	6	Mutter DIN934 M8	703102
224	1	Wandring kpl.	6970224
228	4	Zyl.Schraube DIN912 M5x25	701004
230	1	Kabelverschraubung Pg16	760363

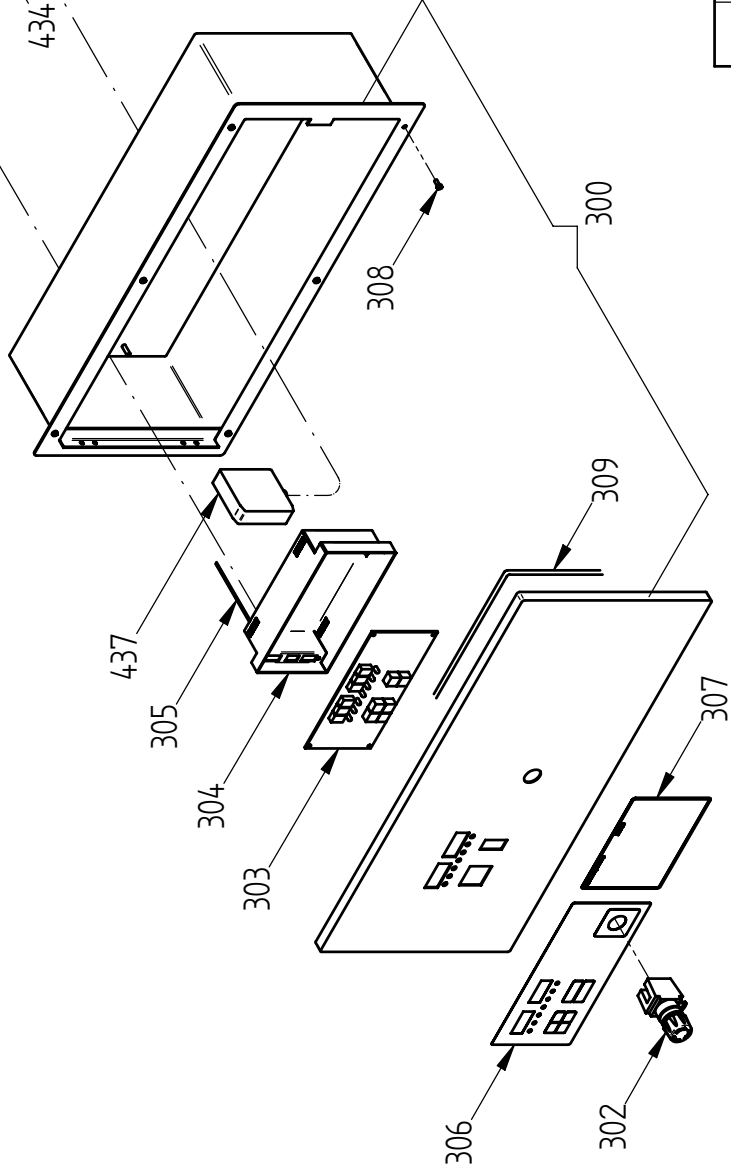
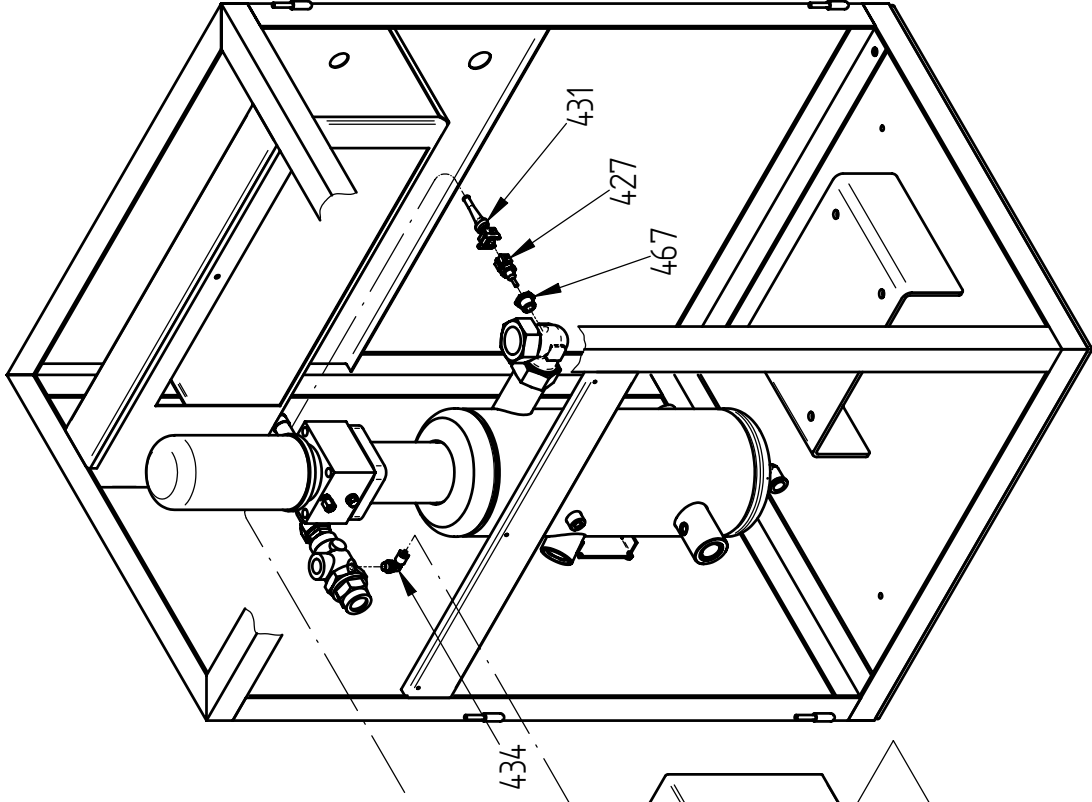
Abmessungen für Schweißarbeiten in mm

Werte	0 bis 10	10 bis 20	20 bis 30	30 bis 40	40 bis 50	50 bis 60	60 bis 70	70 bis 80	80 bis 90	90 bis 100
A	+1	+1	+1	+1	+1	+1	+1	+1	+1	+1
B	+1	+1	+1	+1	+1	+1	+1	+1	+1	+1
C	+1	+1	+1	+1	+1	+1	+1	+1	+1	+1

Diese Zeichnung darf nur zu den Zwecken
 der Ausführung der Arbeit verwendet werden.
 Die Verantwortung für die Ausführung
 verbleibt bei den Auftraggeber.
 In besonderen Konkurrenzfällen ohne unsere
 Erlaubnis ist die Weitergabe oder Vervielfältigung
 dieser Zeichnung nicht zulässig.

Abm.	0 bis 10	10 bis 20	20 bis 30	30 bis 40	40 bis 50	50 bis 60	60 bis 70	70 bis 80	80 bis 90	90 bis 100
max	+0,05	+0,05	+0,1	+0,15	+0,2	+0,3	+0,5	+0,8	+1,2	+2
min	-0,05	-0,05	-0,1	-0,15	-0,2	-0,3	-0,5	-0,8	-1,2	-2
max	+0,05	+0,05	+0,1	+0,15	+0,2	+0,3	+0,5	+0,8	+1,2	+2
min	-0,05	-0,05	-0,1	-0,15	-0,2	-0,3	-0,5	-0,8	-1,2	-2

Werkstoff / Halbzeug / DIN		Anmerkung		Datum		Name		Zeichn.Nr.	
Modell Nr. / Werkzeug Nr.		Punchliste		15.01.03		Kuster		6970002	
BLITZ M. SCHNEIDER		Maßstab		Benennung		Rahmen und Schallhaube		Monsun 4/5/7/5	
Werkzeug- u. Maschinenfabrik GmbH		78199 Bräunlingen		Tüte		Maße werden		Ersatz für	
Oberteilchemiehandlung		Äußere		Besondere Bemerkung		Ersatz für			



Werkstoff / Holzzeug / DIN		Anänderung		Datum		Name		Zeichn.Nr.		Datum		Name	
Modell Nr. / Werkzeug Nr.		Punchliste		Gez.		3.2.03		Küster		775083			
BLITZ M. SCHNEIDER		Maßstab		Benennung		Elektro-Steuerung		Procon		Monsun 4/5/7/5			
Werkzeug- u. Maschinenfabrik GmbH		78199 Bräunlingen		Tüte <input type="checkbox"/> Maße werden		Besonders betrifft							
Oberflächenbehandlung		Ersatz für											

Abmessungen in mm

Toleranz	h7			h8			h9			h10			h11			h12		
	über	bis	unter	über	bis	unter	über	bis	unter	über	bis	unter	über	bis	unter	über	bis	unter
±0,05	0,05	0,00	-0,05	0,05	0,00	-0,05	0,10	0,00	-0,10	0,10	0,00	-0,10	0,15	0,00	-0,15	0,20	0,00	-0,20
±0,10	0,10	0,00	-0,10	0,10	0,00	-0,10	0,20	0,00	-0,20	0,20	0,00	-0,20	0,30	0,00	-0,30	0,40	0,00	-0,40
±0,15	0,15	0,00	-0,15	0,15	0,00	-0,15	0,30	0,00	-0,30	0,30	0,00	-0,30	0,45	0,00	-0,45	0,60	0,00	-0,60
±0,20	0,20	0,00	-0,20	0,20	0,00	-0,20	0,40	0,00	-0,40	0,40	0,00	-0,40	0,60	0,00	-0,60	0,80	0,00	-0,80
±0,30	0,30	0,00	-0,30	0,30	0,00	-0,30	0,60	0,00	-0,60	0,60	0,00	-0,60	0,90	0,00	-0,90	1,20	0,00	-1,20
±0,40	0,40	0,00	-0,40	0,40	0,00	-0,40	0,80	0,00	-0,80	0,80	0,00	-0,80	1,20	0,00	-1,20	1,60	0,00	-1,60
±0,50	0,50	0,00	-0,50	0,50	0,00	-0,50	1,00	0,00	-1,00	1,00	0,00	-1,00	1,50	0,00	-1,50	2,00	0,00	-2,00
±0,60	0,60	0,00	-0,60	0,60	0,00	-0,60	1,20	0,00	-1,20	1,20	0,00	-1,20	1,80	0,00	-1,80	2,40	0,00	-2,40
±0,70	0,70	0,00	-0,70	0,70	0,00	-0,70	1,40	0,00	-1,40	1,40	0,00	-1,40	2,10	0,00	-2,10	2,80	0,00	-2,80
±0,80	0,80	0,00	-0,80	0,80	0,00	-0,80	1,60	0,00	-1,60	1,60	0,00	-1,60	2,40	0,00	-2,40	3,20	0,00	-3,20
±0,90	0,90	0,00	-0,90	0,90	0,00	-0,90	1,80	0,00	-1,80	1,80	0,00	-1,80	2,70	0,00	-2,70	3,60	0,00	-3,60
±1,00	1,00	0,00	-1,00	1,00	0,00	-1,00	2,00	0,00	-2,00	2,00	0,00	-2,00	3,00	0,00	-3,00	4,00	0,00	-4,00

Diese Zeichnung darf nur zu den Zwecken
 bestimmt sein, für die sie erstellt wurde.
 In anderen Fällen ist die Verwendung
 ohne schriftliche Genehmigung der
 BLITZ M. SCHNEIDER Werkzeug- u. Maschinenfabrik GmbH
 ausdrücklich untersagt.
 Insbesondere ist die Weitergabe oder
 die Herstellung von Kopien ohne unsere
 schriftliche Genehmigung ausdrücklich
 untersagt.

Pos.	Stk.	Bezeichnung	Bestell-Nr.
3	1	Einbausteuerung PROCON kpl.	775083
300	1	Schaltstrank	6980300
302	1	Not-Aus-Schalter	775105
303	1	Steuerung "PROCON "	775045
304	1	Abdeckhaube	7750451
305	1	Kabelbaum	7750453
306	1	Frontfolie für Procon-Steuerung	7750452
307	1	Aufkleber (Kurzbedienungsanleitung)	6970307

Pos.	Stk.	Bezeichnung	Bestell-Nr.
308	6	Zyl.Schraube DIN84 M4x10	702012
309	1	Dichtprofilgummi	708825
427	1	Temperatursensor	775050
431	1	Kupplung	775073
434	1	Winkelschraubanschluß G1/8"	707372
437	1	Drucksensor	775048
467	1	Reduzierstopfen G3/8"-NP T1/8	6913467

Abmessungen in mm

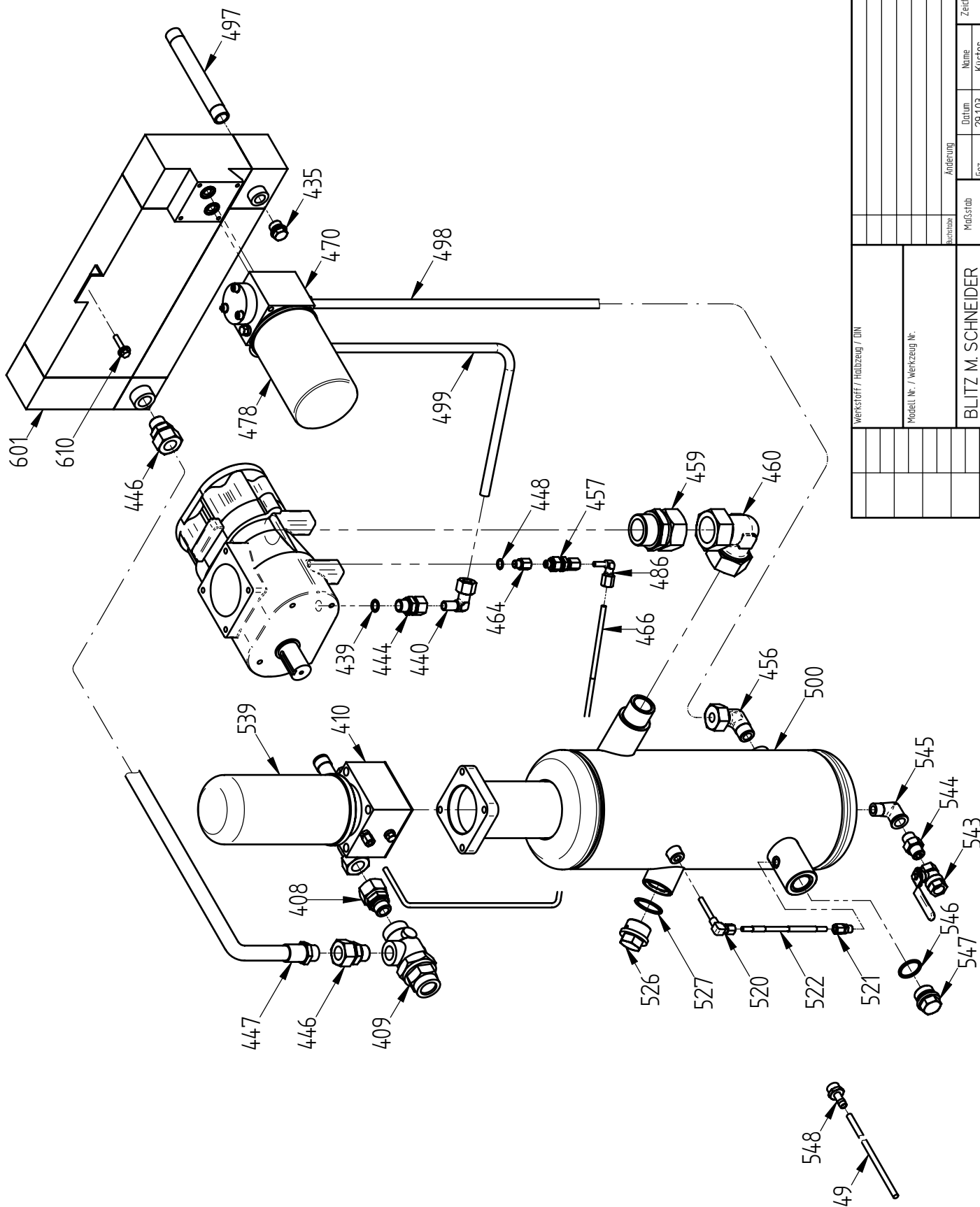
Toleranz	h7		h8		h9		h10		h11		h12	
	min	max	min	max	min	max	min	max	min	max	min	max
A	+0,01	+0,02	+0,01	+0,02	+0,01	+0,02	+0,01	+0,02	+0,01	+0,02	+0,01	+0,02
B	+0,01	+0,02	+0,01	+0,02	+0,01	+0,02	+0,01	+0,02	+0,01	+0,02	+0,01	+0,02
C	+0,01	+0,02	+0,01	+0,02	+0,01	+0,02	+0,01	+0,02	+0,01	+0,02	+0,01	+0,02

Diese Zeichnung darf nur zu dem Zweck benutzt werden, um die Fertigung des Gegenstandes zu ermöglichen. Die Verantwortung für die Fertigung verbleibt bei den Lieferanten. Insbesondere Konkurrenzfirmen ohne unsere Erlaubnis mitgekauft oder zugänglich gemacht werden.

Toleranz	h7		h8		h9		h10		h11		h12	
	min	max	min	max	min	max	min	max	min	max	min	max
A	+0,01	+0,02	+0,01	+0,02	+0,01	+0,02	+0,01	+0,02	+0,01	+0,02	+0,01	+0,02
B	+0,01	+0,02	+0,01	+0,02	+0,01	+0,02	+0,01	+0,02	+0,01	+0,02	+0,01	+0,02
C	+0,01	+0,02	+0,01	+0,02	+0,01	+0,02	+0,01	+0,02	+0,01	+0,02	+0,01	+0,02

Toleranz	h7		h8		h9		h10		h11		h12	
	min	max	min	max	min	max	min	max	min	max	min	max
A	+0,01	+0,02	+0,01	+0,02	+0,01	+0,02	+0,01	+0,02	+0,01	+0,02	+0,01	+0,02
B	+0,01	+0,02	+0,01	+0,02	+0,01	+0,02	+0,01	+0,02	+0,01	+0,02	+0,01	+0,02
C	+0,01	+0,02	+0,01	+0,02	+0,01	+0,02	+0,01	+0,02	+0,01	+0,02	+0,01	+0,02

Werkstoff / Holzzeug / DIN		Anmerkung		Datum		Name		Zeichn.Nr.	
Modell Nr. / Werkzeug Nr.		Punchliste		3.2.03		Kuster		775083	
BLITZ M. SCHNEIDER		Maßstab		Benennung		Elektro-Steuerung		Procon	
Werkzeug- u. Maschinenfabrik GmbH		Tite		Maße werden		besonders geprüft		Monsun 4/5/7/5	
78199 Bräunlingen		Oberflächenbehandlung		Ersatz für					



Werkstoff / Halbzeug / DIN		Anmerkung		Datum		Name	
Modell Nr. / Werkzeug Nr.		Maßstab		Zeichn.Nr.		6970004	
Benennung				Anmaturen-Verrohrung, Abscheidesystem, Kuhlssystem			
Manson 4/55/75							

Werkstoff / Halbzeug / DIN		Anmerkung		Datum		Name	
Modell Nr. / Werkzeug Nr.		Maßstab		Zeichn.Nr.		6970004	
Benennung				Anmaturen-Verrohrung, Abscheidesystem, Kuhlssystem			
Manson 4/55/75							

Werkstoff / Halbzeug / DIN		Anmerkung		Datum		Name	
Modell Nr. / Werkzeug Nr.		Maßstab		Zeichn.Nr.		6970004	
Benennung				Anmaturen-Verrohrung, Abscheidesystem, Kuhlssystem			
Manson 4/55/75							

Paßmaß	Abmaß	Maße werden besonders geprüft	Erstsz für
BLITZ M. SCHNEIDER			
Werkzeug- u. Maschinenfabrik GmbH			
78199 Bräunlingen			
Üble Maße werden besonders geprüft			

1	2	3	4	5	6	7	8	9	10	11	12	13	14	15	16	17	18	19	20	21	22	23	24	25	26	27	28	29	30	31	32	33	34	35	36	37	38	39	40	41	42	43	44	45	46	47	48	49	50	51	52	53	54	55	56	57	58	59	60
---	---	---	---	---	---	---	---	---	----	----	----	----	----	----	----	----	----	----	----	----	----	----	----	----	----	----	----	----	----	----	----	----	----	----	----	----	----	----	----	----	----	----	----	----	----	----	----	----	----	----	----	----	----	----	----	----	----	----	----

Diese Zeichnung übertrifft zu allen Zeiten den Stand der Technik. Sie ist ein Copyrightwerk und darf nur zu dem Zweck der Montage verwendet werden. Die Weitergabe ist ohne schriftliche Genehmigung der Blitz M. Schneider u. Maschinenfabrik GmbH.

Pos.	Stk.	Bezeichnung	Bestell-Nr.
407	1	Ermeterschraubung GE18	752054
408	1	Ermeterschraubung EVGE18LR	752173
409	1	Druckhalteventil	711801
410	1	Abscheider kpl.	6970410
435	1	Verschlußschraube DIN910 G3/8"	705526
439	1	Dichtring	706803
444	1	Ermeterschraubung EVW12LINV	752139
446	2	Ermeterschraubg. GE12LM	752040
447	1	Flex. Schlauch G1/2"	755167
448	1	Dichtring Cu G1/8"	706800
456	1	Ermeterschraubung WE12LR G1/2"	752112
457	1	Rückschlagventil	751208
459	1	Ermeterschraubung EVGE35LR	752148
460	1	Ermeterschraubung W35L	6970460
464	1	Drossel	6613464
466	1	Schlauch	755237
470	1	Öltemperaturregler kpl.	6613470
486	1	Ermeterschraubung EVW6LVN	752094

Pos.	Stk.	Bezeichnung	Bestell-Nr.
497	1	Rohr	6970497
498	1	Druckluftrohr	6970498
499	1	Druckluftrohr	6970499
500	1	Behälter 8,5l	6980500
520	1	Winkelverschraubung mit Rohrverlängerung	6980520
521	1	Ermeterschraubung GE6LLR	752004
522	1	Schlauch - Opt. Ölstandsanzeige	101423
526	1	Öleinfüllstopfen	6633551
527	1	Dichtring Al G1"	703705
543	1	Kugelhahn G3/8"	751601
544	1	Doppelnißel G3/8"	706342
545	1	Winkel G3/8"	8905804
546	1	Dichtring Al G3/4"	703704
547	1	Verschlußschraube DIN910 G3/4"	705527
548	1	1/3 Verschraubung G3/8"	706610
549	1	Druckluftschlauch	755009
601	1	Kombi-Kühler	100836
610	1	Fassadenschraube BZ6.3x32	702978

Angabensystem zur Zeichnungsinformation DIN 9130

Anzahl	A 1:1 mm		A 2:1 mm		A 4:1 mm		A 6:1 mm		A 10:1 mm		A 15:1 mm		A 20:1 mm		A 25:1 mm		A 30:1 mm		A 40:1 mm		A 50:1 mm	
	min	max	min	max	min	max	min	max	min	max	min	max	min	max	min	max	min	max	min	max	min	max
0	0	0	0	0	0	0	0	0	0	0	0	0	0	0	0	0	0	0	0	0	0	0
1	0	1	0	1	0	1	0	1	0	1	0	1	0	1	0	1	0	1	0	1	0	1
2	0	2	0	2	0	2	0	2	0	2	0	2	0	2	0	2	0	2	0	2	0	2
3	0	3	0	3	0	3	0	3	0	3	0	3	0	3	0	3	0	3	0	3	0	3
4	0	4	0	4	0	4	0	4	0	4	0	4	0	4	0	4	0	4	0	4	0	4
5	0	5	0	5	0	5	0	5	0	5	0	5	0	5	0	5	0	5	0	5	0	5
6	0	6	0	6	0	6	0	6	0	6	0	6	0	6	0	6	0	6	0	6	0	6
7	0	7	0	7	0	7	0	7	0	7	0	7	0	7	0	7	0	7	0	7	0	7
8	0	8	0	8	0	8	0	8	0	8	0	8	0	8	0	8	0	8	0	8	0	8
9	0	9	0	9	0	9	0	9	0	9	0	9	0	9	0	9	0	9	0	9	0	9

Diese Zeichnung überträgt auf den Zeichner die Verantwortung für die Ausführung der Arbeit. Die Ausführung ist in der Verantwortung des Zeichners. Der Zeichner ist für die Ausführung der Arbeit verantwortlich. In besonderen Konkurrenzfällen ohne unsere Einverständnis ist die Ausführung der Arbeit nicht zulässig. Die Ausführung der Arbeit ist in der Verantwortung des Zeichners.


Anzahl	A 1:1 mm		A 2:1 mm		A 4:1 mm		A 6:1 mm		A 10:1 mm		A 15:1 mm		A 20:1 mm		A 25:1 mm		A 30:1 mm		A 40:1 mm		A 50:1 mm	
	min	max	min	max	min	max	min	max	min	max	min	max	min	max	min	max	min	max	min	max	min	max
0	0	0	0	0	0	0	0	0	0	0	0	0	0	0	0	0	0	0	0	0	0	0
1	0	1	0	1	0	1	0	1	0	1	0	1	0	1	0	1	0	1	0	1	0	1
2	0	2	0	2	0	2	0	2	0	2	0	2	0	2	0	2	0	2	0	2	0	2
3	0	3	0	3	0	3	0	3	0	3	0	3	0	3	0	3	0	3	0	3	0	3
4	0	4	0	4	0	4	0	4	0	4	0	4	0	4	0	4	0	4	0	4	0	4
5	0	5	0	5	0	5	0	5	0	5	0	5	0	5	0	5	0	5	0	5	0	5
6	0	6	0	6	0	6	0	6	0	6	0	6	0	6	0	6	0	6	0	6	0	6
7	0	7	0	7	0	7	0	7	0	7	0	7	0	7	0	7	0	7	0	7	0	7
8	0	8	0	8	0	8	0	8	0	8	0	8	0	8	0	8	0	8	0	8	0	8
9	0	9	0	9	0	9	0	9	0	9	0	9	0	9	0	9	0	9	0	9	0	9

Werkstoff / Halbzeug / DIN

Maßstab

Modell Nr. / Werkzeug Nr.

BLITZ M. SCHNEIDER
Werkzeug- u. Maschinenfabrik GmbH

78199 Bräunlingen
Türe  Maße werden
besonders bedruckt
Ersatz für

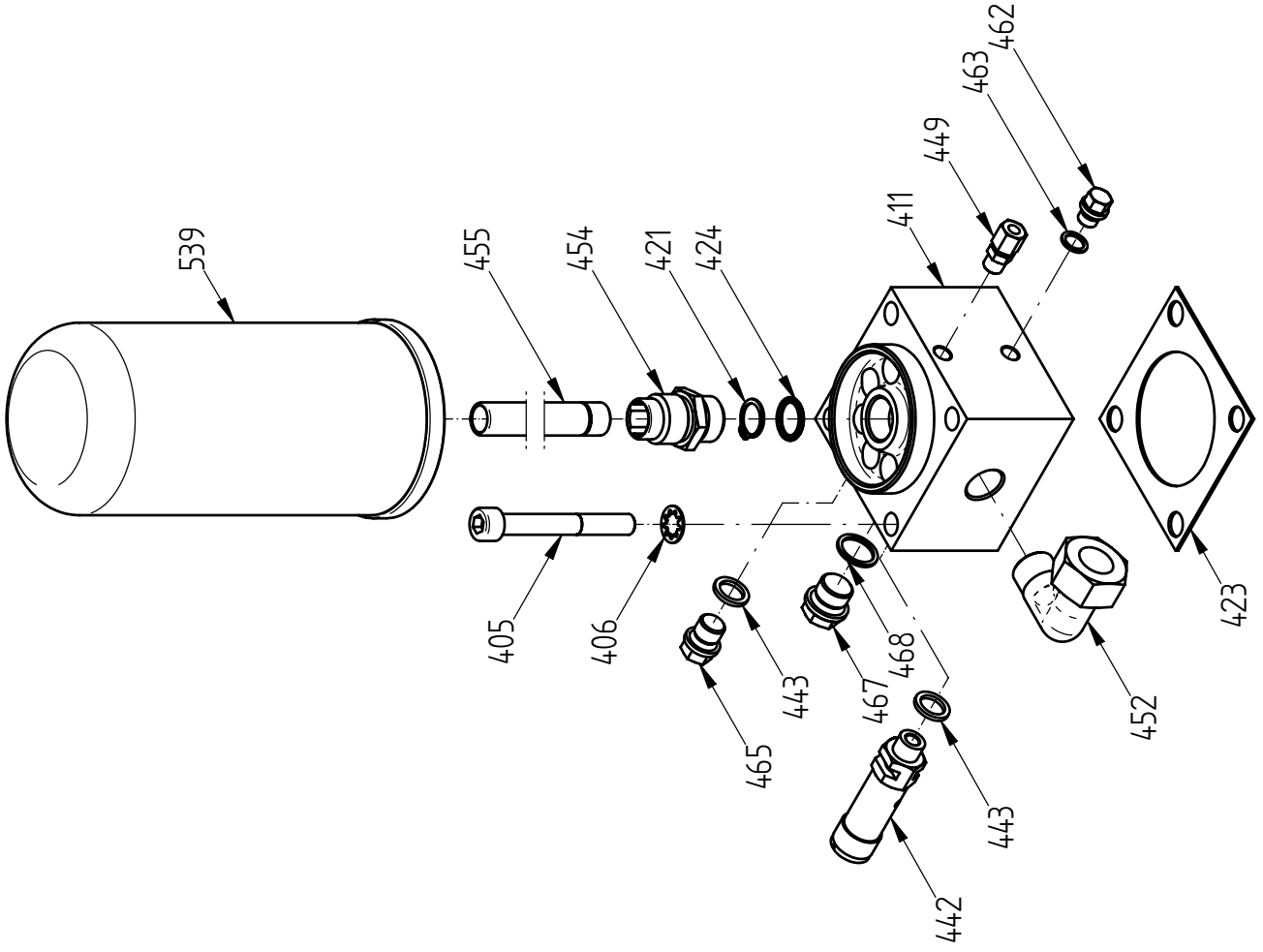
BLITZ M. SCHNEIDER
Werkzeug- u. Maschinenfabrik GmbH

6970004

Anmerkung

Benennung
Anmerkung-Verrohrung, Abscheidesystem, Kühltowersystem

Manson 4/55/75



Abmessungen in mm

Größe	Nennwert			Toleranz			Toleranz			Toleranz		
	h18	h18	h18	h18	h18	h18	h18	h18	h18	h18	h18	h18
A	+1	+1	+1	+1	+1	+1	+1	+1	+1	+1	+1	+1
B	+1	+2	+2	+3	+3	+3	+3	+3	+3	+3	+3	+3
C	+1	+3	+4	+6	+6	+6	+6	+6	+6	+6	+6	+6

Diese Zeichnung darf nur zu dem Zweck benutzt werden, um die Fertigung zu steuern. Sie ist nicht für die Montage geeignet. Die Verantwortung für die Fertigung verbleibt bei der Fertigung. Insbesondere Konkurrenzfirmen ohne unsere Erlaubnis mitgekauft oder zugänglich gemacht werden.

Werkstoff / Halbzeug / DIN		Anmerkung		Datum		Name		Zeichn.Nr.	
Modell Nr. / Werkzeug Nr.		a		Pos. 463 Steckkoppel Z707-099 ersetzt durch Verschlußsschr. 705500		Küster		6970410	
BLITZ M. SCHNEIDER		Maßstab		Benennung		Abscheider kpl.		Manson 4-15	
Werkzeug- u. Maschinenfabrik GmbH		78199 Bräunlingen		Tüte		Maße werden		Ersatz für	
Oberteilchemiebehandlung		Ersatz für		besonders geprüft					

Pos.	Stk.	Bezeichnung	Bestell-Nr.
410	1	Abscheider kpl.	6970410
405	4	Zyl.Schraube DIN912 M10x80	701027
406	4	Zahnscheibe DIN6797 J10,5	701407
411	1	Ventilgehäuse	6913411
421	1	Sicherungsring DIN471 A16	704007
423	1	Dichtung	6913505
442	1	O-Ring 16x2,5	707753
444	1	Sicherheitsventil G1/4"	751032
443	2	Dichting AI G1/4"	703701
449	1	Ermeterschraubung GE6LLR	752001

Pos.	Stk.	Bezeichnung	Bestell-Nr.
452	1	Ermeterschraubung WE18LR	752057
454	1	Doppelnippel	6913454
455	1	Führungsrohr	6913455
462	1	Verschlußschraube DIN910 G1/8"	705500
463	1	Dichting AI G1/8"	703700
465	1	Verschlußschraube DIN910 G1/4"	705522
467	1	Verschlußschraube DIN910 G3/8"	705526
468	1	Dichting AI G3/8"	703702
539	1	Luftentdbox	758160

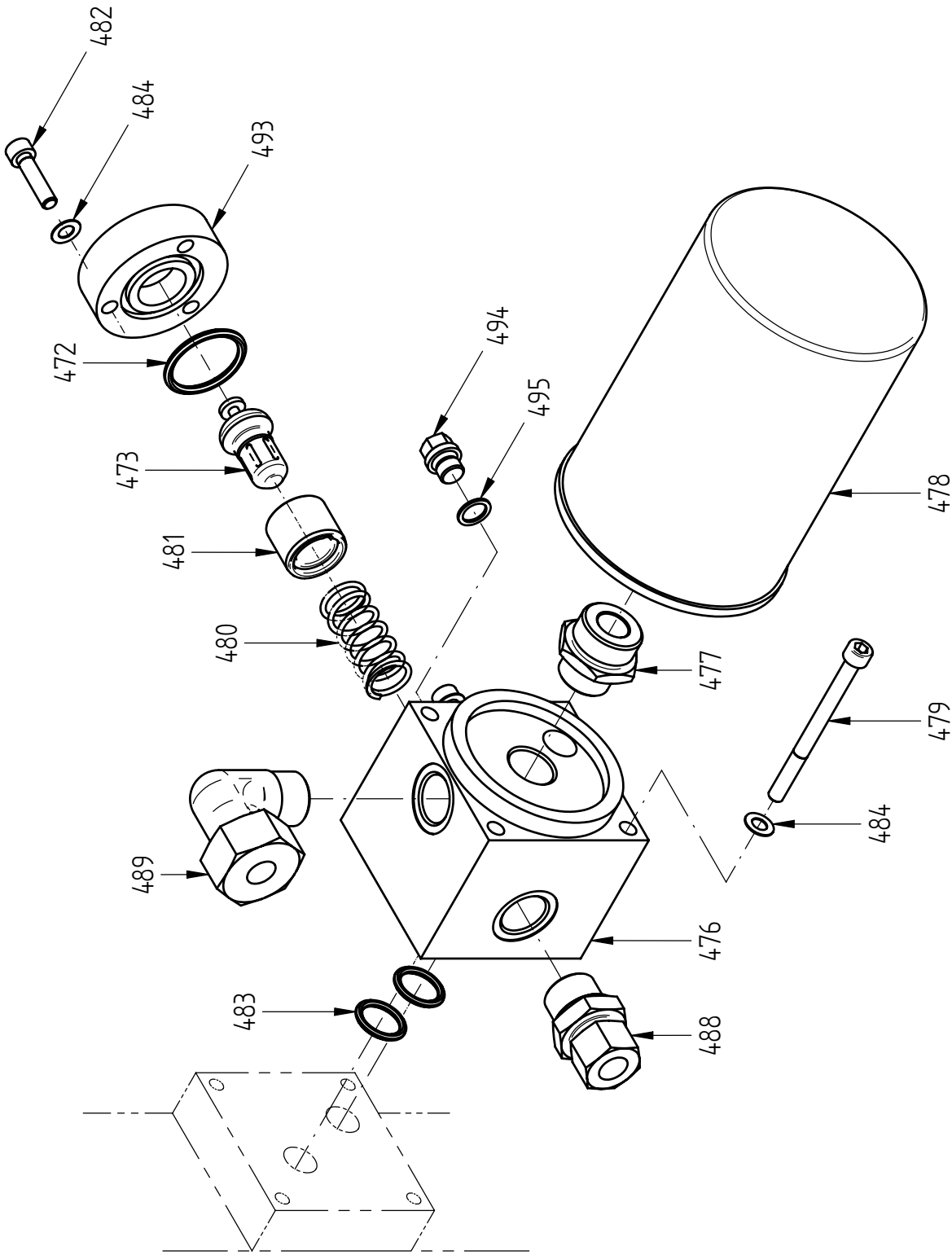
Abmessungen in mm

Toleranz	H7			H8			H9			H10			H11			H12		
	0	+	-	0	+	-	0	+	-	0	+	-	0	+	-	0	+	-
A	+1	-1	-1	+1	-1	-1	+1	-1	-1	+1	-1	-1	+1	-1	-1	+1	-1	-1
B	+1	-1	-1	+1	-1	-1	+1	-1	-1	+1	-1	-1	+1	-1	-1	+1	-1	-1
C	+1	-1	-1	+1	-1	-1	+1	-1	-1	+1	-1	-1	+1	-1	-1	+1	-1	-1

Diese Zeichnung darf nur zu dem Zweck benutzt werden, die Ausführung des Gegenstandes zu überprüfen. Die Fertigung des Gegenstandes ist dem Auftraggeber vorbehalten. Die Fertigung des Gegenstandes ist dem Auftraggeber vorbehalten. Die Fertigung des Gegenstandes ist dem Auftraggeber vorbehalten.

Toleranz	H7			H8			H9			H10			H11			H12		
	0	+	-	0	+	-	0	+	-	0	+	-	0	+	-	0	+	-
A	+0,05	-0,05	-0,1	+0,1	-0,1	-0,2	+0,2	-0,2	-0,3	+0,3	-0,3	-0,4	+0,4	-0,4	-0,5	+0,5	-0,5	-0,6
B	+0,1	-0,1	-0,2	+0,2	-0,2	-0,3	+0,3	-0,3	-0,4	+0,4	-0,4	-0,5	+0,5	-0,5	-0,6	+0,6	-0,6	-0,7
C	+0,2	-0,2	-0,3	+0,3	-0,3	-0,4	+0,4	-0,4	-0,5	+0,5	-0,5	-0,6	+0,6	-0,6	-0,7	+0,7	-0,7	-0,8

Werkstoff / Halbzeug / DIN		Anmerkung		Datum		Name		Zeichn.Nr.	
Modell Nr. / Werkzeug Nr.		Punchliste		5.11.02		Kuster		6970410	
BLITZ M. SCHNEIDER		Maßstab		Benennung		Abscheider kpl.			
Werkzeug- u. Maschinenfabrik GmbH		Tür		Besondere Bemerkung		Monsun 4-15			
78199 Bräunlingen		Oberflächenbehandlung		Ersatz für					



Abmessungen in mm (Auswahl)

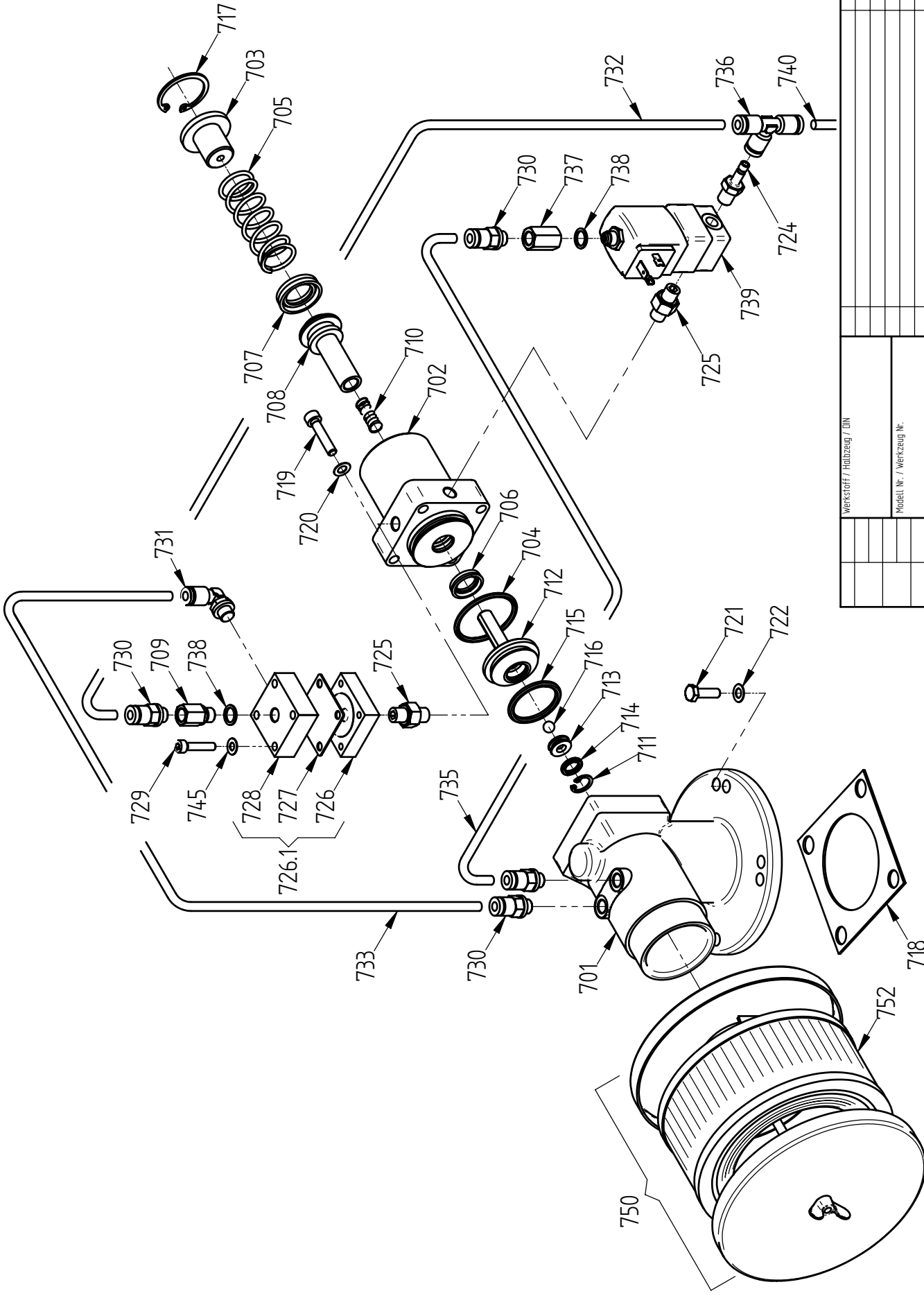
Maß	Maßstab			
	1:1	2:1	5:1	10:1
A	±1	±1	±1	±1
B	±1	±1	±1	±1
C	±1	±1	±1	±1

Diese Zeichnung darf nur zu dem Zweck
 benutzt werden, um die Ausführung
 einer Bestellung zu bestätigen.
 Inanspruchnahme der Rechte an
 dieser Zeichnung ist ausdrücklich
 vorbehalten. Nachdruck, Vervielfältigung
 und Verbreitung, auch auszugsweise,
 ist ohne schriftliche Genehmigung
 der BlitzRotary GmbH.

Zerlegungsgang

Zerlegung	Maßstab			
	1:1	2:1	5:1	10:1
A	±1	±1	±1	±1
B	±1	±1	±1	±1
C	±1	±1	±1	±1

Werkstoff / Holzzeug / DIN					
mit 55°-Einsatz					
Modell Nr. / Werkzeug Nr.					
BlitzRotary GmbH	Maßstab	Benennung	Datum	Name	Zeichn.Nr.
78199 Bräunlingen	1:1	Öltemperaturregler kpl.	12.10.00	Kuster	6613470
Öltemperaturregler kpl.					
Besonders geprüft					
Erstzulassung					
Monat / Jahr					



Werkstoff / Halbzeug / DIN		Änderung		Datum		Name	
Modell Nr. / Werkzeug Nr.		Maßstab		Gez.		Zeichn.Nr.	
BLITZ M. SCHNEIDER		Maßstab		23.01.03		6913700	
Werkzeug- u. Maschinenfabrik GmbH		Benennung		Gepr.		Ansaugregler kpl. ohne Proportionalregler	
78199 Bräunlingen		Türe		Ersatz für		Monsieur 4-15KW	
Oberflächenbehandlung		Maße		Maße werden		besonders geprüft	

Alle Abmessungen in mm, wenn nicht anders angegeben.

Toleranz	Toleranzgruppen (abhängig von der Genauigkeit des Messmittels)									
	über 0,1	0,1 bis 0,2	0,2 bis 0,5	0,5 bis 1	1 bis 2	2 bis 5	5 bis 10	10 bis 20	20 bis 50	über 50
h7	+0,015	+0,02	+0,03	+0,04	+0,05	+0,06	+0,08	+0,1	+0,15	+0,2
k6	-0,015	-0,02	-0,03	-0,04	-0,05	-0,06	-0,08	-0,1	-0,15	-0,2
m6	+0,01	+0,015	+0,02	+0,03	+0,04	+0,05	+0,07	+0,1	+0,15	+0,2
n6	+0,01	+0,015	+0,02	+0,03	+0,04	+0,05	+0,07	+0,1	+0,15	+0,2
p6	+0,01	+0,015	+0,02	+0,03	+0,04	+0,05	+0,07	+0,1	+0,15	+0,2
r6	+0,01	+0,015	+0,02	+0,03	+0,04	+0,05	+0,07	+0,1	+0,15	+0,2
s6	+0,01	+0,015	+0,02	+0,03	+0,04	+0,05	+0,07	+0,1	+0,15	+0,2
t6	+0,01	+0,015	+0,02	+0,03	+0,04	+0,05	+0,07	+0,1	+0,15	+0,2
v6	+0,01	+0,015	+0,02	+0,03	+0,04	+0,05	+0,07	+0,1	+0,15	+0,2
w6	+0,01	+0,015	+0,02	+0,03	+0,04	+0,05	+0,07	+0,1	+0,15	+0,2
x6	+0,01	+0,015	+0,02	+0,03	+0,04	+0,05	+0,07	+0,1	+0,15	+0,2
y6	+0,01	+0,015	+0,02	+0,03	+0,04	+0,05	+0,07	+0,1	+0,15	+0,2
z6	+0,01	+0,015	+0,02	+0,03	+0,04	+0,05	+0,07	+0,1	+0,15	+0,2

Diese Zeichnung darf nur zu dem Zweck
 benutzt werden, die Ausführung der
 Arbeit zu kontrollieren. Sie darf nicht
 vervielfältigt, nachgekauft oder
 in irgendeiner Weise an Dritte
 weitergegeben werden, ohne die
 Erlaubnis der Schneiderwerkzeuge
 AG zu erhalten.

Pos.	Stk.	Bezeichnung	Bestell-Nr.
700	1	Ansaugregler kpl.	6913700
701	1	Ansaugkörper	6913701
702	1	Zylinder	6613702
703	1	Halter	6613703
704	1	O-Ring 40x3	707622
705	1	Druckfeder	6613705
706	1	Stangendichtung 15x22x5	707867
707	1	Stangendichtung 20x30x7	708439
708	1	Kolben	66137081
709	1	Drossel	6913709
710	1	Druckfeder	6613710
711	1	Sicherungsring DIN472 J15	704112
712	1	Ventilkegel	6613712
713	1	Ventilring	6633713
714	1	O-Ring 10x2,5	707608
715	1	O-Ring 31,35x3,53	707751
716	1	Stahlkugel DIN5401 7,5mm	707304
718	1	Dichtung	6913505
717	1	Sicherungsring DIN472 J35	704108
719	4	Zyl.Schraube DIN912 M6x30	701016
720	4	Federscheibe DIN137 A6	703605
721	4	Sechskantschraube DIN933 M6x20	700203
722	4	Federscheibe DIN137 A6	703605
724	1	Stecknippel	2707099
725	2	Doppelnippel lösbar G1/8"	706340

Pos.	Stk.	Bezeichnung	Bestell-Nr.
726	1	Deckel	66137254
7261	1	Entlastungsventil kpl.	69157260
727	1	Membrane	66137252
728	1	Entlastungsventil kpl.	66137251
729	4	Zyl.Schraube DIN912 M5x25	701004
730	4	Ger.Einschraubanschluss G1/8"	707322
731	1	Winkelverschraubenschl. G1/8	707372
732	1	Kunststoffrohr	100874
733	1	Kunststoffrohr	100874
735	1	Kunststoffrohr	100874
736	1	T-Steckanschluss	707321
737	1	Muffe	6633737
738	2	Dichtung AI G1/8"	703700
739	1	Magnetventil	7054071
740	1	Kunststoffrohr	100874
745	4	Federscheibe DIN137 A5	703606
750	1	Luftfilter kpl. 4/5,5/7,5kW	708975
752	1	Filtereinsatz 4/5,5/7,5kW	758198
750	1	Luftfilter kpl. 11/15kW	708976
752	1	Filtereinsatz 11/15kW	708977
750	1	Luftfilter kpl. 11/15kW Optional	708988
752	1	Filtereinsatz 11/15kW Optional	758022
790	1	Wartungssatz: bestehend aus 704,705,706,707,710,715,718,727	69137901

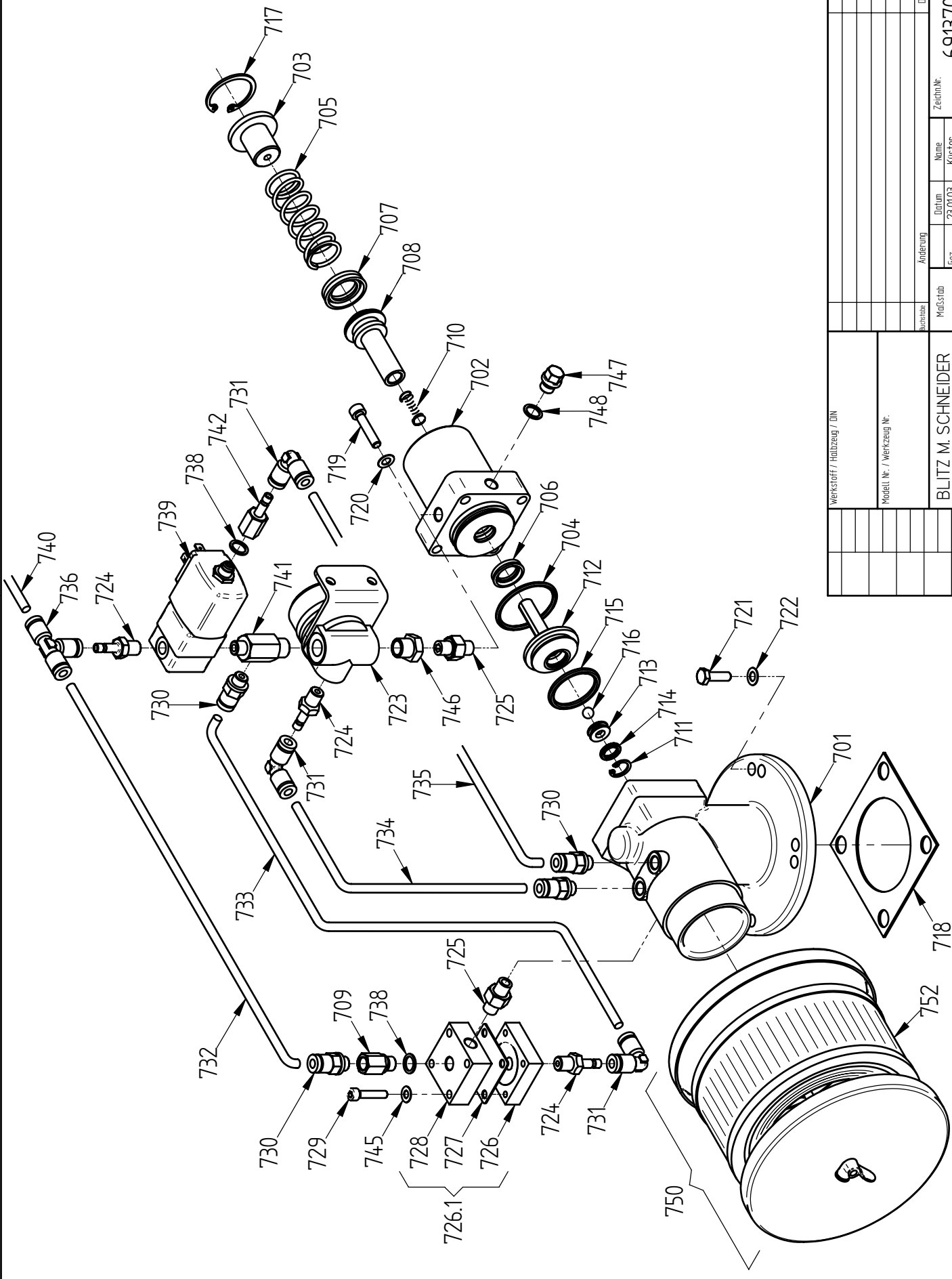
Abmessungen in mm

Form	A	B	C	11		15		20		25		30		35		40		45		50		55		60		65		70		75		80		85		90		95		100	
				11	15	20	25	30	35	40	45	50	55	60	65	70	75	80	85	90	95	100																			

Diese Zeichnung darf nur zu den Zwecken
 benutzt werden, die im Auftrag
 spezifiziert sind. Die Haftung für
 Verwechslung, Nachdruck, Verbreitung
 insbesondere Konkurrenzfirmen ohne unsere
 Erlaubnis mit Haftung oder Zugänglich
 gemacht werden.

Form	A	B	C	11		15		20		25		30		35		40		45		50		55		60		65		70		75		80		85		90		95		100	
				11	15	20	25	30	35	40	45	50	55	60	65	70	75	80	85	90	95	100																			

Werkstoff / Halbzeug / DIN		Anmerkung		Datum		Name		Zeichn.Nr.	
Modell Nr. / Werkzeug Nr.		Maßstab		23.01.03		Kuster		6913700	
BLITZ M. SCHNEIDER		Maßstab		Benennung		Ansaugregler kpl. ohne Proportionalregler		Monsun 4-15kW	
78199 Bräunlingen		Maße werden		Besondere Bemerkung		Türe <input type="checkbox"/> Maße werden			
Oberteilchembehandlung		Ersatz für							



Werkstoff / Holzzeug / DIN		Anmerkung		Datum		Name	
Modell Nr. / Werkzeug Nr.		Maßstab		Gez.		Küster	
BLITZ M. SCHNEIDER		Maßstab		23.01.03		69137001	
Werkzeug- u. Maschinenfabrik GmbH		Benennung		Gepr.		Ansaugregler kpl. mit Proportionalregler	
78199 Bräunlingen		Toleranz		Besondere Bemerkungen		Monsieur 4-15KW	
Oberflächenbehandlung		Maßstab		Ersatz für			

Alle Maße in mm, wenn nicht anders angegeben

Die Zeichnung darf nur zu dem Zweck benutzt werden, die Ausführung der Arbeit zu überprüfen. Sie ist nicht für die Fertigung von Ersatzteilen zu verwenden. Die Fertigung von Ersatzteilen ist nur nach schriftlicher Genehmigung der Erfindungsbüro möglich.

Toleranz	Maße				Toleranz			
	h7/g6	h7/g5	h7/g4	h7/g3	h7/g6	h7/g5	h7/g4	h7/g3
h7/g6	0,012	0,015	0,020	0,030	0,012	0,015	0,020	0,030
h7/g5	0,015	0,020	0,025	0,040	0,015	0,020	0,025	0,040
h7/g4	0,020	0,025	0,030	0,050	0,020	0,025	0,030	0,050
h7/g3	0,030	0,040	0,050	0,080	0,030	0,040	0,050	0,080
h8/d7	0,015	0,020	0,025	0,040	0,015	0,020	0,025	0,040
h8/d6	0,020	0,025	0,030	0,050	0,020	0,025	0,030	0,050
h8/d5	0,025	0,030	0,035	0,060	0,025	0,030	0,035	0,060
h8/d4	0,030	0,040	0,050	0,080	0,030	0,040	0,050	0,080
h8/d3	0,040	0,050	0,060	0,100	0,040	0,050	0,060	0,100
h9/d8	0,030	0,040	0,050	0,080	0,030	0,040	0,050	0,080
h9/d7	0,040	0,050	0,060	0,100	0,040	0,050	0,060	0,100
h9/d6	0,050	0,060	0,080	0,120	0,050	0,060	0,080	0,120
h9/d5	0,060	0,080	0,100	0,150	0,060	0,080	0,100	0,150
h9/d4	0,080	0,100	0,120	0,200	0,080	0,100	0,120	0,200
h9/d3	0,100	0,120	0,150	0,250	0,100	0,120	0,150	0,250
h10/d9	0,080	0,100	0,120	0,200	0,080	0,100	0,120	0,200
h10/d8	0,100	0,120	0,150	0,250	0,100	0,120	0,150	0,250
h10/d7	0,120	0,150	0,200	0,300	0,120	0,150	0,200	0,300
h10/d6	0,150	0,200	0,250	0,400	0,150	0,200	0,250	0,400
h10/d5	0,200	0,250	0,300	0,500	0,200	0,250	0,300	0,500
h10/d4	0,250	0,300	0,400	0,600	0,250	0,300	0,400	0,600
h10/d3	0,300	0,400	0,500	0,800	0,300	0,400	0,500	0,800
h11/d10	0,100	0,120	0,150	0,200	0,100	0,120	0,150	0,200
h11/d9	0,120	0,150	0,200	0,250	0,120	0,150	0,200	0,250
h11/d8	0,150	0,200	0,250	0,300	0,150	0,200	0,250	0,300
h11/d7	0,200	0,250	0,300	0,400	0,200	0,250	0,300	0,400
h11/d6	0,250	0,300	0,400	0,500	0,250	0,300	0,400	0,500
h11/d5	0,300	0,400	0,500	0,600	0,300	0,400	0,500	0,600
h11/d4	0,400	0,500	0,600	0,800	0,400	0,500	0,600	0,800
h11/d3	0,500	0,600	0,800	1,000	0,500	0,600	0,800	1,000
h12/d11	0,100	0,120	0,150	0,200	0,100	0,120	0,150	0,200
h12/d10	0,120	0,150	0,200	0,250	0,120	0,150	0,200	0,250
h12/d9	0,150	0,200	0,250	0,300	0,150	0,200	0,250	0,300
h12/d8	0,200	0,250	0,300	0,400	0,200	0,250	0,300	0,400
h12/d7	0,250	0,300	0,400	0,500	0,250	0,300	0,400	0,500
h12/d6	0,300	0,400	0,500	0,600	0,300	0,400	0,500	0,600
h12/d5	0,400	0,500	0,600	0,800	0,400	0,500	0,600	0,800
h12/d4	0,500	0,600	0,800	1,000	0,500	0,600	0,800	1,000
h12/d3	0,600	0,800	1,000	1,500	0,600	0,800	1,000	1,500
h13/d12	0,100	0,120	0,150	0,200	0,100	0,120	0,150	0,200
h13/d11	0,120	0,150	0,200	0,250	0,120	0,150	0,200	0,250
h13/d10	0,150	0,200	0,250	0,300	0,150	0,200	0,250	0,300
h13/d9	0,200	0,250	0,300	0,400	0,200	0,250	0,300	0,400
h13/d8	0,250	0,300	0,400	0,500	0,250	0,300	0,400	0,500
h13/d7	0,300	0,400	0,500	0,600	0,300	0,400	0,500	0,600
h13/d6	0,400	0,500	0,600	0,800	0,400	0,500	0,600	0,800
h13/d5	0,500	0,600	0,800	1,000	0,500	0,600	0,800	1,000
h13/d4	0,600	0,800	1,000	1,500	0,600	0,800	1,000	1,500
h13/d3	0,800	1,000	1,500	2,000	0,800	1,000	1,500	2,000
h14/d13	0,100	0,120	0,150	0,200	0,100	0,120	0,150	0,200
h14/d12	0,120	0,150	0,200	0,250	0,120	0,150	0,200	0,250
h14/d11	0,150	0,200	0,250	0,300	0,150	0,200	0,250	0,300
h14/d10	0,200	0,250	0,300	0,400	0,200	0,250	0,300	0,400
h14/d9	0,250	0,300	0,400	0,500	0,250	0,300	0,400	0,500
h14/d8	0,300	0,400	0,500	0,600	0,300	0,400	0,500	0,600
h14/d7	0,400	0,500	0,600	0,800	0,400	0,500	0,600	0,800
h14/d6	0,500	0,600	0,800	1,000	0,500	0,600	0,800	1,000
h14/d5	0,600	0,800	1,000	1,500	0,600	0,800	1,000	1,500
h14/d4	0,800	1,000	1,500	2,000	0,800	1,000	1,500	2,000
h14/d3	1,000	1,500	2,000	3,000	1,000	1,500	2,000	3,000

Pos.	Stk.	Bezeichnung	Bestell-Nr.
700	1	Ansaugregler kpl.	69137001
701	1	Ansaugkörper	6913701
702	1	Zylinder	6613702
703	1	Halter	6613703
704	1	O-Ring 40x3	707622
705	1	Druckfeder	6613705
706	1	Stangendichtung 15x22x5	707867
707	1	Stangendichtung 20x30x7	708439
708	1	Kolben	66137081
709	1	Drossel	6913709
710	1	Druckfeder	6613710
711	1	Sicherungsring DIN472 J15	704112
712	1	Ventilkegel	6613712
713	1	Ventilring	6633713
714	1	O-Ring 10x2,5	707608
715	1	O-Ring 31.35x3.53	707751
716	1	Stahlkugel DIN5401 7.5mm	707304
717	1	Sicherungsring DIN472 J35	704108
718	1	Dichtung	6913505
719	4	Zyl. Schraube DIN912 M6x30	701016
720	4	Federscheibe DIN137 A6	703605
721	4	Sechskantschraube DIN933 M6x20	700203
722	4	Federscheibe DIN137 A6	703605
723	1	Proportionalregler	6633736
724	3	Stecknippel	2707099
725	2	Doppelnippel lösbar G1/8"	706340
726	1	Deckel	66137254
7261	1	Entlastungsventil kpl.	69157260

Pos.	Stk.	Bezeichnung	Bestell-Nr.
727	1	Membrane	66137252
728	1	Entlastungsventil kpl.	66137251
729	4	Zyl. Schraube DIN912 M5x25	701004
730	4	Ger. Einschraubanschl. G1/8"	707322
731	3	Winkel-Steckanschluss	707320
732	1	Kunststoffrohr	100874
733	1	Kunststoffrohr	100874
734	1	Kunststoffrohr	100874
735	1	Kunststoffrohr	100874
736	1	T-Steckanschluss	707321
738	2	Dichtring Al g1/8"	703700
739	1	Magnetventil	7054071
740	1	Kunststoffrohr	100874
741	1	Adapter	6913741
742	1	Stecknippel	27070991
745	4	Federscheibe DIN137 A5	703606
746	1	Reduzierstopfen G1/4"-G1/8"	8759
747	1	Verschlußschraube DIN910 G1/8"	705500
748	1	Dichtring Al G1/8"	703700
750	1	Luffilter kpl. 4/5,5/7,5kW	708975
752	1	Filtereinsatz 4/5,5/7,5kW	758198
750	1	Luffilter kpl. 11/15kW	708976
752	1	Filtereinsatz 11/15kW	708977
750	1	Luffilter kpl. 11/15kW Optional	708988
752	1	Filtereinsatz 11/15kW Optional	758022
790	1	Wartungssatz: bestehend aus 704, 705, 706, 707, 710, 715, 718, 727	69137901

Abmessungen in mm		Abmessungen in Zoll		Abmessungen in mm		Abmessungen in Zoll	
mm	Zoll	mm	Zoll	mm	Zoll	mm	Zoll
10	3/8"	10	3/8"	10	3/8"	10	3/8"
15	1/2"	15	1/2"	15	1/2"	15	1/2"
20	3/4"	20	3/4"	20	3/4"	20	3/4"
25	1"	25	1"	25	1"	25	1"
30	1 1/8"	30	1 1/8"	30	1 1/8"	30	1 1/8"
35	1 1/4"	35	1 1/4"	35	1 1/4"	35	1 1/4"
40	1 1/2"	40	1 1/2"	40	1 1/2"	40	1 1/2"
45	1 3/4"	45	1 3/4"	45	1 3/4"	45	1 3/4"
50	2"	50	2"	50	2"	50	2"
55	2 1/8"	55	2 1/8"	55	2 1/8"	55	2 1/8"
60	2 1/4"	60	2 1/4"	60	2 1/4"	60	2 1/4"
65	2 1/2"	65	2 1/2"	65	2 1/2"	65	2 1/2"
70	2 3/4"	70	2 3/4"	70	2 3/4"	70	2 3/4"
75	3"	75	3"	75	3"	75	3"
80	3 1/8"	80	3 1/8"	80	3 1/8"	80	3 1/8"
85	3 1/4"	85	3 1/4"	85	3 1/4"	85	3 1/4"
90	3 1/2"	90	3 1/2"	90	3 1/2"	90	3 1/2"
95	3 3/4"	95	3 3/4"	95	3 3/4"	95	3 3/4"
100	4"	100	4"	100	4"	100	4"

Diese Zeichnung darf nur zu dem Zweck
 benutzt werden, um die Ausführung
 einer Bestellung zu bestätigen.
 Verantwortlich für die Richtigkeit
 der Angaben sind die Lieferanten.
 Die Haftung für die Richtigkeit der
 Angaben über die Ausführung der
 Arbeit bleibt bei den Lieferanten.
 Insbesondere Konkurrenzfirmen ohne unsere
 Erlaubnis mitgeliefert oder zugänglich
 gemacht werden.

Werkstoff / Halbzeug / DIN		Anmerkung	
Modell Nr. / Werkzeug Nr.		Maßstab	
BLITZ M. SCHNEIDER Werkzeug- u. Maschinenfabrik GmbH		Datum 23.01.03	
78199 Bräunlingen Türe Maße werden besonders geprüft Ersatz für		Name Kuster	
Paßmaß		Zeichn.Nr. 69137001	
Oberflächenbehandlung		Benennung Ansaugregler kpl. mit Proportionalregler	
		Monsieur 4-15kW	