



SP065M (Plataformas elevadoras serie 200)

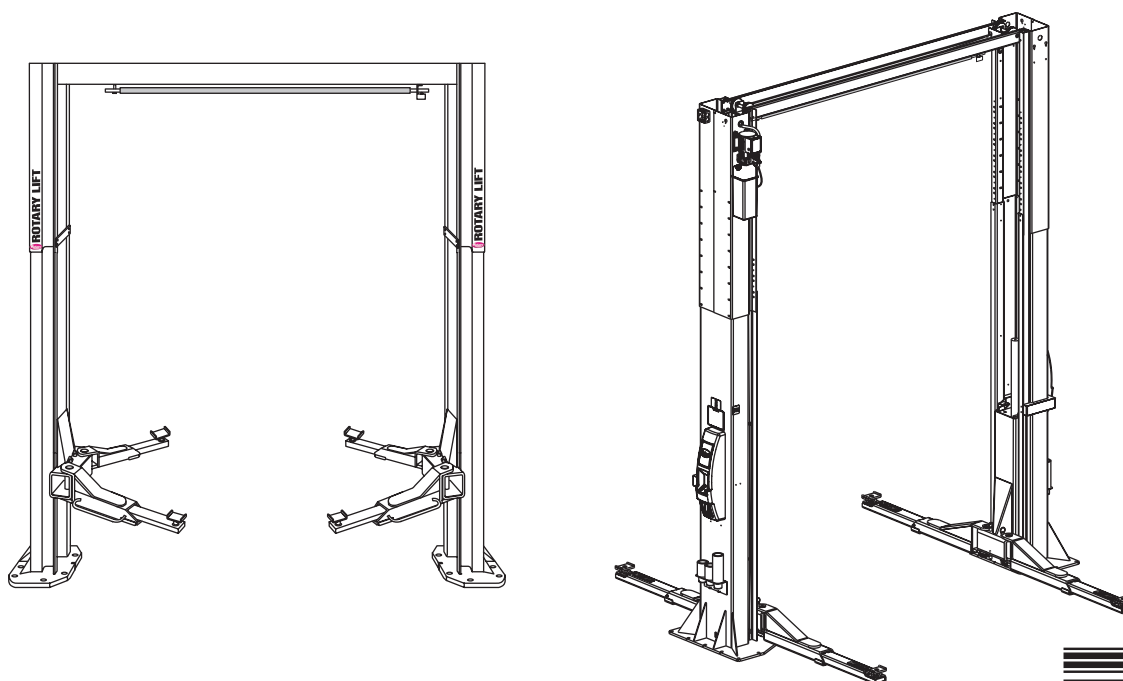
SP065E (Plataformas elevadoras serie 600)

Capacidad de brazos estándar 6.500 kg. (14.300 libras)

Capacidad de brazos Sprinter 5.000 kg. (11.000 libras)



TÜV
Rheinland



**I
N
S
T
R
U
C
C
I
O
N
E
S

D
E

U
S
O

Y

M
A
N
T
E
N
I
M
I
E
N
T
O**

Índice de contenidos

Controles de la plataforma elevadora	3
Instrucciones de funcionamiento	5
Residual Risks.....	7
Maintenance Instructions	8
Instrucciones de inspección y mantenimiento para el operario	8
Identificación y solución de averías para operarios.....	8
Inspección y mantenimiento a cargo del representante de mantenimiento	10
Ajuste del cable de enganche	12
Descenso manual del elevador	13



LP20074

OM20166

**Declaración CE de Conformidad
EC Declaration of Conformity**

de conformidad con la directiva europea 2006/42/CE relativa a las máquinas (Anexo II A)
according to EC directive 2006/42/EC on machinery (Annex II A)

Nombre y dirección del fabricante

Name and address of the manufacturer:

Rotary Lift
2700 Lanier Drive
Madison, IN, 47250 USA

Su representante

autorizado en la UE

his authorised representative in EU

BlitzRotary GmbH
Hüfing Str.55
78199 Bräunlingen, Germany

Esta declaración se refiere únicamente a las máquinas en el estado en el que colocaron en el mercado, y excluye los componentes añadidos y/o las operaciones realizadas posteriormente por el usuario final. La declaración pierde su validez si el producto es modificado sin autorización.

This declaration relates exclusively to the machinery in the state in which it was placed on the market, and excludes components which are added and/or operations carried out subsequently by the final user. The declaration is no more valid, if the product is modified without agreement.

Declaramos, que la máquina descrita a continuación

Herewith we declare, that the machinery described below

Denominación del producto / product denomination:

Modelo / tipo *model / type:*

Elevadores de 2 columnas /

2-post vehicle lift

SPO65

Capacité 5000 kg / capacity 5000 kg

Maquinaria / número de serie / machinery / serial number:

.....

Año de fabricación / *Year of manufacture:*

20...

Cumple con todos los requisitos esenciales de la directiva 2006/42/CE relativa a las máquinas.

Además, la parcialmente completa maquinaria está en conformidad con las directivas europeas 2004/108/CE relativas a la compatibilidad electromagnética (los objetivos de protección se han cumplido de conformidad con el Anexo I N°. 1.5.1 de la directiva 2006/42/CE relativa a las máquinas).

is complying with all essential requirements of the Machinery Directive 2006/42/EC. In addition the partly completed machinery is in conformity with the EC Directives 2004/108/EC relating to electromagnetic compatibility and 2006/95/EC relating to electrical equipment (Protection objectives have been met in accordance with Annex I No. 1.5.1 of the Machinery Directive 2006/42/EC).

Normas armonizadas autorizadas / Harmonised Standards used

EN 1493: 2010	Elevadores de vehículos / Vehicle lifts
EN ISO 12100:2010	Seguridad de máquinas- conceptos básicos / <i>Safety of Machinery- Basic concepts</i>
EN 60204-1:2006+A1:2009	Equipamiento eléctrico de máquinas / <i>Electrical equipment of machines</i>
EN 349:1993+A1:2008	Seguridad de máquinas – distancias mínimas / <i>Safety of machinery - Minimum gaps</i>
EN ISO 13850:2008	Seguridad de máquinas - De parada de emergencia / <i>Safety of machinery Emergency stop</i>

La persona autorizada para elaborar la correspondiente documentación técnica

Other technical standards and specifications used

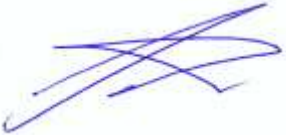
BGG 945	inspección de los elevadores de vehículos / inspection of vehicle lifts
BGR 500	gestión de los aparatos de trabajo / management of working appliances
BGV A3	regulación de la ley de prevención de accidentes de las instalaciones eléctricas y equipo eléctrico / law accident prevention regulation of electric facilities and equipment

La persona autorizada para elaborar la correspondiente documentación técnica

The person authorised to compile the relevant technical documentation

Herr Pohl; Hüfing Str. 55; 78199 Bräunlingen

Luogo/ Place : Bräunlingen
Data / Date : 19.03.2013



Frank Scherer
Director general / Managing Director

Sólo se debería permitir manejar la plataforma de elevación a aquellos técnicos que hayan recibido una formación adecuada en la utilización y cuidado de dicha plataforma.

PUEDE que las regulaciones locales requieran que el operario con la formación adecuada tenga al menos 18 años o que trabaje bajo la supervisión de un operario experimentado durante los siguientes trabajos:

- A. Posicionamiento del vehículo en el área de mantenimiento,
- B. Posicionamiento de los adaptadores de la plataforma elevadora en los puntos de elevación recomendados por el fabricante y
- C. Accionamiento de los controles de elevación.

Coloque este manual en una ubicación adecuada y accesible para el operario dentro del área de elevación.

La plataforma elevadora deberá usarse EXCLUSIVAMENTE para la elevación de vehículos vacíos.

Utilice SIEMPRE los cuatro (4) adaptadores para elevar el vehículo. NUNCA eleve solo un extremo, esquina o lado del vehículo.

Eleve EXCLUSIVAMENTE vehículos cuyo eje individual tenga un peso que no sobrepase la mitad de la capacidad de elevación. Consulte la tabla de capacidad de peso más abajo.

MODELO	CAPACIDAD DE CARGA
SP065MD21X (brazos estándar)	6500 kg. (14,300 libras)
SP065ED21X (brazos estándar)	6500 kg. (14,300 libras)
SP065MD2AX (brazos de 3 etapas)	5000 kg. (11,000 libras)
SP065ED2AX (brazos de 3 etapas)	5000 kg. (11,000 libras)

ELEMENTOS DE MANDO DEL ELEVADOR SERIE M

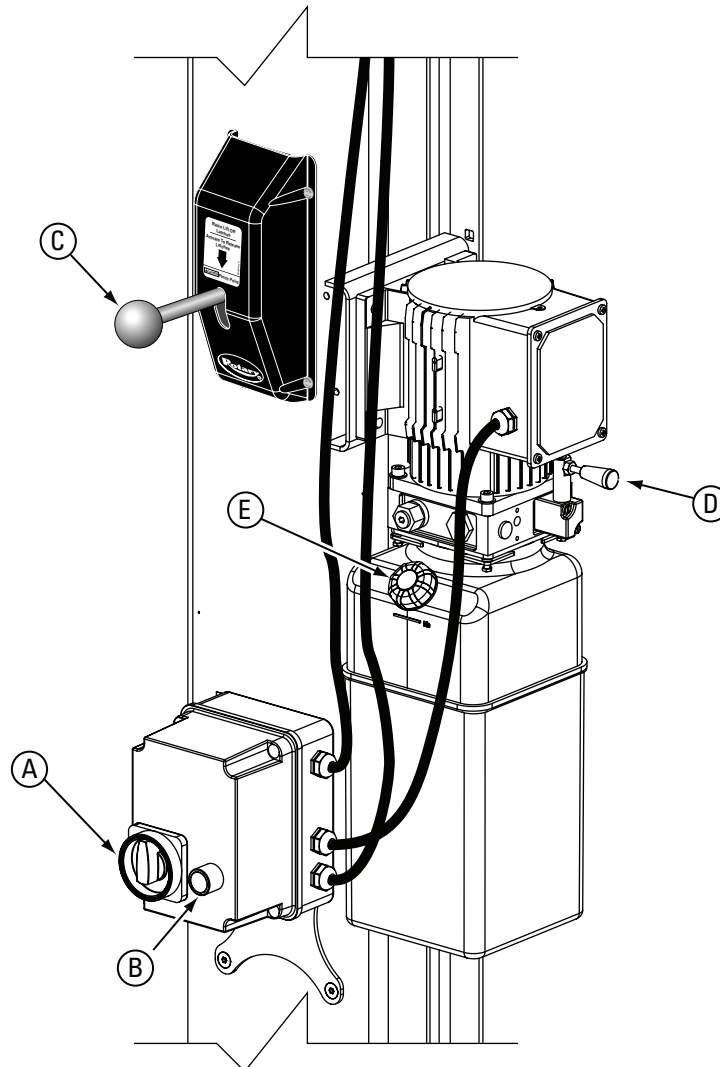


Fig. 1 Detail

A	Interruptor principal
B	Botón „Subir“
C	Palanca para soltar los gatillos de seguridad
D	Palanca de la válvula de bajada
E	Tapón de llenado y ventilación

ELEMENTOS DE MANDO DEL ELEVADOR SERIE E

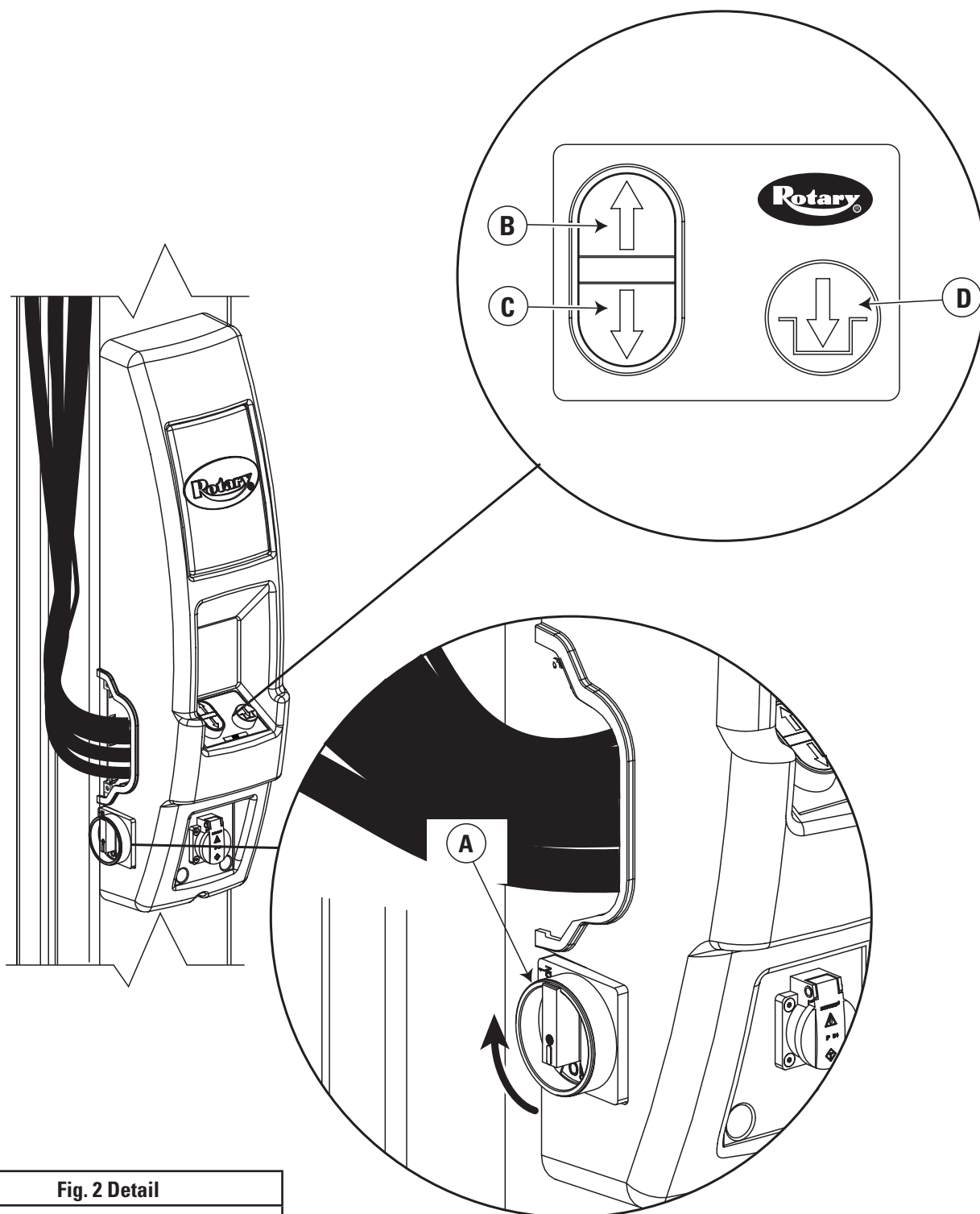


Fig. 2 Detail

A	Interruptor principal
B	Subir el elevador
C	Bajar el elevador
D	Bajar el elevador hasta los inmovilizadores

INSTRUCCIONES DE FUNCIONAMIENTO

ELEVADORES DE ACOPLAMIENTO A LA ESTRUCTURA E INSTALACIÓN EN SUPERFICIE

⚠ ATENCIÓN: Para evitar que se produzcan lesiones personales y / o daños en la propiedad, asegúrese de que el personal que trabaje con el elevador haya recibido la formación adecuada para ello. Tras haber revisado estas instrucciones, familiarícese con los controles del elevador poniéndolo en funcionamiento en algunos intervalos antes de cargar vehículos en él.

Importante Utilice los cuatro adaptadores siempre que eleve un vehículo. **NUNCA** eleve solo un extremo, esquina o lado del vehículo. Compruebe que el bastidor del vehículo puede soportar su peso y que el sensor o la barra del puente entre en contacto con el punto más alto del vehículo.

1. Antes de la carga:

- Inspeccione el elevador: consulte “Inspección y mantenimiento a cargo del operario” en la página 8. No debe utilizarse el elevador en ningún caso si se detectan fallos de funcionamiento o piezas rotas o dañadas.
- Antes de cargar el vehículo, el elevador debe bajarse completamente y no puede haber nadie en el área de mantenimiento.
- Gire los brazos hacia fuera hasta la posición de inserción completa.
- Asegúrese de que el área circundante al elevador esté limpia de impurezas, grasa y aceite, y esté libre de obstáculos (herramientas, etc.).
- Asegúrese que las almohadillas de adaptación están limpias de grasa y aceite.
- Durante el funcionamiento del elevador, queda prohibida la presencia de personas no autorizadas en el taller.
- No utilice ninguna pieza del elevador como grúa o como soporte para otros mecanismos de elevación (por ejemplo, polipastos, etc.).
- Coloque el interruptor de parada de emergencia en la posición de encendido “ON”, Fig. 1.
Para los elevadores de la serie E, coloque los dos interruptores de parada de emergencia en la posición de encendido „ON”, Fig. 2.

2. Carga:


- Nunca permita que el personal que no haya recibido la formación adecuada o no esté autorizado coloque el vehículo ni trabaje con el elevador.
- No conduzca por encima de los brazos.
- No sobrecargue el elevador. Consulte la etiqueta de capacidad en el elevador.
- Use solo los extensores del adaptador que proporciona el fabricante. No utilice madera, bloques de hormigón ni otros objetos a modo de extensores improvisados.
- Centre el vehículo sobre el elevador con la rueda delantera izquierda en la posición de centrado adecuada, como se

muestra en la Fig. 3. Posicione el vehículo de acuerdo con el centro de gravedad y no basándose en la anchura para la apertura de las puertas.

- Compruebe el estado de los puntos de acoplamiento del vehículo.
- Gire los brazos bajo el vehículo y coloque los adaptadores en los puntos de elevación recomendados por el fabricante del vehículo, Fig. 4. Ajuste los adaptadores a la altura necesaria para mantener el vehículo nivelado y correctamente equilibrado.
- En caso necesario, use adaptadores opcionales para la anchura de debajo del bastidor.

⚠ ATENCIÓN: Las extensiones del adaptador se suministran en pasos de 127 mm y 254 mm. La altura de apilado no debe sobrepasar 381mm. Utilice la combinación de la extensión del adaptador para mantener el vehículo tan nivelado como sea posible mientras la plataforma elevadora lo esté sujetando.

3. Para subir el elevador:

- **NO** permita que haya nadie en el vehículo o en el elevador durante la elevación o el descenso.
- Mantenga el contacto visual con los brazos, los puntos de acoplamiento y el vehículo durante el funcionamiento del elevador y manténgase a una distancia prudencial.
- Para los elevadores de la serie M: Accione el interruptor ELEVAR en la caja de mando para elevar el elevador, Fig. 1.
- Para los elevadores de la serie E: Pulse  en el cuadro de mando, Fig. 2.

Nota: Deje un intervalo de 2 segundos entre los arranques del motor. En caso contrario, el motor podría quemarse.


- Pare antes de llegar hasta el vehículo. Compruebe que los pasadores limitadores del brazo están acoplados. En caso necesario, mueva suavemente el brazo para permitir que el engranaje limitador y el retén de uña se encajen. **NO** introduzca el bulón a martillazos, ya que podría dañar los dientes del engranaje limitador.

- Eleve el vehículo hasta que los neumáticos se separen del suelo.
- Pare y compruebe que los adaptadores están en contacto seguro con los puntos de elevación recomendados por el fabricante del vehículo.

- Continúe la elevación hasta la altura deseada sólo si el vehículo se encuentra estable sobre el elevador.

- Baje el elevador hasta los enganches de seguridad cuando haya alcanzado la altura deseada. (El elevador debe elevarse lo suficiente como para poder accionar los inmovilizadores).

- Para los elevadores de la serie M: Accione la palanca de la VÁLVULA DE DESCENSO para bajar el elevador hasta los inmovilizadores, Fig. 1.

- Para los elevadores de la serie E: Accione  en el cuadro de mando para bajar el elevador hasta los inmovilizadores, Fig. 2.

- **NUNCA** se sitúe debajo del vehículo si alguno de los cuatro adaptadores no está en contacto estable con los puntos de elevación recomendados por el fabricante del vehículo.

- Repita los procesos completos de centrado, carga y elevación si el vehículo está inestable.

4. Durante la utilización del elevador:

- Evite las sacudidas bruscas del vehículo mientras éste se encuentre en el elevador.
- Use soportes de seguridad siempre que sea necesario o cuando instale o extraiga componentes pesados. (por ejemplo, motores, transmisiones, etc.) Use 4 soportes de seguridad.
- Eleve los soportes de seguridad hasta que alcancen el vehículo, no baje el vehículo hasta los soportes.
- Evite el contacto accidental con el sistema de gases de escape de los vehículos que haya elevado. Compruebe que no hay cables eléctricos ni mangueras de aire con los que se pueda tropezar y caer.
- Use siempre protecciones oculares cuando trabaje debajo del vehículo.



5. Antes de bajar el elevador:

- Quite las herramientas y el resto de objetos del área de elevación.
- Compruebe que no hay nadie en el área de elevación.

6. Para bajar el elevador:

- Mantenga el elevador libre de obstáculos cuando baje el vehículo. No acerque los pies
- Para los elevadores de la serie M, fig. 1:
- Accione el interruptor ELEVAR para elevar el elevador y sacarlo de los inmovilizadores.
- Accione completamente la palanca de LIBERACIÓN del enganche de SEGURIDAD y manténgala accionada.
- Accione la palanca de la VÁLVULA de descenso

Nota: Tanto la palanca de la VÁLVULA de liberación del inmovilizador como la de la válvula de descenso tienen un diseño de tipo „hombre muerto“. Las dos deben mantenerse bajadas para bajar el elevador. No cancele el funcionamiento de estos controles de elevación de cierre automático.

- Para los elevadores de la serie E:
- Pulse  en el cuadro de mando para liberar el elevador de los inmovilizadores
- Pulse  en el cuadro de mando para bajar el elevador.

7. Descarga:

- Extraiga los adaptadores de debajo del vehículo y oscile los brazos hasta colocarlos en la posición de inserción completa antes de mover el vehículo.
- Compruebe que el área de salida no está obstaculizada por objetos ni por personal antes de bajar el vehículo del elevador.

8. Desconexión:

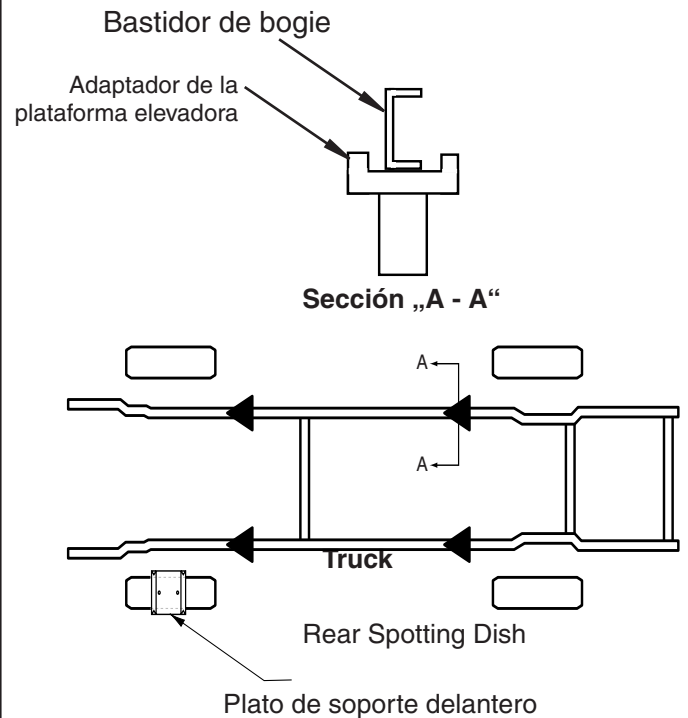
- Coloque el interruptor de parada de emergencia en posición de desconexión “OFF” cuando el elevador no se esté utilizando.

Posicionamiento del vehículo

Para vehículos con una mayor distancia entre ejes, coloque el vehículo en el plato de soporte delantero. Para vehículos con menor distancia entre ejes, coloque el vehículo en el plato de soporte trasero. Debido a los diferentes centros de gravedad de las diferentes clases de vehículo, use los platos sólo a modo de guía y coloque los brazos bajo los puntos de acoplamiento del vehículo. Coloque siempre el vehículo con su centro de gravedad alineado con las columnas de la plataforma elevadora. Eleve suavemente el vehículo y compruebe la estabilidad. Para ello, empuje hacia arriba y hacia abajo los paragolpes de la parte delantera y trasera. El vehículo debe estar firmemente apoyado en todos los puntos de acoplamiento. En caso necesario, vuelva a colocar los brazos y / o el vehículo para lograr una posición estable. Consulte también el manual de seguridad que se entrega con la plataforma elevadora.

Fig. 3

Puntos de elevación más comunes



RIESGOS RESIDUALES

- Compruebe el estado de los puntos de acoplamiento del vehículo. Compruebe que estos puntos no se han deteriorado como consecuencia de daños, óxido, corrosión o modificaciones.
- Los vehículos con materiales pesados en el maletero o que han sido modificados para llevar equipamientos o herramientas, habrán modificado su centro de gravedad. Use soportes cuando trabaje en vehículos de este tipo.
- Compruebe que la carga no provoca que el peso del eje individual del vehículo sobrepase la mitad de la capacidad de elevación.

INSPECCIÓN Y MANTENIMIENTO POR EL OPERARIO

MANTENIMIENTO AUTORIZADO POR EL OPERARIO

- Mantenga los pernos **siempre** apretados. Realice comprobaciones periódicas.
- Asegúrese **siempre** de que los pernos de retención del brazo están en su sitio.
- Mantenga **siempre** limpios los componentes del elevador.
- **Siempre** que se produzca una fuga de aceite, póngase en contacto con el representante local de mantenimiento.
- **Diariamente:** Compruebe que los cables y las poleas no presentan signos de desgaste. En caso de que las piezas estén desgastadas, póngase en contacto con el representante local de mantenimiento.
- **Diariamente:** Inspeccione los adaptadores y compruebe que no presentan deterioros ni signos de desgaste excesivo. En caso de que las piezas estén desgastadas, póngase en contacto con el representante local de mantenimiento.
- **Diariamente:** Compruebe si existen deformaciones permanentes en los inmovilizadores. En caso afirmativo, póngase en contacto con el representante local de mantenimiento para la sustitución de las piezas.
- **Mensualmente:** Compruebe la tensión del cable de compensación. En caso de que las piezas estén desgastadas, póngase en contacto con el representante local de mantenimiento.
- **Mensualmente:** Compruebe el funcionamiento del sensor del puente.
- **Cada 3 meses:** Compruebe que los pernos de anclaje están bien apretados. Los anclajes deben tener un par de apriete de 200 Nm (12,4 kg-m).
- **Cada 6 meses:** Compruebe que el nivel de líquido de la unidad de potencia del elevador se encuentra en el nivel correcto en el indicador de nivel con el elevador totalmente bajado.
- Sustituya todas las pegatinas del elevador que sean ilegibles o que falten. Vuelva a encargar las etiquetas a Rotary Lift.
- **Mensualmente:** Limpie y compruebe la base del elevador. Limpie el óxido y aplique una capa de pintura.

IDENTIFICACIÓN Y SOLUCIÓN DE AVERÍAS A CARGO DE LOS OPERARIOS

PARA LOS ELEVADORES DE LA SERIE M

Avería	Causa	Solución
El motor no funciona.	1. Disyuntor o fusible fundido.	1. Sustituya el fusible fundido o reinicie el disyuntor. 2. Póngase en contacto con un representante de mantenimiento para una asistencia más completa.
El motor funciona, pero no eleva el levador.	1. Nivel bajo de aceite.	1. Llene el tanque hasta la marca MIN___ con aceite hidráulico ISOVG32 ó ATF Dexron III. 2. Póngase en contacto con un representante de mantenimiento para una asistencia más completa.
El motor funciona, eleva el elevador vacío, pero no eleva el vehículo.	1. Sobrecarga del elevador.	1. Compruebe el peso del vehículo y / o equilibre el peso del vehículo en el elevador. 2. Póngase en contacto con un representante de mantenimiento para una asistencia más completa.
El elevador baja lentamente.	Consultar solución	1. Póngase en contacto con un representante de mantenimiento para una asistencia más completa.
Velocidad baja de elevación o aceite saliendo de la tapa de llenado / respiradero.	Consultar solución	1. Póngase en contacto con un representante de mantenimiento para una asistencia más completa.
Desnivel en la elevación del elevador.	Consultar solución	1. Póngase en contacto con un representante de mantenimiento para una asistencia más completa.
Los anclajes no se mantienen apretados.	Consultar solución	1. Póngase en contacto con un representante de mantenimiento para una asistencia más completa.
Los inmovilizadores no se acoplan.	Consultar solución	1. Póngase en contacto con un representante de mantenimiento para una asistencia más completa.
Los inmovilizadores no se sueltan.	Consultar solución	1. Póngase en contacto con un representante de mantenimiento para una asistencia más completa.

IDENTIFICACIÓN Y SOLUCIÓN DE AVERÍAS A CARGO DE LOS OPERARIOS PARA LOS ELEVADORES DE LA SERIE E

el botón está accionado pero el elevador no se eleva

Avería	Causa	Solución
El motor no se puede poner en marcha.	<ol style="list-style-type: none"> 1. Sensor de puente accionado. 2. Fallo de funcionamiento en el botón "arriba". 3. Voltaje incorrecto de la unidad de potencia. 	<ol style="list-style-type: none"> 1. Compruebe que el sensor está en contacto con el vehículo. 2. Compruebe el botón "arriba" (UP) de la otra columna. Si este botón tampoco funciona, póngase en contacto con un representante de mantenimiento para una asistencia más completa. 3. Póngase en contacto con un representante de mantenimiento para una asistencia más completa.
El motor funciona, pero no eleva el elevador.	<ol style="list-style-type: none"> 1. Sobrecarga del elevador 	<ol style="list-style-type: none"> 1. Compruebe el peso del vehículo y / o equilibre el peso del vehículo en el elevador. 2. Póngase en contacto con un representante de mantenimiento para una asistencia más completa.
Los inmovilizadores no se acoplan.	<ol style="list-style-type: none"> 1. Muelle de enganche roto. 	<ol style="list-style-type: none"> 1. Póngase en contacto con un representante de mantenimiento para una asistencia más completa.

El botón está accionado pero el elevador no desciende

Avería	Causa	Solución
El elevador no se puede bajar.	<ol style="list-style-type: none"> 1. Fallo de funcionamiento en el botón "abajo". 2. Los enganches de seguridad no pueden liberarse. 3. La válvula de descenso no funciona correctamente. 	<ol style="list-style-type: none"> 1. Póngase en contacto con un representante de mantenimiento para una asistencia más completa. 2. Póngase en contacto con un representante de mantenimiento para una asistencia más completa. 3. Póngase en contacto con un representante de mantenimiento para una asistencia más completa.

El botón está accionado pero el elevador no desciende

Avería	Causa	Solución
El elevador no se puede bajar.	<ol style="list-style-type: none"> 1. Fallo de funcionamiento en el botón "abajo". 2. La válvula de descenso no funciona correctamente. 	<ol style="list-style-type: none"> 1. Póngase en contacto con un representante de mantenimiento para una asistencia más completa. 2. Póngase en contacto con un representante de mantenimiento para una asistencia más completa.

MANTENIMIENTO, REPARACIÓN

(MANTENIMIENTO AUTORIZADO SÓLO POR REPRESENTANTE CUALIFICADO DE MANTENIMIENTO)

- Bloquee TODAS las fuentes de energía antes de iniciar cualquier tipo de reparación.
- NO realice modificaciones de ningún tipo bajo ningún concepto en la plataforma elevadora, salvo previa autorización por escrito del fabricante.
- En caso de que se produzca un problema eléctrico, realice las reparaciones de acuerdo con las normas eléctricas locales. Utilice piezas originales de Rotary Lift para las sustituciones.
- En caso necesario, sustituya las piezas desgastadas por piezas originales de Rotary.
- Ajuste la tensión del cable de compensación de acuerdo con las instrucciones de instalación de la plataforma elevadora.
- **Mensualmente:** Lubrique los ejes del cerrojo de cierre. Presione la liberación del enganche, Fig. 1, varias veces para que el aceite penetre en las juntas.
- **Mensualmente:** Limpie y compruebe la base de la plataforma elevadora. Limpie el óxido y aplique una capa de pintura.

INSPECCIÓN ANUAL

(realizada por personal autorizado)

Además de las comprobaciones rutinarias indicadas en "Mantenimiento por el operario", deberá realizarse la siguiente inspección anual y deberá guardarse una copia de esta inspección permanentemente in situ. Todas las deficiencias deberán corregirse por el personal autorizado correspondiente.

PUNTOS DE INSPECCIÓN

- Compruebe la accesibilidad de los procesos de funcionamiento.
- Compruebe la accesibilidad y legibilidad de todas las etiquetas.
- Compruebe la capacidad de carga nominal de la plataforma elevadora.
- Examine todos los componentes estructurales incluyendo las soldaduras.
- Compruebe que no existen daños en el aislamiento de los cables eléctricos.
- Compruebe el nivel del líquido.
- Compruebe el funcionamiento de los controles de la plataforma elevadora.
- Compruebe el funcionamiento correcto de los limitadores del brazo de oscilación.
- Compruebe la fijación de todos los dispositivos de sujeción incluyendo los pernos de anclaje al suelo.
- Compruebe las superficies y los cantos al descubierto.
- Con la plataforma elevadora en funcionamiento, compruebe el funcionamiento de la parada positiva y de los enganches de seguridad de la plataforma elevadora.
- Compruebe el correcto funcionamiento de los adaptadores.
- Con un vehículo representativo en la plataforma elevadora, compruebe la velocidad de descenso (no superior a 0,15 m/s).
- Compruebe el funcionamiento del sistema de sincronización o ecualización, para que los dos lados descendan y asciendan a la misma velocidad.
- Compruebe el funcionamiento del interruptor del puente.
- Compruebe todos los entubados, tuberías, mangueras, válvulas y fijaciones accesibles. Revise los registros de consumo de aceite de la plataforma elevadora.
- Haga funcionar la plataforma elevadora mediante excursión total y observe.
- Con la plataforma elevadora cargada, detenga la plataforma en el punto central del trayecto y compruebe si se produce un descenso y la existencia de fugas hidráulicas.
- Realice una comprobación con el operario para determinar cualquier característica anormal del funcionamiento.

IDENTIFICACIÓN Y SOLUCIÓN DE AVERÍAS

(PARA PERSONAL DE MANTENIMIENTO AUTORIZADO)

El motor no funciona.

Avería	Causa	Solución
El motor no funciona. El motor funciona, pero no eleva la plataforma.	<ol style="list-style-type: none"> 1. Voltaje incorrecto del motor. 2. Conexiones del cableado incorrectas. 3. Interruptor „arriba“ del motor quemado. 4. Disyuntor automático del puente quemado. 5. Bobinados del motor quemados. 	<ol style="list-style-type: none"> 1. Suministre el voltaje adecuado al motor. 2. Repare y aisle todas las conexiones. 3. Sustituya el interruptor. 4. Sustituya el interruptor. 5. Sustituya el motor.
El motor funciona, pero no eleva la plataforma vacía, pero no eleva el vehículo. La plataforma baja lentamente.	<ol style="list-style-type: none"> 1. Ahorro de válvula de descenso. 2. Bomba aspirando aire. 3. Tubo de aspiración fuera de la bomba. 	<ol style="list-style-type: none"> 1. Repare o sustituya la válvula de descenso. 2. Apriete todas las fijaciones del conducto de aspiración. 3. Sustituya el tubo de aspiración.
El motor funciona – eleva la plataforma vacía, pero no eleva el vehículo. Velocidad baja de elevación o aceite saliendo del tapón de llenado / respiradero.	<ol style="list-style-type: none"> 1. El motor funciona a baja tensión. 2. Suciedad en la válvula de descenso. 3. Ajuste incorrecto de la válvula de descarga. 	<ol style="list-style-type: none"> 1. Suministre el voltaje adecuado al motor. 2. Limpie la válvula de descenso. 3. Ajuste la válvula de descarga.
La plataforma baja lentamente. Desnivel en la elevación de la plataforma.	<ol style="list-style-type: none"> 1. Suciedad en el alojamiento de la válvula de comprobación. 2. Suciedad en el alojamiento de la válvula de descenso. 3. Fugas de aceite externas. 	<ol style="list-style-type: none"> 1. Limpie la válvula de comprobación. 2. Limpie la válvula de descenso. 3. Repare las fugas externas.
Velocidad baja de elevación o aceite saliendo del tapón de llenado / respiradero. Los anclajes no se mantienen apretados.	<ol style="list-style-type: none"> 1. Aire mezclado con el aceite. 2. Aire mezclado con la aspiración de aceite. 3. Conducto de aceite de retorno aflojado. 	<ol style="list-style-type: none"> 1. Cambie el aceite a ATF Dexron III o similar. 2. Apriete todas las fijaciones del conducto de aspiración. 3. Vuelva a instalar el conducto de retorno de aceite.
Desnivel en la elevación de la plataforma. Los cerrojos de cierre no se acoplan.	<ol style="list-style-type: none"> 1. Cables de compensación desajustados. 2. Plataforma instalada sobre superficie desnivelada. 	<ol style="list-style-type: none"> 1. Ajuste la tensión de los cables de compensación. 2. Coloque cuñas en la plataforma de elevación para nivelar las columnas (máximo 12,7mm). Si excede 12,7mm, rompa la superficie y nivele siguiendo las instrucciones de instalación de la plataforma.
Los anclajes no se mantienen apretados. Los cerrojos de cierre no se sueltan.	<ol style="list-style-type: none"> 1. Orificios perforados demasiado grandes. 2. El grosor del suelo de hormigón o la capacidad de sujeción no es suficiente. 	<ol style="list-style-type: none"> 1. Vuelva a colocar la plataforma usando una boca de taladro nueva para perforar los orificios. 2. Rompa el hormigón existente y vuelva a colocar adaptadores para la plataforma siguiendo las instrucciones de instalación de la plataforma.
Los cerrojos de cierre no se acoplan. Si la plataforma	<ol style="list-style-type: none"> 1. Ejes de enganche oxidados. (Suele ocurrir en instalaciones exteriores o áreas con altos niveles de humedad, como instalaciones de lavado de vehículos). 2. Muelle de enganche roto. 3. Válvula de aire atascada en posición abierta. 	<ol style="list-style-type: none"> 1. Extraiga las cubiertas y lubrique el mecanismo de enganche. Accione varias veces la palanca de liberación del enganche para que el aceite cubra el eje. 2. Sustituya el muelle roto. 3. Ciclo de palanca, sustituya la válvula en caso necesario.
Los cerrojos de cierre no se sueltan.	<ol style="list-style-type: none"> 1. No hay suministro de aire. 2. Válvula de aire atascada en posición cerrada. 3. Fuga de aire. 	<ol style="list-style-type: none"> 1. Compruebe los tubos y el compresor. 2. Ciclo de palanca, sustituya la válvula en caso necesario. 3. Compruebe los tubos.
Si la plataforma	<ol style="list-style-type: none"> 1. Puede que el nivel de combustible sea bajo. 	<ol style="list-style-type: none"> 1. Compruebe el nivel de fluido y purgue los dos cilindros siguiendo las instrucciones de instalación.

AJUSTE DEL CABLE DE COMPENSACIÓN

Comprobación y ajuste de los cables de compensación:

Eleve el elevador para comprobar la tensión del cable de compensación. Por debajo del carro de grúa, sujete los cables adyacentes entre el pulgar y el índice, con un esfuerzo de aprox. 67 N deberá tirar de los cables juntos. Ajuste en los amarres superiores, (Fig. 4).

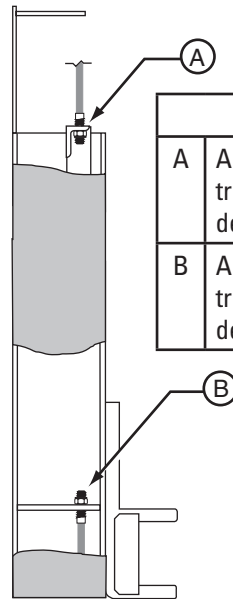


Fig. 5 Información	
A	Amarre del cable superior y contratuerca de inserción de nailon de 3/4".
B	Amarre del cable inferior y contratuerca de inserción de nailon de 3/4".

Fig. 4

DESCENSO MANUAL DEL ELEVADOR

SÓLO PARA LOS ELEVADORES DE LA SERIE E

Si su elevador está en posición elevada y se corta el suministro eléctrico, es importante conocer el procedimiento de descenso manual del elevador. Asegúrese de que no hay ningún objeto debajo del elevador y de que las personas no autorizadas se mantengan fuera de la zona de trabajo del elevador.

1. Mientras usted está situado de frente al cuadro de mando auxiliar, mire ligeramente hacia abajo y a la izquierda y verá la válvula del cierre de aire, Fig. 5.
2. Presione el botón situado en la parte superior de la válvula del cierre de aire, Fig. 5. A continuación escuchará cómo sale el aire del elevador. **NO** use objetos afilados para pulsar el botón.
3. Coloque un conducto y un gato hidráulico bajo el carro de grúa del lado de control auxiliar.
4. Raise lift off of the locking latch. You should only have to raise lift approximately 1/4" to disengage the lock.
5. Tirar hacia atrás del inmovilizador. Si no puede tirar hacia atrás del inmovilizador con los dedos, significa que el enganche no está fuera de los cerrojos de cierre. Repita el paso 2 hasta desenganchar el cierre.
6. Coloque una pieza plana de acero detrás del inmovilizador para mantener el cierre abierto.
7. Baje lentamente el conducto y el gato para sacarlos de debajo del carro de grúa.
8. Repita los pasos 3-7 en el lado del control principal. En este punto, el elevador se sostiene mediante el sistema hidráulico.
9. Extraiga el tapón de la válvula de descenso y realice movimientos de torsión y extracción para bajar el elevador, Fig. 5. El elevador descenderá lentamente. Vuelva a colocar el tapón de la válvula de descenso tras haber bajado el elevador. Saque el acero de detrás de los cierres y vuelva a colocar los paneles de acceso.
10. Si se corta el suministro de electricidad en sus instalaciones, el elevador volverá a funcionar en cuanto se restablezca el suministro.
11. Si no se ha cortado el suministro en sus instalaciones, póngase en contacto con un electricista experimentado para que compruebe el cableado del elevador o bien consulte a su representante autorizado por Rotary.

Fig. 5 Detail	
A	Panel de acceso
B	Quadro de mando
C	Válvula del cierre de aire
D	Botón de la válvula del cierre de aire
E	Válvula de bajada
F	Casquillo

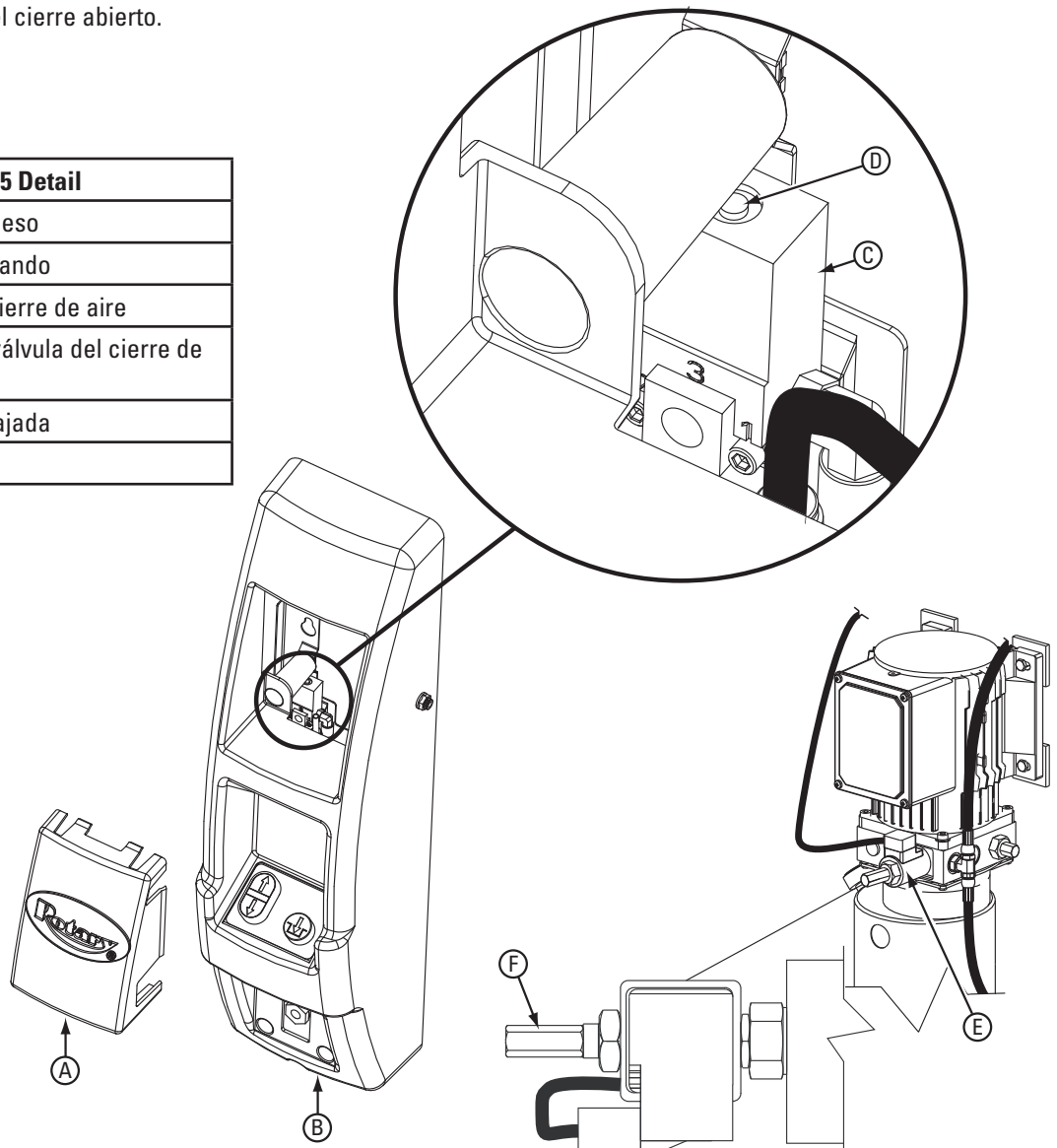


Fig. 5

**European
Headquarter
BlitzRotary GmbH**
Hüfingler Straße 55
D-78199 Bräunlingen
Telefon +49.771.9233.0
Telefax +49.771.9233.99
info@blitzrotary.com
www.blitzrotary.com

World Wide Contact Information
World Headquarters/USA: 1.812.273.1622
Canada: 1.905.812.9920
United Kingdom: +44.178.747.7711
Australasia: +60.3.5192.5910
Latin America/Caribbean: 1.812.273.1622
Middle East/Northern Africa: +49.771.9233.0
Southern Africa: 1.812.273.1622
Brazil: +55.11.4534.1995

A  **DOVER** COMPANY

