



HydroLift S2

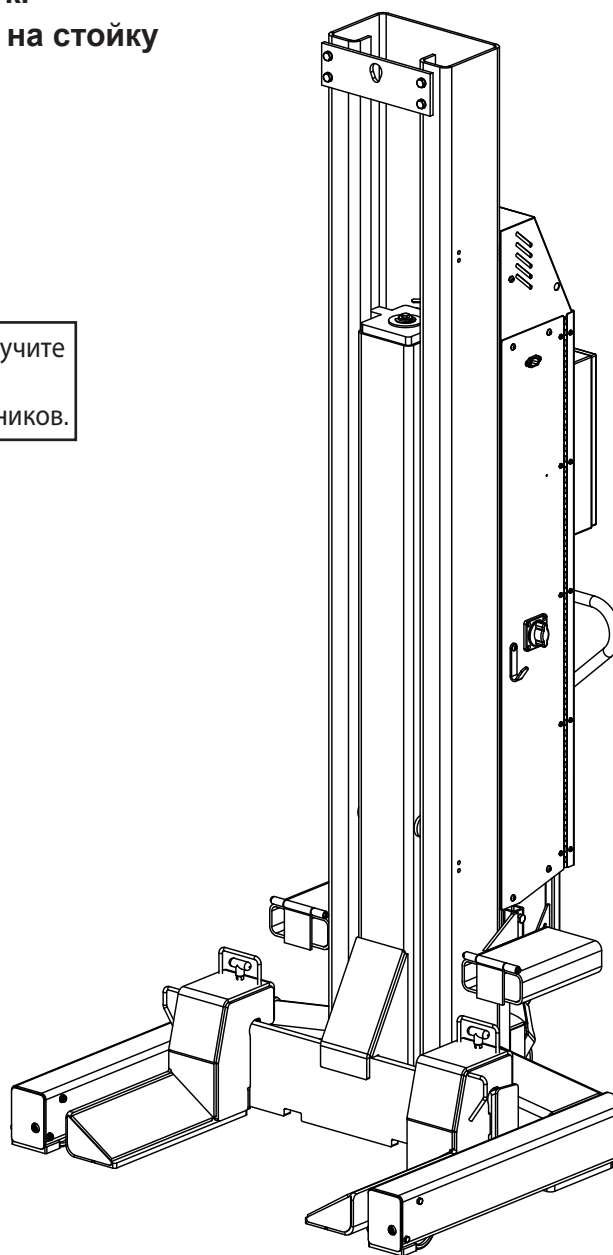
Мобильный стоечный подъемник
Электропитание 24 В пост. тока

Грузоподъемность 4-стоечного подъемника - 32 800
кг

Грузоподъемность 6-стоечного подъемника - 49 200
кг

8 200 кг на стойку

⚠ ВАЖНО! Перед установкой подъемника изучите требования к безопасности при монтаже и обслуживании автомобильных подъемников.



У
С
Т
А
Н
О
В
К
А
Б
Е
З
О
П
А
С
Н
О
С
Т
Ь
Э
К
С
П
Л
У
А
Т
А
Ц
И
Я
Т
Е
Х
О
Б
С
Л
У
Ж
И
В
А
Н
И
Е

Декларация ЕС о соответствии типу

Согласно директиве ЕС о механизмах 2006/42/EG (Дополнение II A)

Наименование и адрес изготовителя: BlitzRotary GmbH
Hüfinger Str.55
78199 Bräunlingen, Германия

Данная декларация относится только к механизмам в состоянии отгрузки; запрещены добавление компонентов и/или последующая модификация конечным пользователем. Данная декларация теряет силу при изменении или модификации продукта без разрешения.

Мы заявляем, что указанный ниже механизм:

Наименование продукта: Поднимите для транспортных средств

Серийный/номер типа: HydroLift S2

Механизм/серийный номер:

Год изготовления: 20...

соответствует всем применимым предписаниям и директиве о механизмах 2006/42/EG.

Кроме того, механизм отвечает требованиям директивы 2004/108/EG по электромагнитной совместимости (цели безопасности согласно Дополнению I, пункт 1.5.1 директивы о механизмах 2006/42/EG).

Применимые гармонизирующие стандарты:

EN 1493:2010	Автомобильные подъемники
EN ISO 12100:2010	Безопасность механизмов – основные положения
EN 60204-1:2006+7/2007	Электрическое оборудование механизмов
EN 349:1993+A1:2008	Безопасность механизмов – минимальные зазоры
EN ISO 13850:2008	Безопасность механизмов – экстренная остановка
EN ISO 13849-1:2008	Связанные с безопасностью части управляющих систем T1
EN ISO 13849-2:2008	Связанные с безопасностью части управляющих систем T2

Другие применимые технические стандарты и спецификации:

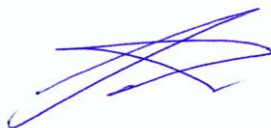
BGG 945	Инспекции подъемника
BGR 500	Эксплуатация рабочего оборудования
BGV A3	Предотвращение инцидентов из-за нарушения правил работы с электрическим и рабочим оборудованием

Испытание прототипа ЕС ном.: D 06 AA3887101

Орган уведомления ЕС No. 0124 , сертификация DEKRA

Ответственный за согласованность применимой технической документации
Reinhold Nienhaus, BlitzRotary GmbH, Hüfinger Str. 55, 78199 Bräunlingen

Место, дата
Bräunlingen, 19.03.2013



Frank Scher/ Managing Director

Использование по назначению

Подъемник предназначен для подъема и опускания коммерческих транспортных средств с целью их ремонта, технического обслуживания и очистки во время обычных работ в цеху.

Подъемник должен использоваться только по назначению, в технически исправном состоянии и в соответствии с техническими условиями.

Максимальная грузоподъемность одной подъемной колонны составляет 8200 кг, и превышать это значение запрещено. Допустимое распределение нагрузки по направлению движения или против него равно 2:1.

Стояние и работа под подвешенным грузом разрешены.

Неправильное использование

Неправильное поведение может привести к опасности для жизни и здоровья лиц, работающих вблизи подъемника. Производитель не несет ответственности за повреждения, вызванные использованием против правил и неправильной эксплуатацией.

Запрещено:

- Стоять и кататься на грузе и грузоподъемном оборудовании.
- Стоять и работать под грузом во время подъема и опускания.
- Подъем транспортных средств, загруженных опасным товаром.
- Установка подъемника во взрывоопасных зонах.

Подъемник

Режим работы

- Подъемник используется для подъема тяжелых транспортных средств с целью их технического обслуживания, очистки или ремонта на оптимальную рабочую высоту.
- Работа производится с мобильной панели управления.
- Подъем и опускание транспортного средства осуществляется в толчковом режиме работы.
- Электронные органы управления обеспечивают равномерный подъем транспортного средства.

Технические характеристики	Значение
Подъемная система	Перевернутый гидроцилиндр штока
Аккумулятор электрической системы	24 В постоянного тока - 2 12 В Аккумулятора глубокого разряда Exide: NG27 или NG31
Грузоподъемность	8200 кг на каждую колонну
Вместимость жидкости	11 литров
Высота подъема (ход цилиндра)	1753 мм
Время подъема при полной нагрузке	78 секунд
Время опускания при полной нагрузке	54 секунды
Ампер	152-160
Двигатель	3 кВт
Число циклов (при полном заряде)	14 циклов при полной нагрузке
Подвеска	Простые подпружиненные стальные заключенные в пластмассовую оболочку (опоры) и (рулевые) колеса из стеклонаполненного нейлона с герметичными шарикоподшипниками и регулируемой высотой
Регулировочные положения вилки	5
Разгрузочное давление	190 бар
Рабочее давление	184-186 бар
Погруженная масса	730 кг
Бетонный наклонный пол	20 МПа мин. Прочность 115 мм мин. Поперечная толщина 10,5 мм на метр Продольная толщина 21,0 мм на метр
Уровень шума (дБА)	80
Температура окружающего воздуха	5.. 40°C

Содержание

Инструкции по установке	2	Зарядка аккумулятора	11
Инструкции по безопасности	5	Инструкции по техобслуживанию	12
Ответственность владельца/сотрудника	5	Диагностика	13
Инструкции по быстрому началу работы	7	Процедура блокировки/маркировки подъемника ..	14
Экстренное опускание	9	Электрическая схема	17
Подробные инструкции по эксплуатации	10	Каталоги запасных частей	19

Инструкции по установке

Соблюдайте данные инструкции для обеспечения успешной установки и эксплуатации подъемника.

- После установки и инспекции подъемника, пожалуйста верните этот буклет в комплект документации и передайте его владельцу/оператору подъемника. Комплект документации следует хранить прикрепленным к органам управления для упрощения доступа.

1. Разгрузка: Блоки системы мобильного подъемника поставляются в вертикальном положении.

2. После выгрузки удалите и утилизируйте защитную упаковку.

ПРИМЕЧАНИЕ: Блок поставляется без жидкости в силовом узле. Жидкость ДОЛЖНА БЫТЬ полностью залита до начала эксплуатации подъемника. Несоблюдение этого приведет к поступлению воздуха в систему. После этого блок должен быть слит.

3. Для перемещения стойки снимите защитную обвязку и крепления колес с колесного домкрата. Вилочные кронштейны можно при необходимости снять с боковой стороны стойки.

4. Откройте крышку силового блока, сняв 3 винта M8 BHCS (Button Head Cap Screw, винт с полукруглой головкой). Залейте в бак силового блока гидравлическое масло ISOAW32. Емкость бака примерно равна 11,5 литрам. Малое заполнение может вызвать паровую пробку.

5. Подключите две батареи в месте, показанном на рис. 1. Могут использоваться различные батареи, удовлетворяющие указанным ниже техническим требованиям, но может измениться производительность.

Рекомендованные характеристики батарей:

12 В, пост. тока (DC), герметичная, допускающая глубокий цикл разряда батарея

Группа рамы размера 24

Емкость 80 А-час (на уровне 20 А-час)

Штифтовые клеммы с барашковыми гайками из нержавеющей стали

Провода батареи ясно маркированы/отмечены внутри самого блока.

Установите крепежные скобы, как показано.

Закройте подъемник и установите обратно ранее снятые винты M8 BHCS.

После установки батарей и заливки жидкости закрутите болт M20 и болты M10 с головкой под торцевой ключ по часовой стрелке на колесном домкрате и спереди для регулировки клиренса относительно земли ненагруженной стойки, см. рис. 1. Клиренс относительно земли определяется тем, насколько далеко повернуты болты. При нагрузке, стойка автоматически опускается на пол.

⚠ ПРЕДУПРЕЖДЕНИЕ! Эксплуатация подъемника допускается только подготовленным персоналом. После ознакомления с данными инструкциями, изучите органы управления подъемником во время работы с подъемником в течение нескольких циклов до погрузки на подъемник автомобиля. Ознакомьтесь и соблюдайте требования этикеток БЕЗОПАСНОСТИ и ПРЕДУПРЕЖДЕНИЙ, находящихся на подъемнике.

⚠ ПРЕДУПРЕЖДЕНИЕ! Данный мотор имеет внутренний электрический дуговой разряд или искрообразующие части. Для минимизации риска взрыва, НЕ ПОДВЕРГАЙТЕ воздействию горючих паров.

УСЛОВИЯ ЭКСПЛУАТАЦИИ: Подъемник не предназначен для использования или хранения вне помещений и имеет рабочий диапазон внешних температур 5°-40°С. Данный продукт предназначен для использования только в сухих помещениях.

НЕ ИСПОЛЬЗУЙТЕ подъемник не по назначению. Примерами (не исчерпывающими все возможные варианты) нецелевого использования подъемника являются: подъем автомобиля только с одной стороны, подъем разных осей парой стоек (подъем по диагонали) и подъем посторонних грузов.

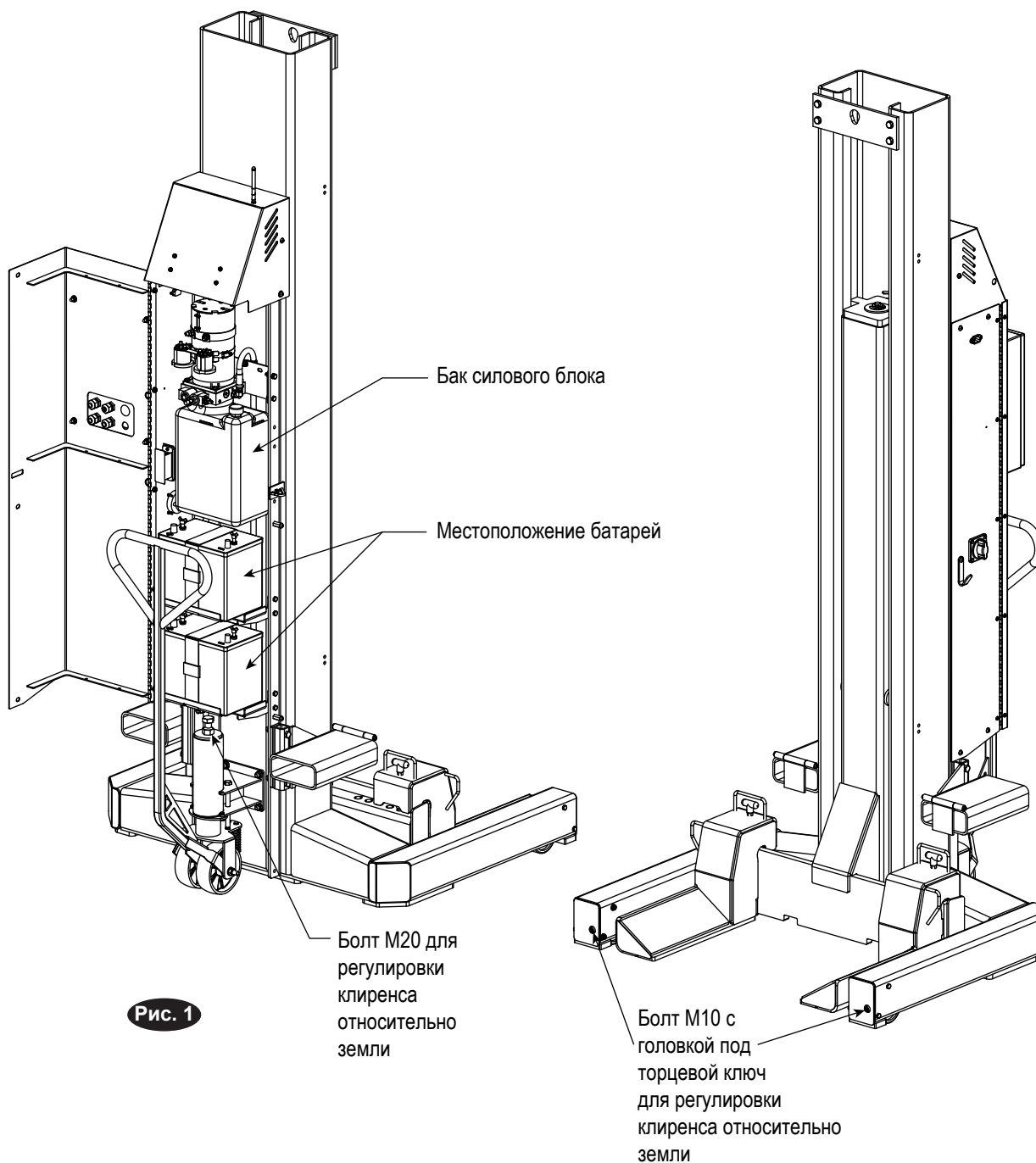


Рис. 1

▲ ПРЕДУПРЕЖДЕНИЕ! НЕ ИСПОЛЬЗУЙТЕ на асфальте. Подъемник должен быть на бетонном покрытии с минимальной прочностью 20,6 МПа и минимальной толщиной 114 мм. Минимально допустимый наклон пола составляет 10,5 мм на метр между боковыми сторонами автомобиля и 21,0 мм на метр между передней и задней частями автомобиля. НЕ ИСПОЛЬЗУЙТЕ фальшполы без специального одобрения строительным инженером.

Перед подъемом проверьте правильность накачки шин. При подъеме автомобиля НЕ ПРЕВЫШАЙТЕ номинальную нагрузку на шины.

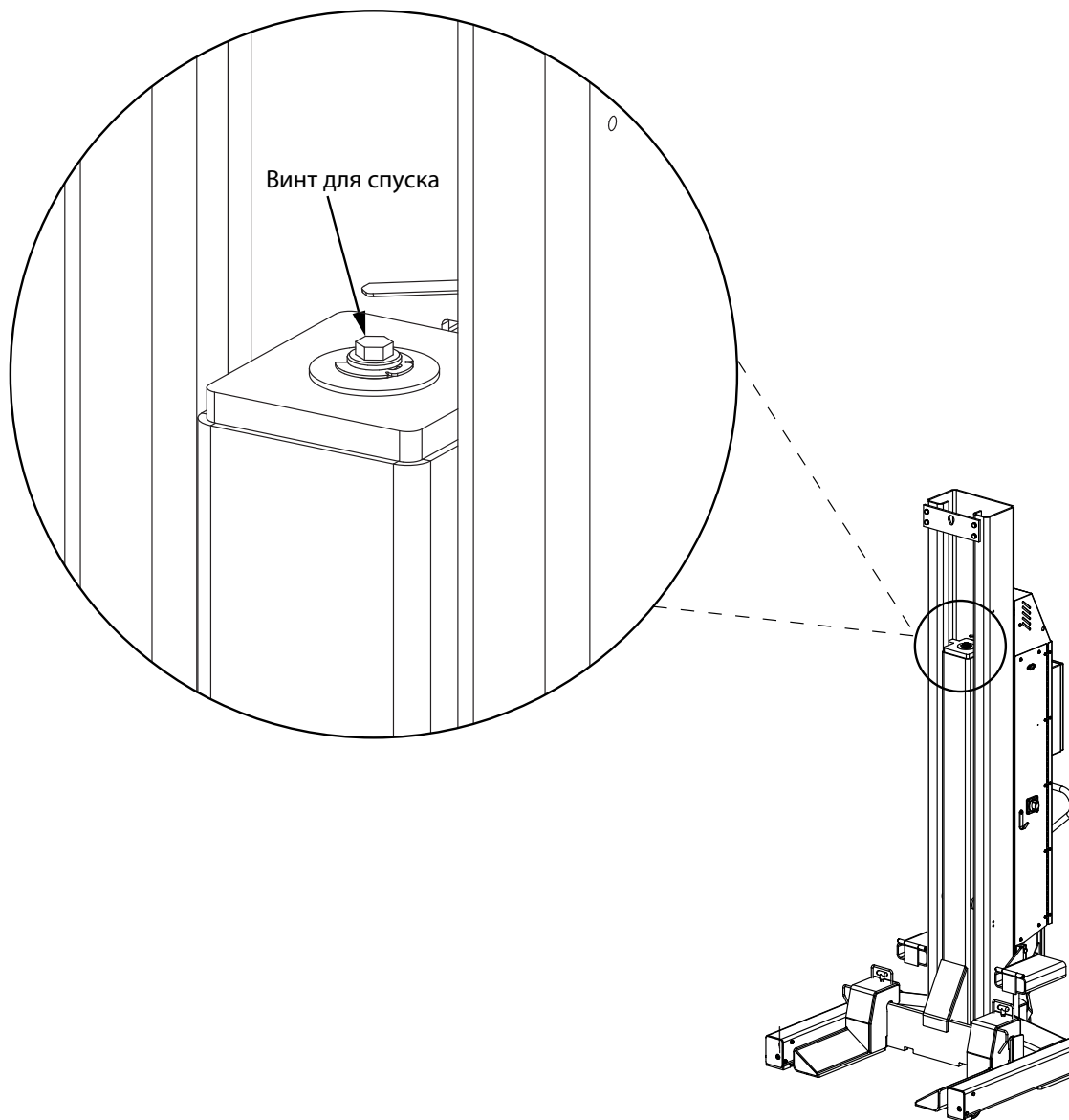
НЕ ПРОВОДИТЕ подъем/опускание только одной стороны автомобиля.

Поднимайте только по одной оси. НЕ ДОПУСКАЙТЕ качания между осями.

НЕ ПЕРЕЕЗЖАЙТЕ и не сдавливайте электрические кабели.

6. Спуск из мобильных стоек:

- a.) Поднимите вилки на 150-200 мм, но не слишком высоко, для включения замков.
- b.) Ослабьте спусковой винт для выпуска воздуха из системы.
- c.) Закрутите винт и повторяйте шаги а и б до выпуска из системы всего воздуха и вытекания чистой жидкости.



ИНСТРУКЦИИ ПО БЕЗОПАСНОСТИ

- Ежедневно осматривайте подъемник. Не эксплуатируйте его при неправильной работе, поломке или наличии поврежденных частей. Для ремонта привлекайте только квалифицированный персонал по обслуживанию подъемников и используйте только подлинные запасные части.
- Тщательно обучайте всех сотрудников эксплуатации и уходу за подъемником по инструкциям, предоставленным изготовителем вместе с подъемником.
- Не допускайте установку автомобиля/подъемника или эксплуатацию подъемника не уполномоченным на это персоналом или не прошедшими обучение сотрудниками.
- Не допускайте нахождение посторонних лиц в рабочей области автомастерской во время использования подъемника.
- Не допускайте нахождение никого на подъемнике или в автомобиле во время подъема или опускания.
- Всегда убирайте из области вокруг подъемника инструменты, мусор, смазку и масло.
- Не перегружайте подъемник. Грузоподъемность указана в табличке названия, прикрепленной к подъемнику.
- Не толкайте и не переезжайте через вилки подъемника или его основание. Это может повредить подъемник или автомобиль. Перед въездом автомобиля в рабочую область установите блоки подъемника для обеспечения беспрепятственного перемещения в области подъемника.
- Аккуратно грузите автомобиль на подъемник. Установите вилки подъемника для полного контакта с шинами автомобиля. Отпустите стояночный тормоз автомобиля.
- Поднимите подъемник до отрыва шин от пола. Проверьте надежность контакта вилки подъемника с шинами автомобиля. Поднимите подъемник на нужную рабочую высоту.
- Не блокируйте открытые или не переназначайте самозакрывающиеся органы управления подъемником - они предназначены для возврата в выключенное или нейтральное положение при отпуске.
- При опускании не допускайте посторонних предметов на подъемнике и автомобиле.
- Не допускайте избыточного качания автомобиля на подъемнике.
- Освободите область подъемника при опасности падения автомобиля.
- Перед опусканием подъемника удалите коробки инструментов, подставки и т.д.
- Установите блоки подъемника для обеспечения беспрепятственного выезда перед отъездом автомобиля из области подъемника.
- Не проводите никакого техобслуживания панелей управления до выключения силового питания подъемника.
- Не допускайте эксплуатацию оборудования с поврежденным шнуром, либо оборудования после падения или повреждения.
- Проверьте согласованность всех каналов подъемника перед его эксплуатацией.
- Данный подъемник работает с уровнем шума примерно 80 дБ (А).
- Правильная синхронизация подъемника требует, чтобы на каждой колонне была нагрузка не менее 500 кг.

Владелец/сотрудник:

- Должны обеспечить должную квалификацию операторов и их обучение безопасному использованию и эксплуатации подъемника по эксплуатационным инструкциям изготовителя; ALI/SM 07-1, ALI Lifting it Right safety manual (руководство по безопасности для правильного подъема); ALI/ST-05 ALI Safety Tips card (карточка советов по безопасности); ANSI/ALI ALOIM-2008, American National Standard for Automotive Lifts-Safety Requirements for Operation, Inspection and Maintenance (Американский национальный стандарт для требований безопасности к автомобильным подъемникам при эксплуатации, осмотре и техобслуживании); ALI/WL Series, ALI Uniform Warning Label Decals/Placards (унифицированные предупреждающие этикетки, ярлыки/плакаты); а также в случае подъемников с удлиненной рамой - ALI/LP-GUIDE, Vehicle Lifting Points/Quick Reference Guide for Frame Engaging Lifts (точки подхвата при подъеме автомобилей/краткое справочное руководство для подъемников с удлиненной рамой).
- Должны установить процедуры периодического осмотра подъемника согласно инструкциям изготовителя подъемника или ANSI/ALI ALOIM-2008, American National Standard for Automotive Lifts-Safety Requirements for Operation, Inspection and Maintenance (Американский национальный стандарт для требований безопасности к автомобильным подъемникам при эксплуатации, осмотре и техобслуживании); а также сотрудник должен обеспечить должную квалификацию инспекторов подъемника и их адекватное обучение осмотрам подъемника.
- Должны установить процедуры периодического обслуживания подъемника согласно инструкциям изготовителя подъемника или ANSI/ALI ALOIM-2008, American National Standard for Automotive Lifts-Safety Requirements for Operation, Inspection and Maintenance (Американский национальный стандарт для требований безопасности к автомобильным подъемникам при эксплуатации, осмотре и техобслуживании); а также сотрудник должен обеспечить должную квалификацию персонала техобслуживания подъемника и их адекватное обучение техническому обслуживанию подъемника.
- Должны вести периодические записи об осмотрах и техобслуживании, рекомендованные изготовителем или ANSI/ALI ALOIM-2008, American National Standard for Automotive Lifts-Safety Requirements for Operation, Inspection and Maintenance (Американский национальный стандарт для требований безопасности к автомобильным подъемникам при эксплуатации, осмотре и техобслуживании).
- Должны вывесить эксплуатационные инструкции от изготовителя подъемника; ALI/SM 07-1, ALI Lifting it Right safety manual (руководство по безопасности для правильного подъема); ALI/ST-05 ALI Safety Tips card (карточка советов по безопасности); ANSI/ALI ALOIM-2008, American National Standard for Automotive Lifts-Safety Requirements for Operation, Inspection and Maintenance (Американский национальный стандарт для требований безопасности к автомобильным подъемникам при эксплуатации, осмотре и техобслуживании); а также в случае подъемников с удлиненной рамой - ALI/LP-GUIDE, Vehicle Lifting Points/Quick Reference Guide for Frame Engaging Lifts (точки подхвата при подъеме автомобилей/краткое справочное руководство для подъемников с удлиненной рамой); в хорошо видимом месте в области подъемника, удобном для оператора.
- Должны предоставить необходимые средства блокировки/маркировки для источников энергии согласно ANSI Z244.1-1982 (R1993), Safety Requirements for the Lockout/Tagout of Energy Sources (требования безопасности для блокировки/маркировки источников энергии), до начала любых ремонтных работ с подъемником.
- Не должны модифицировать подъемник любым из способов без предварительного письменного разрешения изготовителя.

Радиочастотное излучение:

Расстояние в 20 см или более должно поддерживаться между антенной устройства и персоналом во время работы устройства. Для согласования с данным требованием работы ближе этого расстояния не рекомендуются. Антенна, используемая для данного передатчика, не должна располагаться совместно и вблизи от любого другого передатчика или антенны.

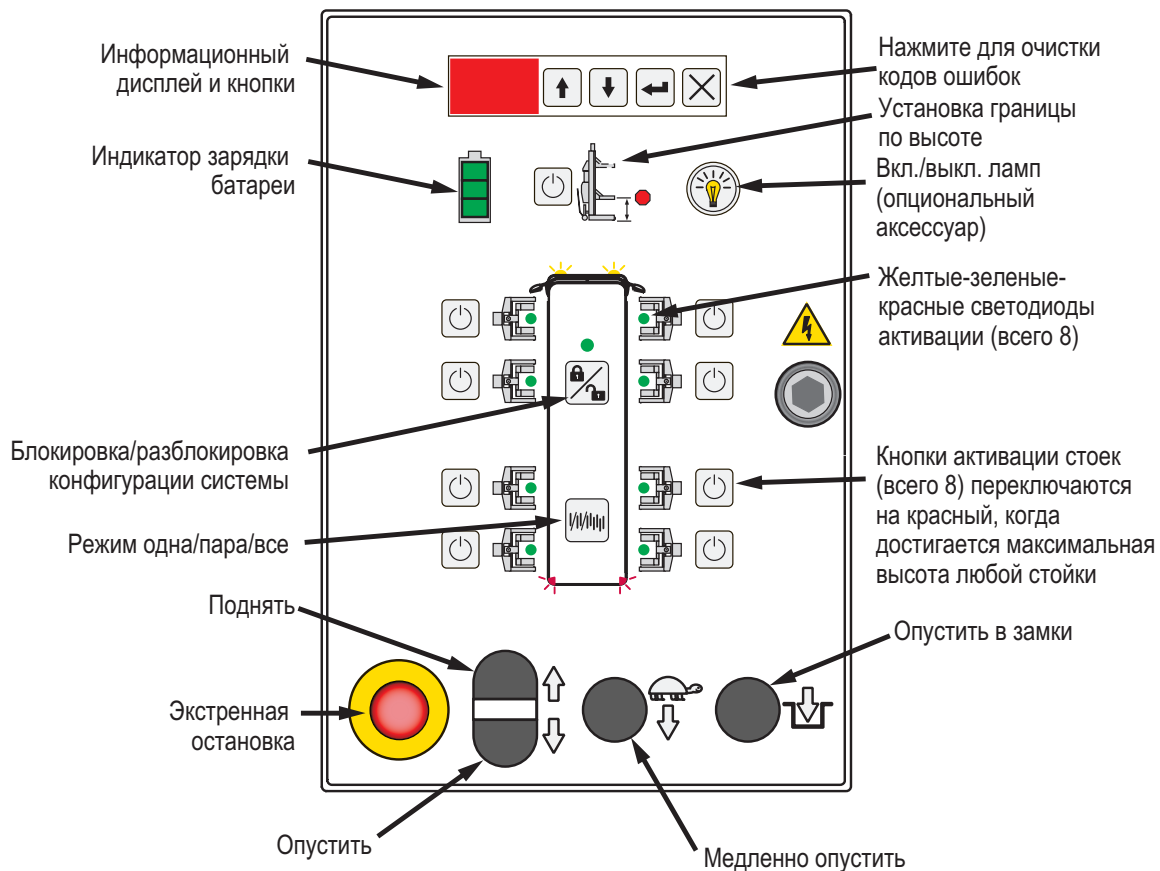
Замечания:

Эти границы установлены для обеспечения должной защиты от опасных воздействий в месте постоянной установки. Данное оборудование генерирует, использует и может излучать радиочастотную энергию, а при установке и использовании без соблюдения инструкций может вызывать опасные помехи для радиосвязи. Однако не гарантируется отсутствие помех в любом месте установки.

Если это оборудование вызывает помехи, что может быть определено включением и выключением оборудования, пользователю рекомендуется попробовать устранить помехи одним или несколькими из следующих способов: Увеличить расстояние между оборудованием. Подключить оборудование к розеткам в разных электрических цепях.

Инструкции по быстрому началу работы

Схема панели управления



1. Перед въездом автомобиля сервисная область должна быть свободна от персонала.

▲ ПРЕДУПРЕЖДЕНИЕ! Установите подъемник на ровной бетонной поверхности с минимальной прочностью 20,6 МПа.

2. Разметка: Установите автомобиль в месте планируемого подъема.

Примечание: См. на рис. 2 общее расположение каждой стойки подъемника.

3. Погрузка:
Установите одну стойку в месте расположения поднимаемого колеса. Установите так, чтобы вилки были под шиной и блок был максимально опущен (рис. 3). Обеспечьте регулировку ширины вилки для правильной подгонки к размеру шины/колеса. Включите переключатель электропитания (рис. 4).

4. Используя панель управления и схему органов управления в качестве справки (см. рисунок выше), нажмите кнопку активации стойки в том месте, где только что была помещена стойка. При активации стойка будет отмечена зеленым светом.

5. Установите следующую стойку для второго колеса, следуя погрузочным инструкциям шага 3.

6. Включите вторую стойку. Снова, используя панель управления и схему органов управления в качестве справки, нажмите кнопку активации стойки, относящуюся ко второй стойке. Активацию подъемник отметит зеленым светом. Первый из активированных подъемников не должен мигать желтым светом на панели управления.

7. Повторите шаги от 5 до 7 для остальных стоек. После завершения активации всей системы стоек нажмите кнопку блокировки/разблокировки конфигурации системы, чтобы зафиксировать для работы выбранный вариант комплектации.

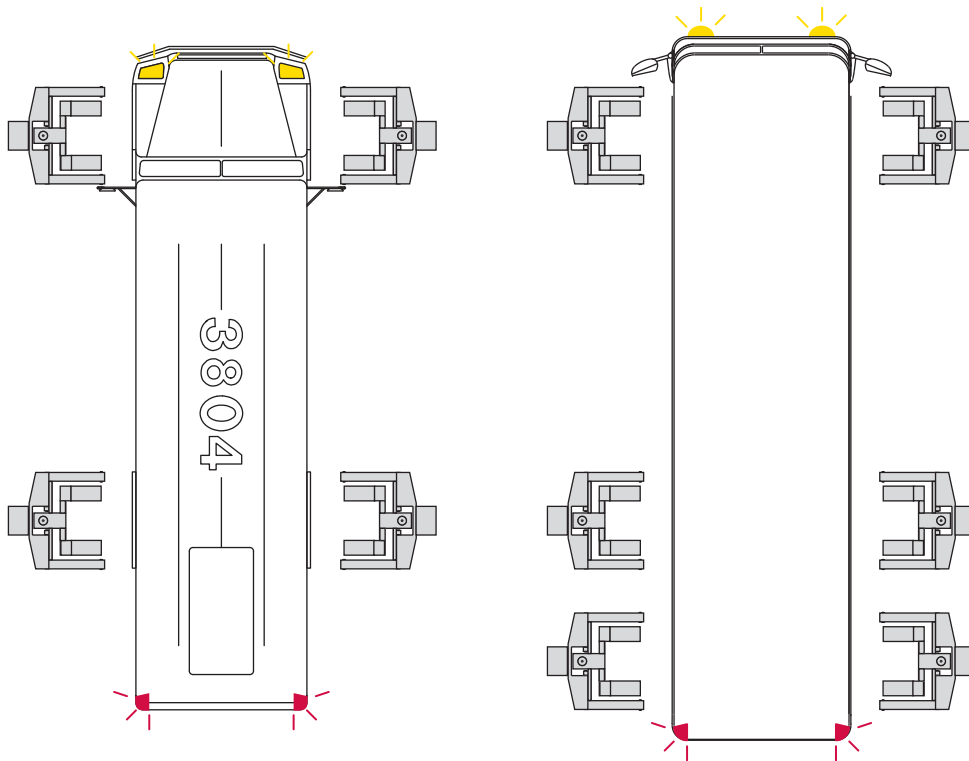


Рис. 2

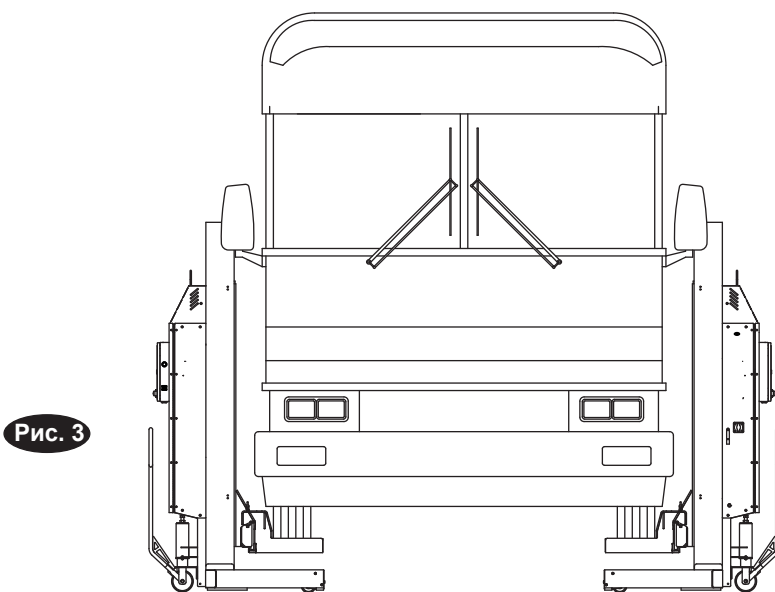


Рис. 3

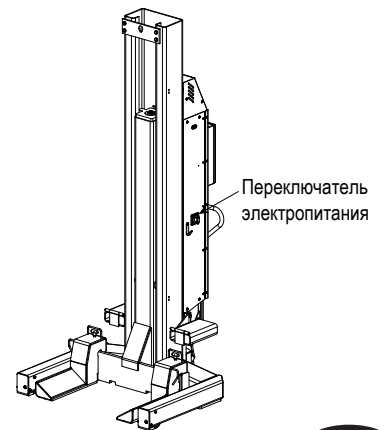


Рис. 4

▲ ПРЕДУПРЕЖДЕНИЕ! Перед подъемом любого автомобиля убедитесь в следующем:

- A. Вес одной оси автомобиля не превышает суммарную грузоподъемность двух подъемных стоек.
- B. Вилки подъемника имеют надежный контакт с шинами автомобиля.
- C. Обеспечено достаточное свободное пространство вверху для подъема автомобиля на нужную высоту.
- D. В автомобиле отпущен стояночный тормоз.
- E. Регулируемые вилки должны равномерно отстоять от осевой линии салазок подъемника и быть правильно подогнаны под размер шины/колеса.
- F. Перед подъемом проверьте правильность накачки шин. При подъеме автомобиля НЕ ПРЕВЫШАЙТЕ номинальную нагрузку на шины.

9. Чтобы поднять подъемник:

- A. Убедитесь, что лампочка блокировки/разблокировки конфигурации системы горит зеленым светом, затем нажмите кнопку "Поднять". Поднимите автомобиль до отрыва от пола шин автомобиля.

Проверьте контакт вилок: Остановите подъем и проверьте надежность контакта вилок с шинами на всех стойках.

- B. Продолжите подъем автомобиля на нужную высоту.

ПРИМЕЧАНИЕ: Во время циклической работы подъемника можно обнаружить замедление и ускорение отдельных стоек на разных этапах перемещения. Это нормальные признаки работы системы выравнивания подъемника.

Не заходите под автомобиль, пока все шины не будут иметь надежного контакта с вилками. Опустите подъемник и, при необходимости, повторите процедуру установки и погрузки автомобиля и подъемника.

- C. Нажмите кнопку "Опустить в замки" для опускания стоек в фиксирующие защелки.

10. Во время использования подъемника: Не допускайте избыточного качания автомобиля на подъемнике.

11. Перед опусканием подъемника: Удалите из рабочей области коробки инструментов, подставки и т.д.

10. Чтобы опустить подъемник:

- A. Убедитесь, что лампочка блокировки/разблокировки конфигурации системы горит зеленым светом, затем нажмите кнопку "Поднять", чтобы поднять подъемник из замков.
- B. Нажмите кнопку "Опустить", чтобы опустить подъемник. При необходимости можно использовать кнопку "Медленно опустить" (1/3 обычной скорости). Наблюдайте за тем, чтобы опускались все стойки и автомобиль сохранял ровное положение.
- C. При опускании не допускайте посторонних предметов на вилках и автомобиле. Соблюдайте требования ПРЕДУПРЕЖДАЮЩИХ ярлыков о зонах защемления.
- D. Повторно вытяните стояночный тормоз.
- E. Откатите от автомобиля все блоки подъемника, чтобы обеспечить беспрепятственный выезд перед удалением автомобиля из рабочей зоны.

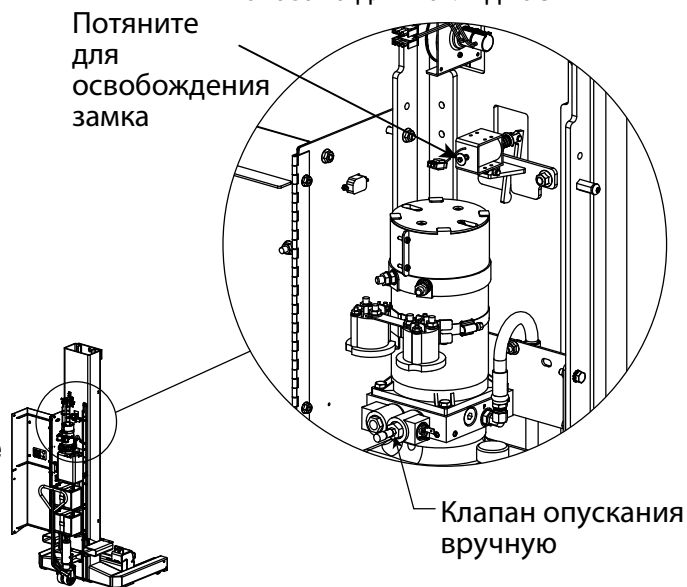
Экстренное опускание (без электропитания):

- Во время опускания подъемника не допускайте наклона автомобиля.
- Опускайте стойки одинаково.
- Удалите из рабочей области коробки инструментов, подставки и т.д.
- При опускании не допускайте посторонних предметов на вилках и автомобиле.

ПРИМЕЧАНИЕ: В случае полной разрядки батарей подключите стойки к электрической розетке примерно на 30 минут, чтобы достичь уровня заряда, необходимого для одного рабочего цикла. Длительность зарядки может меняться в зависимости от типа батарей, условий и т.д.

- A. Снимите болт M8 BHCS и откройте крышку силового блока. Вытяните штырь открытия замка. Вытяните кнопку клапана опускания вручную и салазки начнут опускаться.
- C. Если подъемник не в замках, немного поднимите салазки до освобождения из замка.
- D. Последовательно опускайте каждую стойку на небольшое расстояние, сохраняя ровное положение автомобиля.
- E. Отпустите кнопку клапана опускания вручную и движение вниз будет остановлено.
- F. После завершения опускания закройте крышку силового блока и установите обратно болт M8 BHCS.
- G. Если подъемник работает неправильно, не используйте его до устранения неисправности или ремонта, проведенных квалифицированным персоналом по обслуживанию подъемников.

ПРИМЕЧАНИЕ: верхняя крышка не показана для наглядности.



Подробные инструкции по эксплуатации/опции

A. Конфигурация не будет заблокирована, если имеются недопустимые пары стоек. Объединение стоек в пары должно проводиться справа/слева непосредственно друг с другом.

B. В заблокированной системе нажатие кнопки на панели управления рядом со стойкой переключит активное/неактивное состояния светодиода. Активные стойки отмечены постоянным зеленым светом, а неактивные - мигающим желтым. В неактивном состоянии стойки не выполняют команды движения.

Примечание: Система должна подниматься и опускаться активными стойками.

C. В заблокированной системе также может использоваться кнопка "Режим одна/пара/все", чтобы быстро активировать или деактивировать выбранную комбинацию стоек. Нажатие кнопки "Режим одна/пара/все" приводит к переключению между режимом одной стойки, режимом пары стоек и режимом всех стоек.

D. Светодиодная индикация стойки - сводка по светодиодам стойки: Зеленый - отмечает готовность стойки к движению. Мигающий желтый - отмечает неактивную стойку, которая не реагирует на команды движения, пока не будет активирована. Быстро мигающий красный - отмечает стойку с ошибкой.

Изменение конфигурации системы

Стойки можно добавить или удалить из системы только после разблокирования имеющейся конфигурации с последующей настройкой дополнительных стоек, как указано выше. Чтобы разблокировать конфигурацию, нажмите кнопку "Блокировка/разблокировка конфигурации системы". При нажатии кнопки "Блокировка/разблокировка конфигурации системы" зеленый светодиод блокировки/разблокировки погаснет и конфигурация будет разблокирована. В этот момент стойки можно безопасно выключить и удалить (либо заменить или добавить) за счет переназначения той же процедурой, что указана ранее для добавления стоек.

Настройка границы по высоте

Настройка границы по высоте позволяет пользователю указать точку остановки для границы перемещения по высоте.

A. Чтобы записать в память точку остановки по высоте: Поднимите все стойки в нужное положение по высоте. Удерживайте нажатой кнопку "Установка границы по высоте" до начала ее мигания. Мигание означает запись в память настройки по высоте.

B. После сохранения в памяти точки остановки по высоте, нажимайте кнопку "Установка границы по высоте", чтобы включить или выключить точку остановки. При включенной точке остановки система останавливается при достижении любой стойкой запомненной в памяти высоты.

Зарядка аккумулятора

1. Устройства зарядки батарей должны подключаться в непосредственной близости, либо как необходимо. Срок службы батарей можно продлить за счет регулярной зарядки (например, после каждого применения) и если не допускать полной разрядки.
2. Зарядное устройство из комплекта поставки не предназначено для использования со свинцово-кислотными батареями любого типа, включая обычные необслуживаемые батареи, батареи с циклом полной разрядки, с кислотой в виде геля, а также батареи с регулирующим клапаном.
3. Когда не производится зарядка батарей, индикатор на передней панели позволяет узнать уровень зарядки батарей. Желтый свет на передней панели отмечает, что батарея частично разряжена и должна быть заряжена. Красный свет указывает на почти полное исчерпание емкости батареи, когда может не хватить энергии за завершения полного рабочего цикла подъемника - батареи должны быть обязательно заряжены. Во время зарядки батарей лампочки на устройстве зарядки будут указывать текущее состояние: идет зарядка (желтый свет) или уже достигнут полный заряд (зеленый свет).
4. Время зарядки будет зависеть от величины использованной энергии. Для полной зарядки полностью разряженной батареи потребуется целая ночь. Однако, когда требуется одна стойка, небольшого времени зарядки (например, 30 минут) хватит для восстановления уровня зарядки батареи до уровня, позволяющего провести полный рабочий цикл подъемника.
5. Характеристики батареи зависят от выбранной модели, ее технических характеристик, качества предыдущего обслуживания и срока службы батареи.

Информация о безопасности

ВАЖНЫЕ ИНСТРУКЦИИ ПО БЕЗОПАСНОСТИ

- СОХРАНИТЕ ДЛЯ ИСПОЛЬЗОВАНИЯ В БУДУЩЕМ!

Устройство зарядки батарей является мощным электрическим прибором. При неправильной установке, настройке или эксплуатации устройство зарядки батарей может повредить батареи и/или электрическое оборудование. Пожалуйста, перед эксплуатацией устройства зарядки батарей полностью прочтите инструкции и информацию о безопасности в этом руководстве.

РИСК ВЗРЫВООПАСНЫХ

⚠ ПРЕДУПРЕЖДЕНИЕ!

РАБОТЫ В БЛИЗИ СВИНЦОВО-КИСЛОТНЫХ БАТАРЕЙ ЯВЛЯЮТСЯ ОПАСНЫМИ. БАТАРЕИ СОДЕРЖАТ СЕРНУЮ КИСЛОТУ И ВЫДЕЛЯЮТ ВЗРЫВООПАСНЫЕ ГАЗЫ. ВЗРЫВ БАТАРЕИ МОЖЕТ ПРИВЕСТИ К ПОТЕРЕ ЗРЕНИЯ ИЛИ СЕРЬЕЗНЫМ ОЖОГАМ. ПОЭТОМУ КРАЙНЕ ВАЖНО СОБЛЮДАТЬ ИНСТРУКЦИИ ПРИ ЛЮБОМ ПРИМЕНЕНИИ ЗАРЯДНОГО УСТРОЙСТВА.

ДЛЯ СНИЖЕНИЯ РИСКА ВЗРЫВА БАТАРЕИ СОБЛЮДАЙТЕ УКАЗАННЫЕ ИНСТРУКЦИИ И ИНСТРУКЦИИ ОТ ИЗГОТОВИТЕЛЯ БАТАРЕИ ДЛЯ ЛЮБОГО ОБОРУДОВАНИЯ, КОТОРОЕ ПЛАНИРУЕТСЯ ИСПОЛЬЗОВАТЬ В БЛИЗИ ОТ БАТАРЕИ. ОЗНАКОМЬТЕСЬ С ЭТИКЕТКАМИ ОБ ОПАСНОСТИ НА ЭТИХ ПРОДУКТАХ, А ТАКЖЕ НА ДВИГАТЕЛЕ, МОТОРЕ ИЛИ ИНОМ ОБОРУДОВАНИИ, ПРЕДПОЛАГАЮЩЕМ ИСПОЛЬЗОВАНИЕ БАТАРЕИ.

См. в руководстве важные инструкции по безопасности и эксплуатации, предназначенные для эффективного и безопасного применения зарядного устройства. Для снижения риска повреждения электрического гнездового разъема и шнура при отключении зарядного устройства батареи извлекайте шнур за разъем, а не за сам шнур электропитания.

Не следует использовать без крайней необходимости удлинительный шнур. Применение неправильного удлинительного шнура создает риск возгорания или удара электрическим током. Если необходим удлинительный шнур, проверьте следующее:

- a) Контакты гнездового разъема на удлинительном шнуре имеет одинаковое количество, размер и форму с разъемом на зарядном устройстве батареи;
- b) Удлинительный шнур имеет правильную проводку и хорошее электрическое состояние;
- c) Провода удлинительного шнура имеют правильный размер:

Рекомендованный минимальный размер провода для удлинительных шнуров различной длины, используемых с любым зарядным устройством батареи:

Длина шнура в метрах	7,5	15	30
Сечение (мм ²)	1,3	2,5	4,0

Не применяйте зарядное устройство батарей с поврежденным шнуром или вилок.

Не применяйте зарядное устройство батарей после удара об острый край, падения или любого другого повреждения.

Не разбирайте зарядное устройство батарей. Неправильная повторная сборка создает риск удара электрическим током или возгорания.

Для снижения риска удара электрическим током отключите зарядное устройство батарей от розетки перед любым техническим обслуживанием или очисткой. Отключение отдельных питающих линий не снижает этот риск.

Для снижения риска удара или искрения не прикасайтесь к круглым клеммам, когда зарядное устройство подключено к розетке или удлинительному шнуру.

Внешние соединения зарядного устройства батарей должны отвечать местным, государственным и федеральным нормам.

ДИАГНОСТИКА

Код	Описание	Шаги диагностики
E0	Ошибка центрального процессора	Процессор обнаружил ошибку. Нажмите "x" для очистки. Если проблема не будет устранена, позвоните в сервисную службу.
E1	Неправильная конфигурация	Стойке не назначено положение из-за заблокированной системы. Нажмите "x" для очистки. Для добавления стойки в систему сначала выключите электропитание стойки, затем разблокируйте систему. Подайте электропитание на стойку, назначьте положение, затем повторно заблокируйте систему.
E2	Неправильное объединение стоек в пару	Если стойка не действует сама в режиме одной стойки, она должна допускать выбор и перемещение вместе со своей парной стойкой. Нажмите "x" для очистки.
E3	Ошибка связи	1) Проверьте на ослабленные или незакрепленные кабели связи. Повторно подключите кабель и нажмите "x" для очистки. 2) Проверьте наличие электропитания стойки. Если электропитание стойки отключено, необходимо отключить питание других стоек для повторной инициализации системы.
E4	Вне уровня	Одна или несколько стоек в системе не поддерживают синхронизацию по уровню. 1) Убедитесь, что ни одна из стоек не зафиксирована замком безопасности 2) Проверьте электропитание от батарей 3) Проверьте на перегрузку Нажмите "x" для очистки. Индивидуально переместите каждую стойку обратно в выровненное положение. После выравнивания всех стоек, их можно перемещать в качестве группы.
E5	Экстренная остановка	Для возобновления работы отмените действие кнопки экстренной остановки на указанной стойке.
E6	Ошибка потенциометра	Ошибка возникает в последовательном потенциометре, после чего не гарантируется синхронизация. Проведите процедуру опускания вручную.
E7	Обнаружено короткое замыкание	В приводах подъемника произошло короткое замыкание. Нажмите "x" для очистки. Для выявления неисправного компонента запустите саму неисправную стойку. Нажимайте указанные ниже кнопки в заданном порядке до появления ошибки: 1) Кнопка "Вверх" (Ошибка? Проверьте/замените замыкатель) 2) "Медленно вниз" (Ошибка? Проверьте/замените клапан небольшого опускания) 3) "Опустить в замки" (Ошибка? Проверьте/замените клапан крупного опускания) 4) Кнопка "Вниз" (Ошибка? Проверьте/замените соленоид замка)
E8	Несоответствие программного обеспечения	Отключите электропитание стойки, затем отключите ее от системы. Загрузите в стойку самый новый программный код. Чтобы проверить номер версии программного обеспечения, вставьте сервисную карту. Номер версии указан в сервисном меню в виде "r_".
E9	Заклинена клавиша	Заклиненная кнопка клавишной панели или нажимная кнопка движения обнаруживается при запуске, либо нажимная кнопка движения удерживалась нажатой более 2-1/2 минут.
CL	Потеря связи	Во время работы временно потеряна связь между стойками. Повторите операцию после отпускания кнопки.
	Не отвечает дисплей	Выключите электропитание и проверьте проводные соединения дисплейной платы с клавишной панелью, нажимными кнопками и платой управления. Восстановите подачу питания и проведите тестирование.
	Медленное опускание	Возможна перегрузка, проверьте батарею и соединения, а также грязь и мусор в масляной системе.
	Подъемник смещается вниз	Грязь и мусор в масляной системе.

Receive Signal Strength Indicator (RSSI) - индикатор мощности принимаемого сигнала (внутри панели управления)

Каждый приемопередатчик имеет 3 зеленых светодиода рядом с этикеткой последовательного порта (RSSI). Во время работы все эти светодиоды должны быть включены. Если включены не все светодиоды, значит поступает слабый сигнал, имеется неисправность приемопередатчика или возникла проблема в антенне/антенном кабеле.

ПРОЦЕДУРА БЛОКИРОВКИ/МАРКИРОВКИ ПОДЪЕМНИКА

Назначение

Данная процедура определяет минимальные требования к блокировке энергии, которая может вызвать травмы персонала при эксплуатации подъемника, требующего ремонта или проходящего техобслуживание. Все сотрудники должны следовать этой процедуре.

Ответственность

Ответственность за соблюдение требований данной процедуры возлагается на всех сотрудников и весь сервисный персонал сторонней сервисной компании (т.е. уполномоченные монтажники, подрядчики и т.д.). Все сотрудники должны пройти инструктаж по безопасности в объеме, достаточном для процедуры блокировки, проведенный владельцем/руководителем предприятия. Каждый новый или переведенный на новое место сотрудник, вместе с прибывшим сторонним сервисным персоналом, должны пройти инструктаж у владельца/руководителя (или назначенного ответственного лица) в части назначения и проведения процедуры блокировки.

Подготовка

Сотрудники, уполномоченные на проведение блокировки, должны обеспечить для подходящих изолирующих электрических приборов (т.е. выключателей, предохранителей, рубильников и т.д.) идентификацию о том, что подъемник находится в блокированном состоянии. Другие подобные устройства для другого оборудования могут находиться в непосредственной близости от подходящих изолирующих электрических приборов. Если возникают вопросы при идентификации устройства, обратитесь за решением к руководству мастерской. Обеспечьте получение правильного разрешения перед проведением процедуры блокировки.

Последовательность процедуры блокировки

- 1) Уведомите всех заинтересованных сотрудников о проведении блокировки и причинах для этого.
- 2) Разгрузите блокируемый подъемник. Выключите электропитание и проверьте, что выключатель находится в положении "ВЫКЛЮЧЕНО", если он имеется на подъемнике.
- 3) Уполномоченное на блокировку лицо должно выключить подачу электропитания на блокируемый подъемник с помощью изолирующего электрического прибора для силового питания.
 - Если это блокируемое устройство, то уполномоченное на блокировку лицо закрывает устройство на замок, чтобы предотвратить непреднамеренное включение. Вывешивается подходящая табличка, размером не менее 3" x 6" (7,6 x 15,2 см) с указанием ФИО данного лица, напечатанного хорошо различимым цветом, а также запрещающая эксплуатацию устройства и снятие данной таблички.
 - Если это устройство не имеет блокирующего размыкателя или предохранителя, замените фиктивным устройством и повесьте табличку, как указано выше.
- 4) Попробуйте провести рабочую операцию с подъемником, чтобы проверить действие блокировки. Не забудьте вернуть все переключатели в положение "ВЫКЛЮЧЕНО".
- 5) Теперь оборудование заблокировано и готово к планируемому техобслуживанию или сервису.

Восстановление работы оборудования после сервиса

- 1) Убедитесь в завершении всех работ с подъемником и освобождении рабочей области от инструментов, автомобилей и персонала.
- 2) Затем уполномоченное лицо может снять замок (либо фиктивный размыкатель или предохранитель) и табличку, чтобы включить изолирующий электрический прибор, чтобы можно было снова вернуть подъемник в рабочее состояние.

Правила проведения процедуры блокировки

Используйте процедуру блокировки при проведении любого ремонта или сервисного обслуживания подъемника, либо во время ожидания ремонта, когда текущее рабочее состояние может вызвать травмы персонала, либо в любых других случаях, когда непреднамеренные действия могут привести к травмам персонала. Запрещены любые попытки использования подъемника, когда изолирующий электрический прибор находится в блокированном состоянии.

УСЛОВИЯ ЭКСПЛУАТАЦИИ



Подъемник не предназначен для использования вне помещений и имеет рабочий диапазон внешних температур 5°-40°С.

Обновление программного обеспечения/инструкции для сервисной карты

Беспроводная эксплуатация

Обновления программного обеспечения:

Для установки обновления программного обеспечения (ПО):

- 1) Выключите электропитание стойки выключателем.
- 2) Откройте дверцу панели управления с помощью торцевого ключа 11 мм.
- 3) Вставьте карту обновления ПО в слот карты памяти на плате управления.
- 4) Перебросьте переключатель вниз на беспроводный режим.
- 5) Включите электропитание.
- 6) Выберите один из 32 системных номеров, последовательно перебирая их вверх или вниз и нажав Enter (ввод) при выборе нужного канала.
- 7) **Учтите, что все стойки комплекта должны иметь одинаковый выбранный канал.**
- 8) Нажмите кнопку **“Выбор стойки”**   на одной из стоек.


Примечание: В этом положении должна постоянно гореть зеленая лампочка. Обратите внимание на мигающий желтый свет для других, уже запрограммированных, стоек.

- 9) Нажмите кнопку **“Выбор стойки”**   на оставшихся стойках комплекта.

Примечание: Не нажимайте кнопки с желтым светом. Желтый свет указывает, что другая стойка в комплекте уже занимает данное положение.

- 10) После конфигурирования комплекта стоек безопасным (см. имеющиеся руководства по безопасности) и требуемым образом, нажмите кнопку блокировки.
- 11) Извлеките карту обновления ПО и закройте дверцу панели управления.

Чтобы сменить канал:

- 1) Включите или разблокируйте комплект стоек. При подаче электропитания или при разблокировании на экране меню должен отображаться системный номер (например, "S1").
- 2) Нажмите клавишу  на кнопочной панели меню. Системный номер должен начать мигать.

Примечание: Стойки можно добавлять или удалять из комплекта, когда система разблокирована. После блокировки уже нельзя удалять стойки или добавлять внешние стойки, а также нельзя управлять заблокированной системой. Для любой стойки, настраиваемой на системный номер уже используемый заблокированной системой, будет отображаться ошибка "E1". Всегда проверяйте отображение стойки перед блокировкой. Если появятся лишние стойки, нажмите кнопку экстренной остановки и определите местоположение этих дополнительных стоек. Переместите их на другой системный номер перед блокировкой системы.

- 3) Используйте кнопки вверх и вниз для прокрутки системных номеров.
- 4) Нажмите enter (ввод) при выборе нужного системного номера.
- 5) Это необходимо выполнить для всех стоек в комплекте, чтобы обеспечить выбор для всех стоек одинакового системного номера.
- 6) После выбора одинакового системного номера, работайте со стойкой обычным способом.

Программные меню

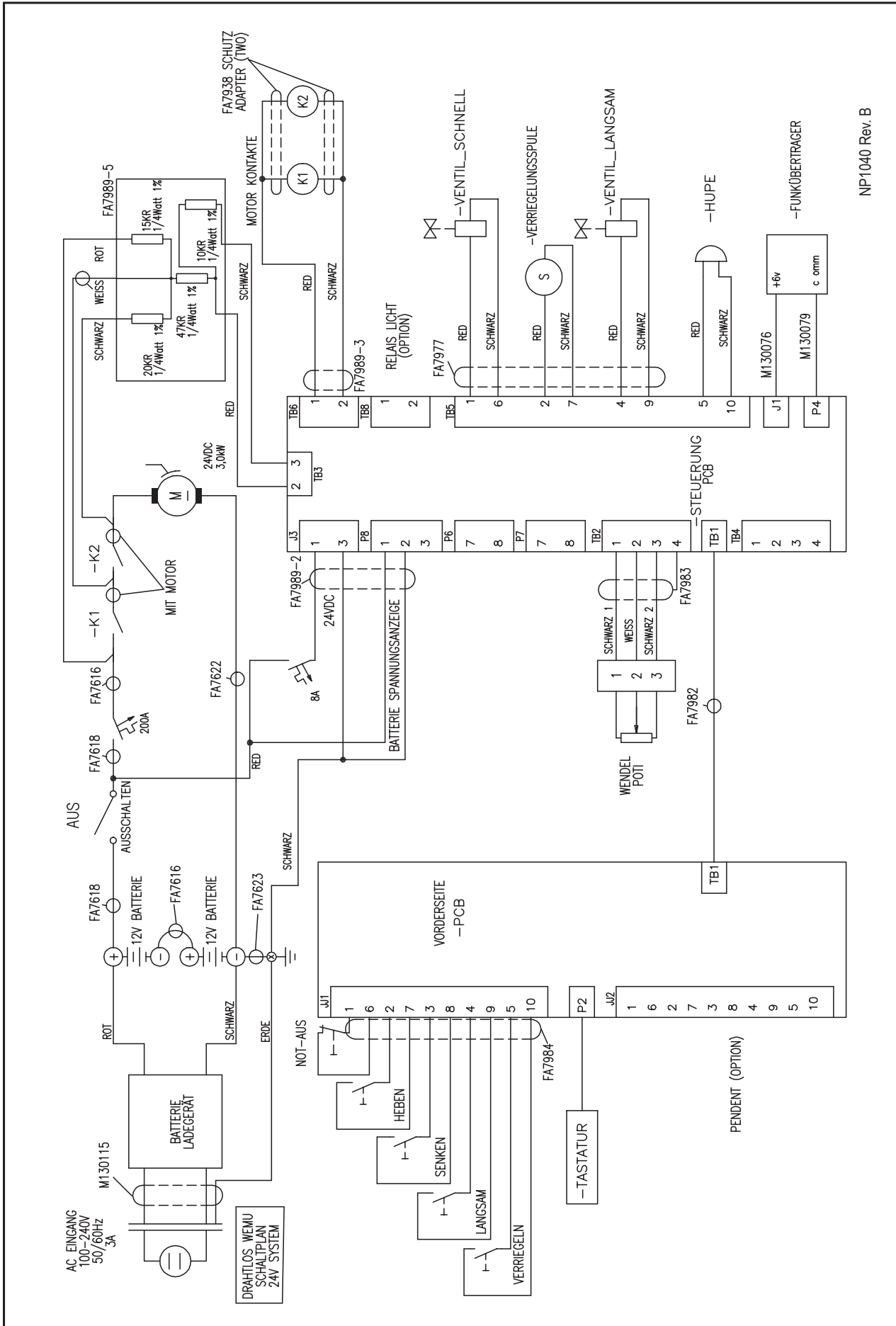
Сервисные меню становятся доступными после вставки сервисной карты в слот карты памяти.

Меню отображаются на экране меню и допускают прокрутку клавишами **вверх**, **вниз**, **enter** (ввод) и **cancel** (отмена).

Пункт меню	Выбор в меню	Описание
[Высота]		Показывает текущую высоту стойки (меню по умолчанию для заблокированных стоек)
H		
	HC	Очистить настройку макс. высоты
	HS	Указать настройку макс. высоты
P		
	PC	Очистить калибровку потенц.
	PS	Указать калибровку потенц.
C		
	C0	Повторный вызов конфигурации - выключить
	C1	Повторный вызов конфигурации - включить
b		
	b0	Зуммер опускания - выключить
	b1	Зуммер опускания - включить
U		
	UUS	Единицы отображения высоты - США (дюймы)
	USI	Единицы отображения высоты - метрические (см)
rXX		Номер версии ПО XX отмечает номер редакции

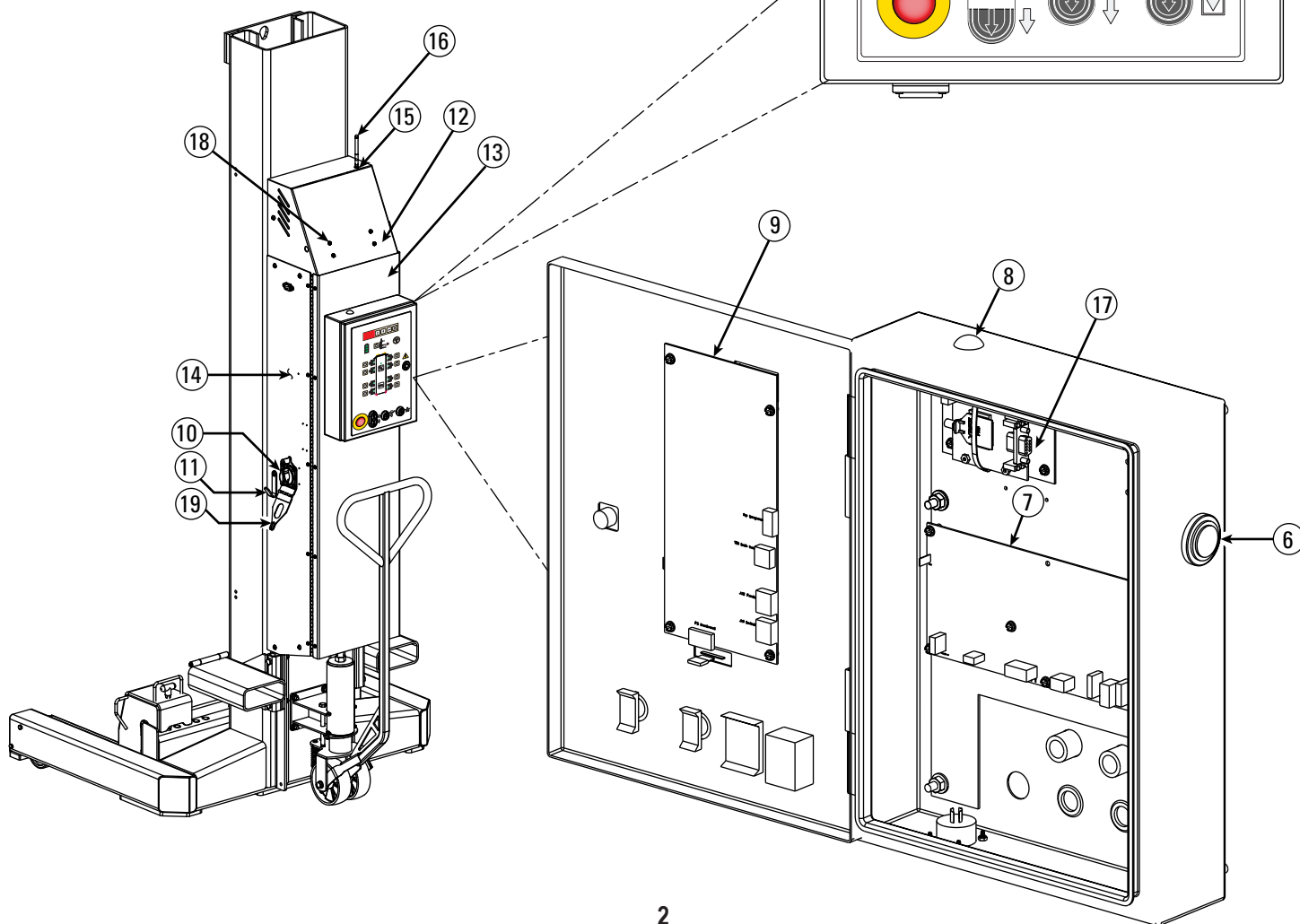
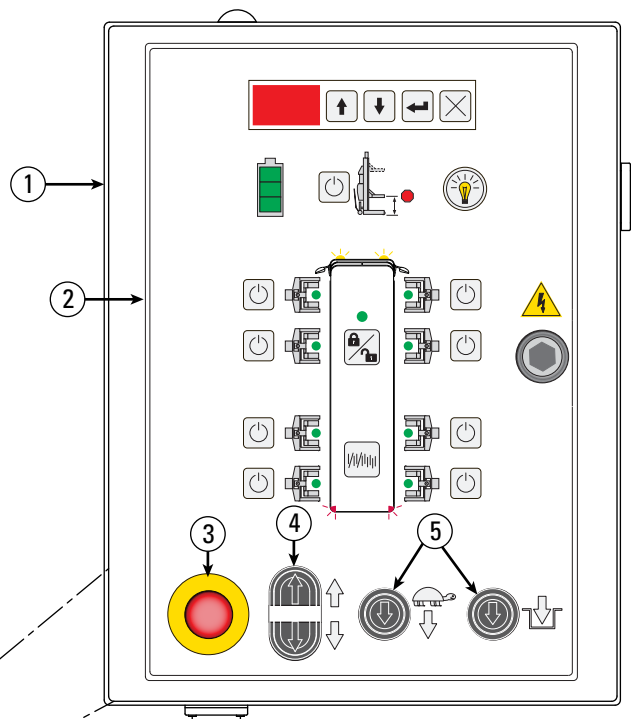
- H:** Выбор **HS** позволяет настроить максимальную высоту. Поднимите стойку на нужную высоту и один раз нажмите “ ← ” для указания величины.
Во время работы любая стойка, первой достигшая максимальной высоты, останавливает все стойки в системе. Выбор **HC** позволяет отменить максимальную высоту.
Один раз нажмите “ ← ” для очистки величины максимальной высоты. Максимальная высота будет величиной по умолчанию для высоты предела хода до настройки новой максимальной высоты.
- P:** Выбор **PC** позволяет отменить настройку границы полного хода цилиндра. Один раз нажмите “ ← ” для очистки величины.
Выбор **PS** позволяет настроить границу хода и калибровку отображения высоты.
- C:** **C1 (сохранить/повторно вызвать конфигурацию при выключении электропитания) или C0 (стереть конфигурацию при выключении электропитания).** Один раз нажмите “ ← ” для выбора и возврата назад.
При включении, во время подачи электропитания стойка будет повторно вызывать предыдущую конфигурацию/назначение положения стойки.
- b:** **b1 (зуммер ВКЛЮЧЕН) или b0 (зуммер ВЫКЛЮЧЕН).** Один раз нажмите “ ← ” для выбора. Соответственно, будет активирована или запрещена функция зуммера опускания.
- U:** **UUS (отображение высоты в дюймах) или USI (отображение высоты в сантиметрах).** Один раз нажмите “ ← ” для выбора.

ЭЛЕКТРИЧЕСКАЯ СХЕМА СТОЙКИ



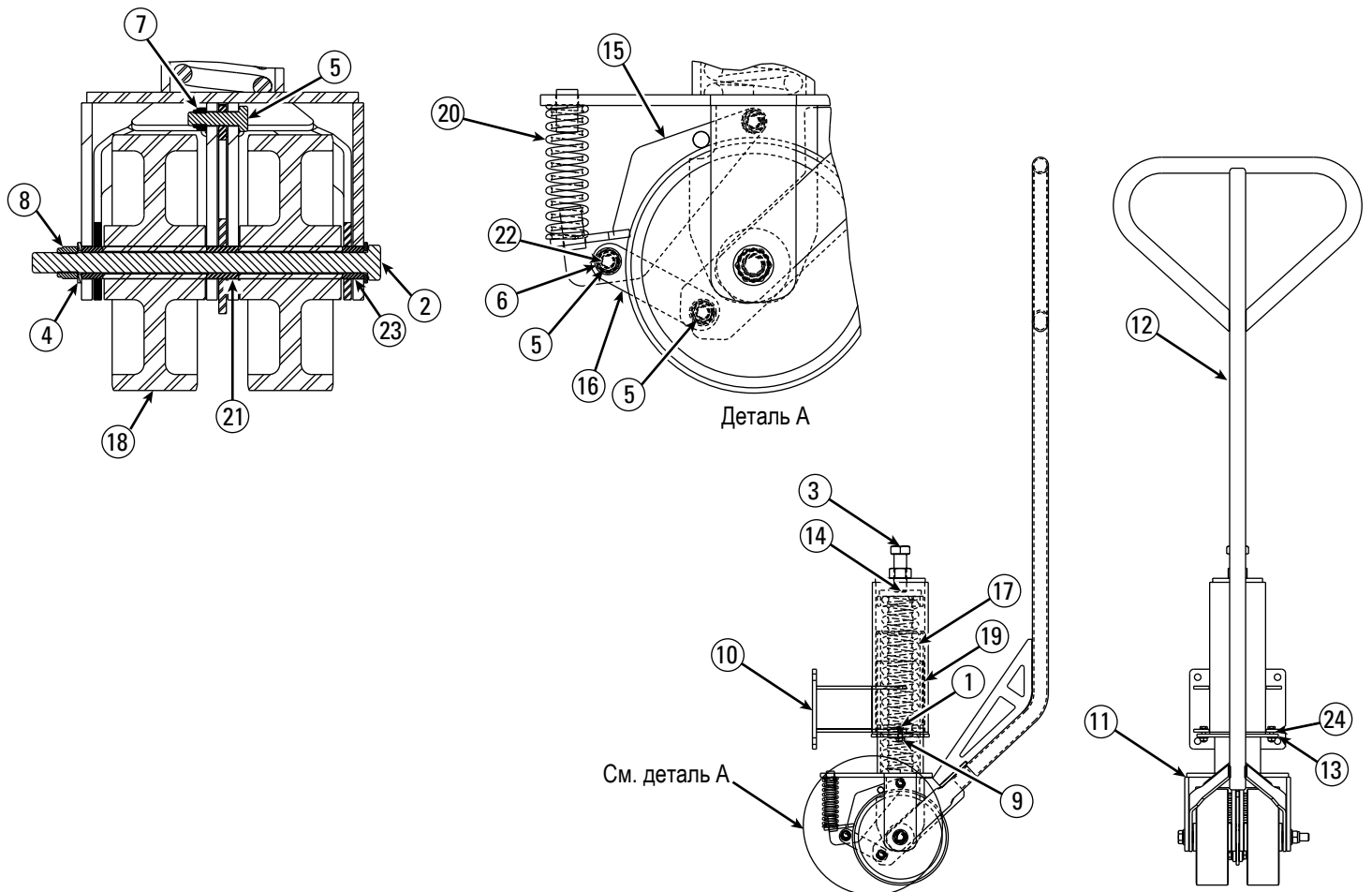
NP1040 Rev. B

Пункт	Описание	Артикул
1	Сборка панели управления	M110062
2	Мембранная сенсорная панель	FA7964
3	Привод E-Stop (экстренная остановка)	FA7962
4	Двойная нажимная кнопка	FA7958-22
5	Одинарная нажимная кнопка	FA7968
6	Единое звуковое устройство	FA7974
7	Плата управления	FA7965
8	Крышка отверстия 1/2"	FA7958-9
9	Плата UI	FA7963
10	Размыкающий переключатель пост. тока	FA7958-4
11	Крюк шнура	M120189
12	Сборка верхней крышки	M110060
13	Сварная конструкция крышки	M120163
14	Сборка боковой панели	M110061
15	Навес домкрата RP SMA	M130072
16	РЧ-антенна	M130074
17	Сборка модема	M140032
18	Саморез	M130112
19	Фиксатор Главного Переключателя	M120347



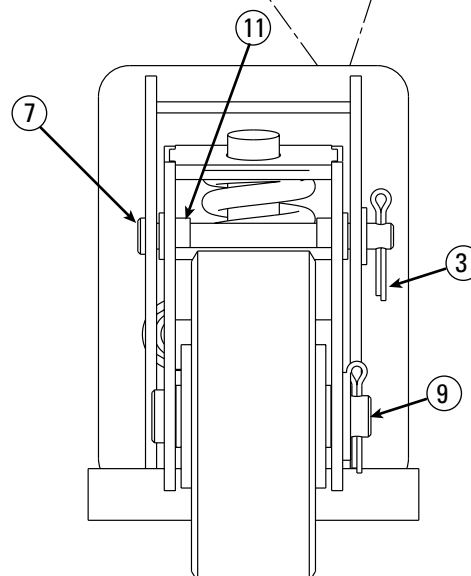
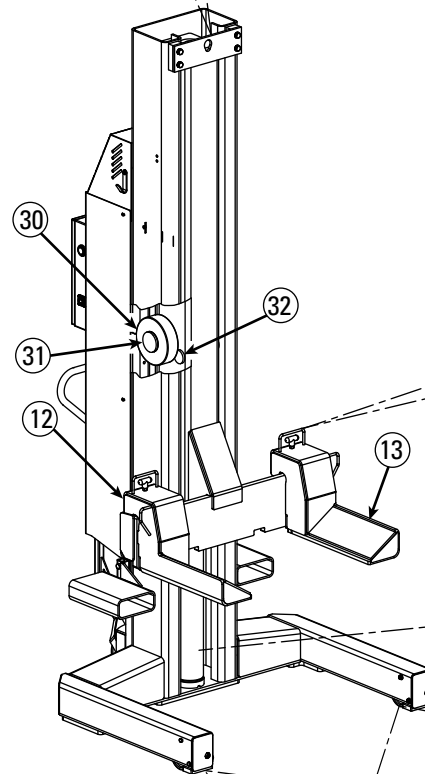
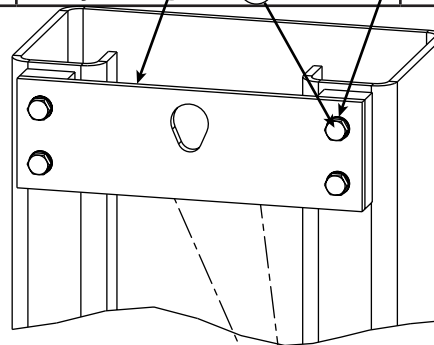
Пункт	Описание	Артикул
1	M6 x 1.0 x 20 мм (дл.) ННCS-болт, оцинкованный	41413
2	M12 x 1.75 x 200 мм (дл.) ННCS-болт, класса 8,8, оцинкованный	41483
3	M20 x 2.5 x 60 мм ННCS-болт (полная резьба) класс 8.8, оцинкованный	41485
4	Плоская шайба M12	41520
5	M8 x 125 x 30 мм (дл.) ННCS-болт	41539
6	Плоская шайба M8	41548
7	Шестигранная нейлоновая вставная контргайка M8 x 125	41563
8	Шестигранная нейлоновая вставная контргайка M12 x 1.75, оцинкованная	41568
9	Шестигранная фланцевая гайка с фиксирующей шайбой M6 x 1.0, контргайка WZ	41618

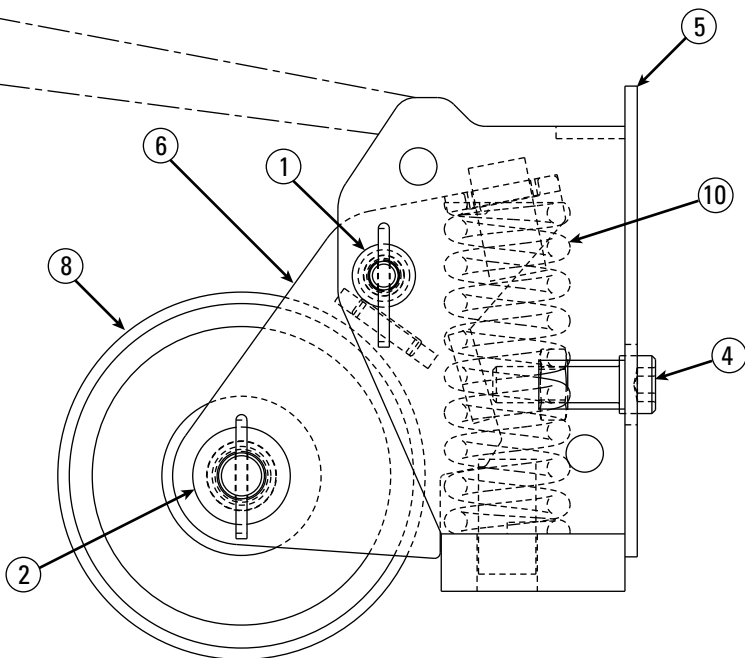
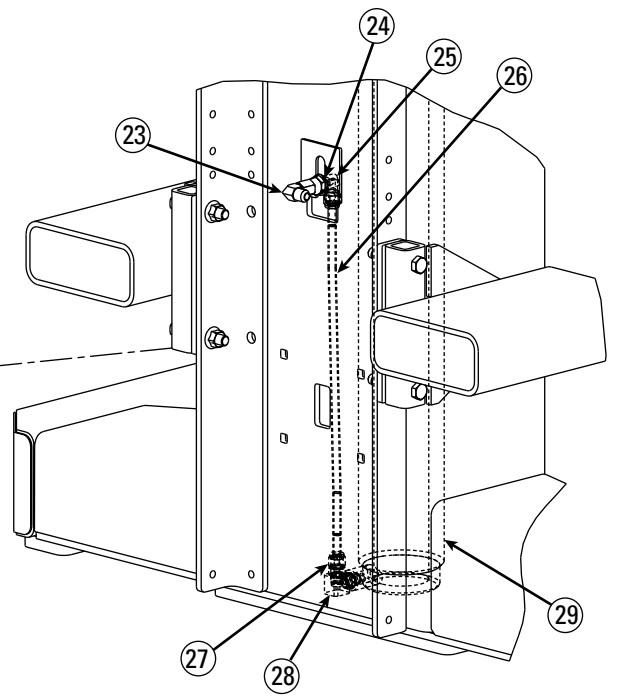
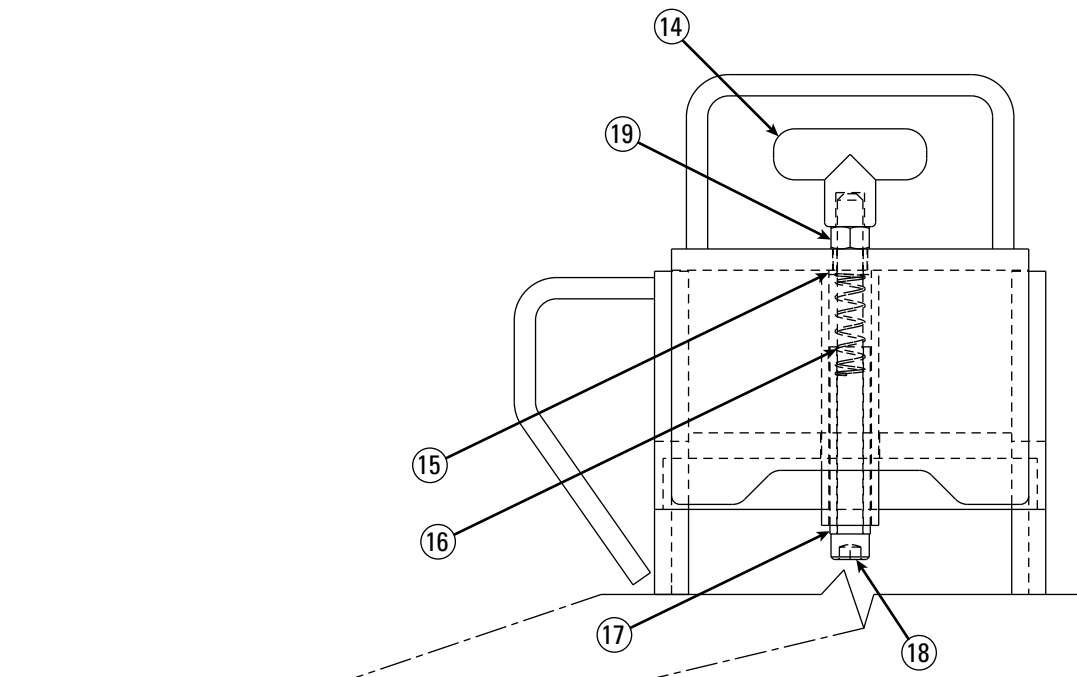
10	Сварная конструкция литой подставки	M120049Y
11	Сварная конструкция литой скобы	M120052Y
12	Сварная конструкция ручки	M120058Y
13	Литая пластина держателя	M120075Y
14	Сварная конструкция крышки пружины	M120077Y
15	Сварная конструкция тормоза	M120080Y
16	Соединительная стрела	M120084Y
17	Литая пружина	M130010
18	Литое колесо	M130101Y
19	Опорный лист UHMW	M130019Y
20	Пружина тормоза	M130020Y
21	Подшипник центральной ручки	M130021Y
22	Соединительный подшипник	M130022Y
23	Подшипник внешней ручки	M130026Y
24	Фланцевый подшипник	M130027Y



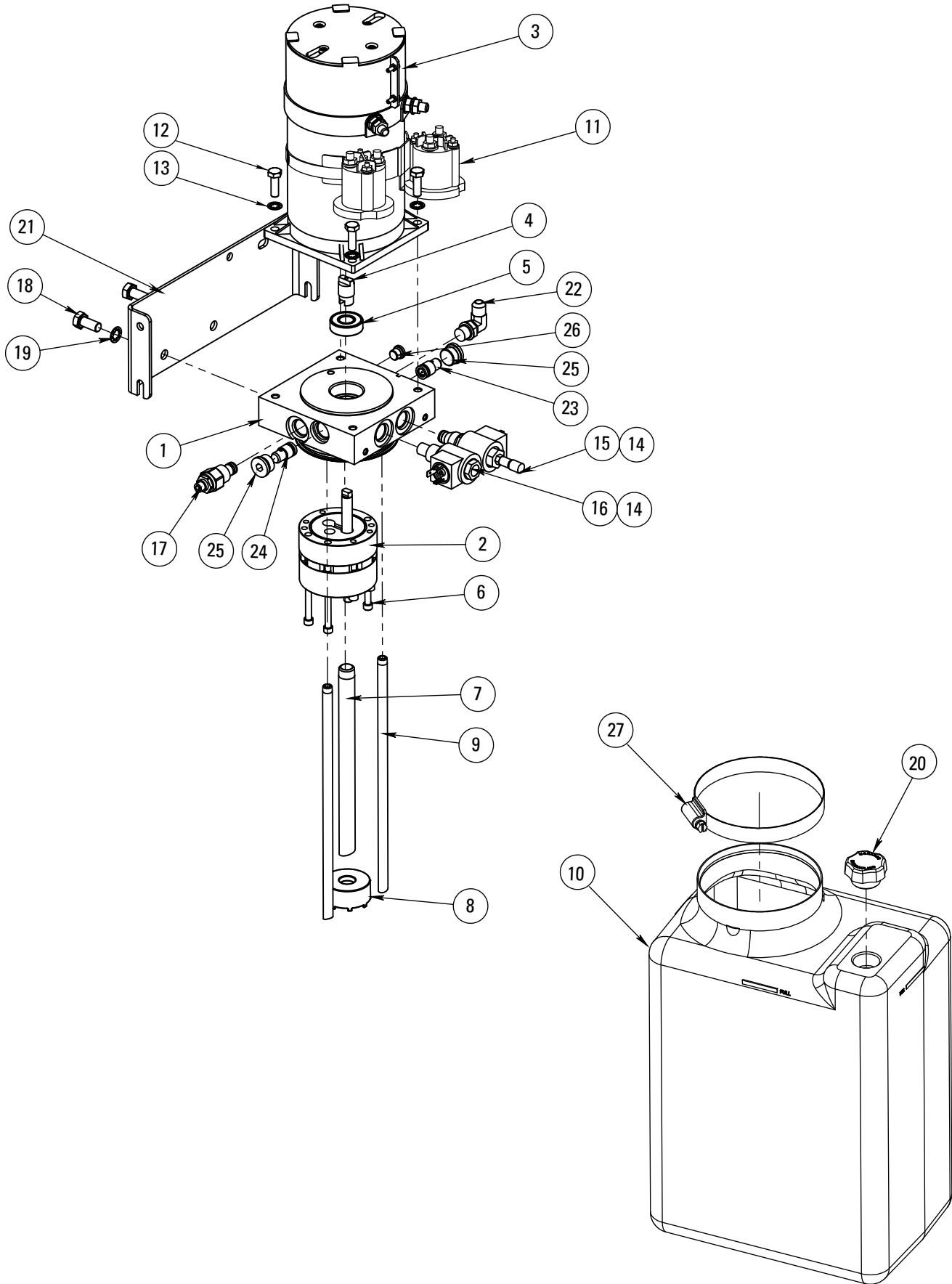
Пункт	Описание	Артикул
1	Плоская шайба 5/16" SAE, оцинкованная	40856
2	Плоская шайба 1/2" SAE	40920
3	1/8" x 1" (дл.) шплинт	41200
4	Нейлоновый фиксатор M10 x 1.5 x 35 мм SOC. HD. CS., оцинкованный	41512
5	Сварное основание	M120138Y
6	Сварной кронштейн колеса	M120144Y
7	Поворотный вал	M120148Y
8	Колесо в ноге	M120149Y
9	Вал напольного ролика	M120150Y
10	Пружина колеса в ноге	M120151Y
11	Фланцевый подшипник	M130030Y
12	Сборка правой вилки	M110011Y
13	Сборка левой вилки	M110010Y
14	Ручка пальца вилки	M130013Y
15	Втулка пальца вилки	M130015Y
16	Пружина пальца вилки	M120136Y
17	Манжета болта	M120135Y
18	3/8"-16NC x 5" дл. Винт с шестигранной шлицевой головкой (Hex SHCS), оцинкованный	40389
19	Шестигранная гайка 3/8"-16NC, оцинкованная, класс 5	40659
20	Стягивающая планка	M120045Y
21	Фиксирующая шайба M12	41595
22	M12 x 1.75 x 30 мм (дл.) HHCS-болт, класса 8,8, оцинкованный	41684
23	Поворотное колено с гайкой ном. 6	M130028
24	Фиксирующая шайба с внутренними зубцами 9/16", оцинкованная	40998
25	Навесное объединительное колено ном. 6	T140138
26	Гидравлическая трубка цилиндра	M130009
27	Адаптер	FJ7352-3
28	Предохранитель по скорости	M130016
29	Гидравлический цилиндр	M130001Y
	Комплект герметизации цилиндра	M130130
30	Ролик	M130002Y

31	Ползунок салазок	M130006Y
32	Ползунок (20) (21) (22)	FC5905-4Y





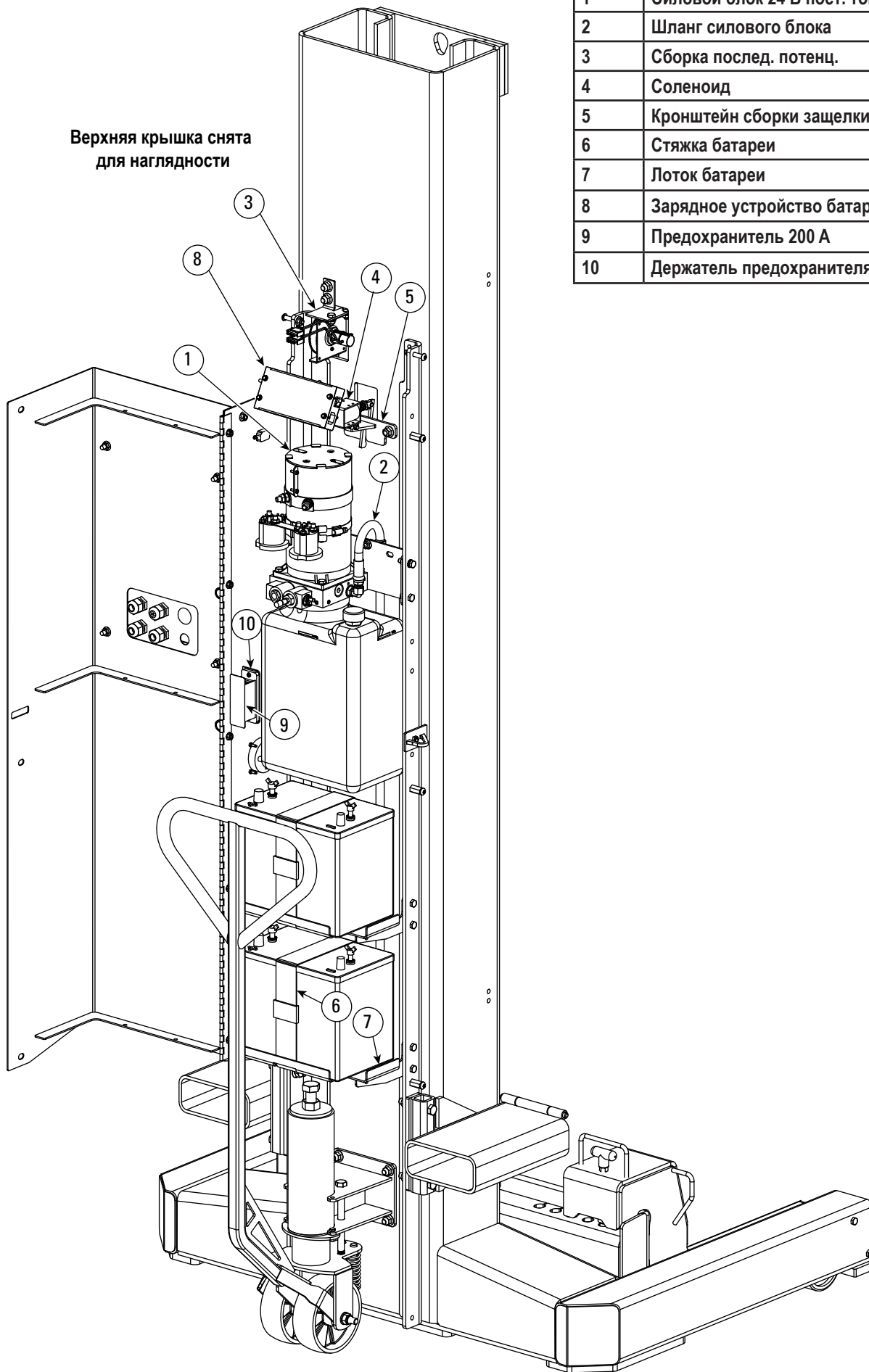
Силовой блок Р3576



Силовой блок P3576

Пункт	Описание	Артикул
1	Сбор. ед. основания M3519,MOD. (2) 2W/2P	P-3570-1
2	Сбор. ед. P QM MDLR, DC, BRGS BLD RSV	P-3570-2
3	Мотор, пост. тока, 24 вольта, 2 клеммы	P-3570-3
4	Вал, промежуточный, MOD, SPCL DC	P-3570-4
5	Подшипник, мотор к основанию, серия M	P-3570-5
6	Винт, SHC (головка с торцевым шлицем), 1/4-20 x 3.0, BLK OX.	P-3570-6
7	Трубка, всасывания, полиэт. бак	P3580-14
8	Всасывание сбор. ед. фильтра, кожух	P-3570-8
9	Трубка, обратная	P3580-10
10	Полиэт. резервуар	P3580-19
11	Реле 24 В	M130090
12	Винт, Н.Н. CAP (шестигранная головка), M8-1.25 x 25	P-3570-12
13	Шайба, звездообразная фиксирующая, 5/16	P-3570-13
14	Катушка, 24 В пост. тока, ном. 8, HIRSCHMAN, низковаттная	P-3570-14
15	Картридж, 2W/2P, NC, POPPET, #8	P3580-7
16	Картридж, 2W/2P, NC, POPPET, 4000	P3580-8
17	Клапан сброса, PILOT OP, 100-3000	P3580-3
18	Винт, Н.Н. CAP (шестигранная головка), M10-1.50 x 22	P-3570-18
19	Шайба, фиксирующая с внутренними зубцами, 3/8	P-3570-19
20	Стык заливки сапуна, полиэт. бак	P3580-21
21	Кронштейн, MTG PLT, 3.22 CNTR	P-3570-21
22	Оснастка, коленная, 90 град., 37 град.	P-3570-22
23	Сборка клапанной тарелки, P CMP FL, GPM 0,75	P-3570-23
24	Сборка клапанной тарелки, P CMP FL, GPM 1,5	P-3570-24
25	Стык, О-образное кольцо SAE, 3/4-16, шестиг. шлиц	P-3570-25
26	Стык, О-образное кольцо SAE, 7/16-20, шестиг. шлиц	P-3570-26
27	Шнековый зажим, полиэт. бак	P3580-20

Верхняя крышка снята
для наглядности



Пункт	Описание	Артикул
1	Силовой блок 24 В пост. тока	P3576
2	Шланг силового блока	M130029
3	Сборка послед. потенц.	M130018
4	Соленоид	M130017
5	Кронштейн сборки защелки	M120067Y
6	Стяжка батареи	M130032
7	Лоток батареи	M120167Y
8	Зарядное устройство батареи	FA7958-48
9	Предохранитель 200 А	FA7958-6
10	Держатель предохранителя	FA7958-5

ПРИМЕЧАНИЯ

ПРИМЕЧАНИЯ

Vehicle Service GroupSM
2700 Lanier Drive
Madison, IN 47250, USA
www.vsgdover.com

BlitzRotary GmbH
Hüfinger Straße 55
D-78199 Bräunlingen
Тел. +49.771.9233.0
Факс +49.771.9233.99
info@blitzrotary.com
www.blitzrotary.com

© Vehicle Service GroupSM
Все права сохранены. Если не
указано иное, Blitz[®] и все
остальные торговые марки
принадлежат Dover Corporation
и ее филиалам.

