



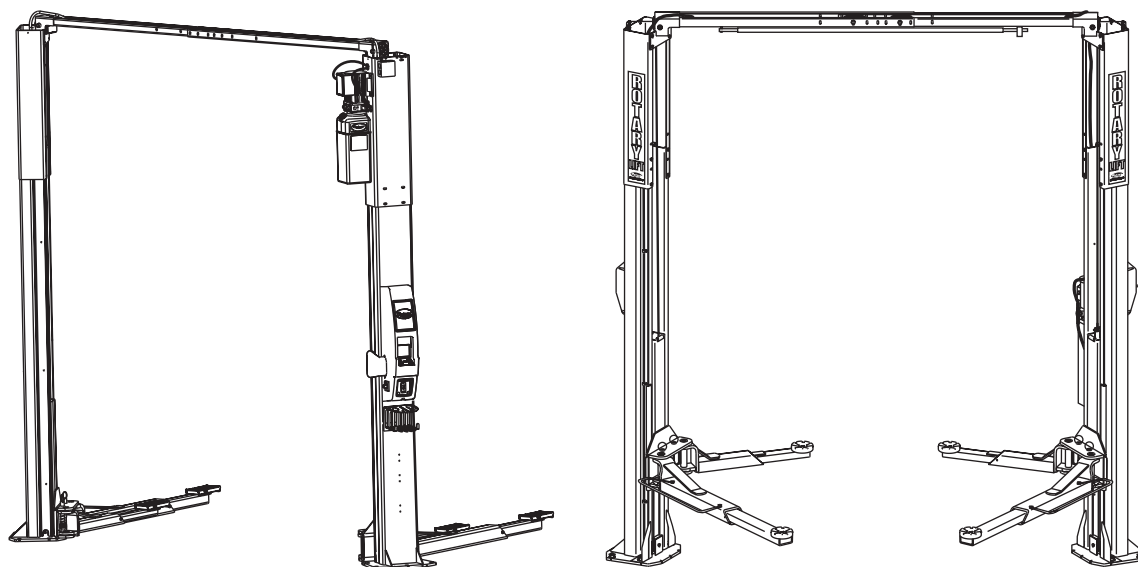
SPOA30/SPOA40/SPO40

600 M-Serie und 700 E-Serie 2-Säulen-Überflur-Hebebühnen

SPOA30-Serie Tragkraft: 3.100 kg (775 kg pro Arm)

SPOA40-Serie Tragkraft: 4.000 kg (1.000 kg pro Arm)

SPO40-Serie Tragkraft: 4.000 kg (1.000 kg pro Arm)



ERSATZTEILLISTE

WICHTIG: Bei der Bestellung von Teilen oder Serviceleistungen bitte stets die genaue Typbezeichnung und Seriennummer der Stromversorgungseinheit angeben. Die Typnummer befindet sich auf dem Typenschild an der Säule mit der Stromversorgungseinheit. Die Seriennummer befindet sich seitlich an der Stromversorgungseinheit.

BESITZBELEG
Informationen angeben und
an einem sicheren Ort
aufbewahren.

Datum der Installation _____

Installiert in Arbeitsbereich Nr. _____

Serien-Nr. der Stromversorgungseinheit _____

Typnummer der Stromversorgungseinheit _____

Seriennummer der Hebebühne _____

Typnummer der Hebebühne _____

HINWEIS: Original-Rotary-Ersatzteile bei Ihrem autorisierten Ersatzteillieferanten bestellen.



PB2-32-30

Rev. B 01/26/2007

TEILELISTE FÜR M-SERIE

1 Säule, links.....	N752	39 Synchronisations-Seilzüge	
2 Säule, rechts.....	N755	SPOA30.....	N384
3 Säulenverlängerung		SPOA30 EH-1- MODELL.....	N385
Standardhöhe.....	N470	SPOA30 EH-2- MODELL.....	N386
EH-1-MODELL.....	N471	SPOA40.....	N372
EH-2-MODELL.....	N472	SPOA40 EH-1-MODELL.....	N378
EH-4-MODELL (nur SPO40).....	N474	SPOA40 EH-2-MODELL.....	N373
4 Schlittenbügel.....	N822	SPO40.....	N374
5 Armstift.....	N2154	SPO40 EH-1-MODELL.....	N379
6 3/8"-16NCx3/4" Lange Schlossschrauben.....	N/A	SPO40 EH-2-MODELL.....	N375
7 71" Hydraulikzylinder.....	N382	SPO40 EH-4-MODELL.....	N376
*8 Stromversorgungseinheit		40 Schlitten-Anschlagpuffer.....	FA950
1Ø (SPOA30) (F-Modell).....	*P1453/P3453	41 Sperrklinken-Seilzug.....	FJ7595-1
1Ø (SPOA40/SPO40) (F-Modell).....	*P1456/P3456	SPO40 EH-4-Modell.....	FJ7600
3Ø (SPOA30) (D-Modell).....	*P1454/P3454	42 Kabelführung.....	N618
3Ø (SPOA40/SPO40) (D-Modell).....	*P1047/P3346	43 3/8"-16NC angeflanschte Sicherheitsmutter.....	40664
3Ø (SPOA30) (T-Modell).....	*P1455/P3455	44 Laufrollendeichsel.....	FJ7444-8
3Ø (SPOA40/SPO40) (T-Modell).....	*P1457/P3457	45 1/4"-20NC x 3/4" HHCS, Härteklasse 5.....	40104
9 Schlauch Stromversorgungseinheit.....	FJ837	46 Seilzugdehalterung.....	N619
10 5/16"-18NC x 1-1/2"-Sechskantschraube.....	40238	47 Schlauchschelle.....	N383
11 5/16"-Zahnscheibe mit Außenverzahnung.....	40854	48 Vordere Beilage.....	FJ7659-3
12 5/16"-18NC-Sechskantmutter.....	40670	49 Hufeisen-Beilage.....	FJ716-6
13 Stellstift-Griff.....	FJ7985-1	50 T-Stück.....	FJ7668
14 Stellstift.....	N121-1	51 N/A.....	N/A
15 Sprengring.....	N119-3	52 Stecker Fotosensor.....	FA5930-2
16 Armführungsfeder.....	FJ7656-2	53 1/4"-20NC angeflanschte Sicherheitsmutter.....	40641
17 Zugentlastung (nur 1Ø).....	P1164-4	54 Distanzring.....	FJ7871
18 Schlitten-Anschlagpuffer (152 mm Lg.).....	FA941	55 Abschaltungs-Baugruppe.....	N412
19 Arm-Führungsklinke.....	N2121	56 1/4"-Zahnscheibe mit Außenverzahnung.....	40779
20 Schlitten-Anschlagpuffer (457 mm Lg.).....	FJ7391-1	57 3/8"-Zahnscheibe mit Außenverzahnung.....	40845
21 5/8"-11NC Sechskant-Nyloneinsatz-Sicherheitsmutter.....	40780	58 1-1/2" Lg. Federstift.....	14427
22 Truarc Nr. 5304-75 Klipring für 3/4" Welle.....	41411	59 1/4"-20NC x 1" HHCS Härteklasse 5.....	40108
23 Laufrolle.....	N377	60 Linker Zehenschutz.....	N137-1
24 1/4"-20NC Sechskantmutter.....	40627	61 Rechter Zehenschutz.....	N138-1
25 Abdeckung der Laufrolle.....	N119-1	62 Abschaltung.....	N411-1
26 1/4"-20NC x 3/8" Lg. PHMS galvanisiert (2 St.).....	40063	63 Steckmutter.....	FC5209
27 Gleitblock.....	FJ7360	64 Linke Overheadeinheit (außen).....	N480-1
28 20 mm Betonverankerung (10 erforderlich).....	W140210	65 Rechte Overheadeinheit (innen).....	N481-1
29 1-1/2" A.D. x 0,760-0,770" I.D. x 0,045" dicke Masch.-		66 Lüfterschraube.....	N/A
Buchse.....	41388	67 Adapterplatte.....	FA7926
30 1/4"-20NC x 2-3/4" Sechskantschraube.....	40114	68 5/16-18 NC x 1/2" Innensechskant-	
31 1/4"-20NC Nyloneinsatz-Sicherheitsmutter.....	41423	Flachkopf-Maschinenschraube.....	40375
32 1/4" Typ A flache Unterlegscheibe		69 Bedienfeld	
33 Schalterstangen-Baugruppe		1Ø.....	FA7928
SPOA30.....	N415	3Ø.....	FA7927
SPOA40/SPO40.....	N467	70 #8-32NC x 3/8" Lg. Sechskant-SHCS.....	40087
34 Radaufnahmetellersatz.....	FF729	71 Overhead-Halterung.....	N439
35 N/A.....	N/A		
36 3/8"-16NC x 3/4" angeflanschte HHCS.....	40134		
37 Gleitblock-Beilage.....	N115		
38 Schlauch der Overheadeinheit			
SPOA30.....	FJ839		
SPOA30 EH-1- MODELL.....	FJ842		
SPOA30 EH-2- MODELL.....	FJ843		
SPOA40 und SPO40.....	FJ839		
SPOA40 und SPO40 EH-1 MODELL.....	FJ842		
SPOA40 und SPO40 EH-2 MODELL.....	FJ843		
SPO40 EH-4-MODELL.....	FJ845		

*** Es wurden zwei verschiedene Stromversorgungseinheiten verwendet. Bei der Bestellung von Ersatzteilen bitte auf die korrekte Typnummer achten.**

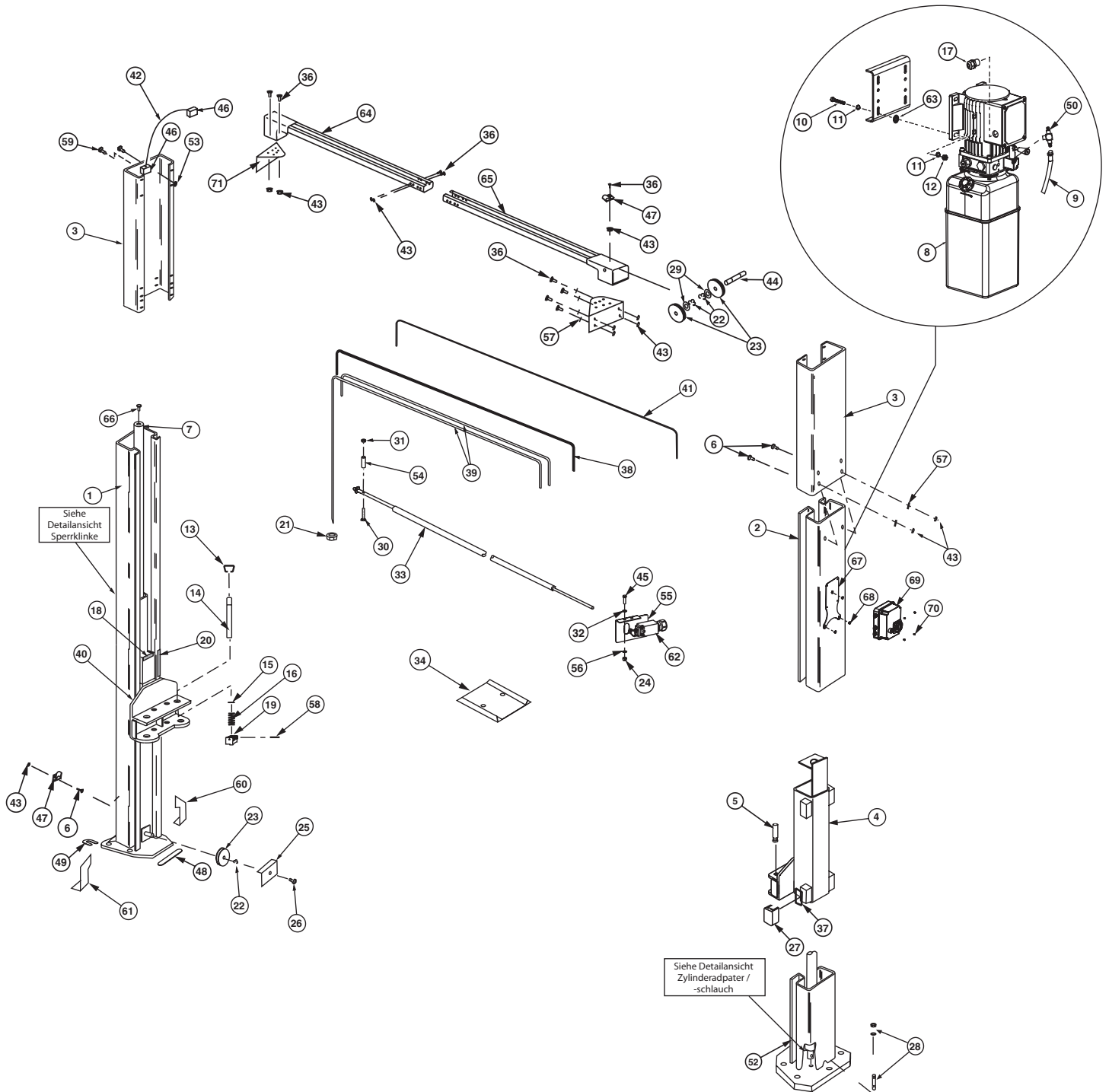
*Hinweise: Typ F, D, oder T?

Um herauszufinden, ob es sich bei Ihrer Stromversorgungseinheit um einen F-, D- oder T-Typ handelt, den vierten Buchstaben von hinten Ihrer Hebebühnen-Typnummer lesen.

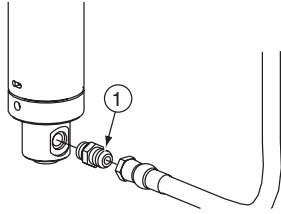
BEISPIEL: SPOA30MD[↑]585 wäre ein D-Typ.

Die Typnummer befindet sich auf einem Schild an der Seite der Hebebühne.

TEILELISTE FÜR M-SERIE

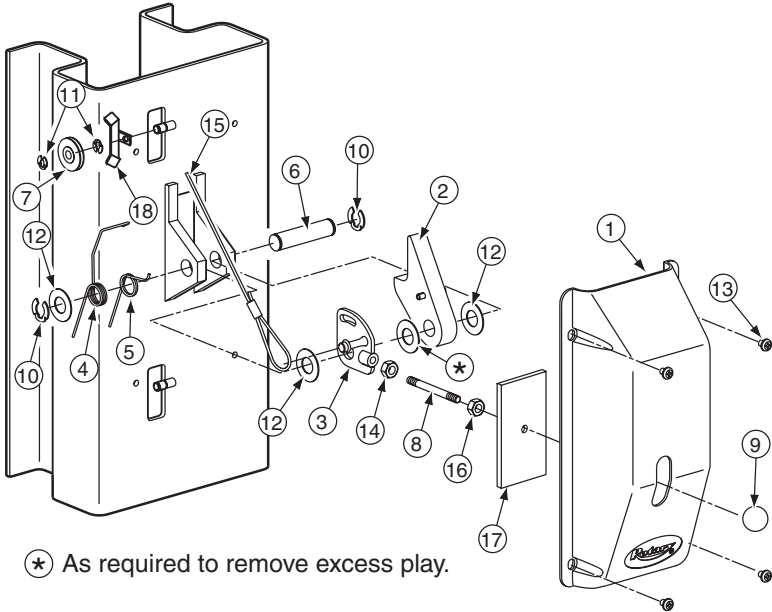


TEILELISTE FÜR M-SERIE



TEILELISTE ZYLINDERADAPTER/SCHLAUCH

Element	Beschreibung	Teilenr.
1	Gerader Adapter.....	FJ7352-3

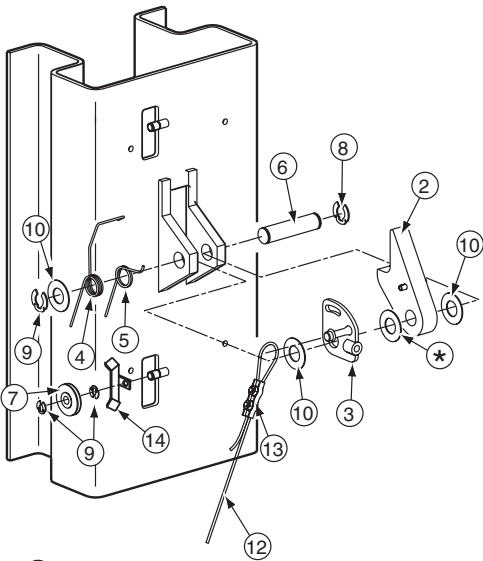


RECHTE SÄULE

⊛ As required to remove excess play.

EINZELTEILLISTE SPERRKLINKEN

Element	Beschreibung	Teilenr.
1	Abdeckung Bedieneinheitsseite.....	FJ7452
2	Sperrklinken-Anschlag.....	N616
3	Steuerscheibe.....	FJ7594-2
4	Feder.....	FJ7566-10
5	Feder.....	FJ7382-9
6	Klinkenwelle.....	FJ7382-34
7	Sperrklinkenlaufrolle.....	FJ7322
8	Griff.....	FJ7382-18
9	Kugelpopf.....	FC134-91
10	Truarc Klipping #5304-75 (für 3/4"-Welle).....	41411
11	Truarc Klipping #5304-37 (für 3/8"-Welle).....	41410
12	1-1/2" A.D. x 3/4" I.D. x 0,045" Masch.- Buchse.....	41388
13	5/16"-18NC x 3/8" Lg. BHCS (Innensechskant).....	N/A
14	3/8" - 16NC Sechskantmutter.....	40658
15	Sperrklinken-Seilzug.....	FJ7600
16	1/2"-13NC Sechskantmutter (Abstandhalter).....	40700
17	Schlitzabdeckung.....	N617
18	Abdeckung Klinkenlaufrolle.....	N64

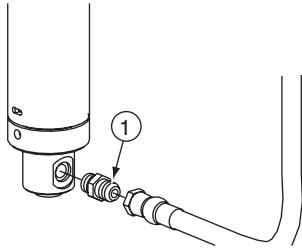


LINKE SÄULE

⊛ As required to remove excess play.

EINZELTEILLISTE SPERRKLINKEN

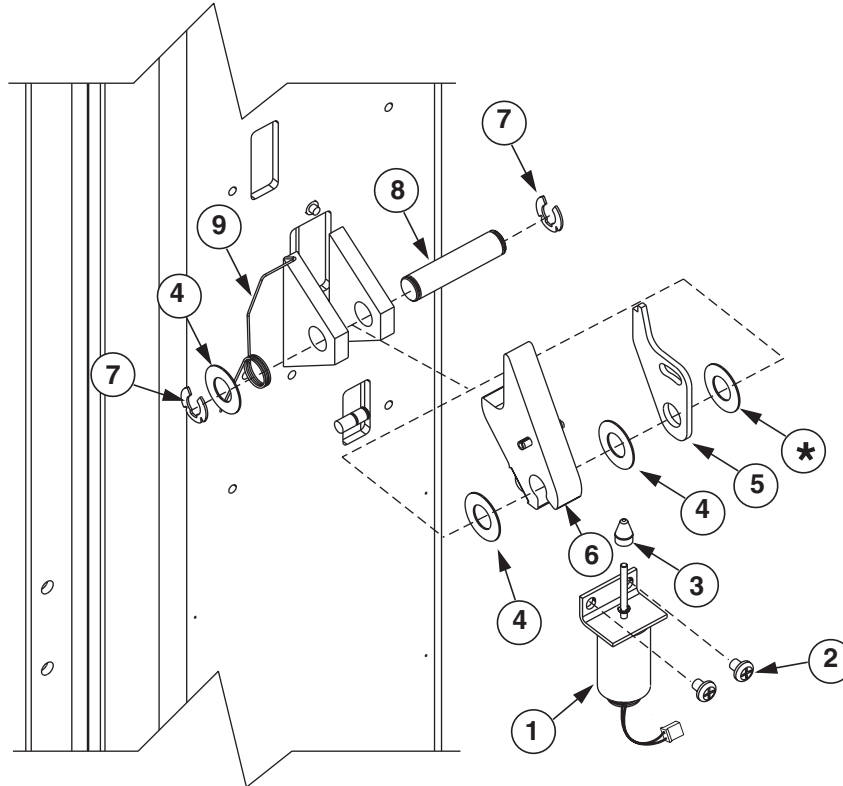
Element	Beschreibung	Teilenr.
1	Klinkenabdeckung.....	FJ7451
2	Sperrklinken-Anschlag.....	N616
3	Steuerscheibe.....	FJ7594-2
4	Feder.....	FJ7566-10
5	Feder.....	FJ7382-9
6	Klinkenwelle.....	FJ7382-34
7	Sperrklinkenlaufrolle.....	FJ7322
8	Truarc Klipping #5304-75 (für 3/4"-Welle).....	41411
9	Truarc Klipping #5304-37 (für 3/8"-Welle).....	41410
10	1-1/2" A.D. x 3/4" I.D. x 0,045" Masch.- Buchse.....	41388
11	5/16"-18NC x 3/8" Lg. BHCS (Innensechskant).....	N/A
12	Sperrklinken-Seilzug.....	FJ7595-1
	EH-4 für SPO40.....	FJ7600
13	Synchronisations-Seilzugklemme.....	N63-1
14	Abdeckung Klinkenlaufrolle.....	N64



TEILELISTE ZYLINDERADAPTER / SCHLAUCH

Element	Beschreibung	Teilenr.
1	Gerader Adapter.....	FJ7352-3

EINZELTEILLISTE SPERRKLINKEN



EINZELTEILLISTE SPERRKLINKEN

Element	Beschreibung	Teilenr.
1	Magnet.....	FA7484-6
2	5/16" - 3/8" PHMS.....	40227
3	Gleiter	N613-1
4	1-1/2" A.D. x 3/4" I.D. x 0,045" Masch.- Buchse.	41388
5	Klinkensteuerscheibe	N613-3
6	Sperrklinke.....	N616
7	Truarc Nr. 5304-75 Klipring (für 3/4" Welle)....	41411
8	Klinkenwelle	FJ7382-34
9	Klinkenfeder	N613-2

TEILELISTE FÜR E-SERIE

1 Säule, links.....	N752	39 Hufeisen-Beilage.....	FJ716-6
2 Säule, rechts.....	N752	40 Vordere Beilage.....	FJ659-3
3 Verlängerung rechte Säule		41 Abschaltung.....	N411-1
Standardhöhe.....	N470	42 3/8"-16NC angeflanschte Sicherheitsmutter.....	40664
EH-1-MODELL.....	N471	43 Laufrollendeichsel.....	FJ7444-8
EH-2-MODELL.....	N472	44 Gleitblock-Beilage.....	N115
EH-4-MODELL (nur SPO40).....	N474	45 Herausstehende Verlängerung mit O-Ring.....	N332
Verlängerung linke Säule		46 Schlauchschelle.....	N383
Standardhöhe.....	N485	47 1/4"-20NC x 2-3/4" Sechskantschraube.....	40114
EH-1-MODELL.....	N486	48 1/4" Typ A flache Unterlegscheibe.....	40780
EH-2-MODELL.....	N487	49 Schwenkbares T-Stück mit Innengewinde.....	N331
EH-4-MODELL (nur SPO40).....	N489	50 Schalterstangen-Baugruppe	
4 Schlittenbügel.....	N822	(SPOA30).....	N415
5 Armstift.....	N2154	(SPOA40/SPO40).....	N467
6 1/4"-20NC Sicherheitsmutter.....	41423	51 3/8"-16NCx1/2" angeflanschte HHCS.....	40122
7 71" Hydraulikzylinder.....	N382	52 1/4"-20NC x 3/4" HHCS, Härteklasse 5.....	40104
*8 Stromversorgungseinheit		53 1/4"-Zahnscheibe mit Außenverzahnung.....	40779
1Ø SPO40 (E-Modell).....	*P3486	54 1/4"-20NC Sechskantmutter.....	40627
3Ø (SPOA30) (E-Modell).....	*P3487	55 Abschaltungs-Baugruppe.....	N412
3Ø SPOA40/SPO40 (E-Modell).....	*P3493	56 3/8" Zahnscheibe mit Außenverzahnung.....	40845
3Ø SPOA30 (S-Modell).....	*P3488	57 Federstift 1/4" Durchm. x 1-1/2" Lg. (Edelstahl).....	14427
3Ø SPOA40/SPO40 (S-Modell).....	*P3489	58 Schlauchtülle.....	FA7180-32
9 Schlauch Stromversorgungseinheit.....	N368	59 Schrauben für Bedienfelder und Werkzeughalter	
10 5/16"-18NC x 1-1/2" HHCS (vollständiges Gewinde).....	40271	5/16" - 3/8" PHM 10 ERFORDERLICH	
11 Rutschscheibe.....	P1164-3	60 Leitungsgummidichtung.....	FA7180-31
12 5/16"-18NC-Sechskantmutter.....	40670	61 Halterung.....	N439
13 Stellstift-Griff.....	FJ7985-1	62 Motor-Kabelbaum.....	FA7611
14 Stellstift.....	N121-1	63 3/8"-16NCx3/4" Schlossschrauben.....	N/A
15 Haltestift.....	N119-3	64 Motorkabel	
16 Armführungsfeder.....	FJ7656-2	1Ø.....	FA7940
17 Lüfterschraube (Hersteller angeben).....	N/A	3Ø.....	FA7952
18 Schlitten-Anschlagpuffer.....	FA941	65 13" Puffer.....	FA950
19 Arm-Führungsklinke.....	N2121	66 NA	
20 Anfahrt-Stoßdämpfer.....	FJ927-1	67 Hauptbedienfeld-Baugruppe.....	FA7425
21 5/8"-11NC Sechskant-Sicherheitsmutter.....	40743	68 Abdeckung Nebenbedieneinheit.....	FA7706
22 Truarc Nr. 5304-75 Klipping für 3/4" Welle.....	41411	69 Halter für Druckluftwerkzeug.....	FA7520
23 Laufrolle.....	N377	70 Linke Overheadeinheit (außen).....	N480-1
24 Beilagen-Kit.....	FA5112	71 Rechte Overheadeinheit (innen).....	N481-1
25 Abdeckung der Laufrolle.....	N119-1	72 NA	
26 1/4"-20NC x 3/8" Lg. PHMS galvanisiert (2 St.).....	40063	73 Kabelverlängerung Nebenbedieneinheit	
27 Gleitblock.....	FJ7360	2'.....	FA7805
28 20 mm Betonverankerung.....	W140210	4'.....	FA7806
29 1-1/2" A.D. x 0,760/0,770" I.D. x 0,045" Buchse.....	41388	74 Nebeneinheit-Kabelbaum.....	FA7705
30 Kabelkanalelement.....	FA928		
31 Nr. 8-32 Typ B x 5/8" Lg. PHTS.....	41457		
32 Kabelabdeckung.....	FA948		
33 Distanzring.....	FJ7871		
34 Radaufnahmetellersatz.....	FF729		
35 N/A.....	N/A		
36 3/8"-16 NC x 3/4" lang angeflanschte HHCS.....	40124		
37 Schlauch der Overheadeinheit.....			
Standard.....	N369		
EH-1-/EH-2-MODELL.....	N371		
EH-4-MODELL (nur SPO40).....	N370		
38 Synchronisations-Seilzüge.....			
SPOA30.....	N384		
SPOA30 EH-1- MODELL.....	N385		
SPOA30 EH-2- MODELL.....	N386		
SPOA40.....	N372		
SPOA40 EH-1-MODELL.....	N378		
SPOA40 EH-2-MODELL.....	N373		
SPO40.....	N374		
SPO40 EH-1-MODELL.....	N379		
SPO40 EH-2-MODELL.....	N375		
SPO40 EH-4-MODELL.....	N376		

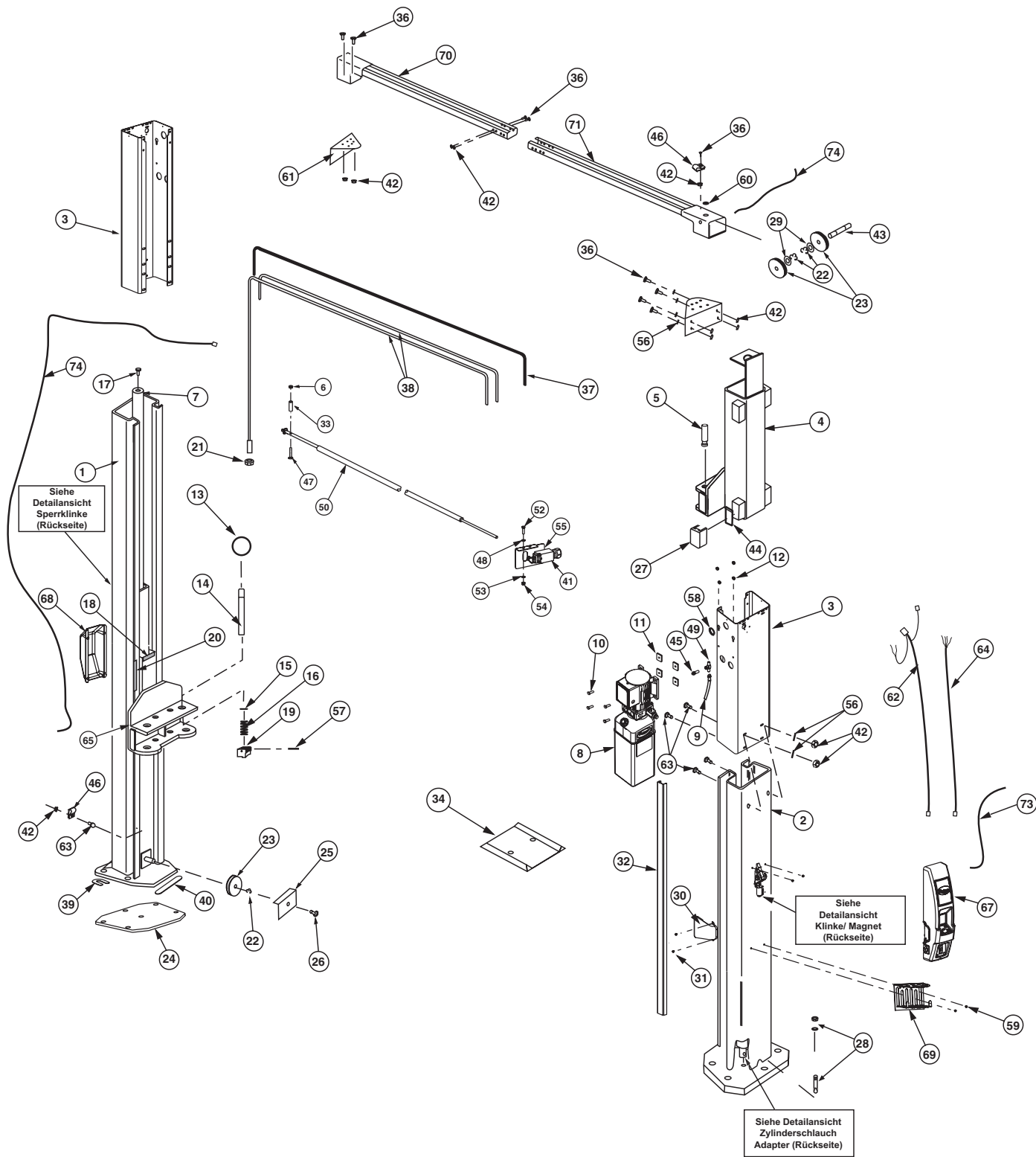
*Hinweise: E- oder S-Typ?

Um herauszufinden, ob es sich bei Ihrer Stromversorgungseinheit um einen E- oder S-Typ handelt, den vierten Buchstaben von hinten der Hebebühnen-Typnummer lesen.

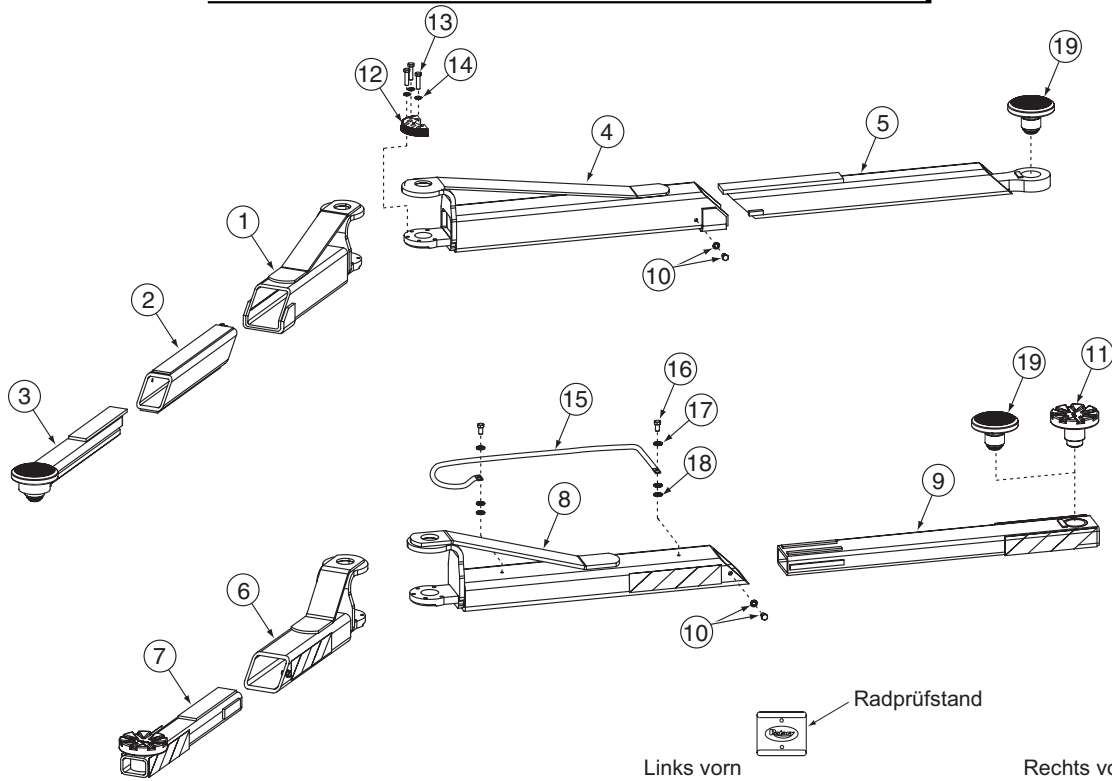
BEISPIEL: SPOA30EE585 wäre ein E-Typ.

Die Typnummer befindet sich auf einem Schild an der Seite der Hebebühne.

TEILELISTE FÜR E-SERIE



EXPLOSIONSBILD DES ARMS FÜR SPOA30/SPOA40/SPO40



ERSATZTEILLISTE ZUM EXPLOSIONSBILD DES ARMS

1	Äußerer 3-Stufen-Arm, vorne SPOA30/SPOA40 (5GX-Serie)	N2224-1
2	Mittlerer 3-Stufen-Arm, vorne SPOA30/SPOA40 (5GX-Serie)	N2220-10
3	Vorderer 3-Stufen-Arm, innen SPOA30/SPOA40 (5GX-Serie)	N2220-6
4	Äußerer Arm, hinten SPOA30/SPOA40 (5GX-Serie)	N2225-1
5	Innerer Arm, hinten SPOA30/SPOA40 (5GX-Serie)	N2225-4
6	Äußerer Arm, vorne SPOA30	N2190-1
	SPOA40	N2192-1
	SPO40	N2194-1
7	Innerer Arm, vorne SPOA30	N284-1
	SPOA40	N286-1
	SPO40	N288-1
8	Äußerer Arm, hinten SPOA30	N2191-1
	SPOA40	N2193-1
	SPO40	N2194-1
9	Innerer Arm, hinten SPOA30	N285-1
	SPOA40	N287-1
	SPO40	N288-1
10	Anschlagbolzen-Baugruppe 3/8" Zahnscheibe innen	40843
	3/8" -16NC x 5/8" HHCS Gr. 8, galvanisiert... ..	40155
11	Adapter-Baugruppe	FJ6166
	Flacher Adapter	FJ6191
12	Sprengring	N2122
13	3/8" -16NC x 1-1/2" HHCS, Härtegrad 5, galvanisiert	40200
14	3/8" Mittlerer Federring	40818
15	Armschutz SPOA30 (hinten)	N244-4
	SPOA40 (hinten)	N246-4
	SPO40 (vorne links/hinten rechts/hinten links)	N244-4
	SPO40 (vorne rechts)	N247-4
16	5/16" -18NC x 3/4" Lg. HHCS	40252
17	5/16" Mittlerer Federring	40850
18	5/16" -Unterlegscheibe, SAE-Norm, galvanisiert	40856
19	Flacher 3-Stufen-Adapter	FJ6202