



**SP065M** (Ponti di sollevamento serie 200)

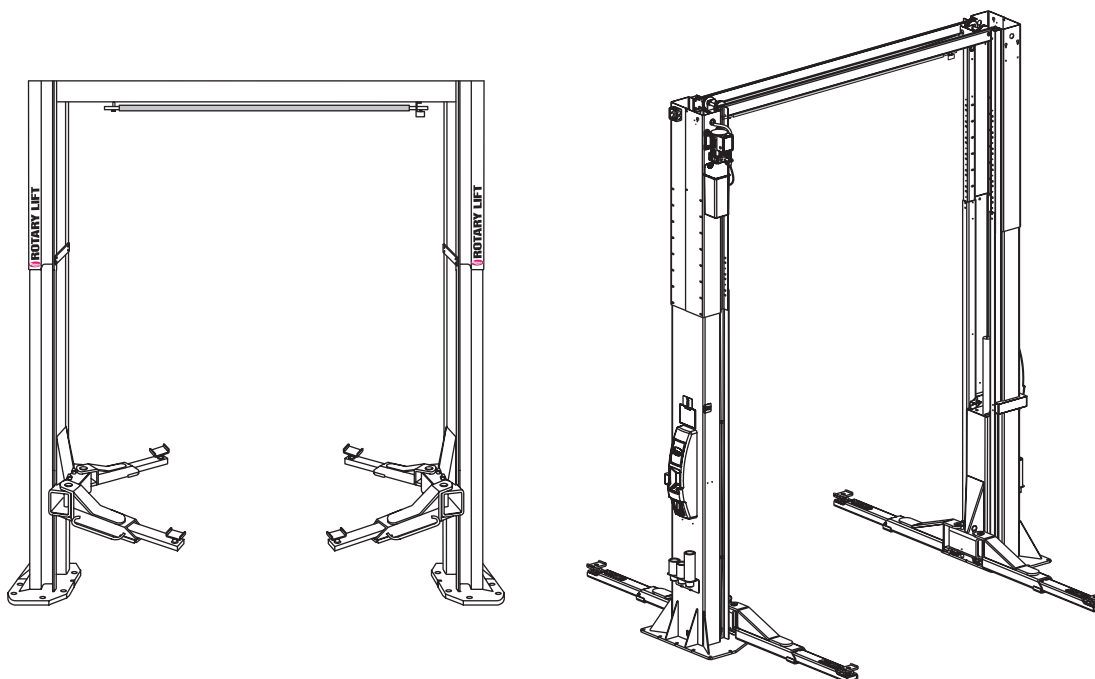
**SP065E** (Ponti di sollevamento serie 600)

Portata bracci Standard 6.500 kg (14.300 lbs.)

Portata bracci Sprinter 5.000 kg (11.000 lbs.)



TÜV  
Rheinland



E  
L  
E  
N  
C  
O  
  
P  
E  
Z  
Z  
I  
  
D  
I  
  
R  
I  
C  
A  
M  
B  
I  
O

**IMPORTANTE:** Al momento di ordinare dei componenti o di richiedere assistenza, indicare sempre il modello esatto e il numero di serie dell'unità. Il numero di modello è riportato sulla targhetta fissata sulla colonna dell'azionamento. Il numero di serie dell'azionamento è situato sul lato dell'azionamento.

**DATI DI PROPRIETÀ**  
Inserire le informazioni complete e conservarle in un luogo sicuro.

Data di installazione \_\_\_\_\_

Installazione in sede \_\_\_\_\_

Numero di serie azionamento \_\_\_\_\_

Modello azionamento \_\_\_\_\_

Numero di serie ponte di sollevamento \_\_\_\_\_

Numero di modello ponte di sollevamento \_\_\_\_\_

**NOTA:** Per pezzi di ricambio, rivolgersi al più vicino rivenditore di ricambi Rotary.



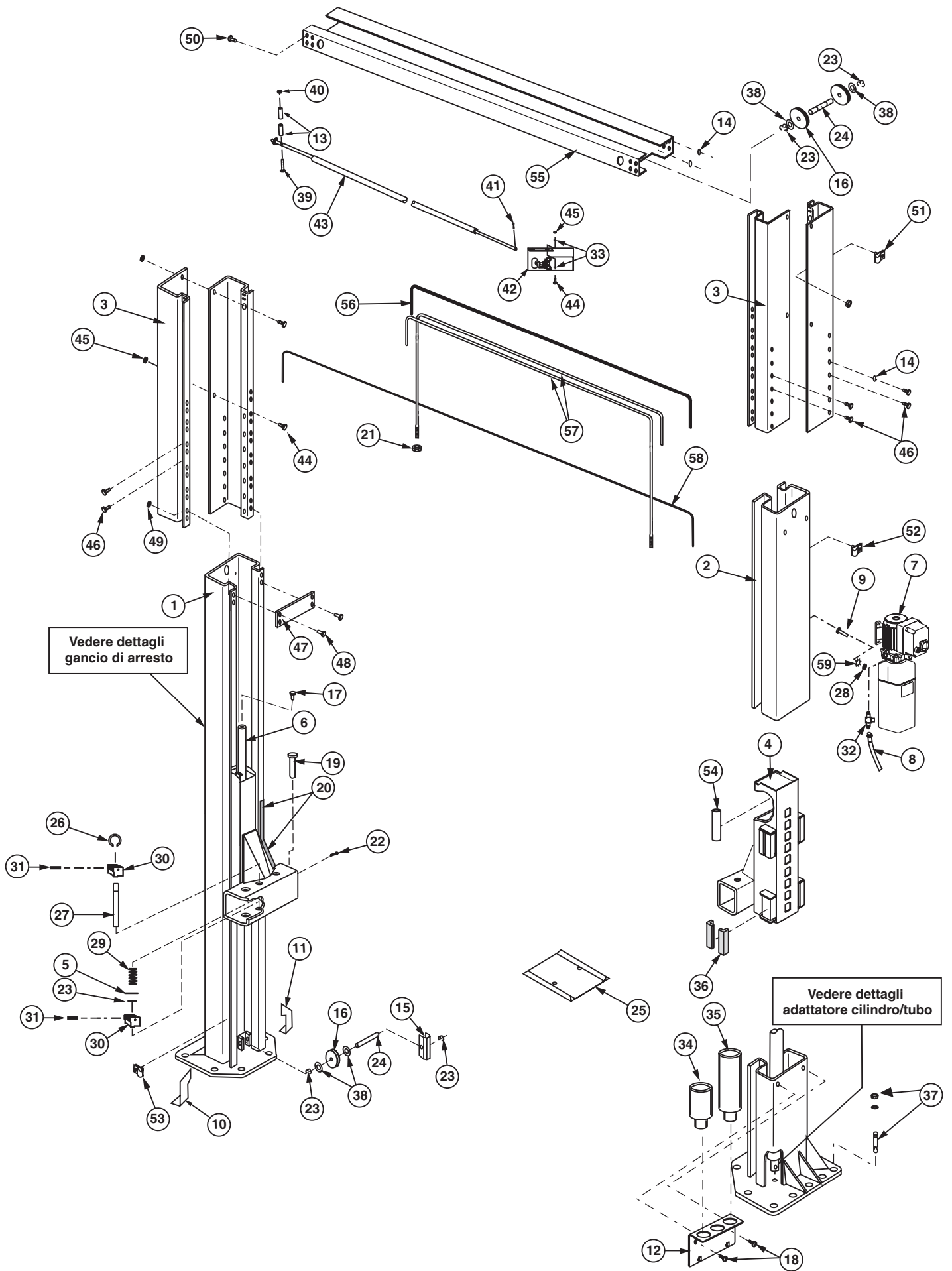
**PB2-60-13**

Rev. E 08/15/2006

# Serie SPO65 M

1 Gruppo saldato colonna lato sinistro .....	N738	36 Pattino.....	FJ7813-1
2 Gruppo saldato colonna lato destro.....	N739	37 Ancoraggio 3/4" per cemento .....	FJ7380
3 Prolunga della colonna		38 Rondella UHMWPE .....	FJ7823-4
Lato sinistro .....	N430	39 Vite cilindrica a testa esagonale	
Lato destro.....	N431	1/4-20NC x 2-3/4" .....	40114
4 Gruppo saldato forcella carrello.....	N824	40 Dado autobloccante 1/4-20NC .....	40642
5 Rondella piatta 1-1/4" .....	41101	41 Copipaglia 1/8 x 1" lungh.....	41200
6 Cilindro idraulico .....	FJ7604	42 Assemblaggio interruttore di soglia .....	N412
7 Azionamento.....	P1072-2	Contiene: Interruttore di soglia.....	N411-1
8 Tubo flessibile dell'azionamento .....	FJ7828	Staffa.....	N411-2
9 Vite cilindrica a testa		43 Assemblaggio barra interruttori .....	N435
esagonale 5/16"-18NC x 1-1/2 .....	40238	44 Vite cilindrica esagonale	
10 Dispositivo antischiacciamento		1/4-20NC x 3/4" lungh. qualità 5 .....	40099
piedi sinistra.....	N159-1	45 Dado esagonale zincato 1/4-20NC.....	40625
11 Dispositivo antischiacciamento		46 Vite cilindrica esagonale flang.	
piedi destra .....	N160-1	3/8-16NC x 3/8" lungh.....	
12 Rack portaadattatori (per bracci Standard) .....	FJ7822-3	47 Giuntura.....	FJ7824
Rack portaadattatori (per bracci Sprinter) .....	N973-1	48 Vite cilindrica esagonale flang.	
13 Anelli distanziali per barra		3/8-16NC x 1" lungh.....	40144
interruttori 3/4" (necess. 2 pz.).....	FJ7871	49 Controdado flangiato 3/8-16NC.....	
14 Rondella di serraggio a dentellatura		50 Vite cilindrica esagonale flang.	
esterna 3/8".....	40845	3/8-16NC x 3/4" lungh.....	40124
15 Dispositivo inferiore protezione puleggia .....	FJ7813-8	51 Collare serratubo	
16 Puleggia.....	FJ7823-3	(diametro di serraggio 5/8") .....	FJ7499
17 Vite di sfiato (specificare il produttore) .....	N/A	Vite 5/16-18NC x 1/2" lungh. tipo Pan Head.....	40228
18 Vite 5/16"-18NC x 38" lungh.		Dado esagonale 5/16-18NC.....	40670
tipo Pan Head .....	40227	52 Collare serratubo	
19 Perno del braccio.....	N1132-1	(diametro di serraggio 5/8") .....	FJ7499
20 Paraurti di avvicinamento		Vite 5/16-18NC x 3/8" lungh. tipo Pan Head.....	40227
(elem. schium. 18" lungh. 4 pz. necess.).....	FJ7391-3	53 Collare serratubo	
21 Dado esagonale autobloccante		(diametro di serraggio 1/2") .....	FJ7669
in nylon 3/4-10NC.....	40790	Vite 5/16-18NC x 3/8" lungh. tipo Pan Head.....	40227
22 Albero superiore puleggia.....	FJ7823-2	54 Distanziale per tirante di egualizzazione .....	FJ7833
23 Anello Truarc #5304-100 per albero da 1" .....	41412	55 Gruppo saldato traversa di testa.....	N429-1
24 Albero inferiore puleggia.....	FJ7813-3	56 Tubo flessibile per traversa di testa.....	FJ7829
25 Kit piastra portaruota .....	FF729-1	57 Assemblaggio tirante di egualizzazione.....	FJ7827-1
26 Manopola perno attuatore .....	FJ7985-1	58 Gancio di serraggio tubo	
27 Perno attuatore .....	N1132-2	aria diam. est. 1/4" .....	FA2230-2
28 Dado esagonale 5/16-18NC .....	40670	59 Rondella di serraggio a	
29 Molla del perno attuatore.....	N1132-3	dentellatura esterna 5/16".....	40854
30 Blocco dispositivo serraggio 120T .....	N2121		
31 Perno a molla 1/4 x 1-1/2" lungh. inox .....	14427		
32 Raccordo .....	FJ7668		
33 Rondella di serraggio a dentellatura			
esterna 1/4".....	40779		
34 Adattatori di altezza da 5"			
(per bracci Standard).....	FJ7822-4		
Adattatori di altezza da 90 mm			
(per bracci Sprinter).....	FJ6171-1		
35 Adattatori di altezza da 10"			
(per bracci Standard) .....	FJ7822-5		
Adattatori di altezza da 130mm			
(per bracci Sprinter).....	FJ6171-2		

**\* Sono stati utilizzati due azionamenti differenti. Verificare il codice del modello di cui si è in possesso prima di ordinare i ricambi.**



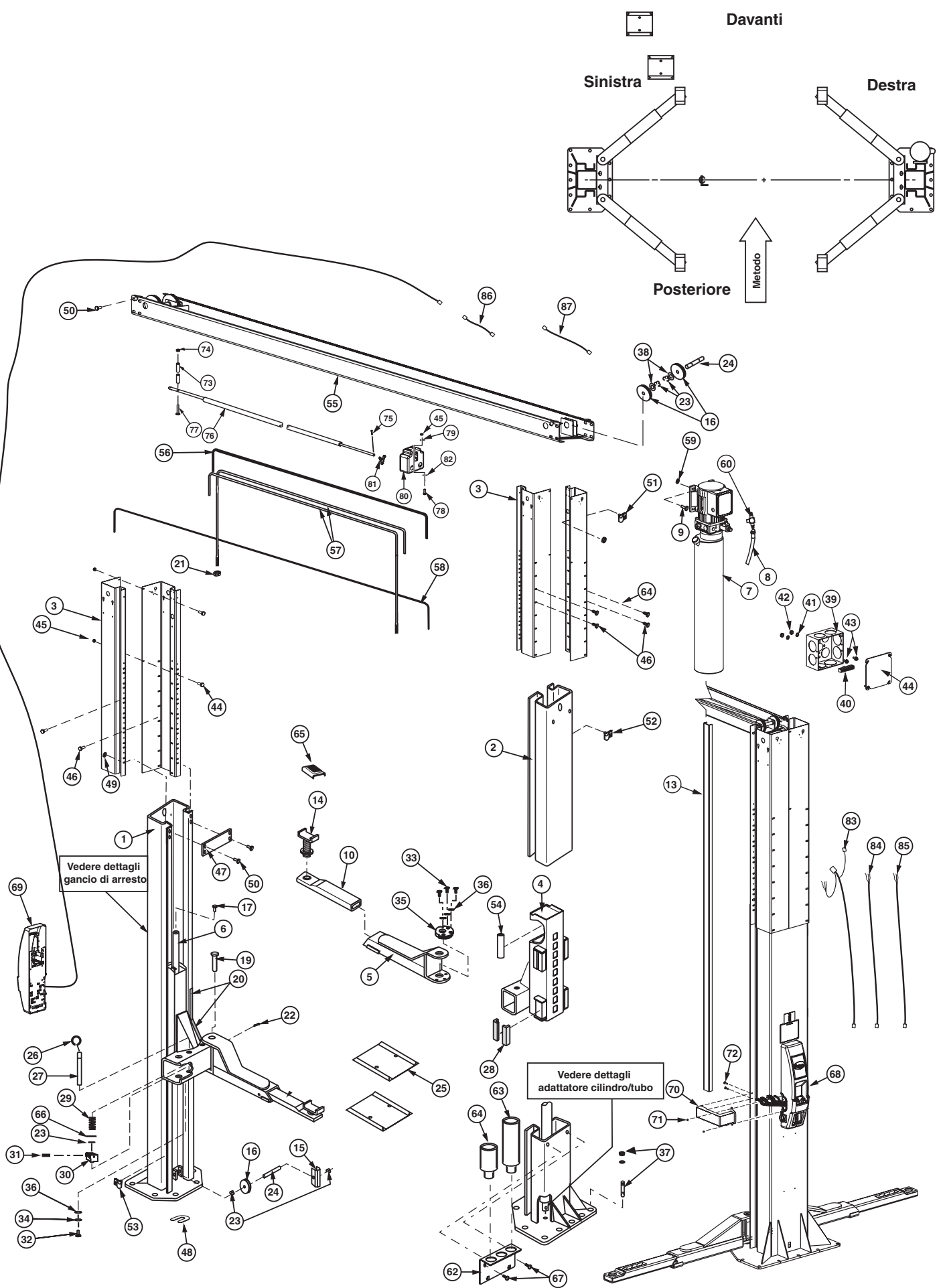


Davanti

Sinistra

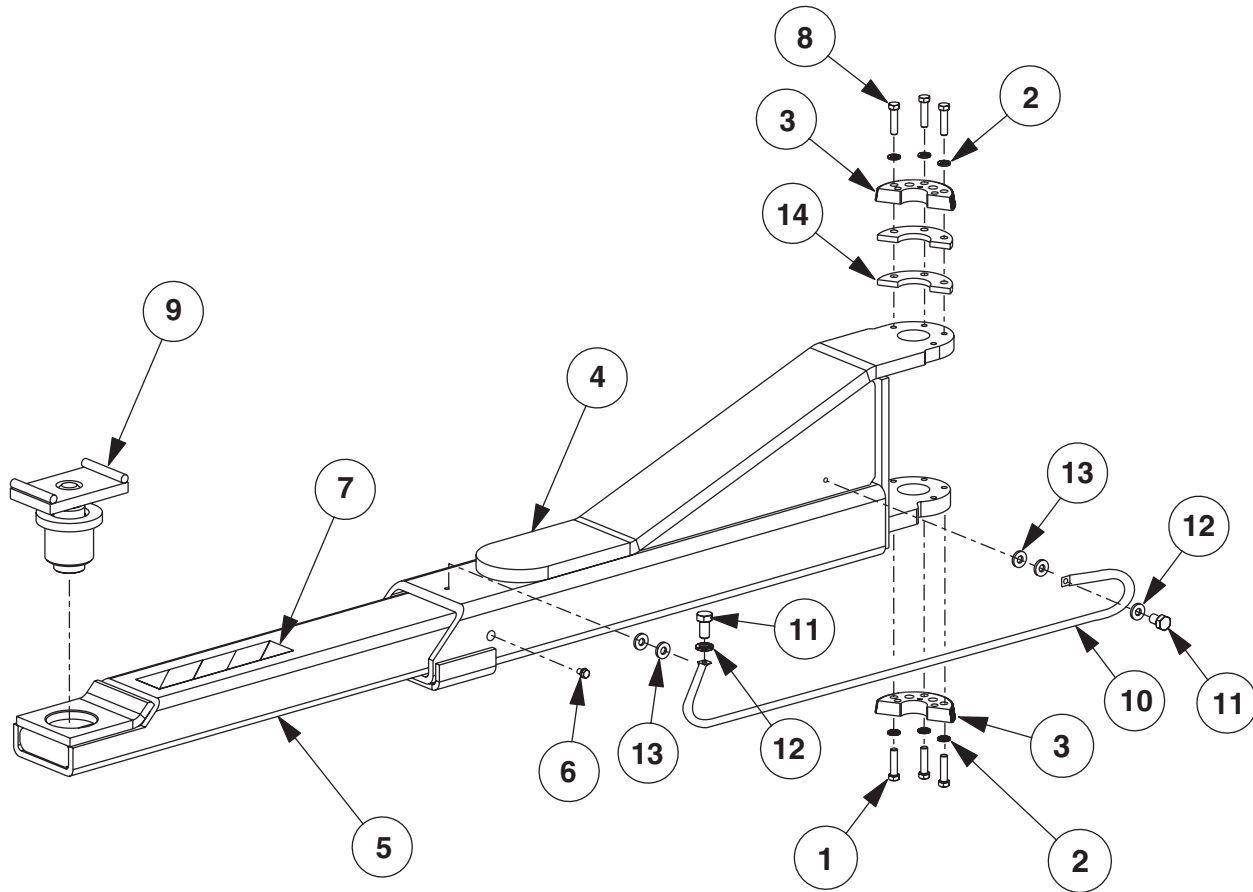
Destra

Posteriore



# Bracci standard (N2144)

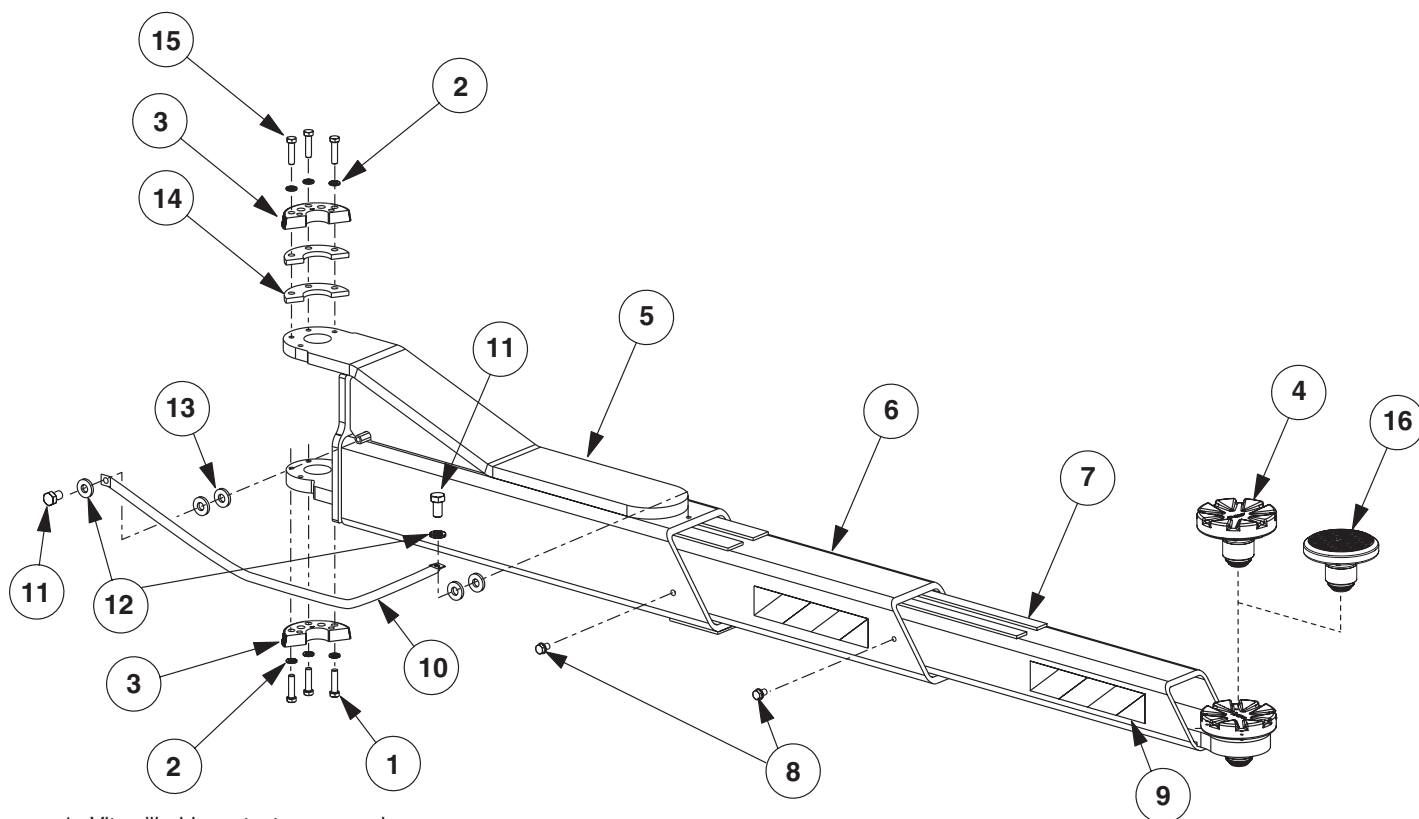
Portata  
6500Kg (14,300 lbs.)



1. Vite cilindrica a testa esagonale  
3/8"-16NC x 1-1/2", qualità 8 ..... 40373
2. Rondella elastica 3/8" ..... 40818
3. Dispositivo di serraggio braccio ..... N2122
4. Braccio esterno ..... N2144-1
5. Tubo interno ..... FJ7819-2
6. Assemblaggio perno di arresto ..... N219
7. Nastro traffico ..... N220-3
8. Vite cilindrica a testa esagonale  
3/8"-16NC x 2", qualità 8 ..... 40374
9. Assemblaggio adattatore ..... FJ7822-1
10. Parabracco ..... N253-3
11. Vite cilindrica a testa esagonale  
5/16"-18NC x 3/4" lungh..... 40252
12. Rondella piatta 5/16" a norma SAE,  
cromata ..... 40856
13. Rondella di serraggio elastica 5/16",  
cromata ..... 40856
14. Distanziale dispositivo di serraggio ..... N2144-6

# Bracci Sprinter (N2219)

Portata  
5000 Kg. (11,000 lbs.)



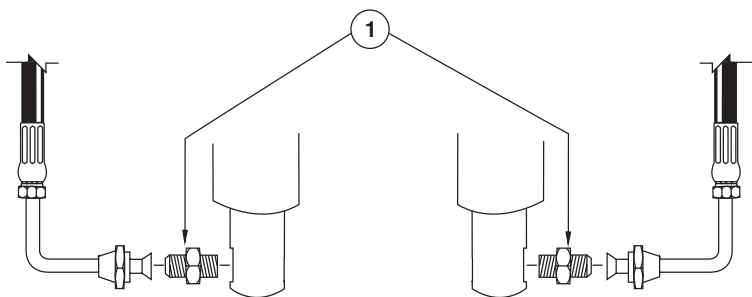
1. Vite cilindrica a testa esagonale  
3/8"-16NC x 1-1/2", qualità 8 ..... 40373
2. Rondella elastica 3/8" ..... 40818
3. Dispositivo di serraggio braccio ..... N2122
4. Assemblaggio adattatore ..... FJ6191
5. Braccio esterno lungo ..... N2219-1
6. Braccio centrale lungo ..... N2219-2
7. Braccio interno lungo ..... N2219-3
8. Assemblaggio perno di arresto ..... N219
9. Nastro traffico ..... N220-3
10. Parabracchio ..... N283-6
11. Vite cilindrica a testa esagonale  
5/16"-18NC x 3/4" lungh. .... 40252
12. Rondella piatta 5/16" a norma SAE,  
cromata ..... 40856
13. Rondella di serraggio elastica 5/16",  
cromata ..... 40856
14. Distanziale dispositivo di serraggio ..... N2144-6
15. Vite cilindrica a testa esagonale  
3/8"-16NC x 2", qualità 8 ..... 40374
16. Gruppo adattatore a basso profilo ..... FJ6202



## DETTAGLI ADATTATORE CILINDRO/TUBO FLESS.

N° PARTIC DENOMINAZIONE N° PEZZO

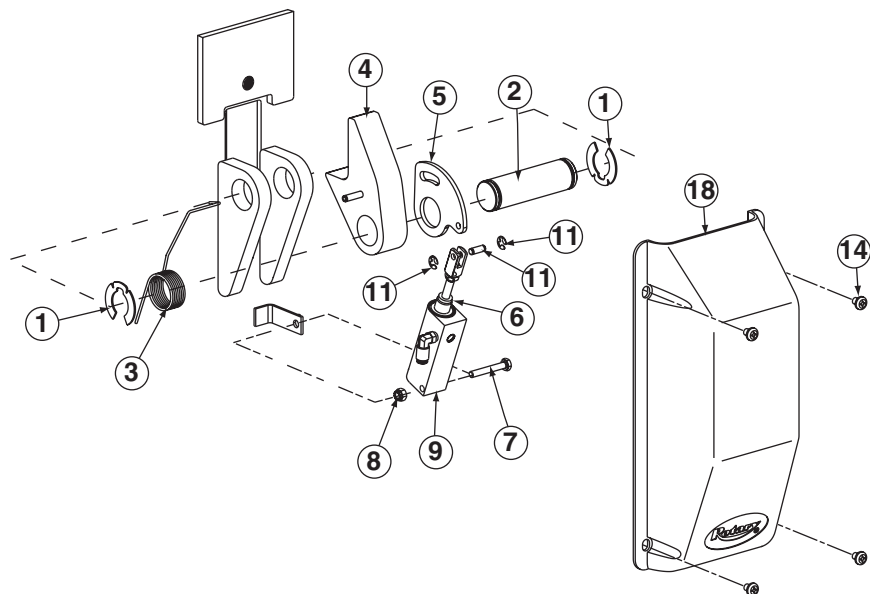
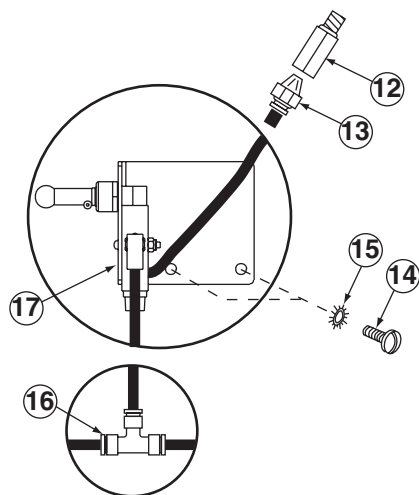
1 Adattatore diritto .....FJ7352-3



## DETTAGLIO GANCIO DI SERRAGGIO

N° PARTIC DENOMINAZIONE N° PEZZO

- |    |  |           |
|----|--|-----------|
| 1  | Anello Truarc #5304-125 per albero da 1 1/4" .....         | 41417     |
| 2  | Stelo del gancio .....                                     | FJ7813-7  |
| 3  | Molla del gancio.....                                      | FJ7813-5  |
| 4  | Vista d'insieme gancio di serraggio.....                   | FJ7813-14 |
| 5  | Piastra di comando gancio .....                            | FJ7813-6  |
| 6  | Distanziale di ammortizzazione.....                        | FJ7813-13 |
| 7  | Vite cilindrica a testa esagonale 1/4"-20NC x 1-1/4" ..... | 40101     |
| 8  | Dado esagonale in nylon 1/4"-20.....                       | 40642     |
| 9  | Cilindro aria .....  | N614-1    |
| 10 | Raccordo curvo diam. est. 1/4" a 1/8" NPT .....            | FA3134-6  |
| 11 | Forcella per asta pistone Bimba #D-166-1 (set).....        | 11263     |
| 12 | Filtro .....   | FA3134-12 |
| 13 | Connettore maschio 1/4" .....                              | FC5191-6  |
| 14 | Vite 5/16"-18NC x 3/8" tipo Pan Head .....                 | 40227     |
| 15 | Rondella di serraggio esterna 5/16".....                   | 40854     |
| 16 | Raccordo di fissaggio .....                                | FC5225-46 |
| 17 | Staffa per interruttore & interruttore (set).....          | N620      |
| 18 | Coperchio del gancio.....                                  | FJ7451    |





**Note:**

**European  
Headquarter  
BlitzRotary GmbH**  
Hüfingerring Straße 55  
D-78199 Bräunlingen  
Telefon +49.771.9233.0  
Telefax +49.771.9233.99  
info@blitzrotary.com  
www.blitzrotary.com

**World Wide Contact Information**  
World Headquarters/USA: 1.812.273.1622  
Canada: 1.905.812.9920  
United Kingdom: +44.178.747.7711  
Australasia: +60.3.5192.5910  
Latin America/Caribbean: 1.812.273.1622  
Middle East/Northern Africa: +49.771.9233.0  
Southern Africa: 1.812.273.1622  
Brazil: +55.11.4534.1995

A  **DOVER** COMPANY

