



# SPO65M

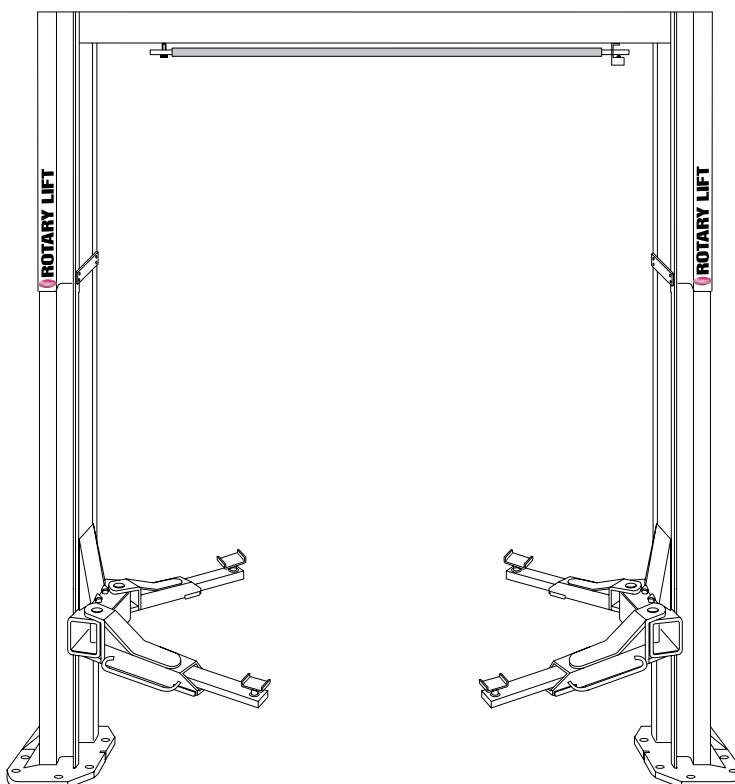
(подъемники серии 200)

Грузоподъемность стандартных стрел - 6500 кг. (14 300 фунтов)

Грузоподъемность стрел Sprinter - 5000 кг. (11 000 фунтов)



TÜV  
Rheinland



ПЕРШЕБ  
СБОРОЧНЫХ  
ЧАСТЕЙ

**ВНИМАНИЕ:** При заказе запасных частей или услуг всегда указывайте точный серийный номер модели и силового блока. Номер модели указан в табличке названия, прикрепленной на стойку силового блока. Серийный номер силового блока указан на боковой стороне этого блока.

Дата установки \_\_\_\_\_

Установлен в отсеке ном. \_\_\_\_\_

**ЗАПОЛНЯЕТСЯ ВЛАДЕЛЬЦЕМ** Серийный ном. силового блока \_\_\_\_\_

Запишите справа Номер модели силового блока \_\_\_\_\_

необходимые данные и сохраните Серийный номер подъемника \_\_\_\_\_

документ в безопасном месте. Номер модели подъемника \_\_\_\_\_

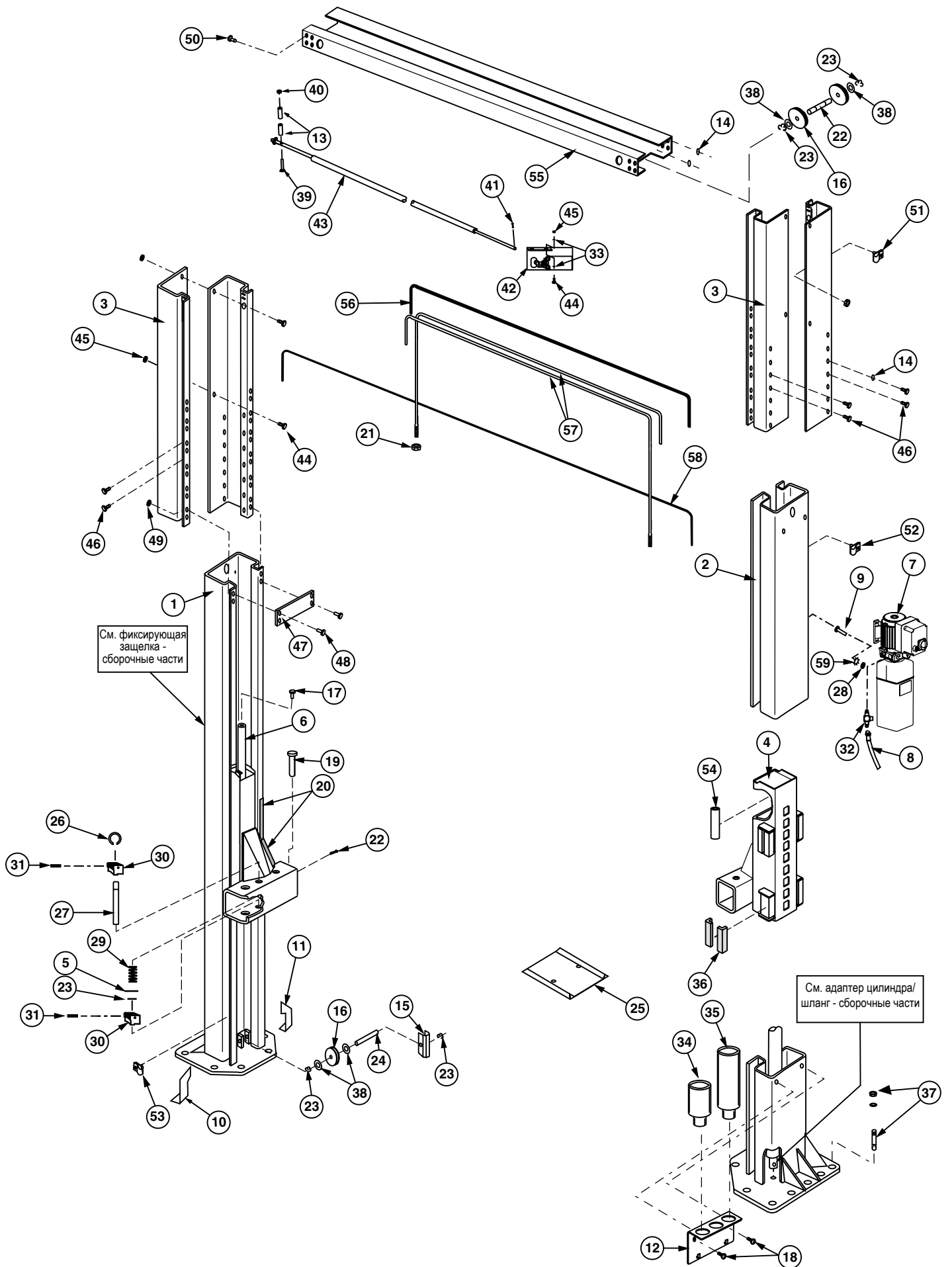
**ПРИМЕЧАНИЕ:** За запасными частями обратитесь к ближайшему дистрибьютору запасных частей компании Rotary.

**PB 2-60-13**  
Ред. С 12/19/2005

1	Левая сварная конструкция стойки .....	N738
2	Правая сварная конструкция стойки .....	N739
3	Удлинитель стойки	
	Левая сторона .....	N430
	Правая сторона .....	N431
4	Сварная конструкция скобы салазок .....	N824
5	Плоская шайба 1-1/4" .....	41101
6	Гидравлический цилиндр .....	FJ7604
7	Силовой блок .....	P1072-2
8	Шланг силового блока .....	FJ7828
9	5/16"-18NC x 1-1/2" HHCS-болт .....	40238
10	Левое пяточное защитное приспособление .....	N159-1
11	Правое пяточное защитное приспособление .....	N160-1
12	Штатив адаптера (стандартные стрелы) .....	FJ7822-3
	Штатив адаптера (стрелы Sprinter) .....	N973-1
13	Монтажная прокладка планки переключателя	
	3/4" (необх. 2) .....	FJ7871
14	Фиксирующая шайба с внешними зубцами 3/8" ..	40845
15	Защитное приспособление нижнего шкива .....	FJ7813-8
16	Шкив .....	FJ7823-3
17	Винт слива (укажите изготовителя) .....	Не указ.
18	5/16-18NC x 3/8" дл. PHMS-винт .....	40227
19	Палец стрелы .....	N1132-1
20	Бампер въезда (вспененный материал 18" дл.	
	необх. 4) .....	FJ7391-3
21	Нейлоновая вставная шестигранная контргайка	
	3/4-10NC .....	40790
22	Вал верхнего шкива .....	FJ7823-2
23	Крепежное арочное кольцо ном. 5304-100 для	
	вала 1" .....	1412
24	Вал нижнего шкива .....	FJ7813-3
25	Комплект выемки останки колеса .....	FF729-1
26	Ручка пальца исполнительного механизма .....	FJ7985-1
27	Палец исполнительного механизма .....	N1132-2
28	Шестигранная гайка 5/16-18NC .....	40670
29	Пружина пальца исполнительного механизма .....	N1132-3
30	Блок ограничительного зацепления 120Т .....	N2121
31	Пружинный палец 1/4 x 1-1/2" дл. , нержавеющей	
	сталь .....	14427
32	Разветвительный Т-образный соединитель .....	FJ7668
33	Фиксирующая шайба с внешними зубцами 1/4" ..	40779
34	Адаптеры высотой 5" (стандартные стрелы) .....	FJ7822-4
	Адаптеры высотой 90 мм (стрелы Sprinter) .....	FJ6171-1
35	Адаптеры высотой 10" (стандартные стрелы) ....	FJ7822-5
	Адаптеры высотой 130 мм (стрелы Sprinter) .....	FJ6171-2
36	Ползунок .....	FJ7813-1
37	Анкер для бетона 3/4" .....	FJ7380
38	Шайба UHMWPE .....	FJ7823-4
39	1/4-20NC x 2-3/4" HHCS-болт .....	40114
40	Вставная контргайка 1/4-20NC .....	40642
41	1/8 x 1" дл. шплинт .....	41200
42	Сборочная часть ограничительного	
	переключателя .....	N412
	Состав: Ограничительный переключатель .....	N411-1
	Кронштейн .....	N411-2
43	Сборочная часть планки переключателя .....	N435
44	1/4-20NC x 3/4" дл. HHCS-болт, класса 5 .....	40099
45	Цинковая шестигранная гайка 1/4-20NC .....	40625

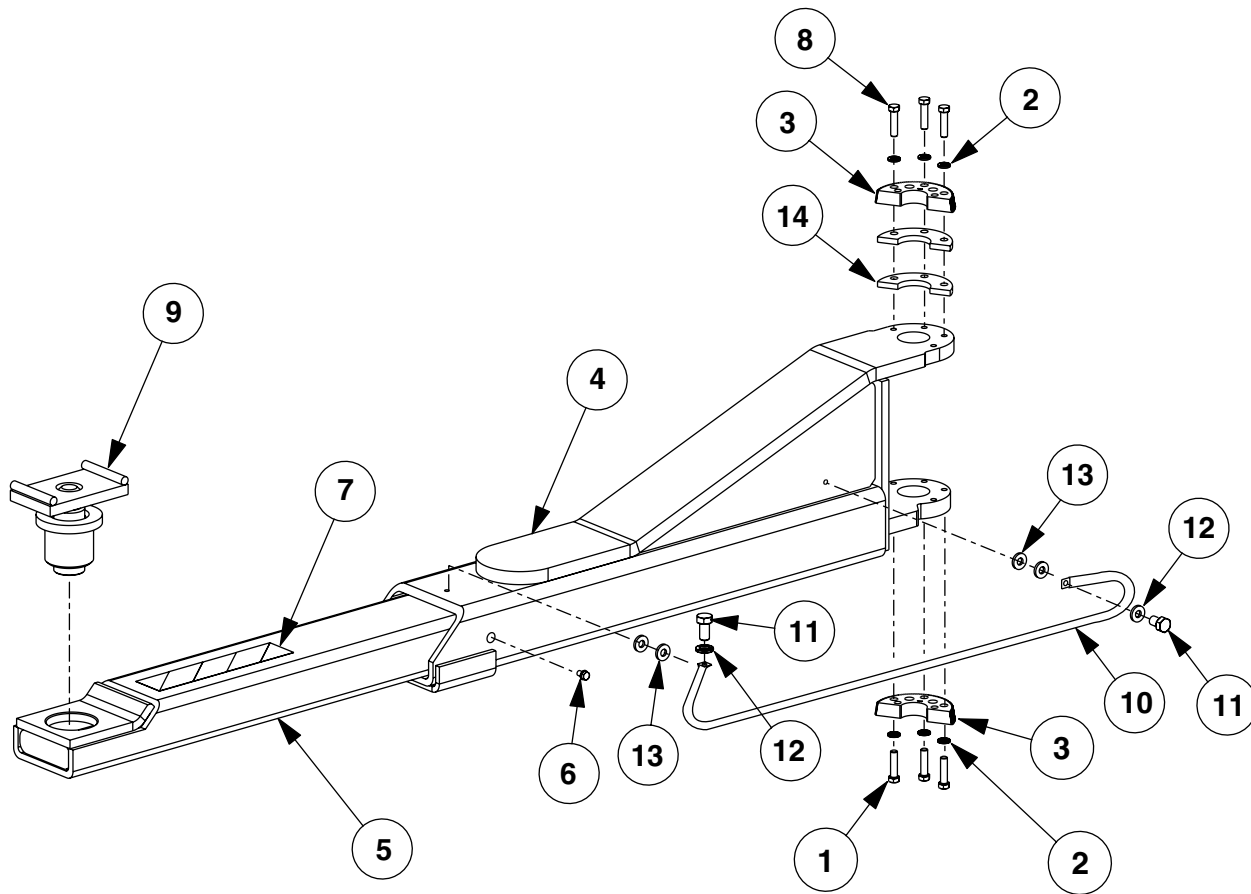
46	3/8-16NC x 3/8" дл. болт HHCS с буртиком .....	
47	Стягивающая планка .....	FJ7824
48	3/8-16NC x 1" дл. болт HHCS с буртиком .....	40144
49	Контргайка с буртиком 3/8-16NC .....	
50	3/8-16NC x 3/4" дл. болт HHCS с буртиком .....	40124
51	Зажим трубки (диаметр обжима 5/8") .....	FJ7499
	5/16-18NC x 1/2" дл. PHMS-винт .....	40228
	Шестигранная гайка 5/16-18NC .....	40670
52	Зажим трубки (диаметр обжима 5/8") .....	FJ7499
	5/16-18NC x 3/8" дл. PHMS-винт .....	40227
53	Зажим трубки (диаметр обжима 1/2") .....	FJ7669
	5/16-18NC x 3/8" дл. PHMS-винт .....	40227
54	Прокладка выравнивания кабелей .....	FJ7833
55	Сварная конструкция перекрытия .....	N429-1
56	Шланг перекрытия .....	FJ7829
57	Сборочная часть выравнивателя кабелей .....	FJ7827-1
58	Фиксирующая защелка воздушной линии 1/4"	
	O.D. (внеш. диам.) .....	FA2230-2
59	Фиксирующая шайба с внешними зубцами 5/16" ..	40854

# Верхняя часть конструкции SPO65



# Стандартные стрелы (N2144)

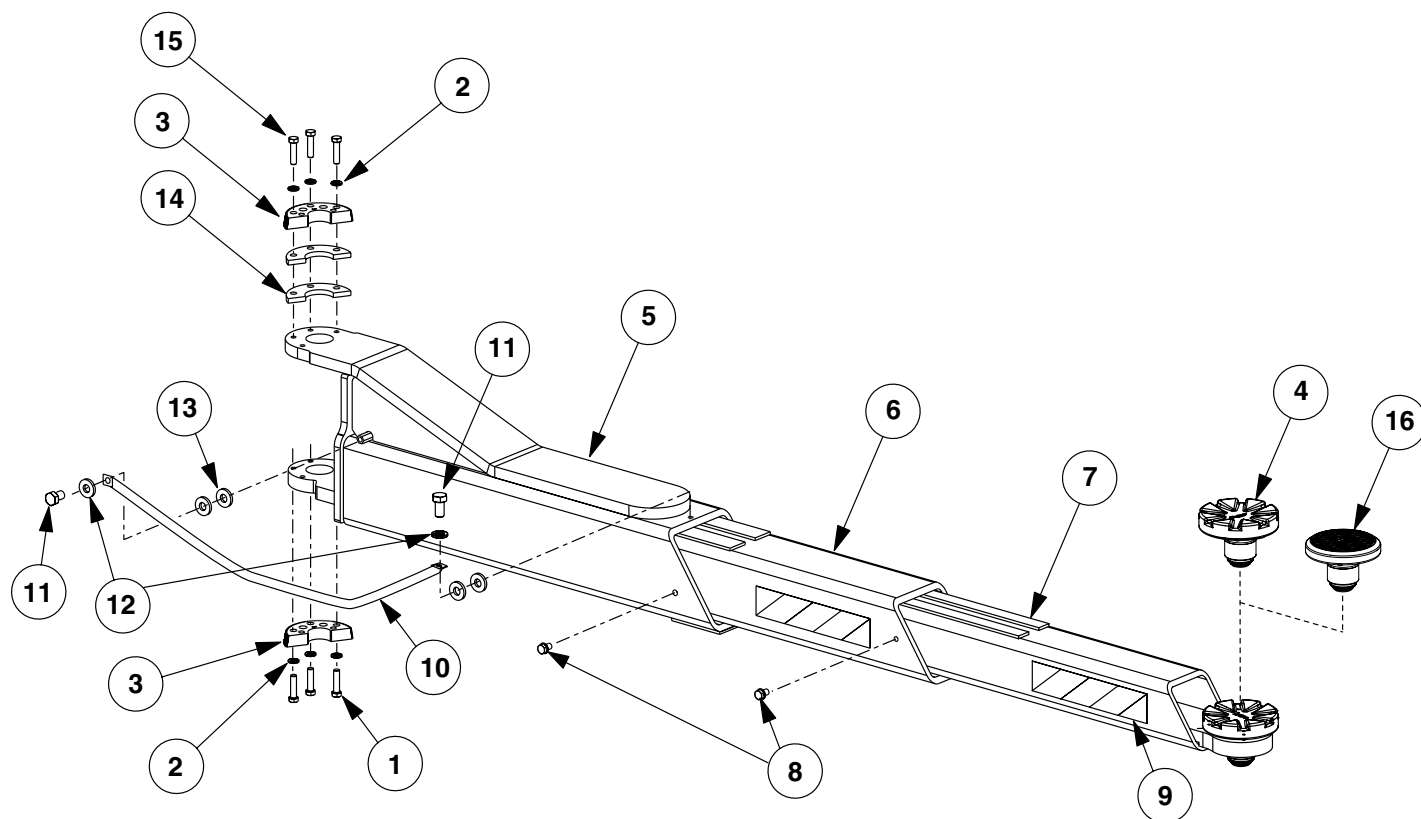
Грузоподъемность  
6500 кг (14 300 фунтов)



- |  |          |
|--|----------|
| 1. 3/8"-16NC x 1-1/2", HHCS-болт, класса 8 .....             | 40373    |
| 2. Пружинные шайбы 3/8" .....                                | 40818    |
| 3. Ограничительное приспособление стрелы .....               | N2122    |
| 4. Внешняя стрела .....                                      | N2144-1  |
| 5. Внутренняя трубка .....                                   | FJ7819-2 |
| 6. Сборочная часть упорного болта .....                      | N219     |
| 7. Лента запрещения проезда .....                            | N220-3   |
| 8. 3/8"-16NC x 2" дл. HHCS-болт, класса 8 .....              | 40374    |
| 9. Сборочная часть адаптера .....                            | FJ7822-1 |
| 10. Защитное приспособление стрелы .....                     | N253-3   |
| 11. 5/16"-18NC x 3/4" дл. болт HHCS .....                    | 40252    |
| 12. 5/16" плоская шайба SAE, оцинкованная, стандартная ..... | 40856    |
| 13. 5/16" разрезная фиксирующая шайба, оцинкованная .....    | 40856    |
| 14. Прокладка механизма .....                                | N2144-6  |

# Стрелы типа Sprinter (N2219)

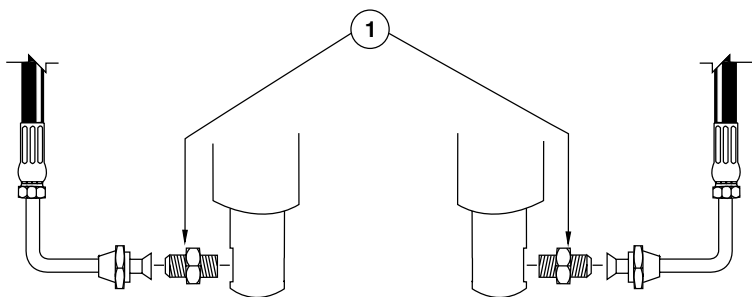
Грузоподъемность  
5000 кг. (11 000 фунтов)



- |     |   |         |
|-----|---|---------|
| 1.  | 3/8"-16NC x 1-1/2" дл. ННCS-болт, класса 8 .....        | 40373   |
| 2.  | Пружинные шайбы 3/8" .....                              | 40818   |
| 3.  | Ограничительное приспособление стрелы .....             | N2122   |
| 4.  | Сборочная часть адаптера .....                          | FJ6191  |
| 5.  | Длинная внешняя стрела .....                            | N2219-1 |
| 6.  | Длинная средняя стрела .....                            | N2219-2 |
| 7.  | Длинная внутренняя стрела .....                         | N2219-3 |
| 8.  | Сборочная часть упорного болта .....                    | N219    |
| 9.  | Лента запрещения проезда .....                          | N220-3  |
| 10. | Защитное приспособление стрелы .....                    | N283-6  |
| 11. | 5/16"-18NC x 3/4" дл. болт ННCS.....                    | 40252   |
| 12. | 5/16" плоская шайба SAE, оцинкованная, стандартная .... | 40856   |
| 13. | 5/16" разрезная фиксирующая шайба, оцинкованная .....   | 40856   |
| 14. | Прокладка механизма .....                               | N2144-6 |
| 15. | 3/8"-16NC x 2" дл. ННCS-болт, класса 8 .....            | 40374   |
| 16. | Сборочная часть низкопрофильного адаптера .....         | FJ6202  |

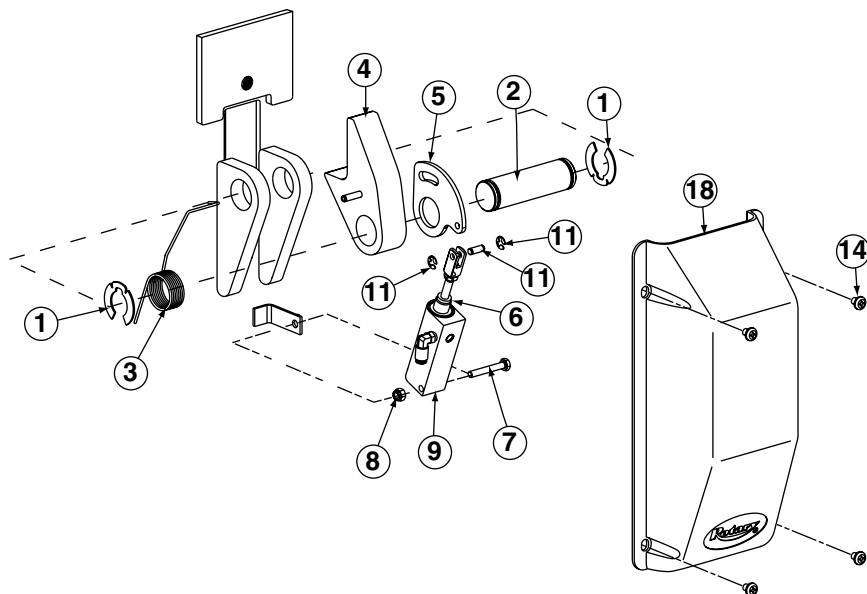
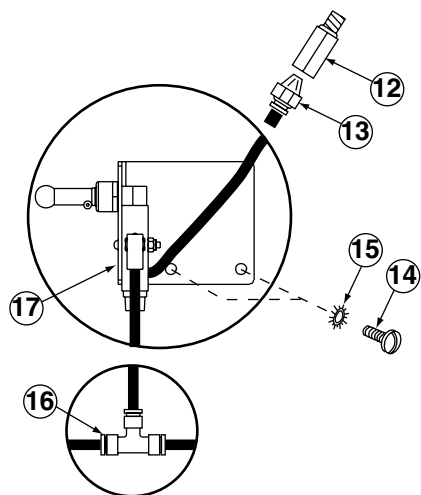
## СБОРОЧНЫЕ ЧАСТИ АДАПТЕРА ЦИЛИНДРА/ШЛАНГА

ПУНКТ НОМ.	ОПИСАНИЕ	Артикул
1	Прямой адаптер.....	FJ7352-3



## СБОРОЧНЫЕ ЧАСТИ ФИКСИРУЮЩЕЙ ЗАЩЕЛКИ

ПУНКТ НОМ.	ОПИСАНИЕ	Артикул
1	Крепежное арочное кольцо ном. 5304-125 для вала 1 1/4".....	41417
2	Вал защелки.....	FJ7813-7
3	Пружина защелки.....	FJ7813-5
4	Сбор. часть собачки фиксирующей защелки.....	FJ7813-14
5	Пластина управления защелки.....	FJ7813-6
6	Демпфирующая прокладка.....	FJ7813-13
7	1/4"-20NC x 1-1/4" HHCS-болт.....	40101
8	1/4"-20 нейлоновая вставная гайка.....	40642
9	Воздушный цилиндр.....	N614-1
10	Поворотное колено с трубкой 1/4" O.D. (внеш. диам.) на 1/8" NPT.....	FA3134-6
11	Скоба плунжерного стержня ном. D-166-1 (комплект).....	11263
12	Фильтр.....	FA3134-12
13	Штыревой соединитель 1/4".....	FC5191-6
14	5/16"-18NC x 3/8" RHMS-винт.....	40227
15	Внешняя фиксирующая шайба 5/16".....	40854
16	Объединительный Т-образный соединитель.....	FC5225-46
17	Кронштейн переключателя и переключатель (комплект).....	N620
18	Крышка защелки.....	FJ7451



**Примечания:**

World Headquarters:  
**Rotary Lift**  
A **DOVER** COMPANY  
2700 Lanier Drive  
Madison, Indiana USA  
Phone: 1.800.445.5438  
Phone: 1.812.273.1622  
Fax: 1.800.578.5438  
Fax: 1.812.273.6502  
userlink@rotarylif.com  
www.rotarylif.com

Germany:  
(European Headquarters)  
**BlitzRotary GmbH**  
Hüfingerring Straße 55  
D-78199 Bräunlingen  
Telefon +49.771.9233.0  
Telefax +49.771.9233.99  
info@rotarylif.com  
www.blitzrotary.com

Canada:  
(Regional Sales Office)  
**Rotary Lift Canada**  
Mississauga, Ontario  
Phone: 888.256.4195  
Phone: 905.812.9920  
Fax: 905.812.9719  
canada@rotarylif.com

United Kingdom:  
(Regional Sales Office)  
**Rotary Lift (UK) LTD.**  
Halstead, Essex  
Phone: +44.178.747.7711  
Fax: +44.178.747.7720  
sales@rotarylif.idps.  
co.uk

Austral-Asia:  
(Regional Sales Office)  
**Rotary Lift Austral/Asia**  
Shah Alam, Selangor, Malaysia  
Phone: +60.3.5192.5910  
Fax: +60.3.5192.5910  
sothman@rotarylif.com

