



# SPOA30/SPOA40/SPO40



## Серия 600 M и 700 E

Монтируемые на уровне земли подъемники с двумя стойками

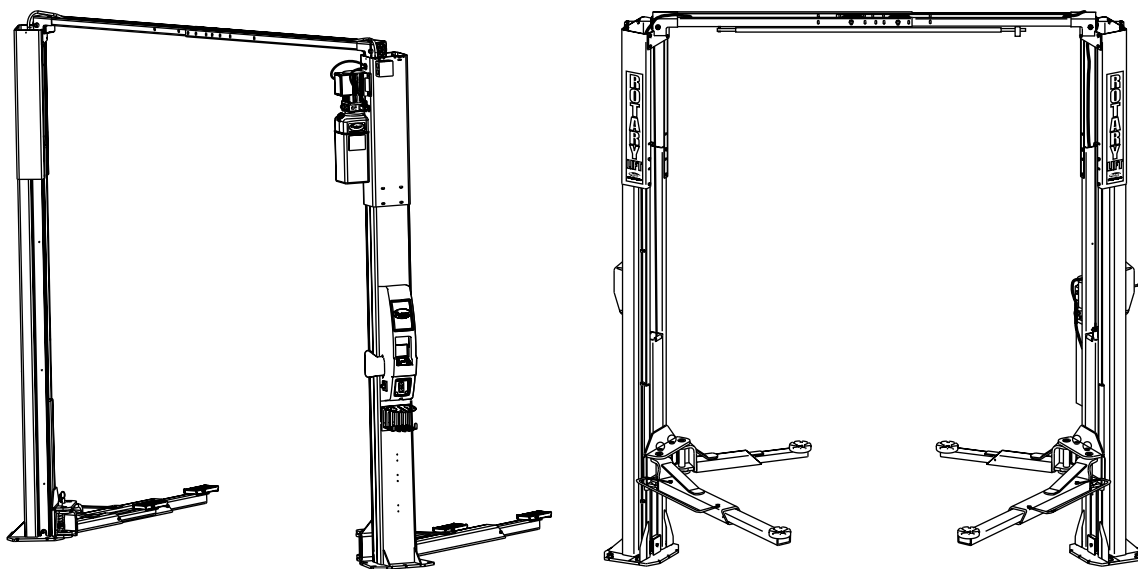
Грузоподъемность серии SPOA30: 3100 кг (775 кг на стрелу)

Грузоподъемность серии SPOA40: 4000 кг (1000 кг на стрелу)

Грузоподъемность серии SPO40: 4000 кг (1000 кг на стрелу)



TÜV  
Rheinland



И  
Н  
С  
Т  
Р  
У  
К  
Ц  
И  
И  
П  
О  
У  
С  
Т  
А  
Н  
О  
В  
К  
Е

LP20354

## Типовая планировка отсека для подъемников серии SPOA30E и SPOA40E

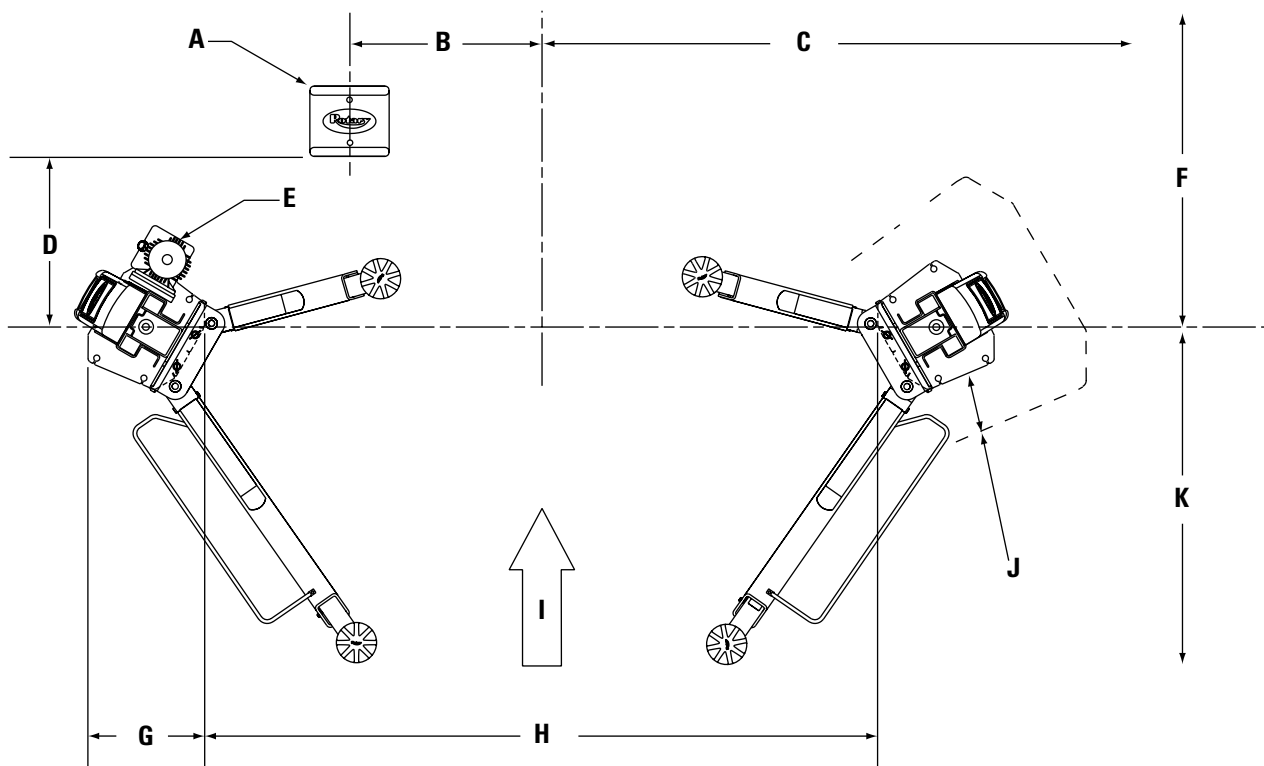


Рис. 1а

A	Выемка остановки колеса
B	737мм
C	1829 мм мин. до ближайшего препятствия или отсека. 2134 мм мин. до ближайшей стены.
D	657мм
E	Силовой блок (на стороне водителя)
F	2743мм мин. до ближайшего препятствия.
G	457мм
H	2423мм для серии SPOA30E* 2219мм для серии SPOA30ENB (узкий отсек)* 2082мм для серии SPOA30E (3-метровый отсек)* 2575мм для серии SPOA40E*
	*Примечание: Габаритные размеры между внутренними сторонами плит основания
I	Въезд
J	165мм мин. до другого оборудования.
K	4572мм мин. до ближайшего препятствия.

## Типовая планировка отсека для подъемников серии SPO40E

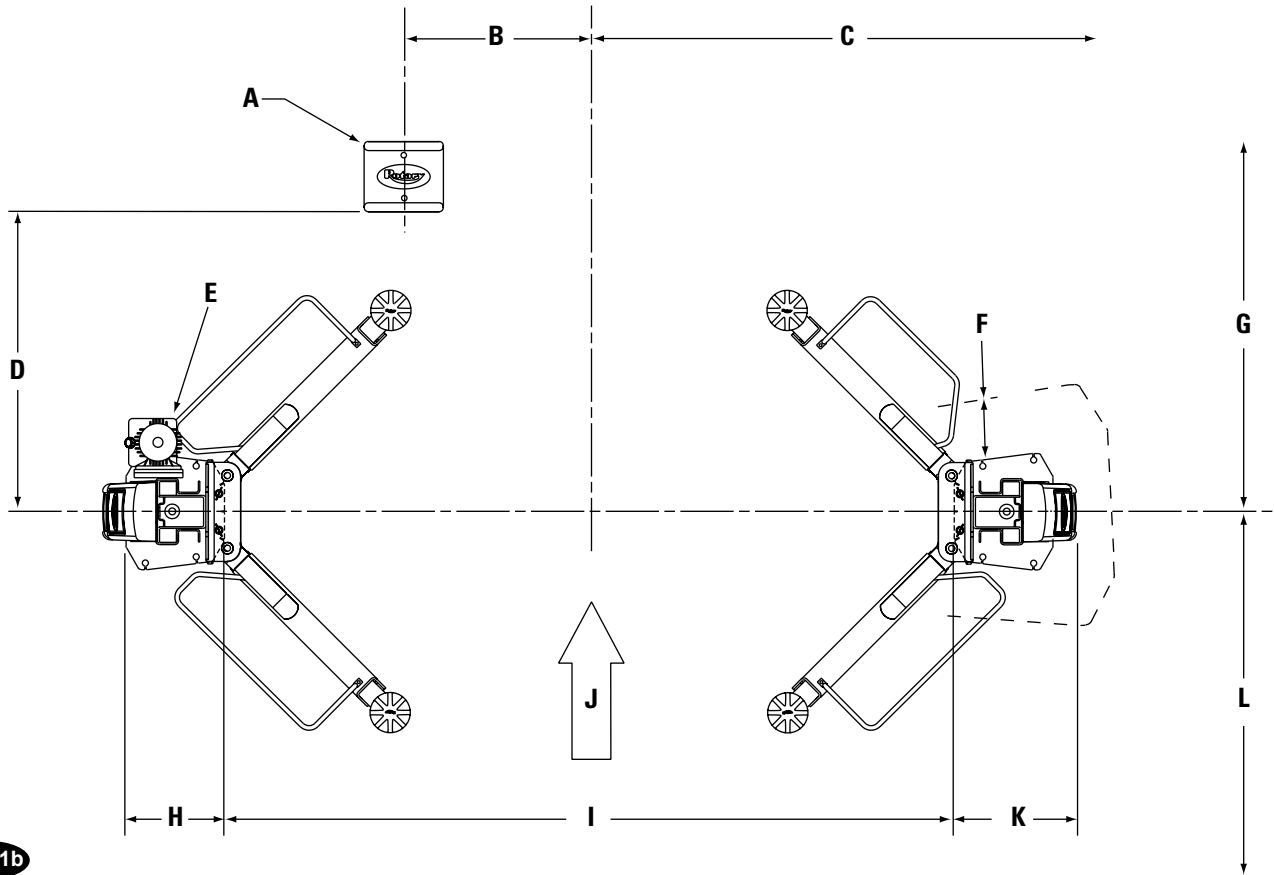


Рис. 1b

A	Выемка остановки колеса
B	737мм
C	1829мм мин. до ближайшего препятствия или отсека. 2134 мм мин. до ближайшей стены.
D	1178мм
E	Силовой блок (на стороне водителя)
F	165мм мин. до ближайшего препятствия.
G	3353мм мин. до ближайшего препятствия.
H	381мм
I	2734мм для серии*
	*Примечание: Габаритные размеры между внутренними сторонами плит основания
J	Въезд
K	437мм мин. до другого оборудования.
L	3963мм мин. до ближайшего препятствия.

# Типовая планировка отсека для подъемников серии SPOA30M и SPOA40M

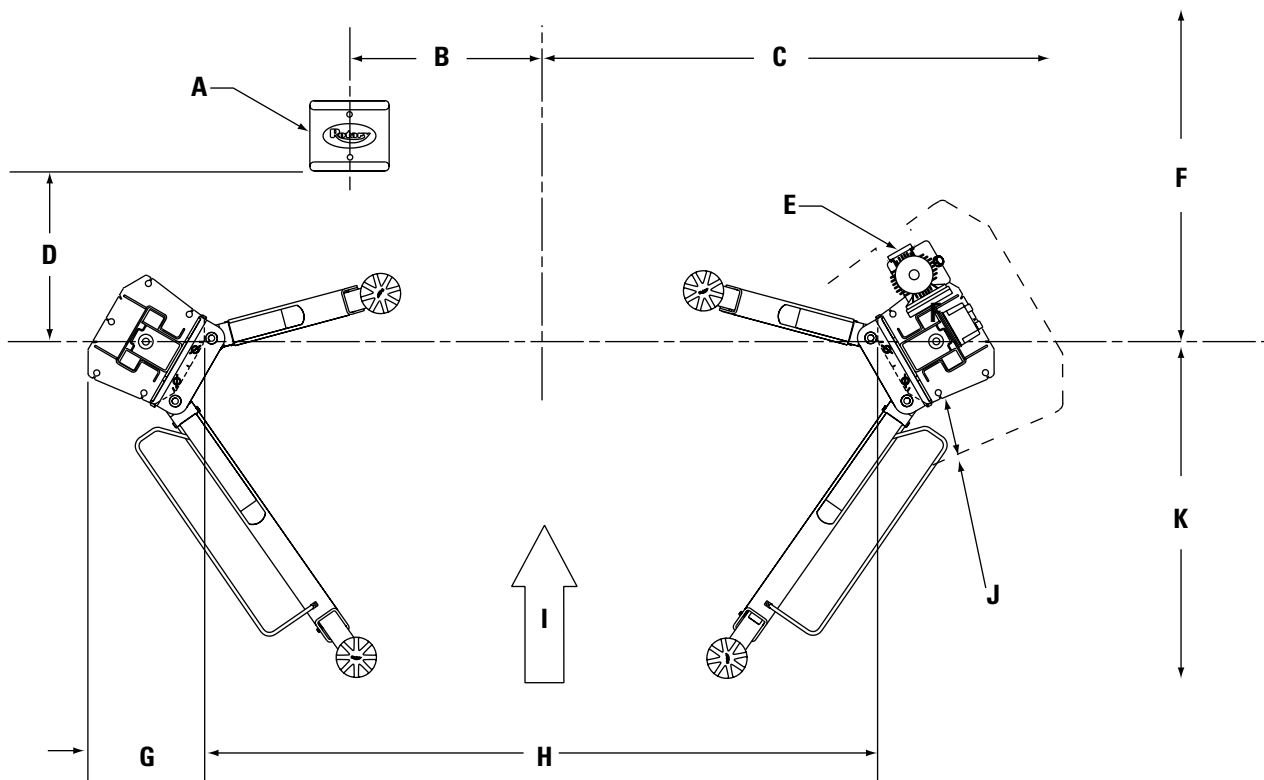


Рис. 2а

A	Въёмка остановки колеса
B	737мм
C	1829мм мин. до ближайшего препятствия или отсека. 2134 мм мин. до ближайшей стены.
D	657мм
E	Силовой блок
F	2743мм мин. до ближайшего препятствия.
G	457мм
H	2423мм для серии SPOA30M* 2219мм для серии SPOA30MNB (узкий отсек)* 2082мм для серии SPOA30M (3-метровый отсек)* 2575мм для серии SPOA40M*
	*Примечание: Габаритные размеры между внутренними сторонами плит основания
I	Въезд
J	165мм мин. до другого оборудования.
K	4572мм мин. до ближайшего препятствия.

## Типовая планировка отсека для подъемников серии SPO40E

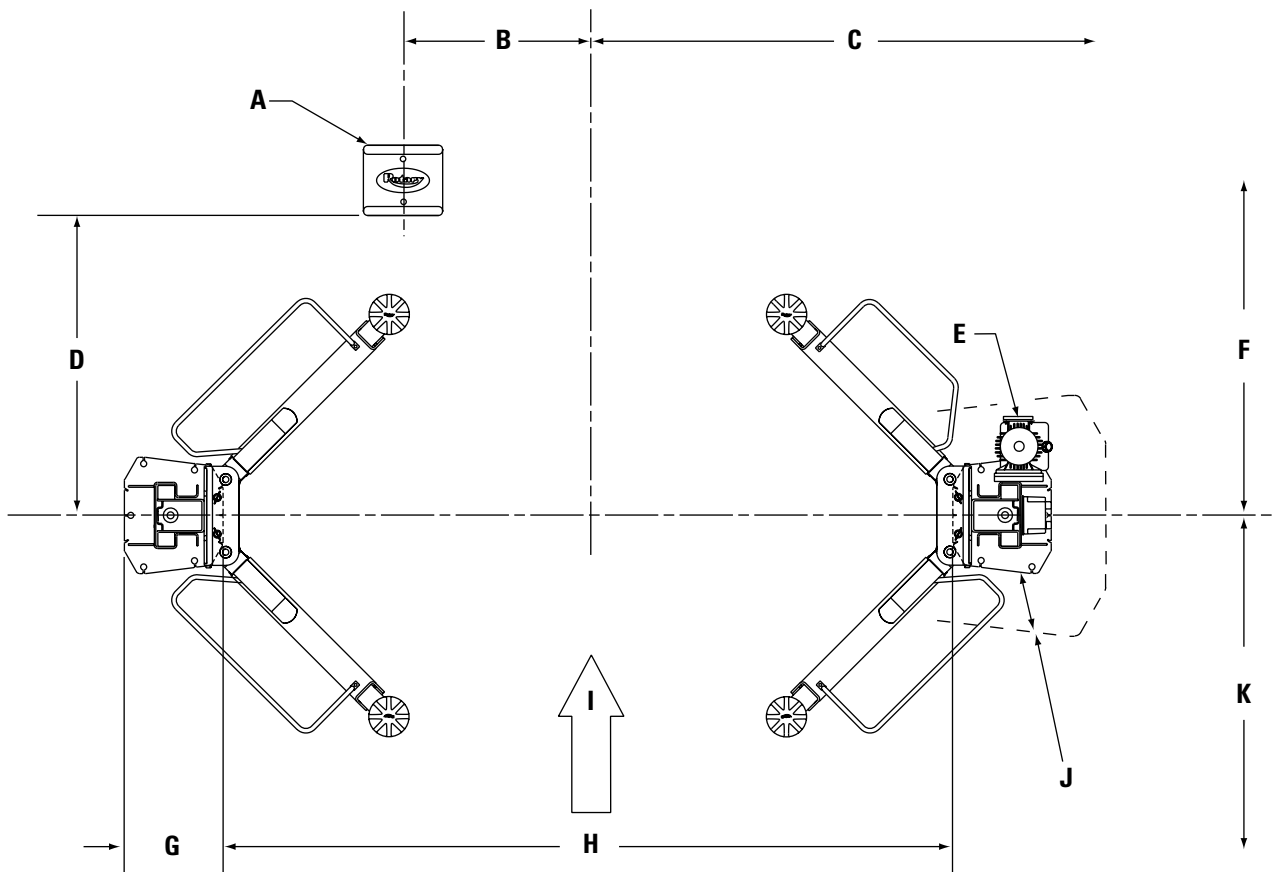


Рис. 2b

A	Выемка остановки колеса
B	737мм
C	1829мм мин. до ближайшего препятствия или отсека. 2134 мм мин. до ближайшей стены.
D	1178мм
E	Силовой блок
F	3353мм мин. до ближайшего препятствия.
G	381мм
H	2734мм для серии SPO40*
	*Примечание: Габаритные размеры между внутренними сторонами плит основания
I	Въезд
J	165мм мин. до другого оборудования.
K	3963мм мин. до ближайшего препятствия.

**1. Размещение подъемника:** Если имеется архитектурная планировка, используйте ее при выборе места установки подъемника. На рис. 1а, 1b или рис. 2а, 2b показаны габаритные размеры типовой планировки отсека.

**2. Высота подъемника:** См. на рис. 3 общую высоту для каждой из рассмотренных моделей подъемника. Добавьте 25 мм к общей высоте для самого низкого препятствия.

**⚠ ВНИМАНИЕ!** НЕ УСТАНАВЛИВАЙТЕ данный подъемник в смотровой яме или иных углублениях из-за опасности возгорания или взрыва.

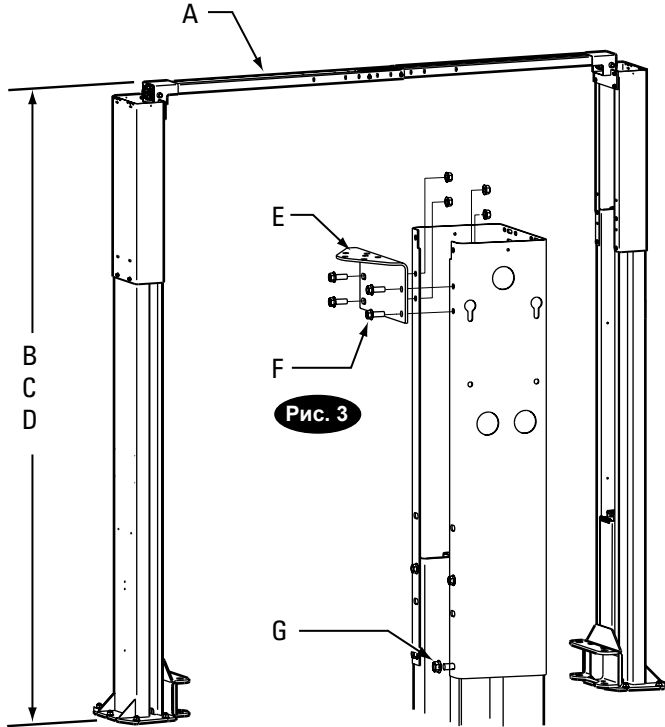


Рис. 3

Рис. 3 - сборочные части

A	Сборка перекрытия
B	3778мм до верхней части цилиндра*
C	3556мм до верхней части сборочной единицы перекрытия (стандартная)*
D	3454мм до верхней части сборочной единицы перекрытия (низкий потолок)*
*B, C и D для серии SPOA30 и SPO40. Модификация для низкого потолка (LC) не поставляется для SPO40.	
E	Кронштейн монтажа перекрытия
F	3/8"-16NCx3/4" HHCS (болт с шестигранной головкой под торцевой ключ) и контргайка с буртиком
G	Используйте (4) несущих болта 3/8"-16NCx3/4" и контргайки с буртиком спереди и (2) сзади.

**Внимание:** Подъемники серии E **НЕ ИМЕЮТ** направляющих прокладки кабеля защелки или кабелей фиксирующих защелок.

**3. Направляющие кабеля защелки для подъемников серии M:** Установите кронштейны направляющих прокладки кабеля защелки на удлинители стойки с помощью (1) 1/4"-20NC x 1" HHCS-болта и фиксирующих гаек с

буртиком 1/4"-20NC, см. рис. 5. HHCS-болт должен проходить через ближайшее к краю отверстие, см. рис. 5.

**4. Удлинители стойки:** Перед поднятием стоек в вертикальное положение установите удлинители стойки с помощью (12) 3/8"-16NC x 3/4" несущих HHCS-болтов и фиксирующих гаек с буртиком, см. рис. 3 и 4.

**Кронштейн монтажа перекрытия:** установите монтажные кронштейны на удлинители стоек, см. рис. 3.

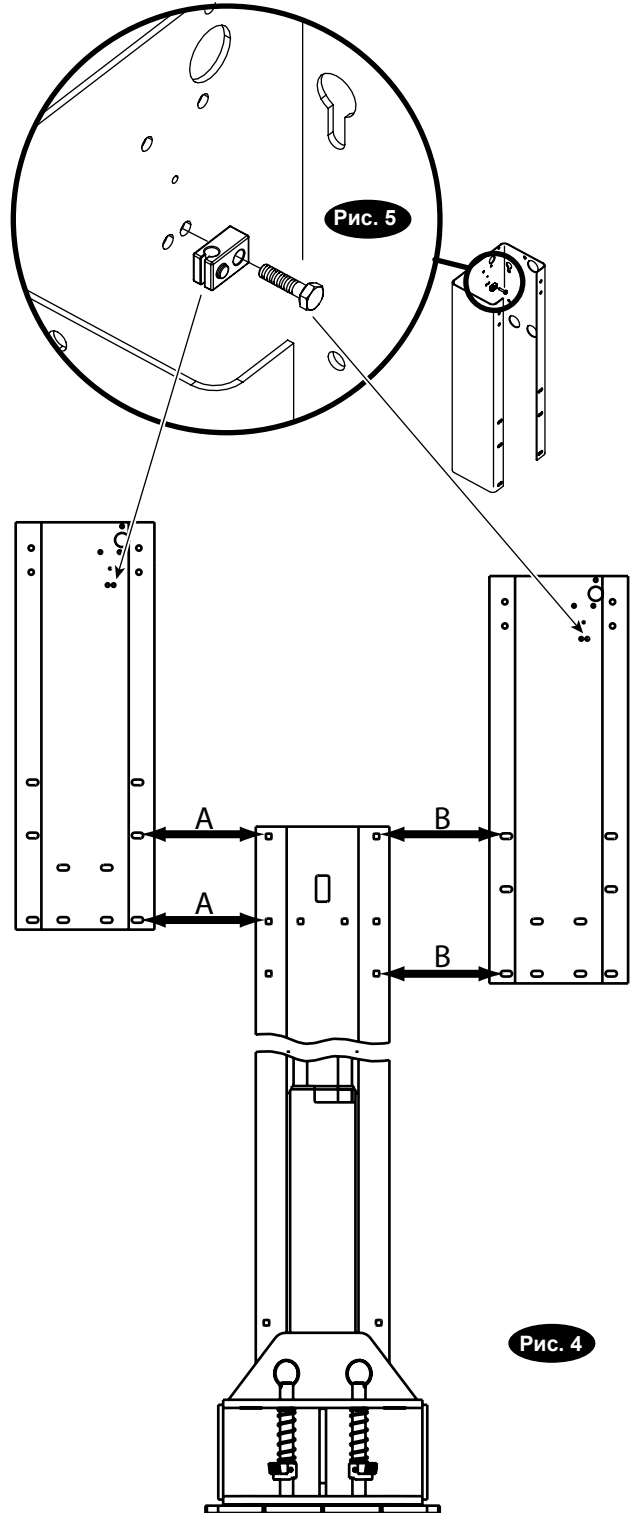


Рис. 4

Рис. 4 - сборочные части

A	Стандартные параметры настройки
B	102мм - настройка нижней высоты

**5. Регулировка подъемника при монтаже:** Установите стойки в отсеке согласно габаритным размерам ,указанным на рис. 1а ,1b или рис. 2а ,2b. Когда стойка лежит на полу ,два человека могут поднять верхнюю часть стойки ,двигаясь в направлении основания. Когда стойка займет вертикальное положение ,один из двух человек должен перейти на противоположную сторону стойки и помогать в медленном выравнивании стойки на ее основании. Нижние части плит основания обеих стоек должны располагаться под прямым углом к осевой линии подъемника. На каждой плите основания высечены засечки для указания осевой линии подъемника. С помощью необходимого оборудования поднимите салазки в положение первой защелки. Проверьте ,что фиксирующая защелка надежно сработала.

**Примечание: Для подъемников серии М установите стойку с монтажным кронштейном силового блока на пассажирской стороне подъемника.**

**6. Бетон и закладные анкера:** Бетон должен иметь плотность сжатия не менее  $20 \text{ Н/мм}^2$  и мин. толщину 125 мм ,чтобы обеспечивать мин. заглубление анкера 95 мм. Если при использовании стандартного анкера из комплекта поставки 20 мм x 170 мм (дл.) ,верхняя часть анкера превышает 75 мм над уровнем пола ,достаточной заделки анкера **НЕ** достигнуто. Просверлите (10) отверстий 20 мм (диам.) в бетонном полу ,используя в качестве направляющих отверстия в плите основания стойки. См. на рис. 6 и 7 требования к глубине отверстия ,расстоянию между отверстиями и расстоянию между краями.

**7. ВНИМАНИЕ!** С помощью подковообразных прокладок из комплекта поставки расклиньте основание каждой стойки до достижения вертикального положения ,см. рис. 7а. Если необходимо приподнять одну из стоек для совмещения с плоскостью другой стойки ,следует использовать полноразмерные прокладочные пластины основания (Reference Shim Kit ,опорный прокладочный комплект). Повторно проверьте вертикальное положение стоек. Для подъемников серии М установите пяточные защитные приспособления ,см. рис. 7а. Затяните анкерные болты с монтажным усилием 200 Н-м (20 ,4 кг-м) ,толщина прокладки **НЕ ДОЛЖНА** превышать 13 мм. Отрегулируйте вертикальное положение удлинителей стоек. Если не удастся закрепить анкера с монтажным усилием 200 Н-м (20 ,4 кг-м) ,замените слой бетона под основанием каждой стойки на бетонную подушку мин. 1219 x 1219 x 152 мм толщиной и прочностью  $20 \text{ Н/мм}^2$  ,скрепленную клиньями и залитую заподлицо с верхней частью существующего пола. Дождитесь полного застывания бетонного раствора перед установкой подъемников и анкеров.

**ОСТОРОЖНО!** **НЕ УСТАНАВЛИВАЙТЕ** на асфальт или иные аналогичные нестабильные поверхности. Стойки держатся только на анкерах в полу.

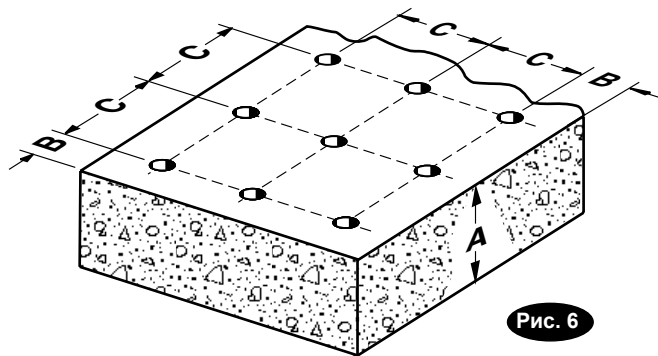
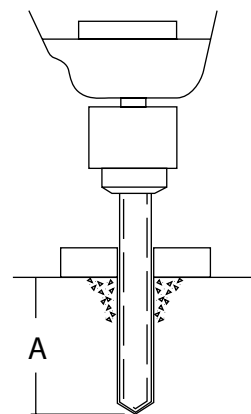


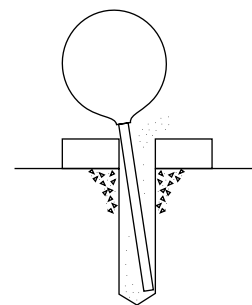
Рис. 6

Рис. 6 - сборочные части	
A	Толщина бетона (125мм) и глубина отверстия (114мм)
B	Расстояние между краями (150мм)
C	Расстояние между отверстиями (150мм)

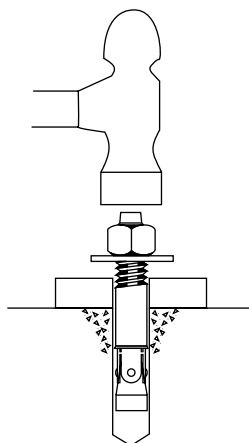
Рис. 7 и 7а - сборочные части	
A	Мин. 114мм
B	75мм
C	95мм
D	108мм
E	Пяточное защитное приспособление только для серии М.
F	Анкер
G	Прокладки (макс. 13мм)
H	Используйте прямоугольные прокладки на внутреннем конце плиты основания. Для крепления прокладки на месте используйте строительный клей или кремниевый цемент. <b>ОБЕСПЕЧЬТЕ</b> надежное закрепление прокладок между плитой основания и полом после затягивания анкеров. Если для любого из анкерных болтов стойки использовано более 2 подковообразных прокладок, залейте раствор несжимаемого бетона под оставшимися на весу областями основания стойки. Обеспечьте надежное закрепление прокладок между плитой основания и полом после затягивания анкеров.
I	Плоская шайба
J	Гайка



Просверлите отверстия 20-мм сверлом-пробойником с карбидным наконечником.

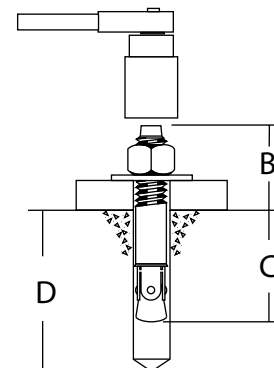


Очистите отверстие



Закрутите гайку вниз чуть ниже ударной части болта. Забейте анкер в отверстие до контакта болта и шайбы с основанием.

Рис. 7



Затяните гайку динамометрическим ключом с усилием 200 Н-м.

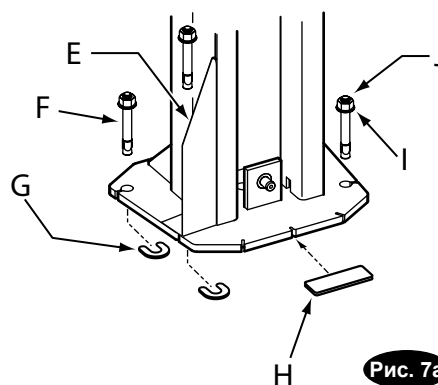


Рис. 7а



**8. Установка перекрытия:** Выполните монтаж перекрытия ,см. рис. 8. Отрегулируйте габаритные размеры. Установите (4) болта ННCS и контргайки с буртиком ,по (2) на каждой стороне. НЕ ЗАТЯГИВАТЬ.

**9а. Установка переключателя перекрытия:**

Установите сборочную часть переключателя в направлении стойки с силовым блоком ,используя (2) 1/4"-20NC x 3/4" (дл.) болта ННCS ,гайки 1/4"-20NC и звездообразные шайбы 1/4" ,см. рис. 9. Для монтажа в узком и 3-метровом отсеке см. шаг 9b ,для остальных комплектаций перейдите к шагу 10.

**9b. Только для монтажа в узком и 3-метровом отсеке :**

Снимите шплинт и планку переключателя. Отрежьте (узкий отсек =143 мм) или (3-метровый отсек =431 мм) от общей длины планки и амортизирующей подушки на стороне ,противоположной 9-мм монтажному отверстию. Просверлите отверстие 4 мм в планке на расстоянии 6 мм от обрезанного конца. Вставьте обратно планку переключателя и шплинт. Продолжите с шага 10.

**10. Установка непрерывной поперечины:**

Вставьте 1/4"-20NC x 2-3/4" ННCS через поворотное отверстие на конце планки переключателя. Вставьте противоположный конец планки через прорезь в монтажном кронштейне переключателя ,см. рис. 10. Затем закрепите ННCS и планку переключателя на перекрытии ,как показано на рисунке ,используя (2) 19-мм прокладки и фиксирующую гайку 1/4"-20NC. Затяните шестигранный болт ,оставив зазор 1 ,6 мм между прокладкой и сборочной частью перекрытия.

Рис. 8 - сборочные части	
A	<b>Серия SPOA40</b>
A.1	(4) 3/8"-1NCx3/4" ННCS-болта с буртиком и контргайка с буртиком.
A.2	2829мм
B	<b>Серия SPO40</b>
B.1	(4) 3/8"-1NCx3/4" ННCS-болта с буртиком и контргайка с буртиком.
B.2	2896мм
C	<b>Серия SPOA30</b>
C.1	(4) 3/8"-1NCx3/4" ННCS-болта с буртиком и контргайка с буртиком.
C.2	2676мм
D	<b>Серия SPOA30NB (Narrow Bay-узкий отсек)</b>
D.1	(4) 3/8"-1NCx3/4" ННCS-болта с буртиком и контргайка с буртиком.
D.2	2473мм
E	<b>Серия SPOA30MB (3 meter bay ,3-метровый отсек)</b>
E.1	(4) 3/8"-1NCx3/4" ННCS-болта с буртиком и контргайка с буртиком.
E.2	2337мм

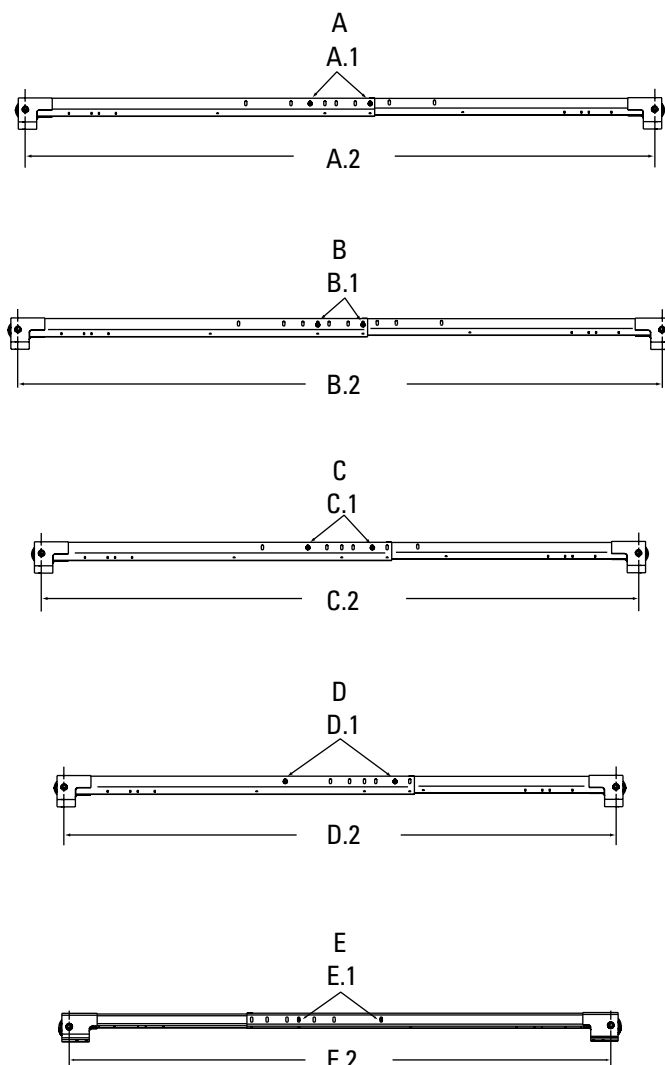


Рис. 8

Рис. 9 - сборочные части	
A	(2) 1/4"-20NCx3/4" (дл.) Болт HHCS
B	На одной стороне используйте (2) фиксирующие шайбы с внешними зубцами 1/4".
C	(2) оцинкованных шестигранных гайки 1/4"-20NC

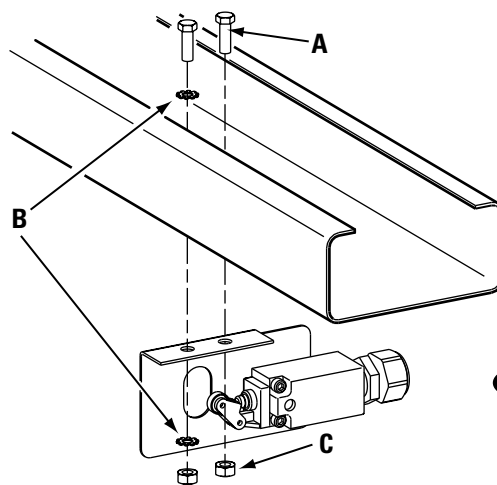


Рис. 9

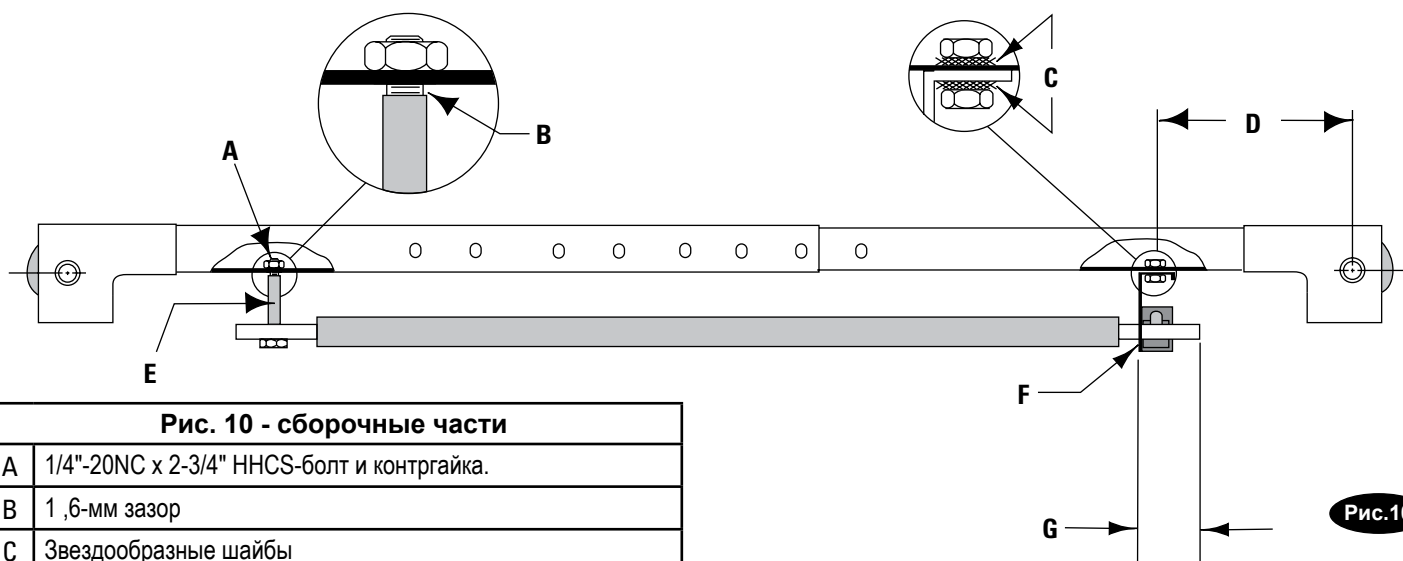


Рис.10

Рис. 10 - сборочные части	
A	1/4"-20NC x 2-3/4" HHCS-болт и контргайка.
B	1,6-мм зазор
C	Звездообразные шайбы
D	197-мм стандартная серия SPOA30M
	197-мм серия SPOA30M для узкого отсека
	197-мм серия SPOA30M для 3-метрового отсека
	197-мм стандартная серия SPOA40M
	298-мм стандартная серия SPO40M
E	(2) 19-мм прокладки
F	Переключатель перекрытия
G	50 мм мин.

**11. Перекрытие:** На приставленных к каждой стойке лестницах два человека помещают сборочную часть перекрытия на монтажные кронштейны стоек и затягивают (2) болта 3/8"-16NC x 3/4" (дл.) HHCS с буртиком и (2) контргайки с буртиком 3/8" ,см. рис. 11. Используйте средние отверстия для SPO40 и внешние отверстия (отмечены R для правой стороны и L - для левой) для SPOA30/SPOA40. Затяните болты в центре сборочной части перекрытия.

Рис. 11 - сборочные части	
A	(2) 3/8"-16NCx3/4" болта HHCS
B	(2) фиксирующие гайки 3/8"

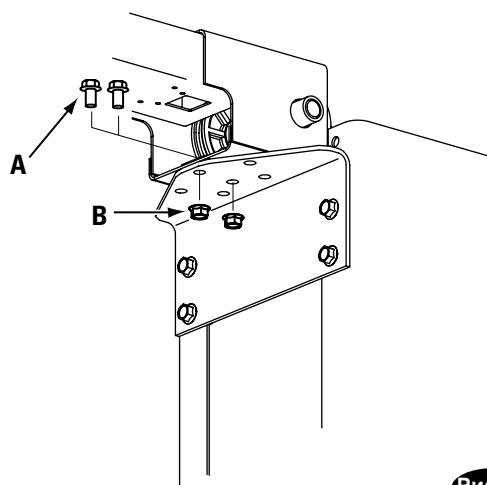


Рис.11

**ОСТОРОЖНО!** Для установки силового блока в подъемники серии E перейдите к разделу 13.

**ВНИМАНИЕ!** Превышение усилия затягивания контргайки может привести к разрыву O-образного кольца.

## 12. Силовой блок для подъемников серии M:

- A. Вставьте (1) звездообразную шайбу в один из (4) 5/16"-18NC x 1-1/2" (дл.) болтов HHCS. **Это очень важно для заземления.** Вставьте (4) болта 5/16"-18NC x 1-1/2" (дл.) HHCS через верхние отверстия в кронштейне силового блока ,используя вдавливаемые гайки для удерживания на месте ,см. рис. 12. Поскольку мотор является наиболее тяжелой частью блока ,два человека должны поднимать блок ,поддерживая мотор одной рукой. Поместите блок на болты ,причем один человек должен поддерживать силовой блок ,а другой - установить фиксирующие шайбы 5/16" и гайки 5/16"-18NC.
- B. Выполните монтаж пластины адаптера на стойку согласно рис. 12 ,используя (3) машинных винта с потайной плоской головкой с углублением 5/16"-18NC x 1/2".
- C. Снимите крышку панели управления ,освободив удерживающие винты в каждом углу. Установите основание панели управления на пластине адаптера согласно рис. 12 ,используя (4) болта с головкой под ключ с углублением под торцевой ключ #8-32NC x 3/8". Снова установите крышку панели управления.
- D. Установите и закрутите вручную Т-образный разветвитель на насос до герметизации O-образного кольца ,см. рис. 13. Продолжите затягивание контргайки до усилия 14 - 20 Н-м (1,4 - 2,1 кг-м) ,либо до вкручивания гайки и шайбы до трубной обвязки насоса. ПРИМЕЧАНИЕ: Должна оставаться возможность вращения разветвительного Т-образного соединителя. Это возможно ,если нет проскальзывания O-образного кольца. Иначе ,слегка затяните фиксирующую гайку.

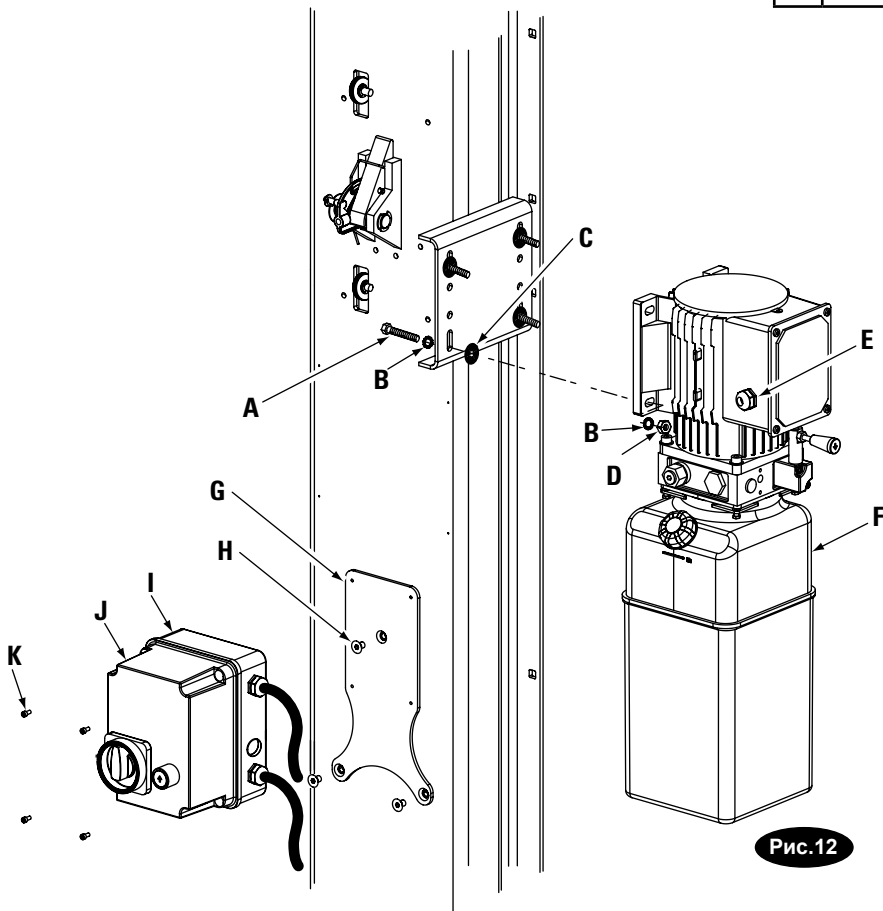
**ОСТОРОЖНО!** Продолжите от раздела 14.

**Рис. 12 - сборочные части**

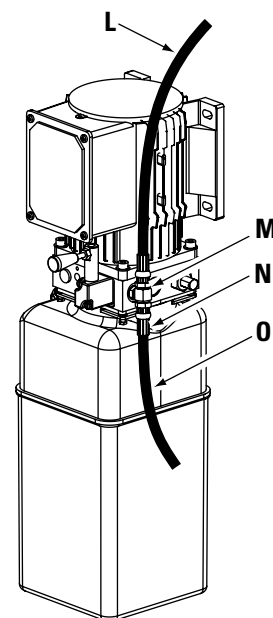
A	5/16"-18NCx 1-1/2" (дл.) болт HHCS
B	Фиксирующая шайба с внешними зубцами 5/16"
C	Вдавливаемая гайка
D	Шестигранная гайка 5/16"-18NC
E	Снижение натяжения
F	Силовой блок
G	Пластина адаптера
H	5/16"-18NCx 1/2" с плоской головкой и углублением под торцевой ключ ,MS
I	Основание панели управления
J	Крышка панели управления
K	#8-32NCx3/8" шестигранный SHCS-болт

**Рис. 13 - сборочные части**

L	Шланг перекрытия
M	Разветвительный Т-образный соединитель
N	Шланг с гофрированным рукавом (типовой)
O	Шланг силового блока (короткий)



**Рис.12**



**Рис.13**

### 13. Силовой блок подъемников серии E:

Вставьте (2) ННCS-болта 5/16"-18NC x 1-1/2" ННCS через верхние отверстия в кронштейне силового блока, используя вибрационную подкладку для удерживания на месте, см. рис. 14. Установите фиксирующие гайки с буртиком 5/16"-18NC так, чтобы конец болта был выровнен с концом гайки. Установите силовой блок на удлинитель стойки, см. рис. 15. Вдвиньте комплект болт/гайка в верхнюю группу отверстий и вниз до нижней части прорези. Установите ННCS, вибрационную подкладку и ННCS с буртиком в нижние отверстия силового блока и затяните крепления. (не забудьте поместить вибрационную подкладку между силовым блоком и удлинителем стойки). Затяните верхний болт ННCS и гайку. Установите и закрутите вручную штыревой удлинитель на насос до герметизации O-образного кольца, см. рис. 16. Продолжите затягивание контргайки до усилия 14 - 20 Н-м (1,4 - 2,1 кг-м), либо до вкручивания гайки и шайбы до трубной обвязки насоса.

**ВНИМАНИЕ!** Превышение усилия затягивания контргайки может привести к разрыву O-образного кольца.

Установите гнездовой поворотный T-образный соединитель на штыревой удлинитель, см. рис. 16. Используйте процедуру затягивания раструбов для затягивания гнездового поворотного T-образного соединителя на штыревом удлинителе.

### 14. Процедура затягивания раструбов:

#### Процедура затягивания раструбов

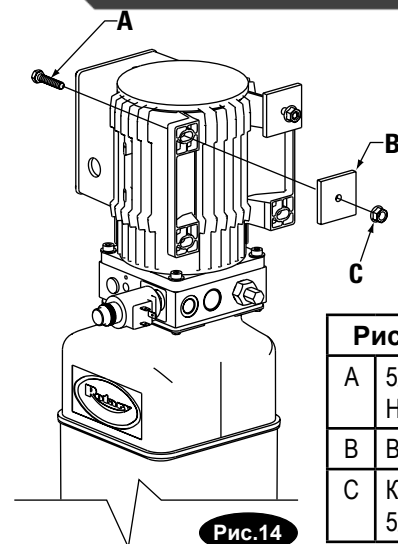
1. Свинтите крепеж вручную с максимальным усилием. Затем, используя гаечный ключ нужного размера, поверните крепеж на 2-1/2 грани шестигранной головки.

**ВНИМАНИЕ!** Посадочное место раструба **НЕ ДОЛЖНО** вращаться при затягивании. Должна поворачиваться только гайка.

2. Отверните крепеж обратно на один полный оборот.

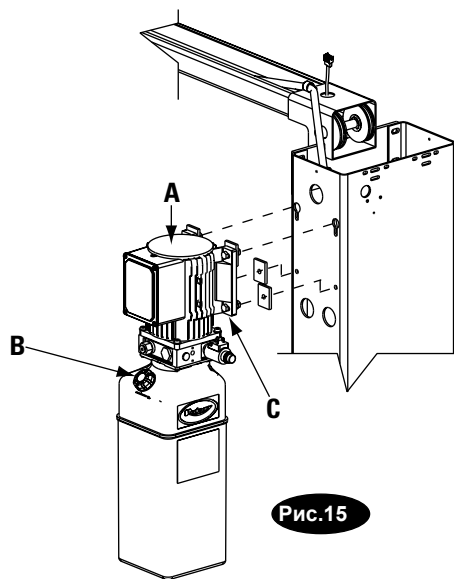
3. Снова затяните крепеж вручную с максимальным усилием; затем гаечным ключом снова проверните крепеж на 2-1/2 грани шестигранной головки. Это приведет к завершению процедуры затягивания и сформирует надежную герметизацию.

**ОСТОРОЖНО!** Превышение норм затягивания повредит крепеж и приведет к утечке жидкости.



**Рис.14- сборочные части**

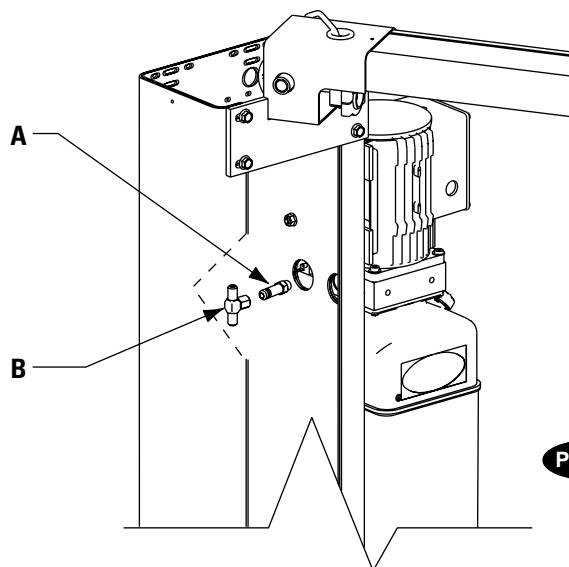
A	5/16"-18NCx1-1/2" (дл.) болт ННCS
B	Вибрационная подкладка
C	Контргайка с буртиком 5/16"-18NC



**Рис.15**

**Рис. 15 - сборочные части**

A	Навесьте силовой блок болтами на верхней части кронштейна силового блока.
B	Крышка заливного сапуна
C	После навешивания силового блока вставьте нижние болты через отверстия и наверните контргайки с буртиком с внутренней стороны стойки.



**Рис.16**

**Рис. 16 - сборочные части**

A	После монтажа силового блока вставьте штыревой удлинитель.
B	После установки штыревого удлинителя на силовой блок вставьте T-образный разветвитель.

**Примечание:** ПРИ УСТАНОВКЕ T-ОБРАЗНОГО РАЗВЕТВИТЕЛЯ НЕ ВРАЩАЙТЕ ШТЫРЕВОЙ УДЛИНИТЕЛЬ.

**15. Шланги:** Очистите адаптеры и шлаг. Проверьте отсутствие повреждений во всех резьбовых сочленениях и убедитесь, что все концы шлангов согнуты. Установите шланг согласно процедуре "Затягивание раструбов", раздел 14. Установите зажимы шланга.

**Установка адаптера и шланга (см. рис. 17 и 18)**

1. Установите деталь ,пункт (2) ,с зажимом шланга на силовой блок со стороны стойки и сначала подстыкуйте к цилиндру (1). Только для подъемников серии E: Установите деталь ,пункт ном. 7 ,перед указанным зажимом шланга. Направьте так ,чтобы сварной стык вошел в ближайшее отверстие.
2. Установите деталь ,пункт (3) с зажимом шланга ,пункт (5) ,начиная от противоположного цилиндра и в направлении

силового блока. Все избыточные длины шланга должны быть на сгибах и внутри сборочной части перекрытия.

3. Подключите детали ,пункт (2) и (3) ,к Т-образному разветвителю (4).

**ПРИМЕЧАНИЕ:** Проложите шланг силового блока внутри стойки с помощью вырезов на основании стойки ,см. рис. 19. Проложите шланг перекрытия в канале стойки на внешней стороне стойки ,см. рис. 19. Шланг перекрытия проходит над верхним концом сборочной части перекрытия ,см. рис. 20.

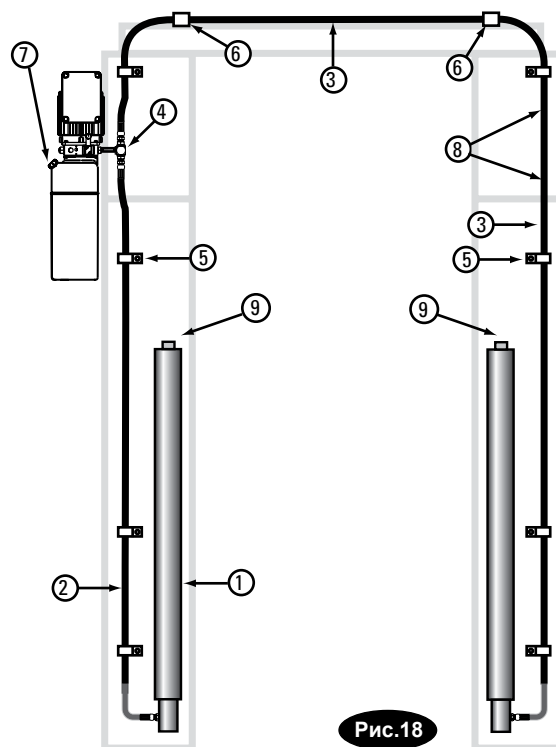
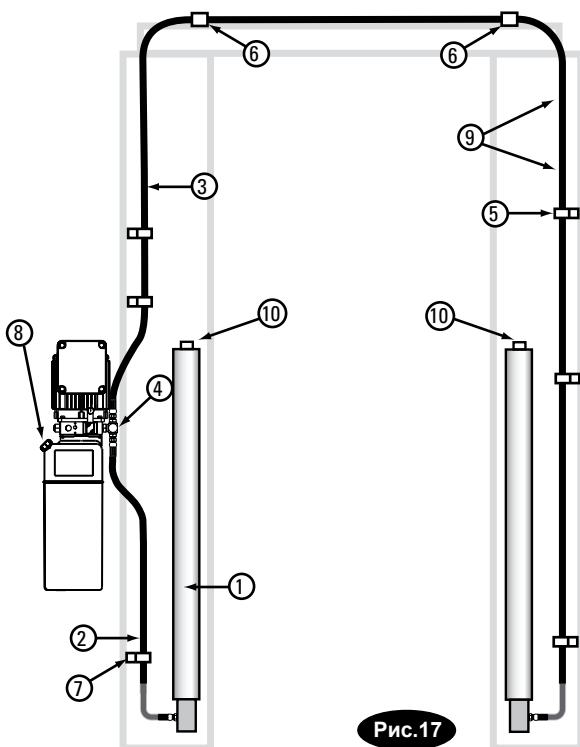
**16. Заливка масла:** Снимите крышку заливного сапуна на силовом блоке ,см. рис. 17 и 18. Залейте бак до отметки MIN\_\_\_\_ (мин.) маслом Dexron III ATF или гидравлической жидкостью ,отвечающей требованиям ISO 32. Установите обратно крышку заливного сапуна.

**Рис. 17 - сборочные части прокладки шланга для подъемников серии M**

Пункт	Количество	Описание
1	2	Гидравлический цилиндр
2	1	Шланг силового блока
3	1	Шланг перекрытия
4	1	Разветвительный Т-образный соединитель
5	6	Зажим шланга
	6	3/8-16NCx3/4" несущие болты
	6	3/8-16NC контргайки с буртиком
6	4	Зажим шланга
	4	3/8-16NCx3/4" болт HHCS
	4	3/8-16NC контргайки с буртиком
7	2	Механическая заглушка отверстия подъемника
8	Крышка заливного сапуна	
9	Шланг идет вниз по стороне въезда к цилиндру на левой стойке.	
10	Цилиндр: сливное отверстие.	

**Рис. 18 - сборочные части прокладки шланга для подъемников серии E**

Пункт	Количество	Описание
1	2	Гидравлический цилиндр
2	1	Шланг силового блока
3	1	Шланг перекрытия
4	1	Разветвительный Т-образный соединитель
5	6	Зажим шланга
	6	3/8-16NCx3/4" несущие болты
	6	3/8-16NC контргайки с буртиком
6	4	Зажим шланга
	4	3/8-16NCx3/4" HHCS
	4	3/8-16NC контргайки с буртиком
7	Крышка заливного сапуна	
8	Шланг идет вниз по стороне въезда к цилиндру на левой стойке.	
9	Цилиндр: сливное отверстие.	



## 17. Выравнивание кабелей:

A) Снимите крышку шкива ,см. рис. 19.

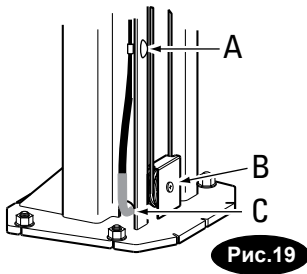


Рис.19

Рис. 19 - сборочные части

A	Прикрепите шланг к стойке , используя несущие болты 3/8-16NCx3/4" ,фиксирующие гайки с буртиком и зажимы шланга.
B	Крышка шкива
C	Прорезь шланга и шланг.

B) См. на рис. 21 общее расположение кабеля. Сначала пропустите конец кабеля через небольшое отверстие в нижней распирающей пластине ,см. рис. 22.

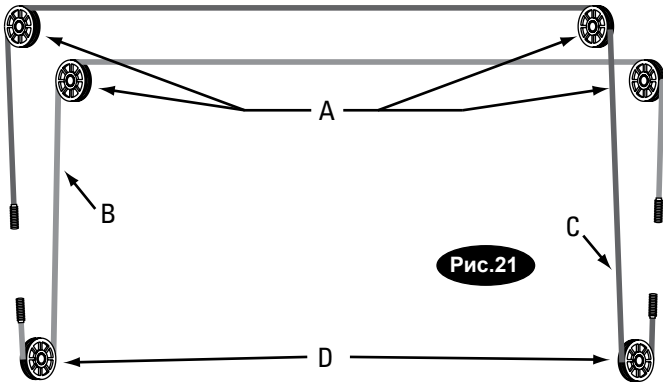


Рис.21

Рис. 21 - сборочные части

A	Верхние шкивы
B	Кабель 2
C	Кабель 1
D	Нижние шкивы

- C) Вставьте кабель до выхода штифта из верхнего отверстия салазок.
- D) Насадите нейлоновую вставную контргайку на штифт кабеля так ,чтобы 13 мм штифта находилось вне контргайки.
- E) Вдвиньте кабель обратно вниз ,см. рис. 22.
- F) Проложите кабель вокруг нижнего шкива ,затем вверх и вокруг шкива на перекрытии и далее вниз к противоположным салазкам ,см. рис. 21. Установите крышку шкива ,см. рис. 19.
- G) Закрепите конец кабеля на верхнем распорном кронштейне салазок.  
Затяните контргайку с усилием ,достаточным для приложения небольшого растяжения к кабелю.

H) Повторите процедуру для второго кабеля. Выполните регулировку натяжения обоих кабелей во время заключительных регулировок ,установленных в соответствующем разделе. См. раздел 38 для подъемников серии E и раздел 41 для подъемников серии M.

**ОСТОРОЖНО!** Для подъемников серии E продолжите от раздела 22.

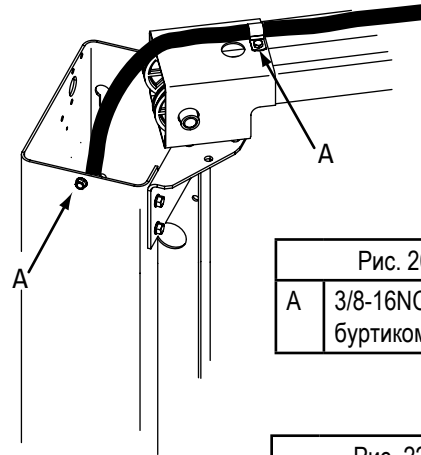


Рис.20

Рис. 20 - сборочные части

A	3/8-16NCx3/4" ННCS-болт с буртиком и контргайка с буртиком.
---	---

Рис. 22 - сборочные части

A	Верхняя распорная пластина кабеля и нейлоновая вставная контргайка 5/8".
B	Нижняя распорная пластина кабеля и нейлоновая вставная контргайка 5/8".
C	Прокладка из стальной трубы для узкого отсека и низкого потолка.

Для монтажа кабелей в моделях с узким отсеком (NB) ,3-метровым отсеком (3MB) или для низкого потолка (LC) используйте стальную трубку внутреннего калибра 16 мм с мин. 3-мм толщиной стенок ,находящуюся на нижней распорке кабеля.

Рекомендованы следующие длины:

### SPOA30

-NB или LC = 203мм

-NB или LC = 406мм

-3MB = 340мм

### SPOA40

-LC = 203мм

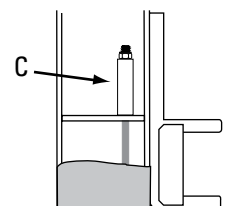
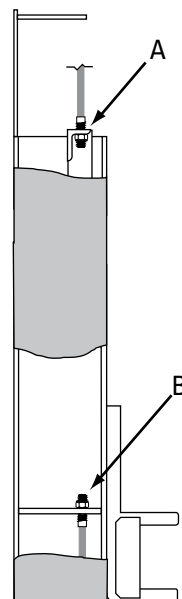


Рис.22

### 18. Фиксирующая защелка кабеля:

- A) Установите кабельную защелку шкива ,крышки шкивов и удерживающие кольца в верхнюю прорезь стойки силового блока согласно рис. 23.
- B) Протяните конец кабеля с петлей поверх конца винта с буртиком на правой защелке платы управления ,см. рис. 24.
- C) Протяните другой конец кабеля через вырез шкива защелки кабеля и проверьте ,что кабель проложен между нижней стороной шкива защелки кабеля и крышкой шкива ,а затем идет внутри правой стойки ,см. рис. 24.

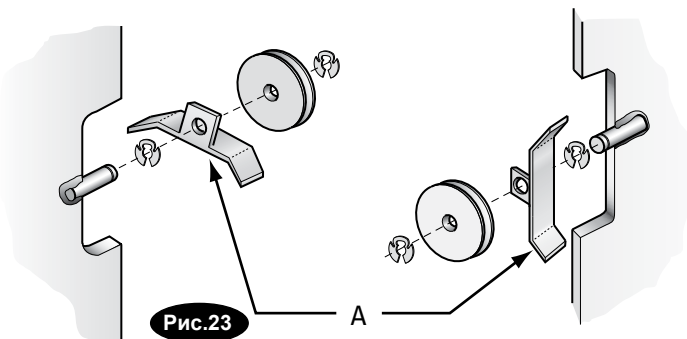


Рис. 23 - сборочные части	
A	Крышки шкива

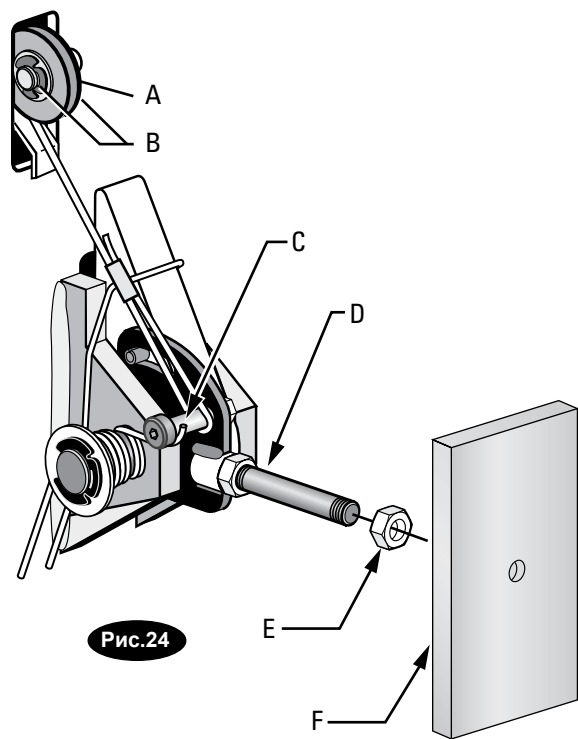


Рис. 24 - сборочные части	
A	Шкив защелки кабеля
B	(2) удерживающих кольца 3/8"
C	Болт с буртиком
D	Установите ручку защелки и используйте шестигранную стопорную гайку 3/8" для крепления на месте. Затем установите прокладочную гайку и крышку прорези.
E	1/2"-13NC стопорная гайка
F	Крышка прорези

- D) Прикрепите направляющие кронштейны канала кабеля защелки к перекрытию согласно рис. 25a и 25b. Всегда используйте отверстия на стороне въезда на подъемник. ННCS-болт должен быть в отверстии ,ближайшем к центру перекрытия ,см. рис. 25b.
- E) Проложите кабель вверх внутри стойки и через направляющую защелки кабеля ,см. рис. 25a и 25b.

**ВНИМАНИЕ!** Используя кабельные стяжки из комплекта поставки ,закрепите кабельную направляющую на удлинителе стойки ,см. рис. 25b. Направляющая должна крепиться к отверстию ,ближайшему к внешней грани стойки на НЕВЪЕЗДНОЙ стороне.

- F) Продолжите прокладку кабеля к направляющей кабельной защелки на левой стойке ,см. рис. 25a и 25b ,затем проложите кабель по этой направляющей ,см. рис. 25b.

**ВНИМАНИЕ!** Используя кабельные стяжки из комплекта поставки ,закрепите кабельную направляющую на удлинителе стойки ,см. рис. 25b. Направляющая должна крепиться к отверстию ,ближайшему к внешней грани стойки на НЕВЪЕЗДНОЙ стороне.

- G) Опустите кабель вниз внутри левой стойки и проведите конец кабеля через нижний вырез шкива кабельной защелки ,чтобы кабель был опять вне стойки ,см. рис. 26.
- H) Установите шкив кабельной защелки и удерживающие кольца в верхнюю прорезь стойки без силового блока согласно рис.26.

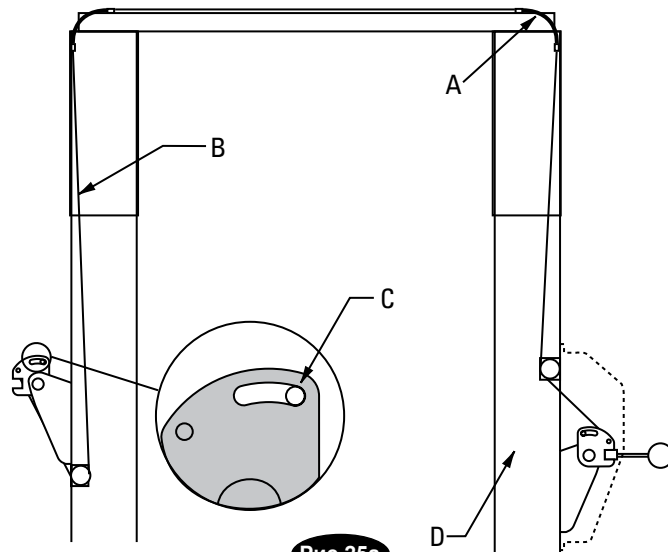


Рис. 25a - сборочные части	
A	Направляющая канала кабеля защелки
B	Кабель защелки
C	Обратите внимание на устраненный зазор между вырезом панели управления и штифтом собачки защелки.
D	Правая стойка

- I) Проложите кабель под нижней стороной шкива кабеля защелки, см. рис. 26.
- J) На этом шаге НЕОБХОДИМО установить ручку защелки, стопорную гайку и крышку защелки правой стойки, см. рис. 24 и 27. Установите круглую рукоятку ручки защелки, см. рис. 27.

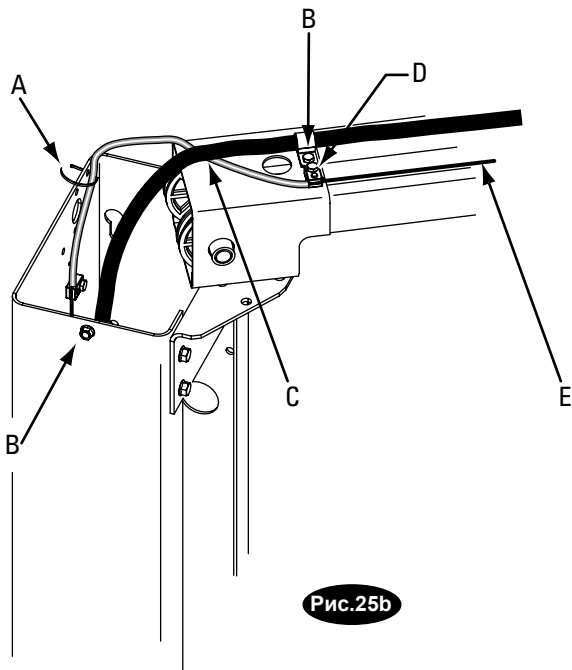


Рис. 25b

Рис. 25b - сборочные части	
A	Прикрепите к удлинителю кабельной стяжкой. Используйте отверстие, ближайшее к ВНЕШНЕЙ грани на НЕВЪЕЗДНОЙ стороне.
B	3/8"-16NC x 3/4" ННCS-болт и контргайка с буртиком.
C	Кабельная направляющая идет ПОД гидравлическим шлангом.
D	1/4"-20NCx1" ННCS-болт и контргайка с буртиком.
E	Кабель защелки идет вдоль стороны въезда перекрытия.

- K) Вставьте кабель в кабельный зажим вдоль одной стороны, оберните вокруг винта с буртиком и затем обратно вниз, вставьте кабель вдоль другой стороны кабельного зажима, см. рис. 26. Поместите на зажим сверху сзади, слегка затянув.
- L) Затем потяните пластину управления вниз (см. рис. 25a и 26) для устранения всех зазоров между вырезом пластины управления и штифтом собачки защелки, см. рис. 25a.
- M) Плоскогубцами крепко натяните кабель и закрепите зажим вблизи винта с буртиком. Затягивающий зажим.

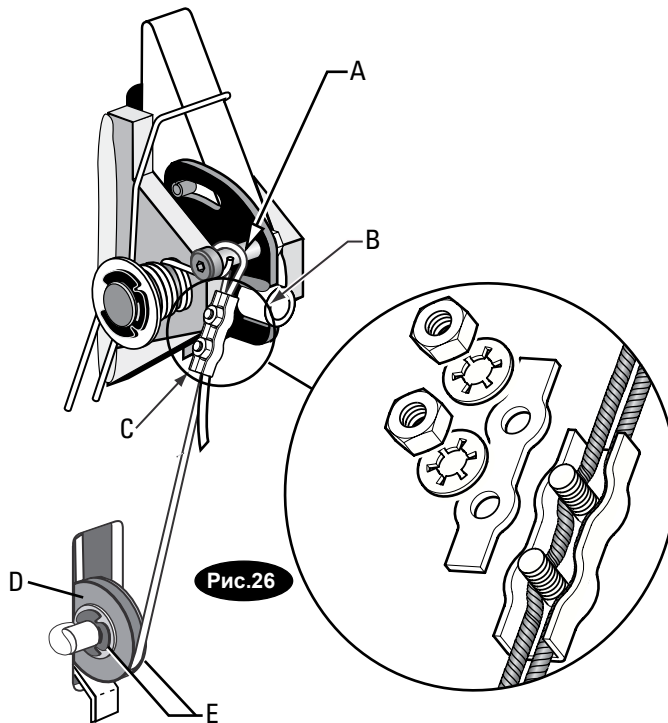


Рис. 26

Рис. 26 - сборочные части	
A	Болт с буртиком
B	Проложите кабель вверх через кабельный зажим, оберните вокруг винта с буртиком и проложите обратно вниз через кабельный зажим.
C	Кабельный зажим
D	Шкив защелки кабеля
E	(2) удерживающих кольца 3/8"

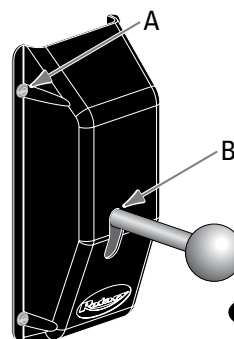


Рис. 27

Рис. 27 - сборочные части	
A	5/16-18NCx3/8" (дл.) болта ВНMS
B	Ручка защелки ДОЛЖНА располагаться в верхней части выреза крышки управления защелкой.



**ПРИМЕЧАНИЯ:**

- 1.) Блоки не пригодны для применения в нетипичных условиях. Обратитесь в компанию Rotary Lift для получения блоков для среды с повышенной влажностью и повышенным уровнем пыли.
- 2.) Вращение мотора против часовой стрелки ,если смотреть от верхней части мотора.

**\*Примечания: Отличия моделей F ,D или T?**

Чтобы узнать наименование модели ( F ,D или T) силового блока ,посмотрите на **4-ю букву от конца** в номере модели подъемника.

ПРИМЕР: SPOA30MD585 будет **моделью D**.



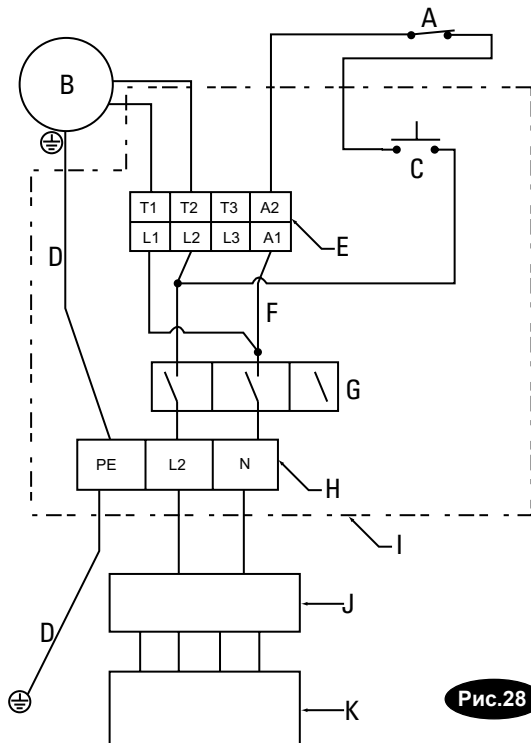
Номер модели можно узнать на боковой бирке подъемника. Для **моделей E или S** перейдите на стр. 18.

**19. Электрические соединения:** Квалифицированный электрик должен проложить силовое электропитание к мотору, см. рис. 28 ,28a или 28b. Сечение провода для токовой нагрузки согласно указанному. См. таблицу эксплуатационных характеристик мотора ,на рис. 28 ,28a ,28b. Используйте отдельную цепь для подачи каждого напряжения питания. Защитите каждую цепь автоматическим выключателем согласно местным нормам. Обеспечьте отдельное размыкание между электропитанием и силовым блоком (с маркировкой "O" для выключенного состояния OFF и "I" для включенного состояния ON). Проводка **ДОЛЖНА** отвечать местным нормам электропитания.

**20. Переключатель перекрытия:** Проверьте сборочную часть переключателя перекрытия ,чтобы убедиться в активации переключателя планкой переключателя при поднятии. Переключатель соединен в нормально замкнутом состоянии и будет размыкать мотор при активации ,см. рис. 28 и 28a или 28b и 29.

**21. Проверка работы:** Проверьте работу подъемника и убедитесь ,что нажатие кнопки ведет к поднятию подъемника, а отпускание - к остановке подъемника. Проверьте действие отключающего переключателя по размыканию подачи питания на нажимную кнопку. Также проверьте ,что при срабатывании переключателя перекрытия останавливает дальнейшее поднятие подъемника ,но питание подъемника восстанавливается после деактивации этого переключателя.

**Внимание: Продолжите от раздела 37.**



**Рис.28**

**ЭКСПЛУАТАЦИОННЫЕ ХАРАКТЕРИСТИКИ МОТОРА-ОДНОФАЗНЫЙ (\*F-модель)**

ЛИНЕЙНОЕ НАПРЯЖЕНИЕ	ТОК	МОЩНОСТЬ
220-240 Вольт	50Гц	17А - 1.5 кВт

**Рис. 28 - сборочные части модели F**

A	Переключатель перекрытия
B	Мотор
C	Переключатель UP (вверх)
D	Желто-зеленый провод
E	Соединительная колодка
F	Голубой провод
G	Выключатель E-Stop (экстренная остановка)
H	Клеммная колодка
I	Корпус блока управления
J	Автоматический выключатель 230 В 1ø 20 А (защита от сверхтоков)
K	230 В 1ø 20 А - автоматический выключатель на стороне электропитания.

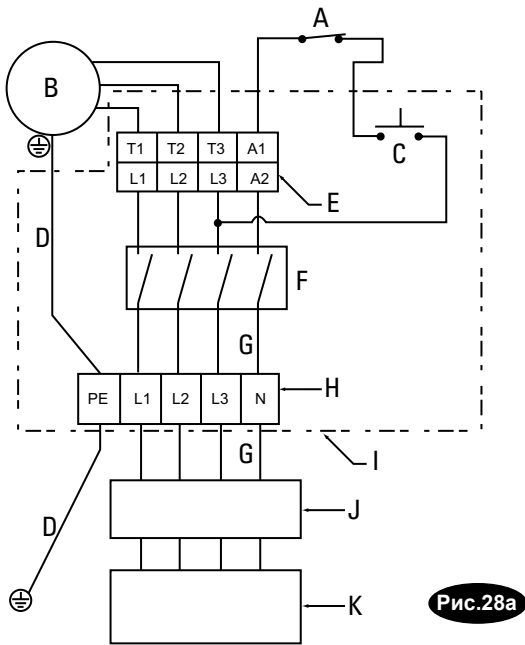


Рис.28а

ЭКСПЛУАТАЦИОННЫЕ ХАРАКТЕРИСТИКИ МОТОРА ТРЕХФАЗНЫЙ (*D-модели)		
ЛИНЕЙНОЕ НАПРЯЖЕНИЕ	ТОК	МОЩНОСТЬ
400 - 415 Вольт 50Гц	4.55А	- 3кВт

Рис. 28а - сборочные части модели D	
A	Переключатель перекрытия
B	Мотор
C	Переключатель UP (вверх)
D	Желто-зеленый провод
E	Соединительная колодка
F	Выключатель E-Stop (экстренная остановка)
G	Голубой провод
H	Клеммная колодка
I	Корпус блока управления
J	Автоматический выключатель 400 В 3 ø 10 А (защита от сверхтоков)
K	400 В 3 ø 10 А - автоматический выключатель на стороне электропитания.

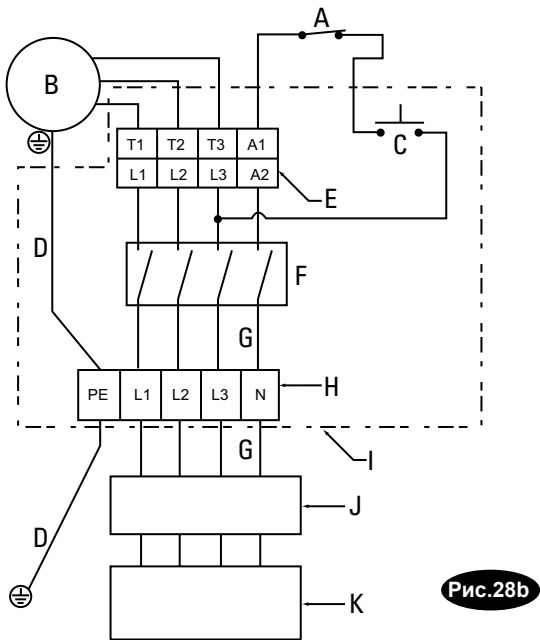


Рис.28b

ЭКСПЛУАТАЦИОННЫЕ ХАРАКТЕРИСТИКИ МОТОРА ТРЕХФАЗНЫЙ (*Т-модели)		
ЛИНЕЙНОЕ НАПРЯЖЕНИЕ	ТОК	МОЩНОСТЬ
400 - 415 Вольт 50Гц	10А	- 4.9кВт

Рис. 28b - сборочные части модели D	
A	Переключатель перекрытия
B	Мотор
C	Переключатель UP (вверх)
D	Желто-зеленый провод
E	Соединительная колодка
F	Выключатель E-Stop (экстренная остановка)
G	Голубой провод
H	Клеммная колодка
I	Корпус блока управления
J	Автоматический выключатель 400 В 3 ø 10 А (защита от сверхтоков)
K	400 В 3 ø 10 А - автоматический выключатель на стороне электропитания.

Рис. 29 - сборочные части	
A	Нормальное положение
B	Положение активации

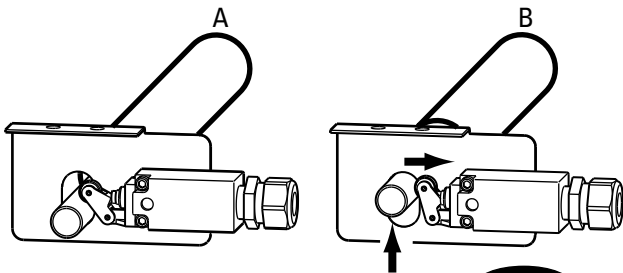


Рис.29

## Установка электрических компонентов и компонентов внутреннего контроллера отсека для подъемников серии E.

**22. Подключение соленоида:** Подключите соленоиды под фиксирующими защелками на обеих стойках ,см. рис. 30. Вставьте ползунки в стержни плунжеров соленоидов. Установите соленоиды на стойки и закрепите ,см. рис. 30.

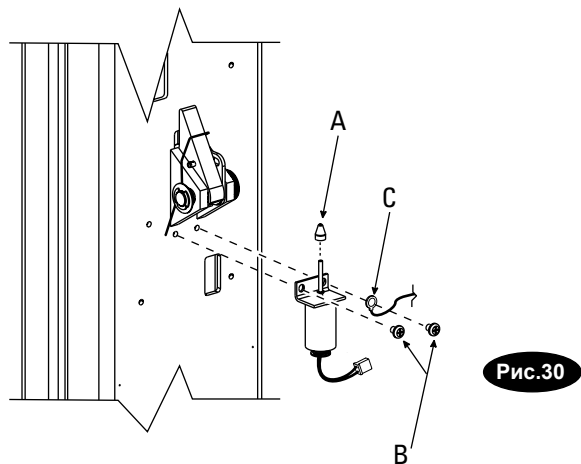


Рис. 30 - сборочные части

A	<b>ВНИМАНИЕ!</b> Подключите ползунок к стержню плунжера соленоида.
B	5/16"-18NCx3/8" PHMS - вставьте винты сквозь соленоид и закрепите на стойке.
C	Провод заземления соленоида от панели управления.

## 23. Установка главной панели управления и держателя инструментов:

Снимите панель доступа с главной панели управления (главная панель управления имеет 5 подключенных к ней кабелей) ,см. рис. 31.

Вставьте (2) винта 5/16"-18NC x 3/8" PHMS в отверстия на каждой стороне фиксирующей защелки (стороне силового блока) ,оставив выступ примерно 3 мм для удерживания панели. Навесьте главную панель управления вверх фиксирующей защелки на стойку с помощью 5/16"-18NC x 3/8" PHMS-винтов и вытяните провод соленоида фиксирующей защелки через панель ,см. рис. 31.

Подключите соленоид фиксирующей защелки к главной панели управления. Подключите провод заземления с кольцом к клемме на одном из монтажных винтов соленоида фиксации ,см. рис. 30.

Вставьте (1) 5/16"-18NC x 3/8" PHMS-винт в нижнюю часть главной панели управления. Затяните все (3) винта. В данный момент не устанавливайте панель доступа обратно на панель управления.

Она будет установлена на последующем шаге.

**23а.** Вставьте один из держателей воздушных инструментов ниже главной панели управления с помощью двух винтов 5/16"-18NC x 3/8" PHMS ,см. рис. 31.

**23b.** Подключите главный моторный кабель к соединителям главной панели.

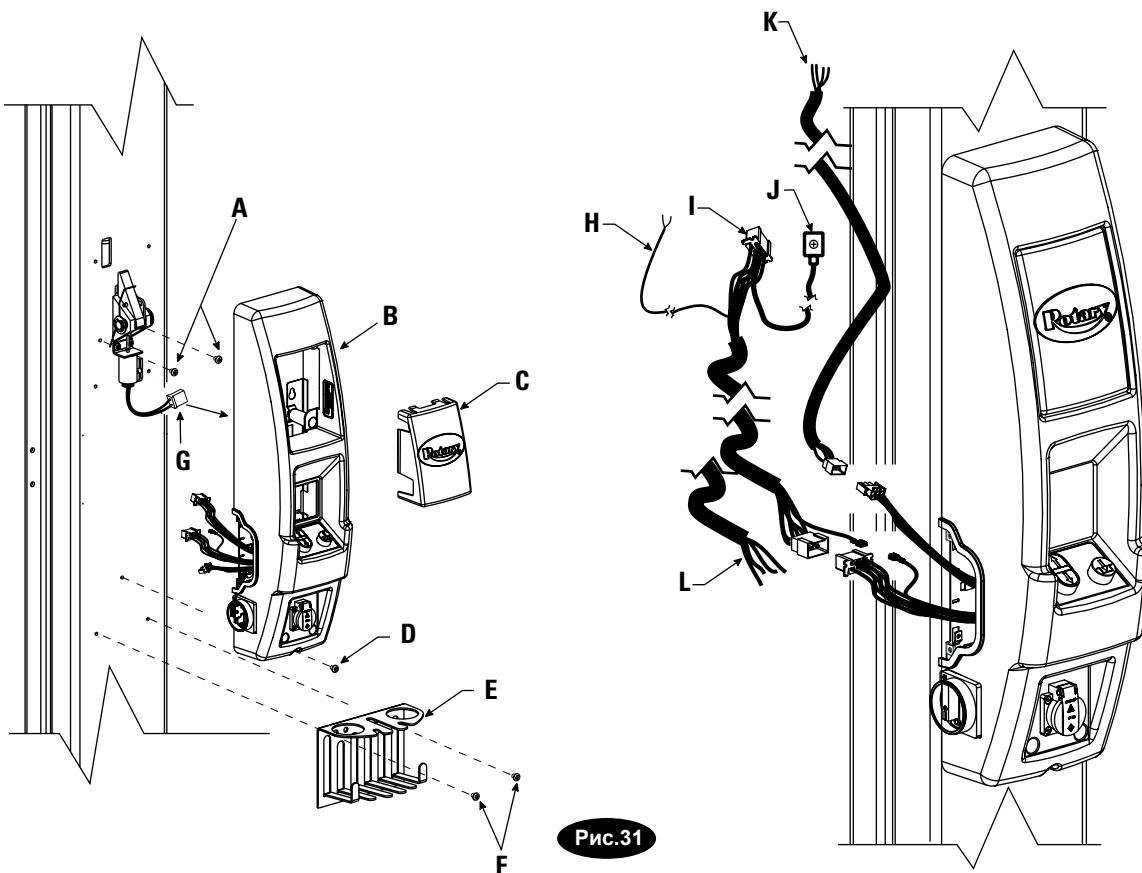


Рис.31

Рис. 31 - сборочные части	
A	5/16"-18NCx3/8" PHMS-винт ,оставьте эти два винта выступающими из стойки примерно на 3 мм.
B	<b>ВНИМАНИЕ!</b> Главная панель управления всегда монтируется на стороне силового блока.
C	Панель доступа
D	5/16"-18NCx3/8" PHMS-винт ,устанавливается сквозь панель управления.
E	Держатель инструментов
F	5/16"-18NCx3/8" PHMS-винт

Рис. 31 - сборочные части	
G	Протяните соединитель сквозь панель
H	Кабель переключателя перекрытия
I	Главный кабель
J	Кабель клапана опускания
K	Кабель мотора
L	Кабель питания (подключается на шаре 26)

## 24. Прокладка кабеля мотора и главного кабеля:

От главной панели управления проложите кабели вверх по стойке и вдоль трассы шланга ,см. рис. 32.

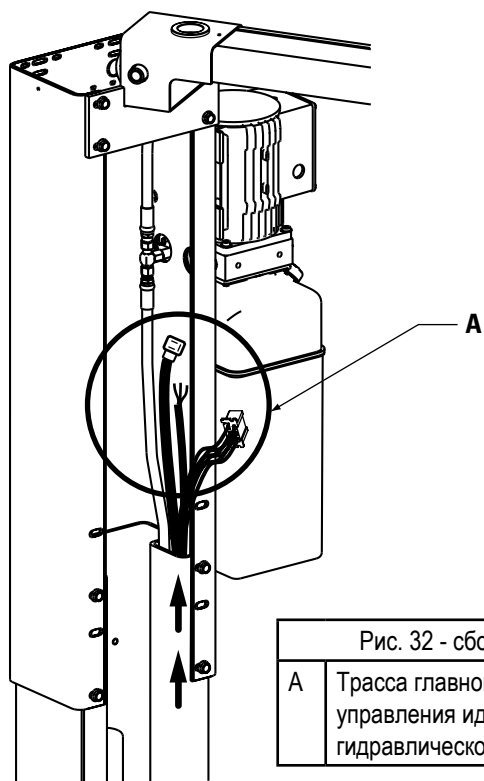


Рис.32

Рис. 32 - сборочные части

A	Трасса главного кабеля управления идет вдоль трассы гидравлического шланга
---	--

- A) В соединителе главного кабеля найдите кабель переключателя перекрытия. Проложите кабель переключателя перекрытия сквозь устройство снижения натяжения ,затем в коробку переключателя перекрытия ,см. рис.34.
- B) Подключите кабель клапана опускания к клапану опускания и затяните винты на верхней части ,см. рис. 34.
- C) Пропустите кабель мотора через устройство снижения натяжения в соединительной коробке мотора. Информацию о проводке мотора и схемах соединений см. на рис. 34.

## 25. Установка вспомогательной панели управления и держателя инструментов:

Подстыкуйте 3-проводный кабель вспомогательного соленоида к вспомогательному соленоиду ,подключите кольцо заземления под соленоидом и установите крышку на стойку с помощью (4) 9/16"-18NC x 3/8" PHMS-винтов.

- 25a. Уставьте один из держателей воздушных инструментов ниже вспомогательной панели управления с помощью двух винтов 5/16"-18NC x 3/8" PHMS ,см. рис. 33.

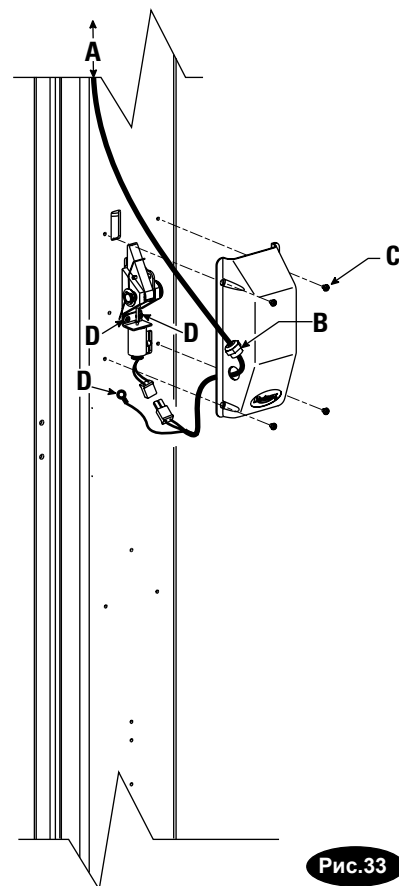
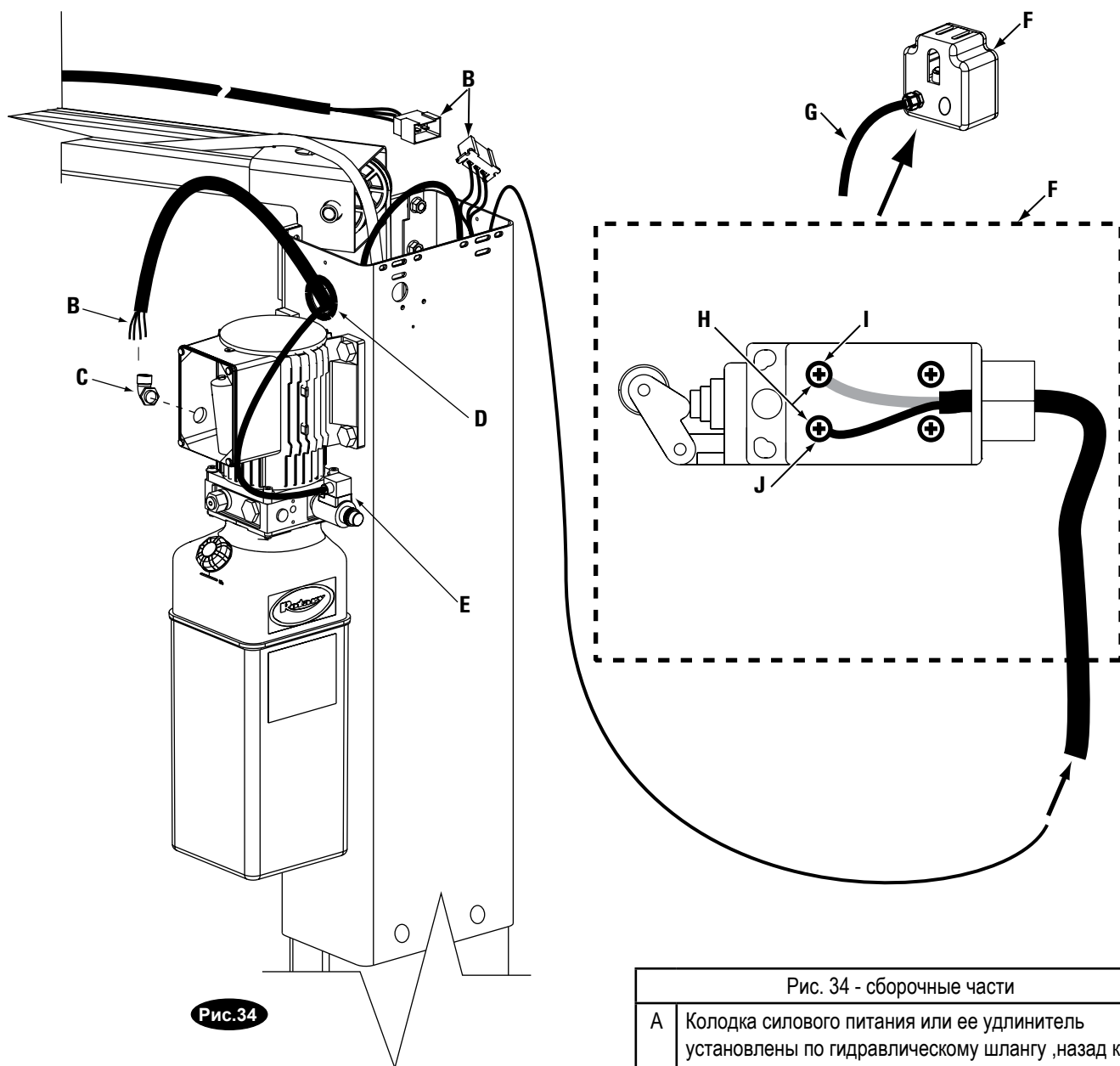


Рис.33

Рис. 33 - сборочные части

A	Кабель вспомогательного соленоида идет вверх и над деталью ,чтобы обеспечить подключение к главной колодке на верхней части главной стойки.
B	Зажим шнура установлен в отверстие на крышке вспомогательного соленоида.
C	Крышка вспомогательного соленоида прикреплена к стойке подъемника (4) винтами 5/16" -18NC x 3/8" PHMS.
D	Кабель соленоида идет через крышку вспомогательного соленоида для подключения к вспомогательному соленоиду. Кольцо заземления установлено на монтажных винтах соленоида ,как показано на рисунке.



**Рис.34**

Рис. 34 - сборочные части

A	Колодка силового питания или ее удлинитель установлены по гидравлическому шлангу ,назад к вспомогательной панели управления.
B	4 провода от главной панели управления идут через устройство снижения натяжений в соединительную коробку на силовом блоке мотора.
C	Снижение натяжения
D	Уплотняющая втулка Примечание: После завершения монтажа обвязки закрепите кабельной стяжкой все кабели ,идущие от главной панели управления в отверстие уплотняющей втулки.
E	Подстыкуйте шнур клапана опускания и затяните винты наверху для закрепления на месте.
F	Ограничительный переключатель перекрытия
G	От соединителя главного кабеля
H	N.O. (нормально разомкнутые) Контакты
I	Белый провод
J	Черный провод

## 26. Прокладка для колодки отключения:

- A) Снимите панель крышки с панели главного управления (см. рис. 35), отключив кабель нажимных кнопок от главной колодки. Возьмите один конец шланга 1/2" (40") из комплекта поставки и вставьте воздушную линию в воздушное крепление. Воздушная линия должна быть чистой и иметь прямой край. Убедитесь в отсутствии загибов в воздушной линии перед установкой вспомогательного крюка и панели доступа обратно на их кронштейн. Воздушная линия должна быть проложена вне панели главного управления по задней стороне, вдоль стойки и к трубопроводу главной подачи воздуха здания. Используйте воздушный крепеж из комплекта поставки для подключения к главному трубопроводу подачи воздуха, см. рис. 35, 35b и 35c.
- B) Проводка колодки отключения в нижней части вспомогательной стороны размыкания согласно рис. 35a (однофазное питание) или рис. 35b (трехфазное питание). Силовое питание здания должно быть проведено на верхнюю часть вспомогательной стороны размыкания.

- C) По завершению работы см. шаг 28, где приведены инструкции по установке прокладок перед установкой крышки панели управления обратно на заднюю пластину.

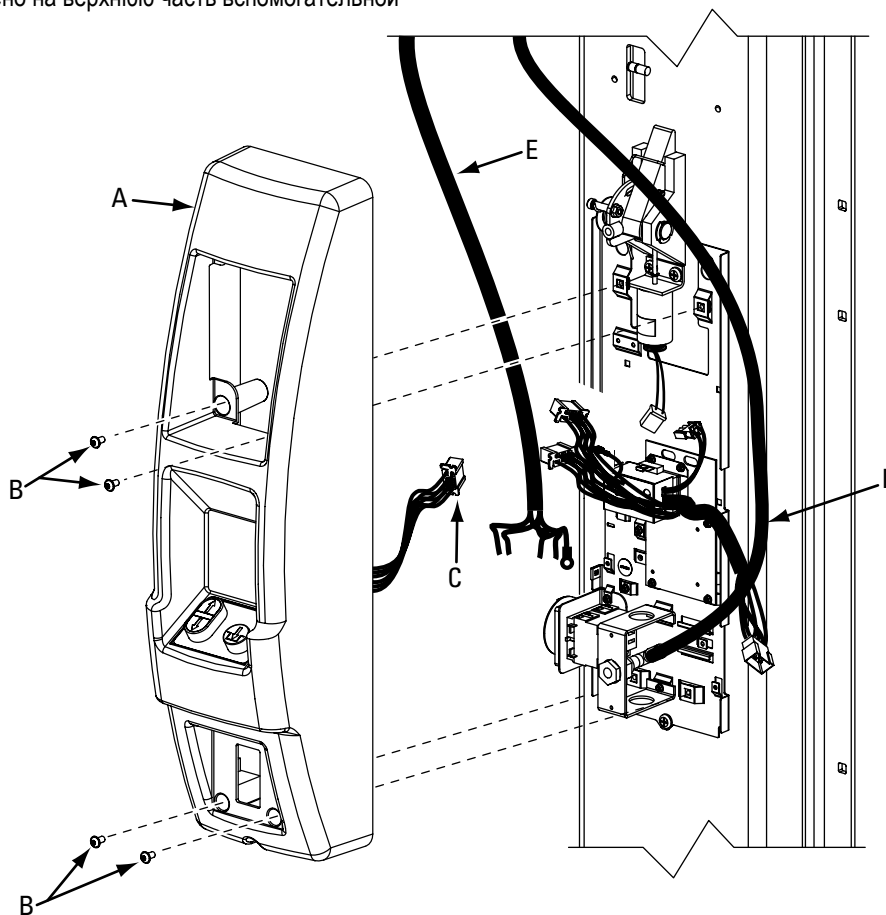


Рис.35

Рис. 35 - сборочные части	
A	Крышка главной панели
B	(4) винта 1/4-20NC × 1/2"
C	Колодка кнопок
D	Воздушная линия 1/2"
E	Питание здания

Рис. 35b - сборочные части однофазной модели	
A	Кабель мотора
B	Питание здания подключено к верхней части устройства размыкания.
C	Соединительные разъемы соленоида.
D	Главная колодка
E	Провода РЕ (защитного заземления) подключены к зеленому заземляющему винту на задней пластине панели управления рядом с устройством размыкания.
F	Воздушная линия 1/2"

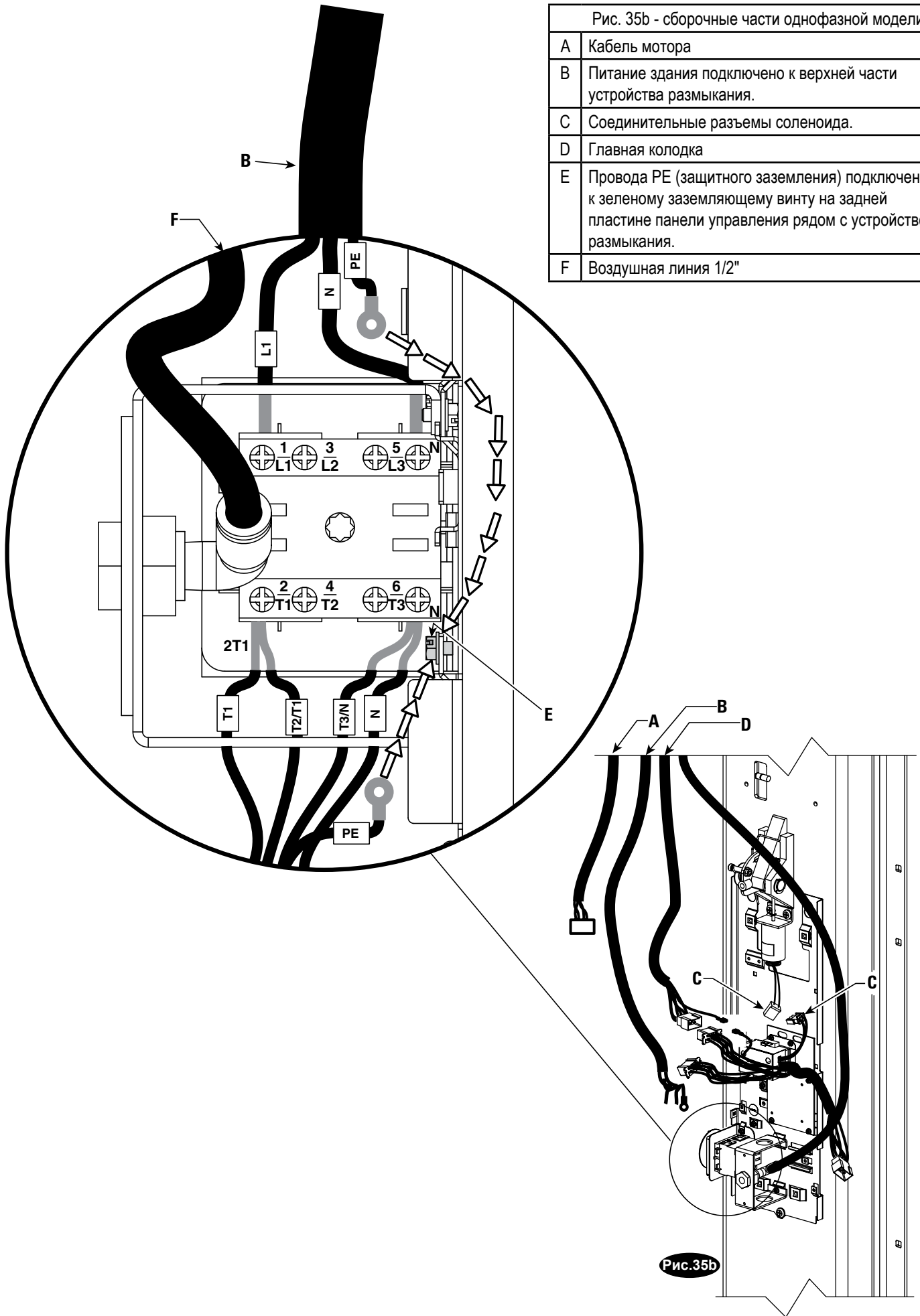


Рис.35b



Рис. 35с - сборочные части трехфазной модели	
A	Кабель мотора
B	Питание здания подключено к верхней части устройства размыкания.
C	Соединительные разъемы соленооида.
D	Главная колодка
E	Провода PE (защитного заземления) подключены к зеленому заземляющему винту на задней пластине панели управления рядом с устройством размыкания.
F	Воздушная линия 1/2"

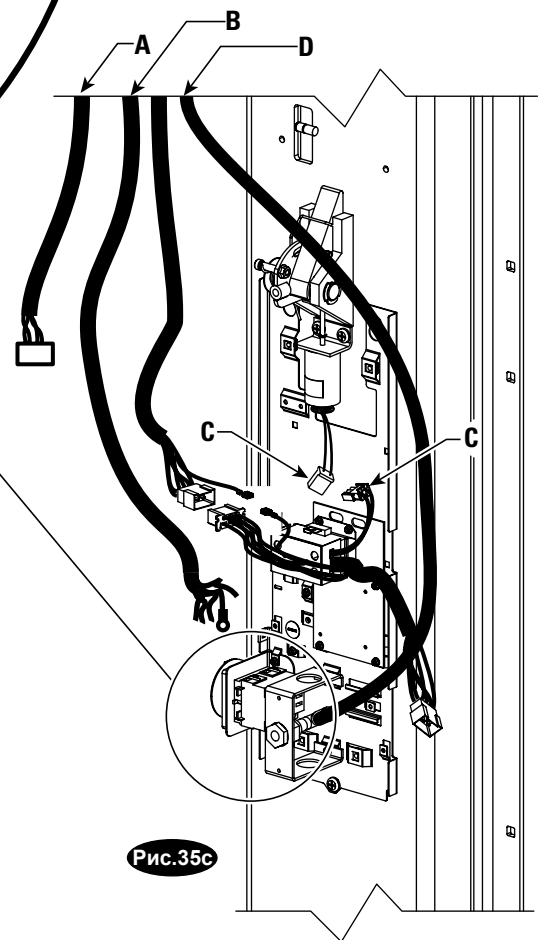
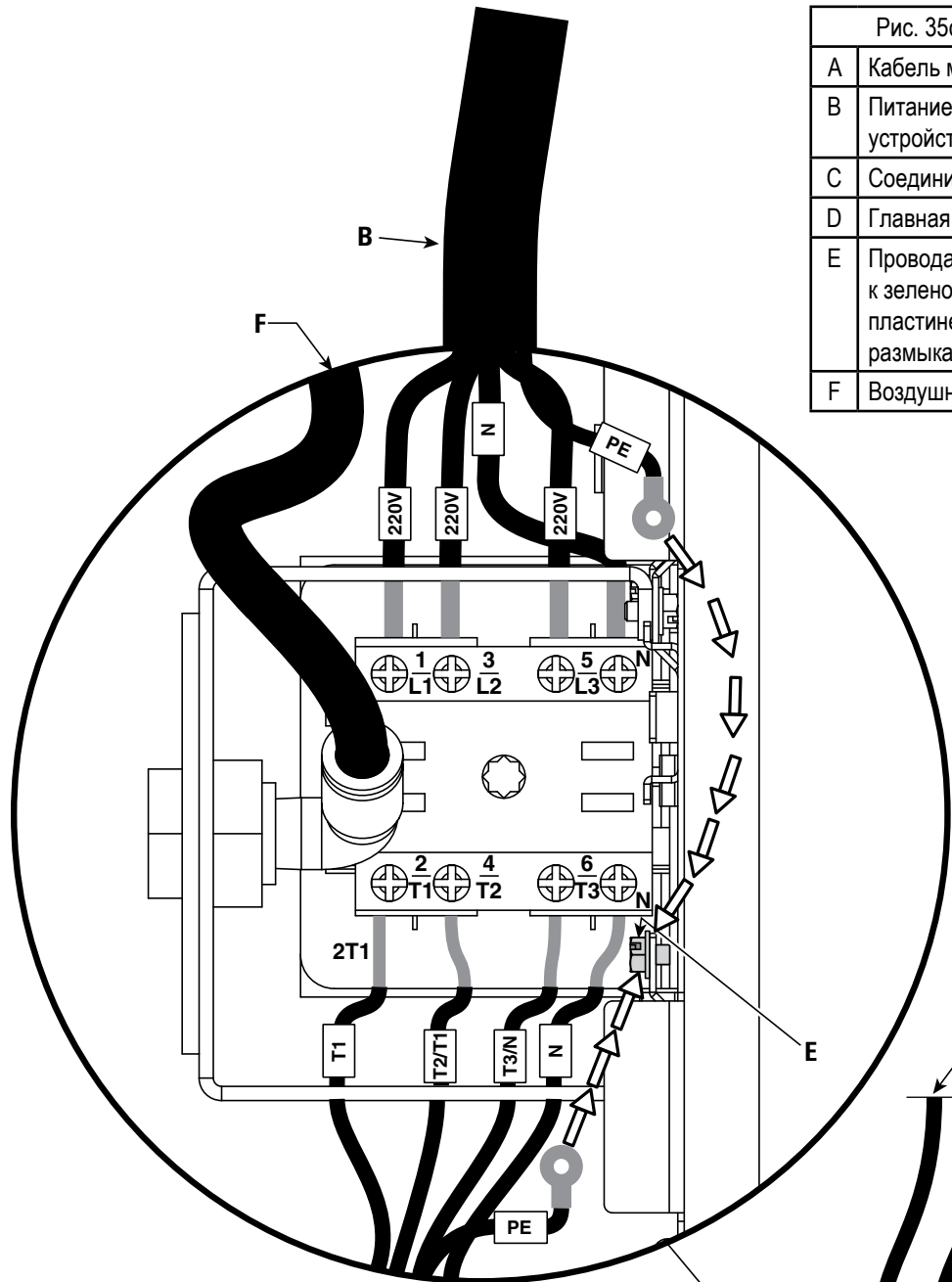


Рис.35с

## 27. Электрические соединения для подъемников серии E:

Квалифицированный электрик должен выполнить подачу питания на вспомогательную сторону устройства размыкания ,см. рис. 35b для однофазного электропитания или рис. 35c для трехфазного электропитания. Сечение провода для 20-амперной цепи. См. таблицу эксплуатационных характеристик мотора.

**ВНИМАНИЕ!** Используйте отдельную цепь для подачи каждого напряжения питания. Защитите каждую цепь предохранителем с задержкой по времени или автоматическим выключателем. Для однофазной модели 230 В (\*F-модель) используйте 20-амперный предохранитель. Для трехфазной модели 400 В (\*E-модель) используйте 10-амперный предохранитель. Для трехфазной модели 400 В (\*S-модель) используйте 16-амперный предохранитель. Вся проводка должна отвечать местным нормам электропитания. Проводное подключение мотора выполните согласно схеме соединений ,приведенной на стр. 27.

**ВНИМАНИЕ!** Как и для любого другого электрического оборудования ,на модули управления в отсеке могут влиять нестабильности напряжения. К ответственности владельца подъемника относится обеспечение достаточной защиты источников питания при подключении к электропитанию данного оборудования.

### ПРИМЕЧАНИЯ:

1. Блок не пригоден для применения в нетипичных условиях. Обратитесь в компанию Rotary Lift для получения блока для среды с повышенной влажностью и повышенным уровнем пыли.
2. Вращение мотора против часовой стрелки ,если смотреть от верхней части мотора.

ЭКСПЛУАТАЦИОННЫЕ ХАРАКТЕРИСТИКИ МОТОРА - ОДНОФАЗНЫЙ (*F-МОДЕЛИ)		
ЛИНЕЙНОЕ НАПЯЖЕНИЕ	ТОК	МОЩНОСТЬ
220 - 240 Вольт	50 Гц	17А - 1.5кВт

ЭКСПЛУАТАЦИОННЫЕ ХАРАКТЕРИСТИКИ МОТОРА - ОДНОФАЗНЫЙ (*E-МОДЕЛИ)		
ЛИНЕЙНОЕ НАПЯЖЕНИЕ	ТОК	МОЩНОСТЬ
400 - 415 Вольт	50 Гц	4.55А - 3кВт

ЭКСПЛУАТАЦИОННЫЕ ХАРАКТЕРИСТИКИ МОТОРА - ОДНОФАЗНЫЙ (*S-МОДЕЛИ)		
ЛИНЕЙНОЕ НАПЯЖЕНИЕ	ТОК	МОЩНОСТЬ
400 - 415 Вольт	50 Гц	10А - 4.9кВт

### \*Примечания: Определение F- ,E- или S-модели?

Чтобы узнать наименование модели (F ,E или S) силового блока ,посмотрите на **4-ю букву от конца** в номере модели подъемника.

ПРИМЕР: SPOA30**E**E585 будет **E-моделью**.

Номер модели можно узнать на боковой бирке подъемника. Для **моделей F ,D или T** перейдите на стр. 14.

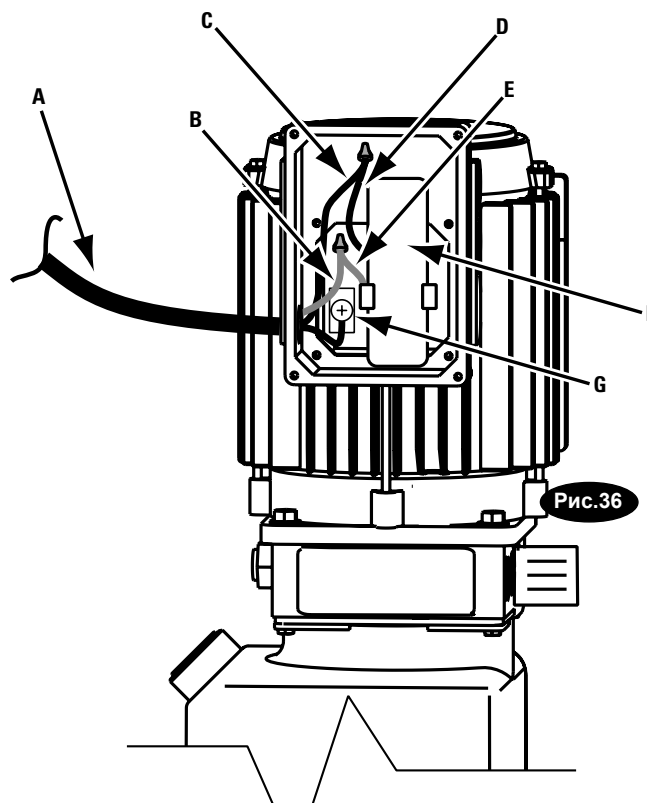
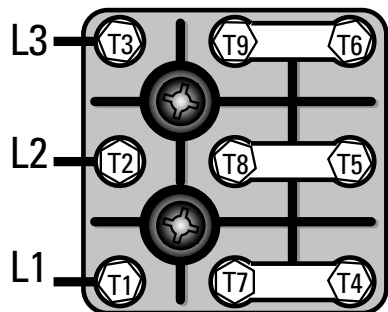


Рис. 36 - проводка однофазного мотора 220 В/50 Гц	
A	Подключение от панели главного управления.
B	N
C	L1
D	Черный провод
E	Белый провод
F	Конденсатор
G	Подключение заземления



**Высокое напряжение  
440 В, 50 Гц**

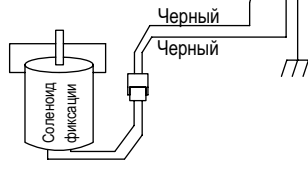
**Схема соединений для европейской системы с 2 стойками**

Подводимое питание

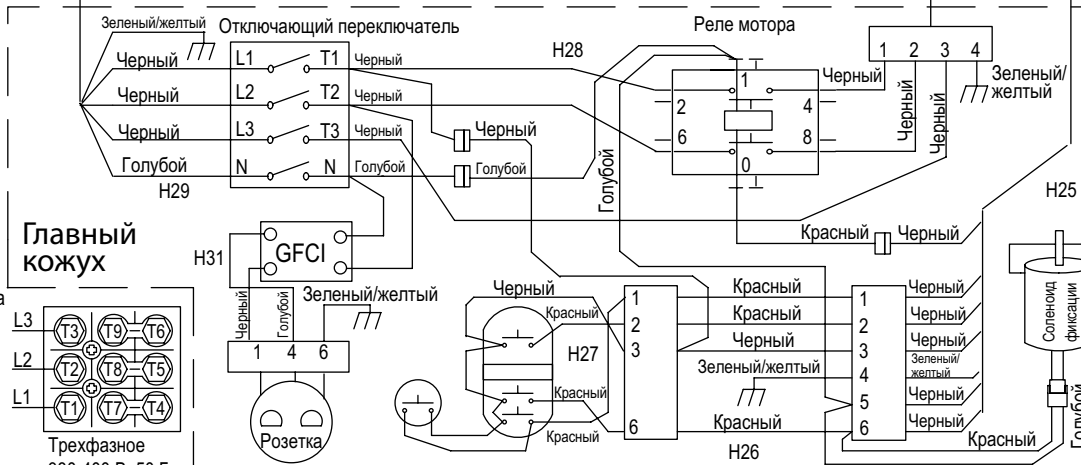
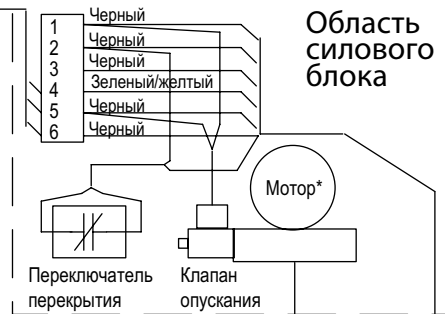
Однофазное  
220 В

Трехфазное  
или  
380, 400 В

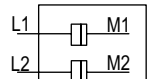
**Вспомогательный кожух**



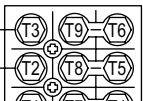
**Область силового блока**



\*Проводка мотора



Однофазное  
220-240 В, 50 Гц



Трехфазное  
380-400 В, 50 Гц

NP850  
Ред. А

## 28. Установка прокладок:

**ВНИМАНИЕ!** Данные прокладки должны быть установлены для соответствия сертификационным требованиям CE (Совет Европы)

- A) Для установки прокладки на стороне главного управления. Насадите прокладку под главным кожухом и затяните винты ,см. рис. 37. Затягивайте монтажные винты до хорошей герметизации между прокладкой и стойкой. Не допускайте избыточного затягивания.
- B) Снова установите панель доступа.

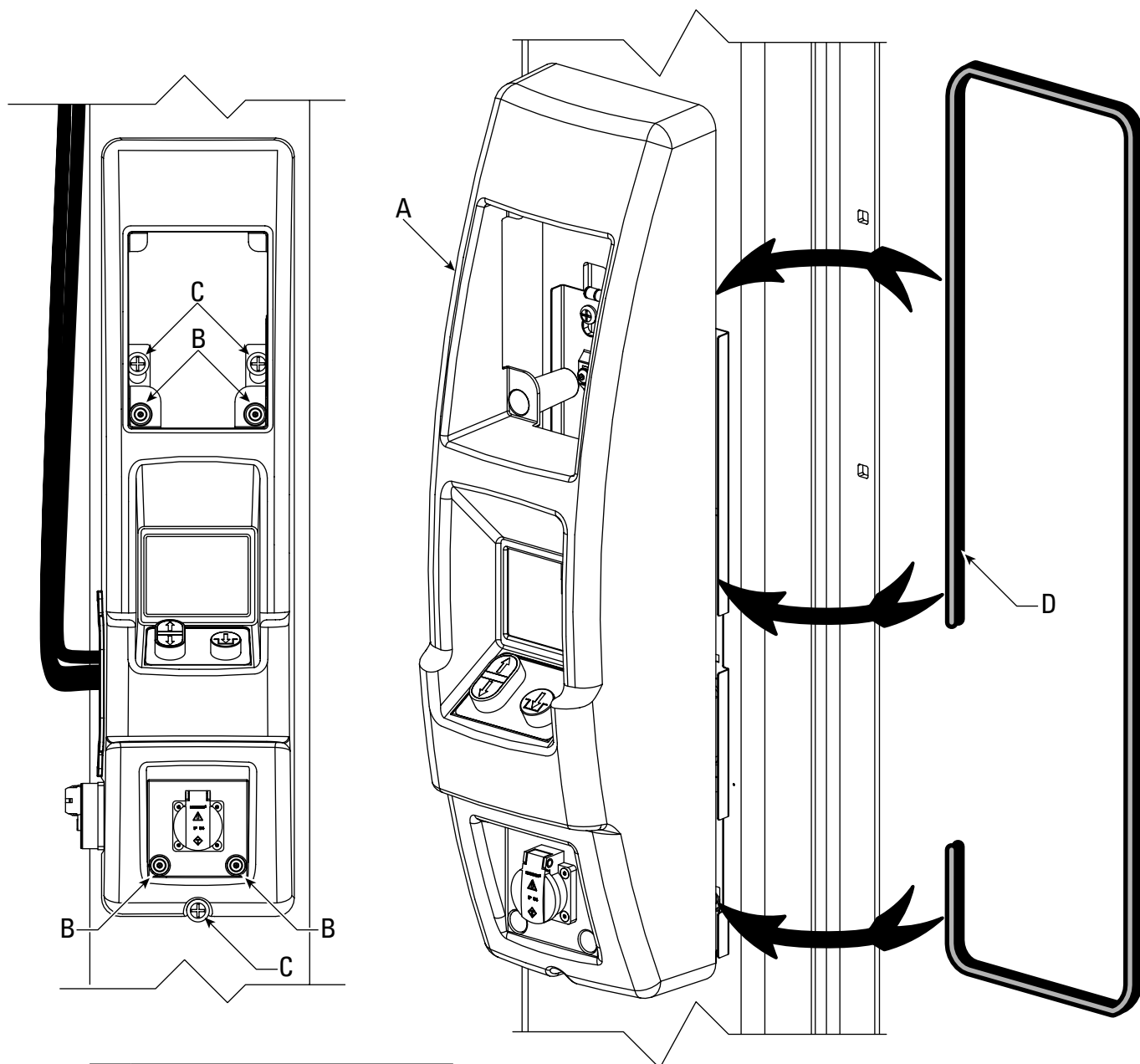


Рис. 37	
A	Главная крышка
B	(4) 5/16"-18NC x 3/8" BHCS-винта
C	(3) 5/16"-18NC x 3/8" PHMS-винта
D	Прокладка главной крышки

Рис.37

## 29. Подача питания на подъемники серии E:

На главной панели управления поверните размыкающий переключатель в положение ON (включено), см. рис. 38.

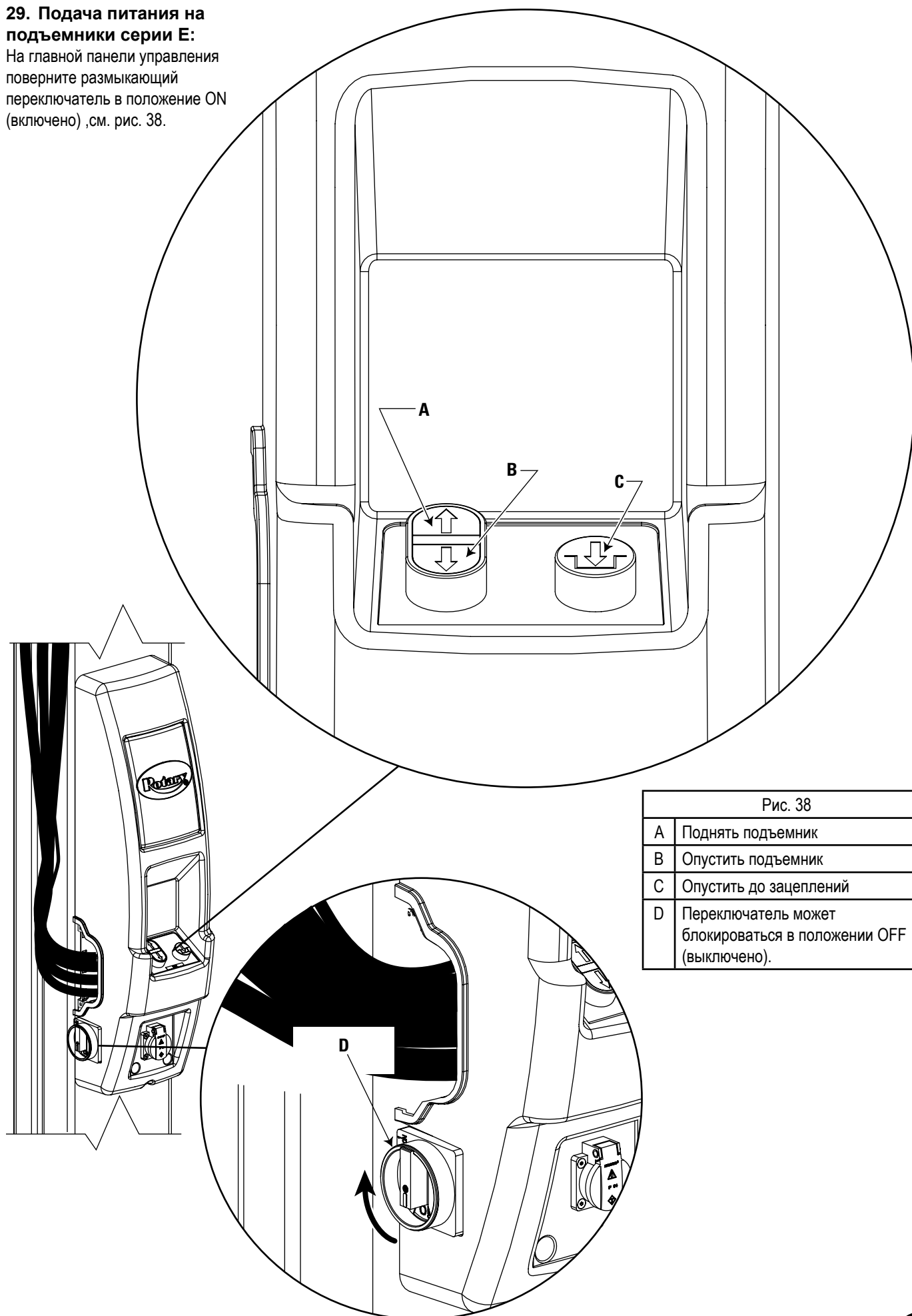


Рис. 38

A	Поднять подъемник
B	Опустить подъемник
C	Опустить до зацеплений
D	Переключатель может блокироваться в положении OFF (выключено).

### 30. Установка стыковых накладок и желобов

**проводки ,см. рис. 39:** Начните с аккуратного затягивания стяжками всех проводов и шлангов по всей трассе кабелей. Поместите концевые и угловые прокладки вокруг желобов проводки. Возьмите один из желобов проводки и прикрепите его к одной из панелей управления с помощью двух #8-32NC x 5/8" (дл.) самонарезающих PHTS-винтов. Может потребоваться снятие крышки сборочной части управления для установки желоба проводки и обеспечения герметичного положения. Защелкните переднюю часть желоба проводки на стойке. Затем сдвиньте 1-метровую крышку вверх по удлинителю стойки ,а затем вниз в желоб проводки. Отрегулируйте положение крышек ,чтобы были закрыты шланги и провода.

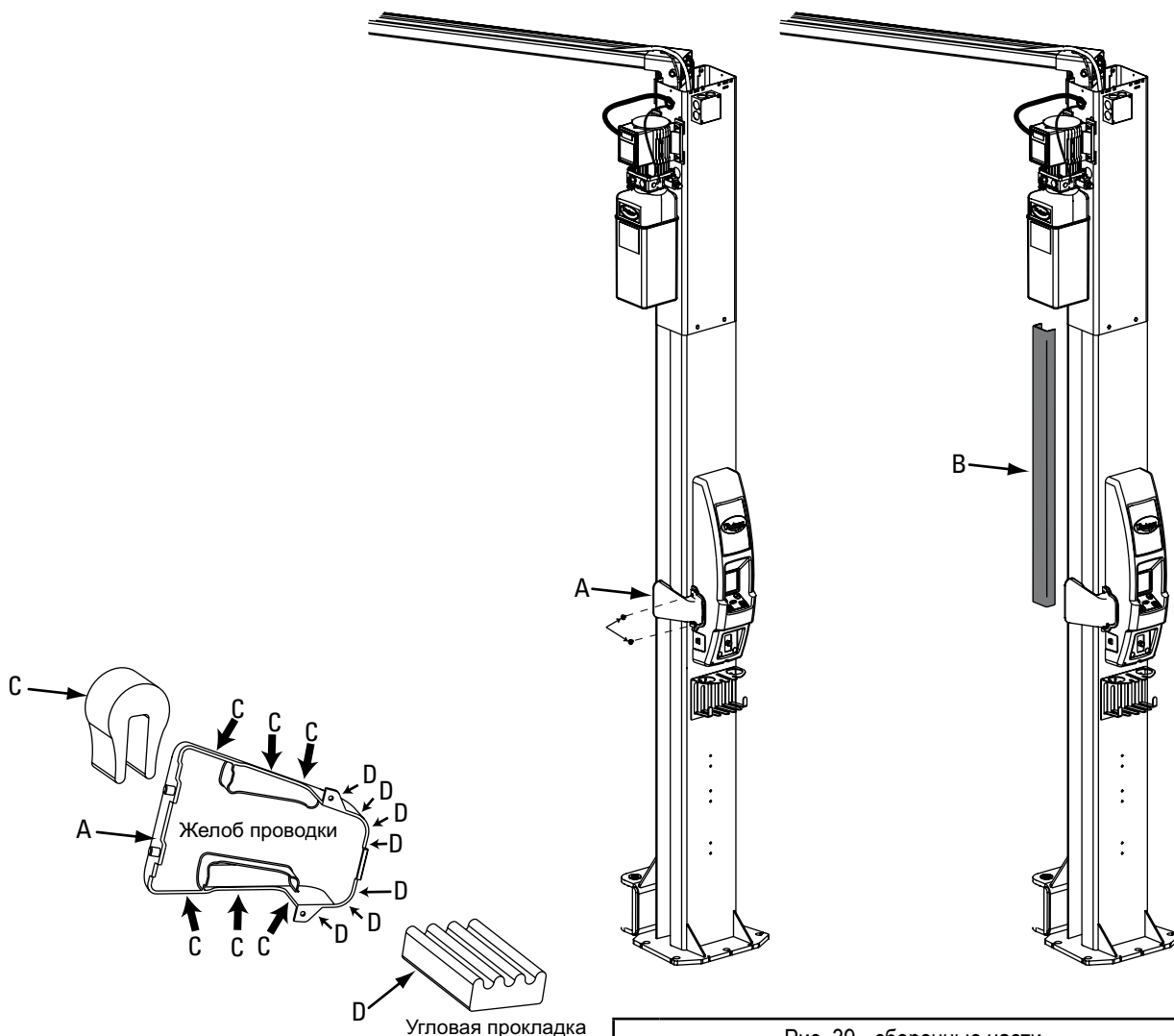


Рис. 39 - сборочные части

A	Желоб проводки прикрепляется к панели управления (2) #8-32 x 5/8" (дл.) винтами PHTS ,затем защелкивается на стойке.
B	1-метровая стыковая накладка сдвигается вверх на удлинитель ,затем вниз на желоб проводки.
C	Концевая прокладка
D	Угловая прокладка

**31. Стрелы и ограничители:** Перед установкой стрел поднимите салазки на удобную для монтажа высоту. Смажьте литевой смазкой пальцы и отверстия поворота стрелы. Вдвиньте стрелу в скобу ,см. рис. 40а. Установите палец(ы) стрелы диаметра 1-3/4" ,см. рис. 40а.

После установки стрел и пальцев проведите монтаж ограничительных приспособлений следующим способом: Установите ограничительное приспособление на скобу стрелы ,как показано на рис. 40b. Проверьте ,что сторона ограничительного приспособления с маркировкой TOP (верх) смотрит вверх ,см. рис. 40b.

**ПРИМЕЧАНИЕ:** Маркировка TOP (верх) выбита на верхней стороне ограничительного приспособления. Может потребоваться поднятие вверх пальцевого кольца ,чтобы обеспечить достаточное пространство для установки ограничительного приспособления.

Затем установите (2) 3/8"-16NC x 1-1/2" HHCS-болта (всего 8 для всех 4 стрел) и шайбы с пружинной фиксацией 3/8" на ограничительное приспособление и стрелу ,но не затягивайте крепеж. См. рис. 40с ,41 и 42.

Затяните болты ограничительного приспособления с усилием 30-34 фунт-силы-фут.



A **ОСТОРОЖНО!** При монтаже в зоне возможного защемления держите руки выше кромки

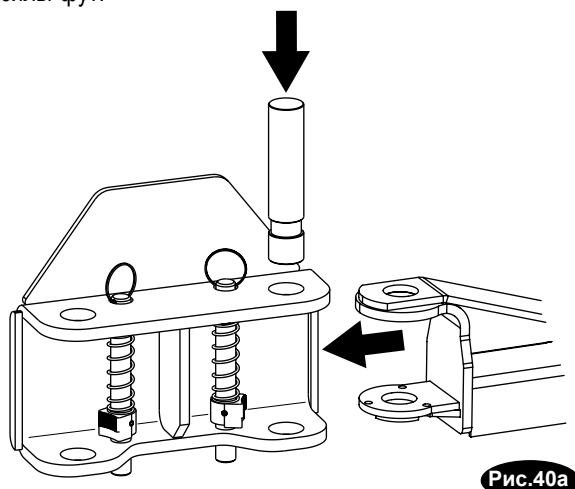


Рис.40а

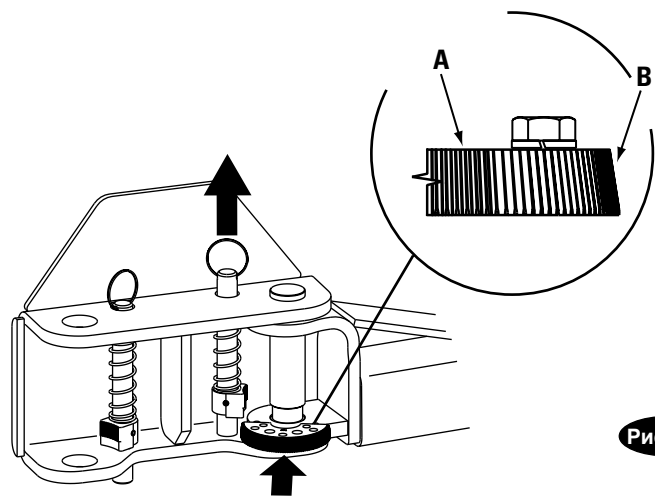


Рис.40b

Рис. 40b - сборочные части	
A	TOP (верх) будет указано на верхней стороне ограничительного приспособления.
B	<b>ПРИМЕЧАНИЕ:</b> учтите направление скоса

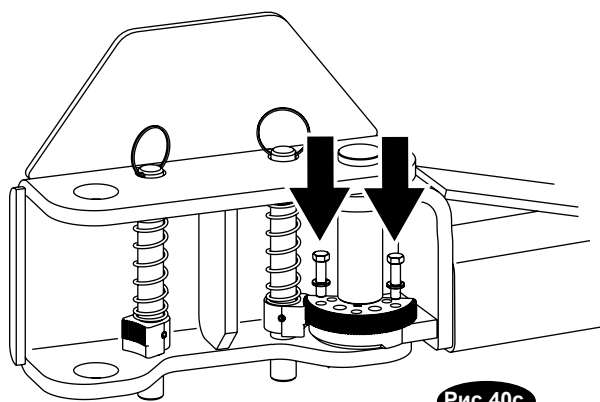


Рис.40с

**ПРИМЕЧАНИЕ:** Для проверки работы ограничителей стрелы поднимите салазки мин. на 1" от полностью опущенного положения. Поднимите вверх по пальцевому кольцу и отрегулируйте нужное положение стрел. Для применения ограничения позвольте опуститься пальцевому кольцу, что обеспечивает взаимное зацепление зубьев ограничительного приспособления. Может потребоваться небольшое вращение стрелы для ввода в зацепление зуба ограничительного приспособления.

**ПРИМЕЧАНИЕ:** Пальцы и кольца, пружины и блок ограничительного зацепления уже собраны в сборочную единицу.

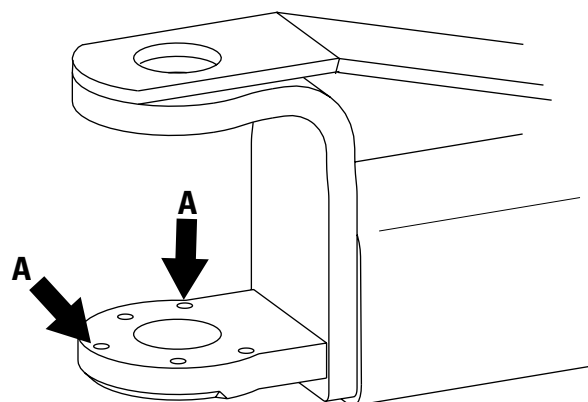


Рис.42

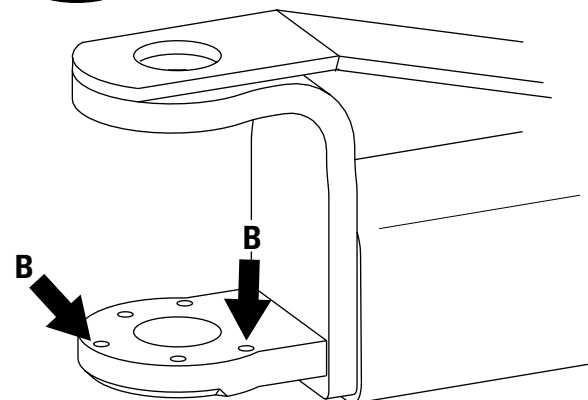


Рис. 42 - сборочные части

A	Используйте отмеченные стрелкой отверстия для переднего правого и заднего левого.
B	Используйте отмеченные стрелкой отверстия для переднего левого и заднего правого.

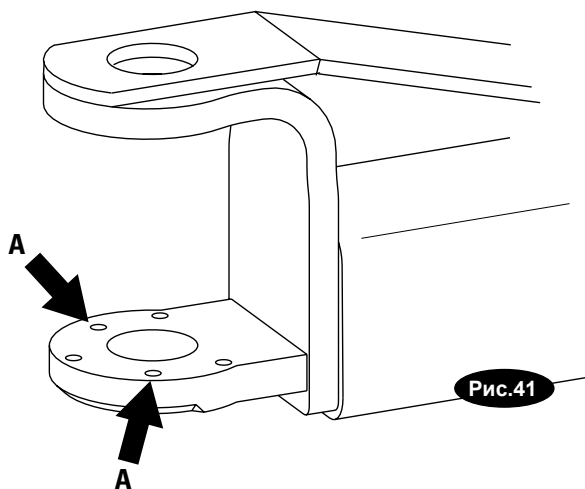


Рис.41

Рис. 41 - сборочные части

A	<b>НЕ ИСПОЛЬЗУЙТЕ</b> отверстия, отмеченные стрелками
---	---

**ПРИМЕЧАНИЕ:** После установки стрелы в скобу вытяните вверх палец исполнительного механизма и полностью поверните стрелу, чтобы убедиться в том, что ограничительное приспособление и блок ограничительного зацепления всегда остаются согласованными. Если согласованность отсутствует, снимите ограничительное приспособление и установите его в противоположном направлении.

**32. Установка защитного приспособления стрелы:** Установите защитные приспособления стрелы, см. рис. 43.

**33. Табличка освобождения защелки для подъемников серии М:** Установите табличку освобождения защелки на крышку, выше ручки освобождения защелки, см. рис. 44.

**34. Установка дверного бампера (все модели):**

1. Установите надавливанием 457-мм дверной бампер на край стойки, см. рис. 45.
2. Установите надавливанием 152-мм дверной бампер на передний верхний край и верхнюю боковую сторону трубы салазок, см. рис. 45.
3. Установите надавливанием бампер на обратную сторону салазок, между салазками и стойкой, как показано на рис. 45.

**35. Выемка останки колеса (все модели):**

Расположите выемку останки колеса, учитывая модель подъемника, согласно рис. 1а, 1b или 2а, 2b. Просверлите (2) отверстия 3/8" глубиной 2-1/2" в бетонном полу, используя в качестве направляющих отверстия в выемке останки колеса. Вбейте в бетоноба предоставленных анкера для фиксации выемки.

**Внимание:** Для подъемников серии М продолжите от раздела 39.



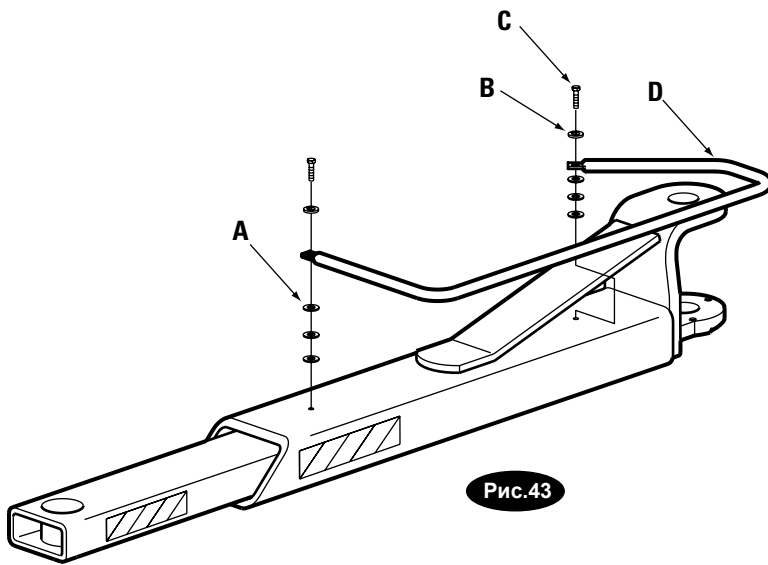


Рис.43

Рис. 43 - сборочные части	
A	(6) плоских шайб 5/16"
B	(2) пружинные фиксирующие шайбы 5/16"
C	(2) 5/16"-18NC HHCS-болта (на стрелу)
D	Защитное приспособление стрелы (для SPO40M защитное приспособление стрелы другой конструкции стоит на передней правой стреле, см. рис. 2b)

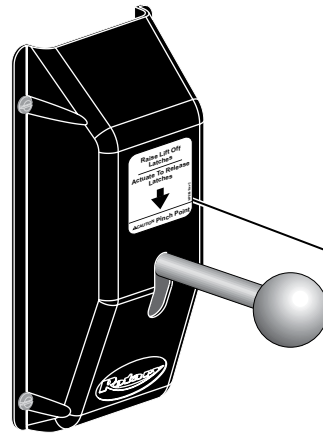


Рис.44

Raise Lift Off (выключено поднятие подъемника)  
 Latches (защелки)  
 Actuate To Release (активировать для освобождения)  
 Latches (защелки)

**▲ ОСТОРОЖНО** Pinch Point (зона защемления)

NP266 Rev C

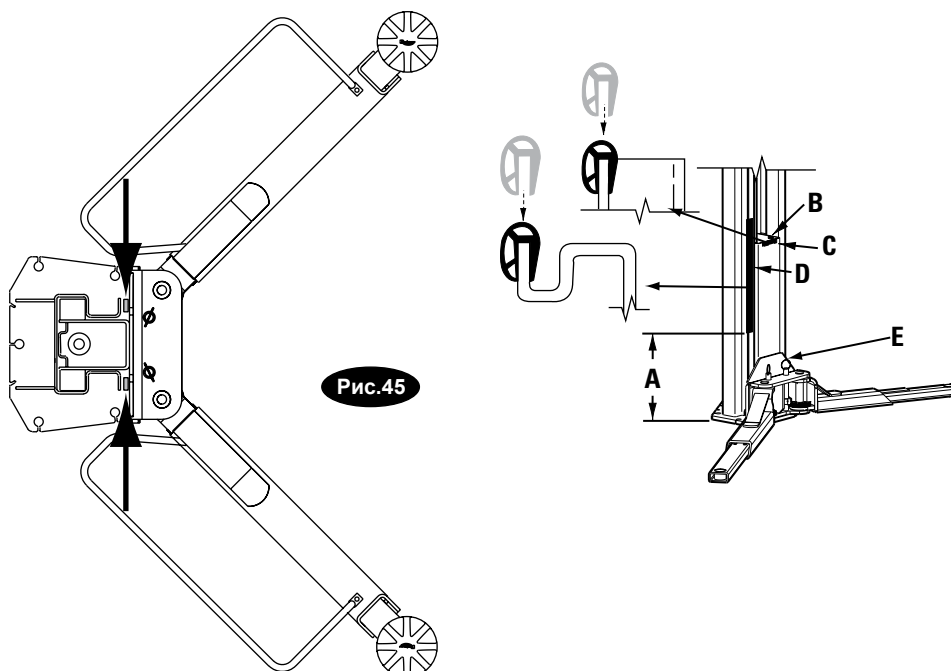


Рис.45

Рис. 45 - сборочные части	
A	534мм
B	152мм
C	152мм
D	457мм
E	Прикрепите самоклеящееся защитное приспособление из резиновой губки от защемления пальцев на заднюю сторону салазок, между стойкой и задней частью салазок.

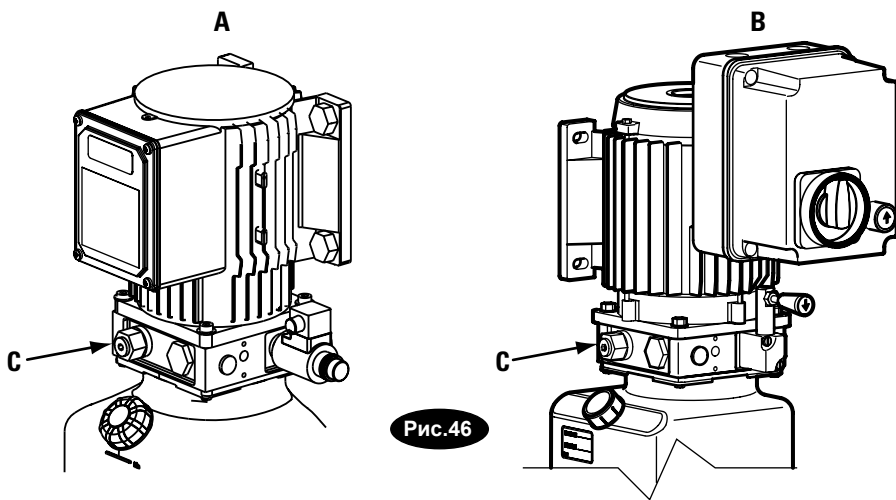




Рис. 46 - сборочные части	
A	Силовые блоки серии E
B	Силовые блоки серии M
C	Доступ для считывания показаний давления


### 36. Прокатка масла в подъемниках серии E:

Нажмите  на панели управления и поднимите подъемник примерно на 609 мм. Откройте сливные отверстия цилиндра примерно на 2 оборота ,рис. 18. Закройте сливные отверстия при появлении потоков жидкости. Нажмите  на панели управления


для полного опускания подъемника. Залейте бак до отметки **MIN** \_\_\_\_\_ (мин.) ,нанесенной на бак. Емкость системы равна (18) литрам. Установите обратно крышку заливного сапуна.

**⚠ОСТОРОЖНО!** При потере или повреждении крышки заливного сапуна закажите запасную часть для замены. Резервуар должен вентилироваться.

### 37. Тест давления для подъемников серии E:

Нажмите  на панели управления для полного поднятия подъемника и далее держите мотор включенным еще 5 секунд. Остановите мотор и проверьте стыки всех шлангов. При необходимости ,затяните или герметизируйте стыки. Повторите прокатку воздуха в цилиндрах.

### 38. Регулировка выравнивания кабеля для подъемников серии E:

Нажмите  на панели управления для поднятия подъемника ,чтобы проверить равномерность натяжения кабеля. Ниже салазок сожмите смежные кабели большим и указательным пальцами с усилием примерно 67 Н. Результатом должно быть только небольшое смещение кабелей друг к другу. Отрегулируйте на верхних распирающих пластинах ,см. рис. 22.

**39. Прокатка масла в подъемниках серии M:** Запустите блок и поднимите подъемник примерно на 609 мм. Откройте сливные отверстия цилиндра примерно на 2 оборота ,см. рис. 17. Закройте при появлении потоков жидкости. Полностью опустите подъемник. Долейте жидкость до достижения метки **MIN** \_\_\_\_\_(мин.) на баке. Емкость системы равна (18) литрам. Установите обратно крышку заливного сапуна.

**⚠ОСТОРОЖНО!** При потере или повреждении крышки заливного сапуна закажите запасную часть для замены. Резервуар должен вентилироваться.

### 40. Тест давления для подъемников серии M:

Запустите подъемник для полного поднятия и далее держите мотор включенным еще 5 секунд. Остановите мотор и проверьте стыки всех шлангов. При необходимости ,затяните или герметизируйте стыки. Повторите прокатку воздуха в цилиндрах.

### 41. Регулировка выравнивания кабеля для подъемников серии M:

Поднимите подъемник для проверки равномерности натяжения кабеля. Ниже салазок сожмите смежные кабели большим и указательным пальцами с усилием примерно 67 Н. Результатом должно быть только небольшое смещение кабелей друг к другу. Отрегулируйте на верхних распирающих пластинах ,см. рис. 22.

### 42. Проверка электрических соединений (все модели):

Проверьте целостность цепи защитного заземления ,выполните тесты сопротивлений при установке и проведите тесты напряжений согласно разделам 19.2 ,19.3 и 19.4 в стандарте EN60204-1:1997.

### 43. Проверка работы (все модели):

Проверьте работу подъемника и убедитесь ,что нажатие кнопки ведет к поднятию подъемника ,а отпускание - к остановке подъемника. Проверьте действие отключающих переключателей по размыканию подачи питания на нажимные кнопки. Также проверьте ,что при срабатывании переключатель перекрытия останавливает дальнейшее поднятие подъемника ,но питание подъемника восстанавливается после деактивации этого переключателя.

### 44. Проверка давления (все модели):

Проверьте гидравлическое давление на силовом блоке в указанном месте ,см. рис. 46. Максимальное снижение не должно превышать 18 ,99 Н/ мм<sup>2</sup> для подъемников серий SPOA40 и SPO40. Не превышает 14 ,50 Н/ мм<sup>2</sup> для подъемников серии SPOA30. Эти клапаны не регулируются. Замените ,при обнаружении неправильной работы обратного клапана.

## Примечания

Монтажнику: пожалуйста, вложите этот буклет обратно в пакет документации и передайте его владельцу и/или оператору подъемника.

Спасибо!

Квалификация операторов и регулярное техническое обслуживание гарантируют прекрасные рабочие характеристики подъемника компании Rotary.

Обратитесь к ближайшему авторизованному дистрибьютору запасных частей Rotary для получения подлинных запасных частей компании Rotary. О запасных частях для устранения неисправностей см. в комплекте документации.

World Headquarters:  
**Rotary Lift**  
A **DOVER** COMPANY  
2700 Lanier Drive  
Madison, Indiana USA  
Phone: 1.800.445.5438  
Phone: 1.812.273.1622  
Fax: 1.800.578.5438  
Fax: 1.812.273.6502  
userlink@rotarylif.com  
www.rotarylif.com

Germany:  
(European Headquarters)  
**BlitzRotary GmbH**  
Blitzringstraße 55  
D-70199 Stuttgart 30  
Phone: +49 7141 233 99  
Fax: +49 7141 233 99  
info@blitz.rotarylif.com  
http://blitz.rotarylif.com

Canada:  
(Regional Sales Office)  
**Rotary Lift Canada**  
Mississauga, Ontario  
Phone: 888.256.4195  
Phone: 905.812.9920  
Fax: 905.812.9719  
canada@rotarylif.com

United Kingdom:  
(Regional Sales Office)  
**Rotary Lift (UK) LTD.**  
Halstead, Essex  
Phone: +44.178.747.7711  
Fax: +44.178.747.7720  
sales@rotarylif.idps.co.uk

Austral-Asia:  
(Regional Sales Office)  
**Rotary Lift Austral/Asia**  
Batu Kawan, Selangor, Malaysia  
Phone: +60.3.5600.6286  
Fax: +60.3.5600.6289  
south@rotarylif.com

