



# СРОАЗТЕ

## Серия 600

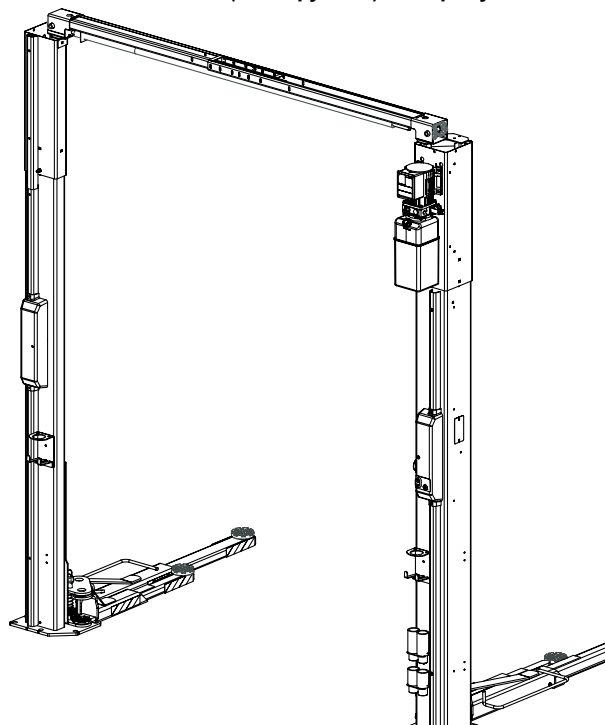
Монтируемые на уровне земли  
подъемники с двумя стойками

Грузоподъемность серии СРОАЗТ:  
3000 кг (6600 фунтов)

750 кг (1650 фунтов) на стрелу



TÜV  
Rheinland



ПЕРШЕНБ СБОРОТНУХ ЧАСТЕЙ

**ВНИМАНИЕ:** При заказе запасных частей или услуг всегда указывайте точный серийный номер модели и силового блока. Номер модели указан в табличке названия, прикрепленной на стойку силового блока. Серийный номер силового блока указан на боковой стороне этого блока.

ЗАПОЛНЯЕТСЯ  
ВЛАДЕЛЬЦЕМ  
Запишите справа  
необходимые данные и  
сохраните документ в  
безопасном месте.

Дата установки \_\_\_\_\_

Установлен в отсеке ном \_\_\_\_\_

Серийный номер силового блока \_\_\_\_\_

Модель силового блока \_\_\_\_\_

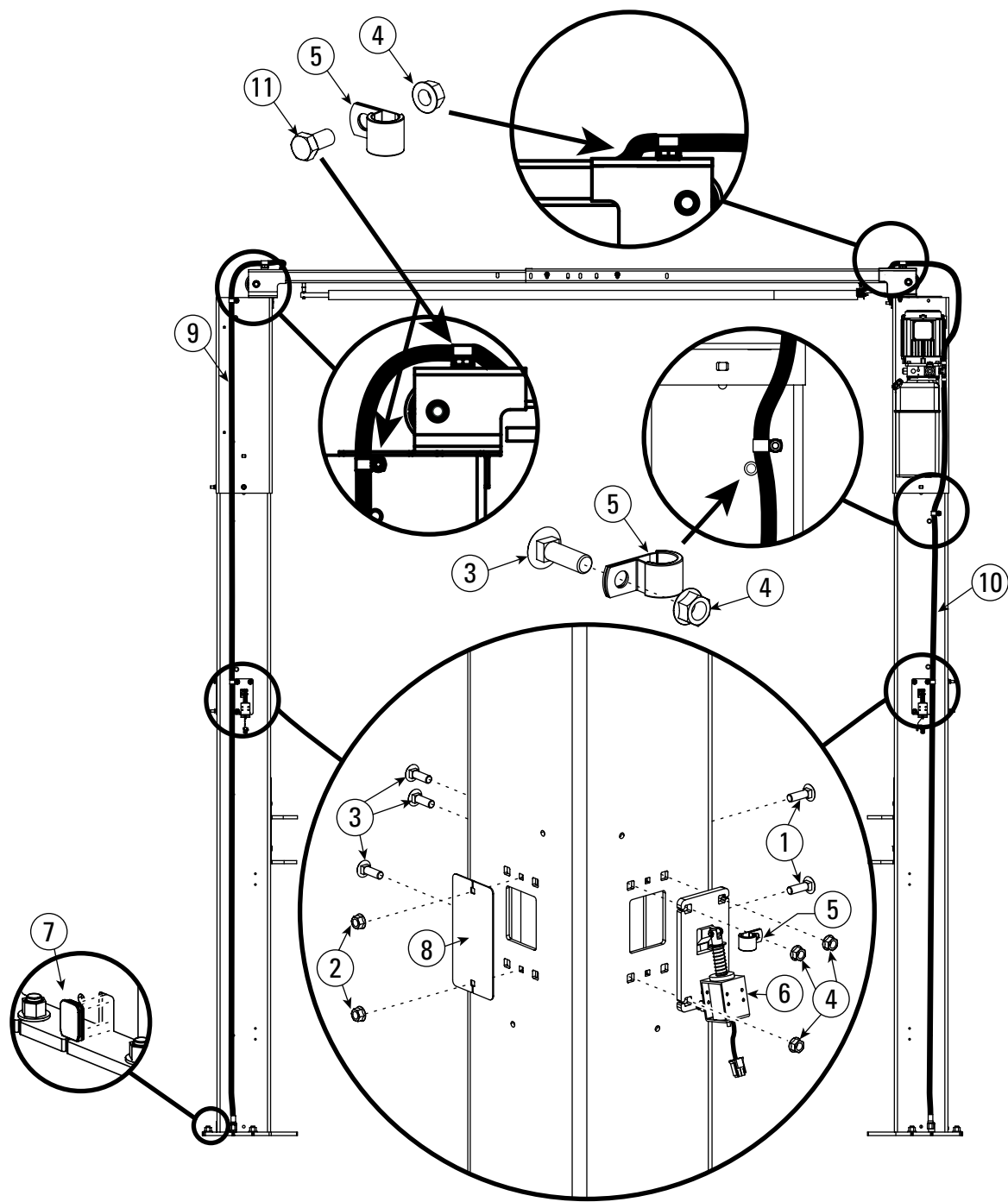
Серийный номер подъемника \_\_\_\_\_

Модель подъемника \_\_\_\_\_

**ПРИМЕЧАНИЕ:** За запасными частями обратитесь к ближайшему дистрибьютору запасных частей компании Rotary.

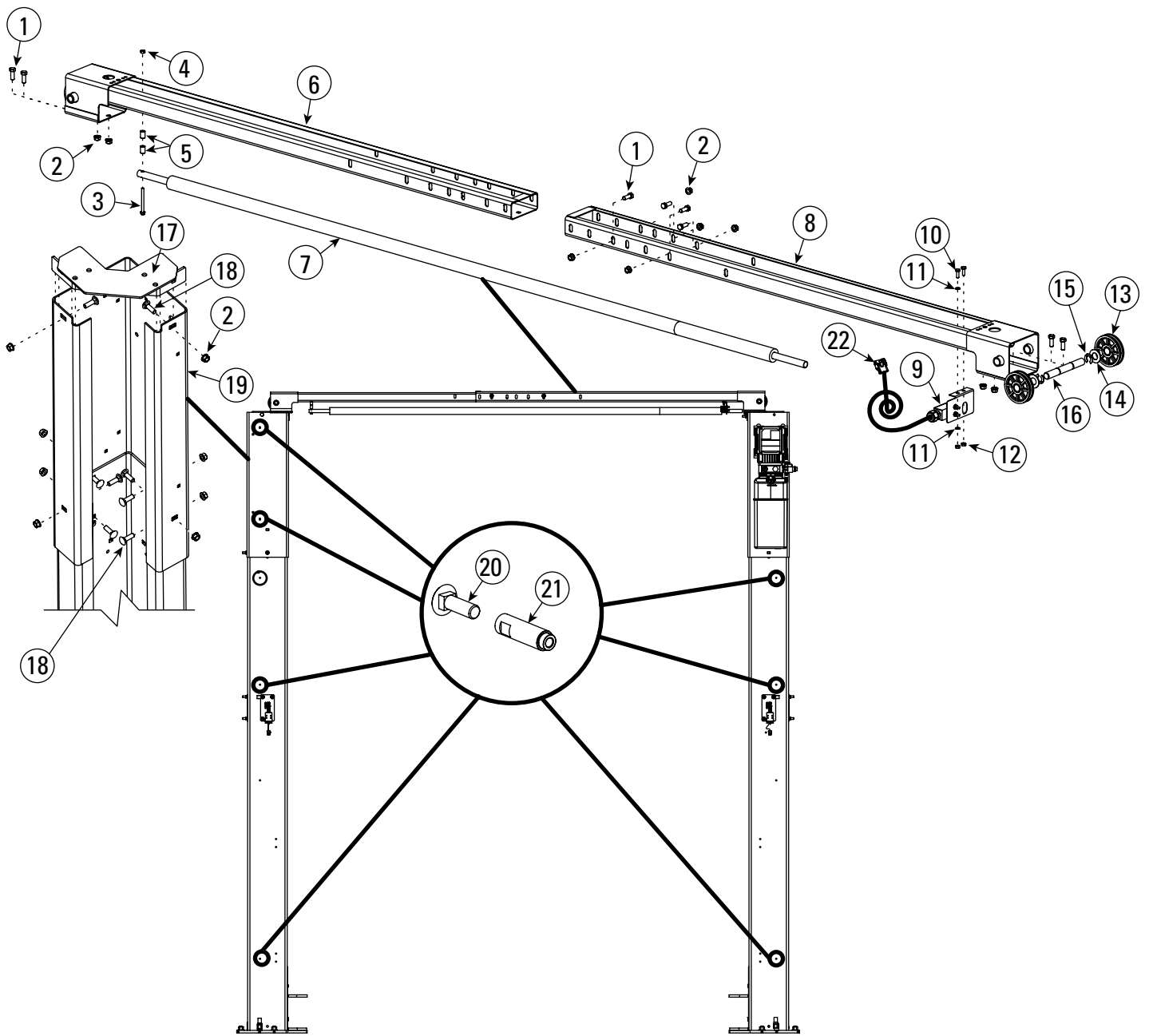
**PB 2-2-45**

Ред. А 08/02/2005



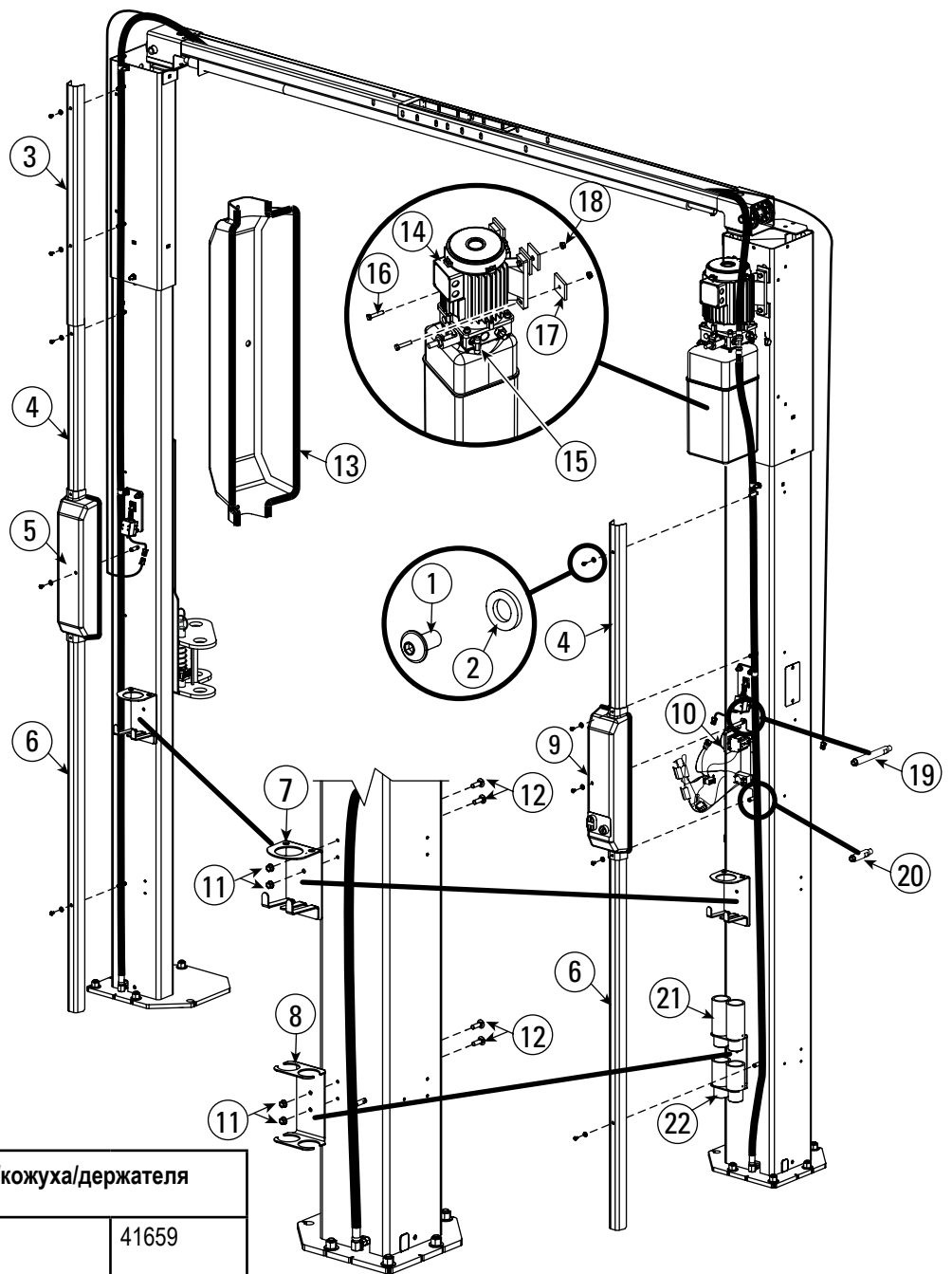
Сборочные части гидравлического шланга и фиксирующей защелки		
1	M6 x 1.0 x 12 мм (дл.) несущий болт, оцинкованный	41658
2	M6 x 1.0 зубчатая контргайка с буртиком, оцинкованная	41656
3	M10 x 1.5 x 30 мм (дл.) несущий болт, класса 8.8, оцинкованный	41648
4	M10 x 1.5 зубчатая контргайка с буртиком, оцинкованная	41655
5	Зажим шланга	N3116

6	Сборочная часть фиксирующей защелки	N621
7	Заглушка нижнего отверстия в стойке	FA964
8	Крышка отверстия фиксирующей защелки	N1224-8
9	Гидравлический шланг перекрытия	
	Стандартный	N363
	ЕН1	N3114
	ЕН2	N3115
10	Гидравлический шланг силового блока	N3113
11	M10 x 1.5 x 20 мм (дл.) HHCS-болт, класса 8.8, оцинкованный	41536



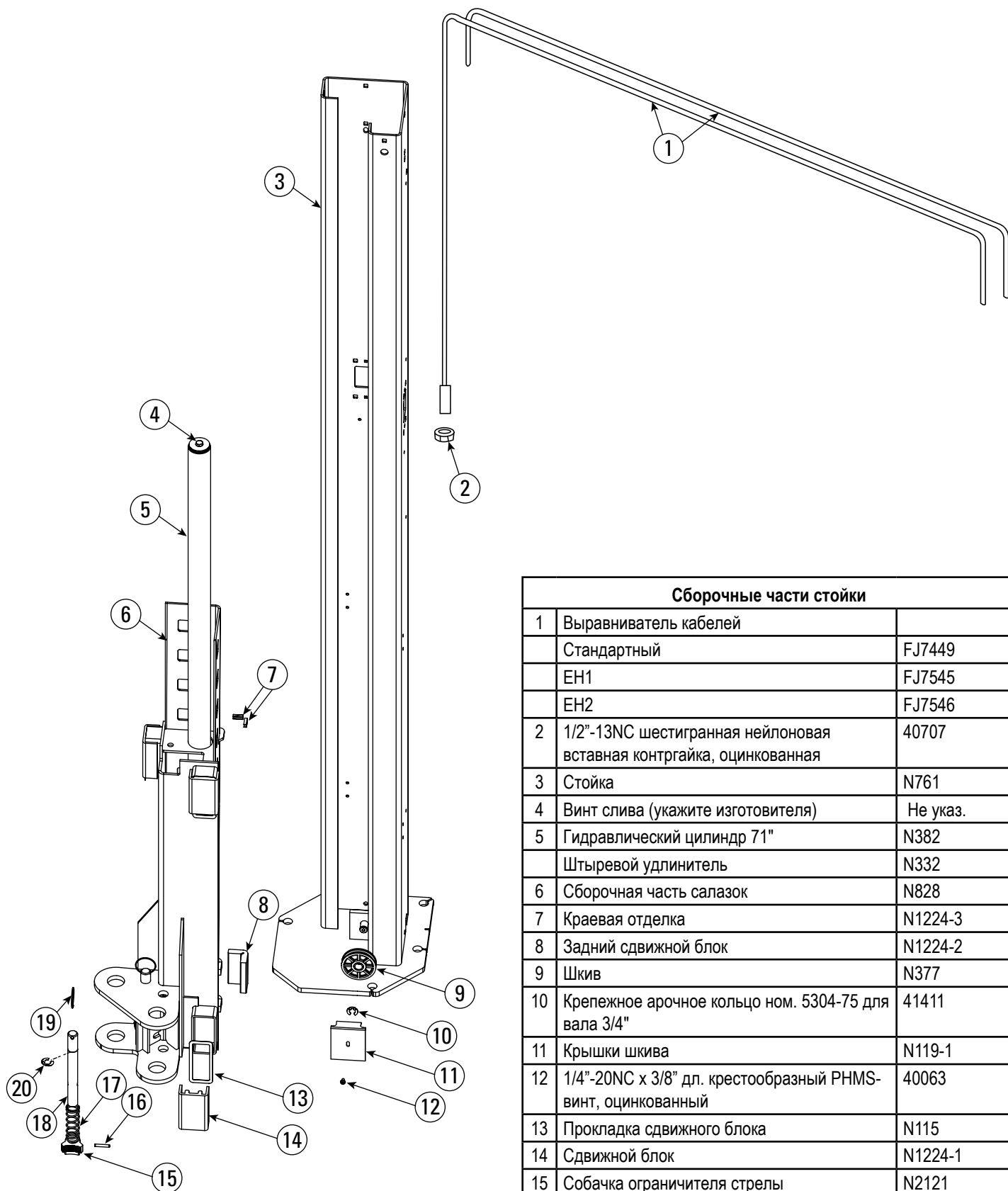
Сборочные части перекрытия и удлинителя		
1	M10 x 1.5 x 20 мм (дл.) ННCS-болт, класса 8.8, оцинкованный	41536
2	M10 x 1.5 зубчатая контргайка с буртиком, оцинкованная	41655
3	M6 x 1.0 x 70 мм (дл.) ННCS-болт, оцинкованный	41660
4	M6 x 1.0 нейлоновая контргайка, оцинкованная	41664
5	Прокладка	FJ7871
6	Правое перекрытие	N481-1
7	Планка переключателя перекрытия	N415
8	Левое перекрытие	N480-1
9	Сборочная часть переключателя перекрытия	N412
10	M6 x 1.0 x 20 мм (дл.) ННCS-болт, оцинкованный	41413
11	M6 фиксирующая шайба с внешними зубцами, оцинкованная	41599
12	M6 x 1.0 шестигранная гайка, оцинкованная	41661
13	Шкив перекрытия	N377

14	1-1/2" O.D. (внеш. диам.) x .760-.770" I.D. (внут. диам.) x .045" толстая монтажная втулка	41388
15	Крепежное арочное кольцо ном. 5304-75 для вала 3/4"	41411
16	Вал шкива	FJ7444-8
17	Кронштейн монтажа перекрытия	N4101
18	M10 x 1.5 x 20 мм (дл.) несущий болт, класса 8.8, оцинкованный	41646
19	Удлинитель стойки	
	Стандартный	N4102
	ЕН1	N4103
	ЕН2	N4104
20	M6 x 1.0 x 12 мм (дл.) несущий болт, оцинкованный	41658
21	Монтажный штифт	N1224-6
22	Кабель переключателя перекрытия	FA7401-10



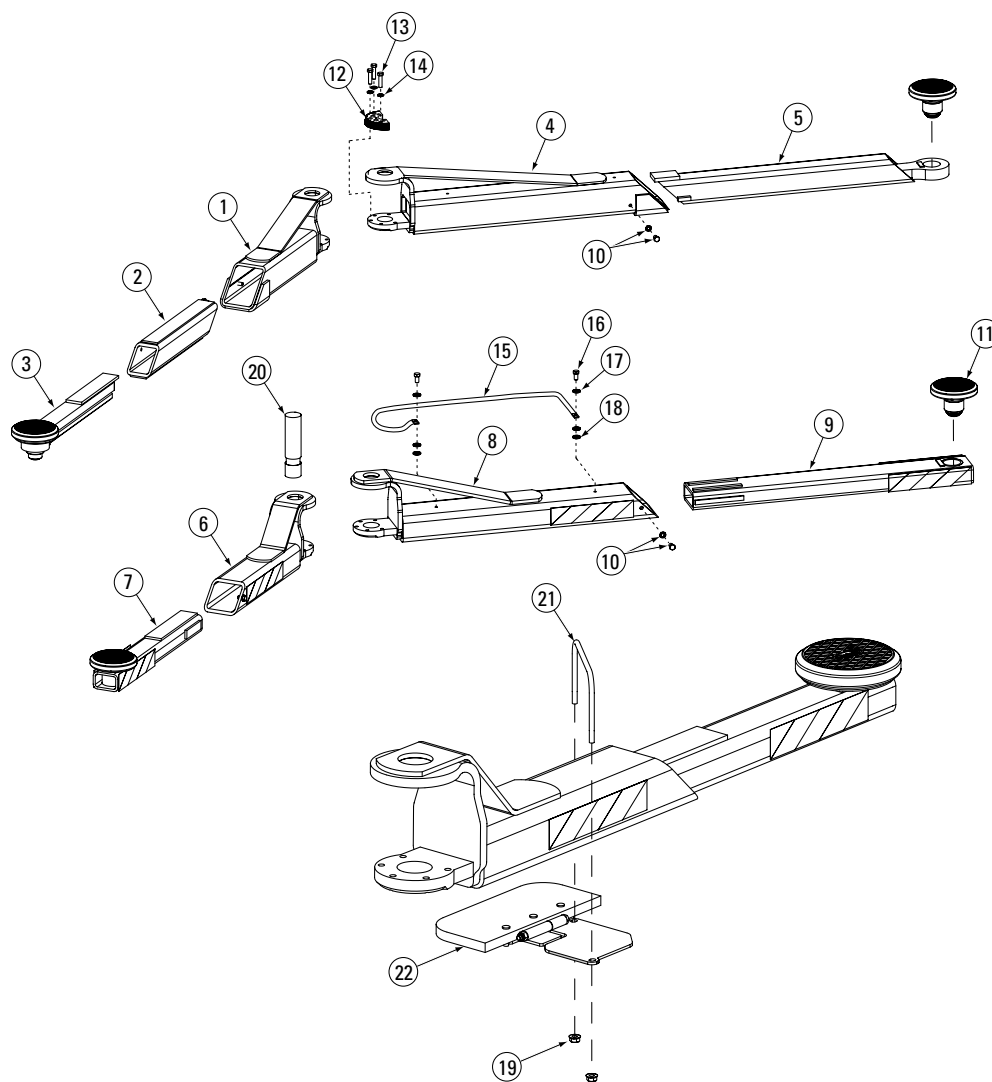
Сборочные части силового блока/кожуха/держателя инструментов		
1	M6 x 1.0 x 10 мм (дл.) болт ННCS с буртиком	41659
2	5/8" OD (внеш. диам.) x .355 ID (внут. диам.) x 3/32" резиновая шайба	N1224-7
3	Желоб провода удлинителя	
	Стандартный	FA7406
	ЕН1	FA7407
	ЕН2	FA7408
4	Желоб верхнего провода	FA7405
5	Вспомогательная крышка	FA7403
6	Желоб нижнего провода	FA7404
7	Держатель инструментов	FA5194-1
8	Штатив адаптера	FJ6199-1
9	Сборочная часть главного кожуха (ЗРН)	FJ7401-1
10	Сборочная часть задней пластины (ЗРН)	FA7401-3
11	M6 x 1.0 зубчатая контргайка с буртиком, оцинкованная	41656
12	M6 x 1.0 x 16 мм (дл.) несущий болт, класса 8.8, оцинкованный	41647

13	Герметизация кожуха	
	680 мм	FA7401-15
	572 мм	FA7401-16
	375 мм	FA7401-17
	235 мм	FA7401-18
14	Силовой блок	P1463
15	Разветвительный Т-образный адаптер	FJ7668
16	M8 x 1.25 x 40 мм (дл.) ННCS-болт, класса 8.8, оцинкованный	41662
17	Разделительная подкладка силового блока	FA965
18	M8 x 1.25 зубчатая контргайка с буртиком, оцинкованная	41663
19	Длинный монтажный штифт	N1224-4
20	Короткий монтажный штифт	N1224-5
21	130-мм адаптер	FJ6171-2
22	90-мм адаптер	FJ6171-1



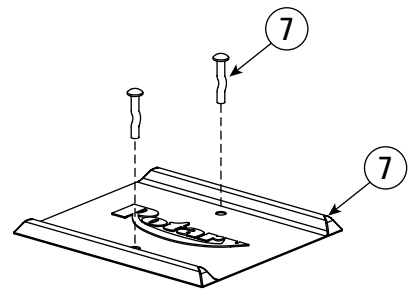
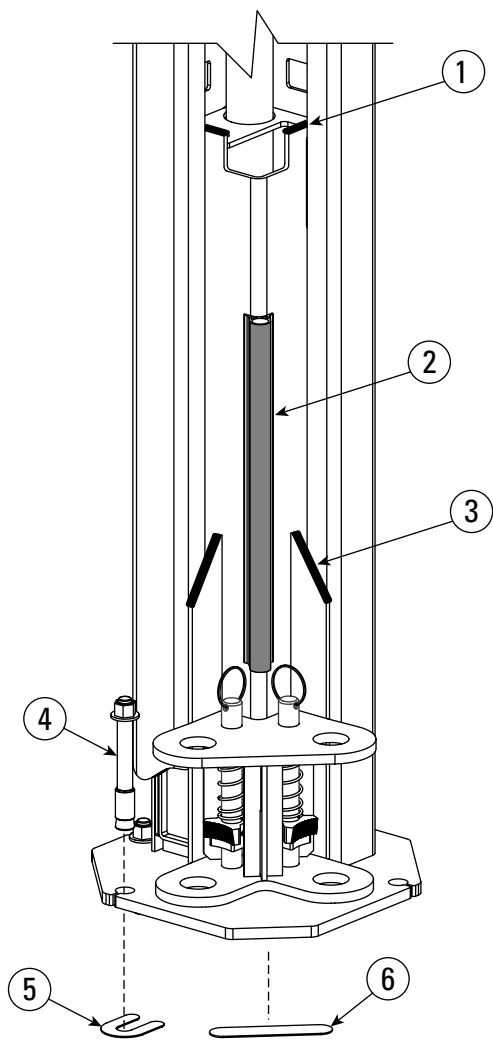
### Сборочные части стойки

Сборочные части стойки		
1	Выравниватель кабелей	
	Стандартный	FJ7449
	ЕН1	FJ7545
	ЕН2	FJ7546
2	1/2"-13NC шестигранная нейлоновая вставная контргайка, оцинкованная	40707
3	Стойка	N761
4	Винт слива (укажите изготовителя)	Не указ.
5	Гидравлический цилиндр 71"	N382
	Штыревой удлинитель	N332
6	Сборочная часть салазок	N828
7	Краевая отделка	N1224-3
8	Задний сдвижной блок	N1224-2
9	Шкив	N377
10	Крепежное арочное кольцо ном. 5304-75 для вала 3/4"	41411
11	Крышки шкива	N119-1
12	1/4"-20NC x 3/8" дл. крестообразный PHMS-винт, оцинкованный	40063
13	Прокладка сдвижного блока	N115
14	Сдвижной блок	N1224-1
15	Собачка ограничителя стрелы	N2121
16	1/4" диам. x 1-1/2" дл. пружинный шплинт, нержавеющая сталь	14427
17	Пружина ограничителя стрелы	FJ7656-2
18	Палец исполнительного механизма	N121-1
19	Ручка пальца исполнительного механизма	FJ7985-1
20	Удерживающее кольцо	N119-3




Сборочные части стрелы		
1	Передняя внешняя стрела с 3 положениями	N2224-1
2	Передняя средняя стрела с 3 положениями	N2220-10
3	Передняя внутренняя стрела с 3 положениями	N2220-6
4	Задняя внешняя стрела	N2225-1
5	Задняя внутренняя стрела	N2225-4
6	Передняя внешняя стрела	N2190-1
7	Передняя внутренняя стрела	N284-1
8	Задняя внешняя стрела	N2191-1
9	Задняя внутренняя стрела	N285-1
10	Сборочная часть упорного болта	N219
	3/8" фиксирующая шайба с внутренними зубцами, оцинкованная	40843
	3/8"-16NC x 5/8", дл. ННС-болт, класса 8, оцинкованный	40155
11	Сборочная часть низкопрофильного адаптера	FJ6202
12	Ограничительное приспособление	N2122

13	3/8"-16NC x 1-1/2" ННС-болт, класса 8, оцинкованный	40373
14	3/8" пружинная фиксирующая шайба, оцинкованная	40818
15	Защитное приспособление стрелы	N244-4
16	5/16"-18NC x 3/4" дл. ННС-болт, оцинкованный	40252
17	5/16" средняя пружинная фиксирующая шайба, оцинкованная	40850
18	5/16" плоская шайба стандарта SAE, оцинкованная	40856
19	1/4"-20NC шестигранная фланцевая гайка с фиксирующей шайбой (FLGD), оцинкованная (PLTD)	40641
20	Палец стрелы	N2154
21	Короткая скоба для стрел с 2 положениями	N2255-11
	Длинная скоба для стрел с 3 положениями	N2255-10
22	Сборочная часть переднего защитного приспособления стрелы	N2255-1



**Сборочные части прокладки/бампера**

1	Верхний бампер салазок	FA962
2	Дверной бампер стойки	FA961
3	Бампер угловой конструкции салазок	FA941
4	Комплект анкеров	N968
	20 мм диам. x 170 мм дл. анкерный болт	W140210
5	U-образная прокладка	FJ716-6
6	Передняя прокладка	FJ7659-3
7	Комплект выемки остановки колеса	FF729
	Выемка остановки колеса	FF729-1
	Забивной анкер	FJ7659-2

World Headquarters:  
**Rotary Lift**  
A  **DOVER** COMPANY  
2700 Lanier Drive  
Madison, Indiana USA  
Phone: 1.800.445.5438  
Phone: 1.812.273.1622  
Fax: 1.800.578.5438  
Fax: 1.812.273.6502  
userlink@rotarylif.com  
www.rotarylif.com

Germany:  
(European Headquarters)  
**BlitzRotary GmbH**  
Hüfingerring Straße 55  
D-78199 Bräunlingen  
Telefon +49.771.9233.0  
Telefax +49.771.9233.99  
info@blitzrotary.com  
www.blitzrotary.com

Canada:  
(Regional Sales Office)  
**Rotary Lift Canada**  
Mississauga, Ontario  
Phone: 888.256.4195  
Phone: 905.812.9920  
Fax: 905.812.9719  
canada@rotarylif.com

United Kingdom:  
(Regional Sales Office)  
**Rotary Lift (UK) LTD.**  
Halstead, Essex  
Phone: +44.178.747.7711  
Fax: +44.178.747.7720  
sales@rotarylif.idps.co.uk

Austral-Asia:  
(Regional Sales Office)  
**Rotary Lift Austral/Asia**  
Shah Alam, Selangor, Malaysia  
Phone: +60.3.5192.5910  
Fax: +60.3.5192.5910  
sothman@rotarylif.com

