



SPOA30/SPOA40/SPO40/SPO54 E et M Série

(Série 600)

Pont élévateur à deux colonnes posé au sol

Série SPOA30 capacité: 3,100kg (775 kg par bras)

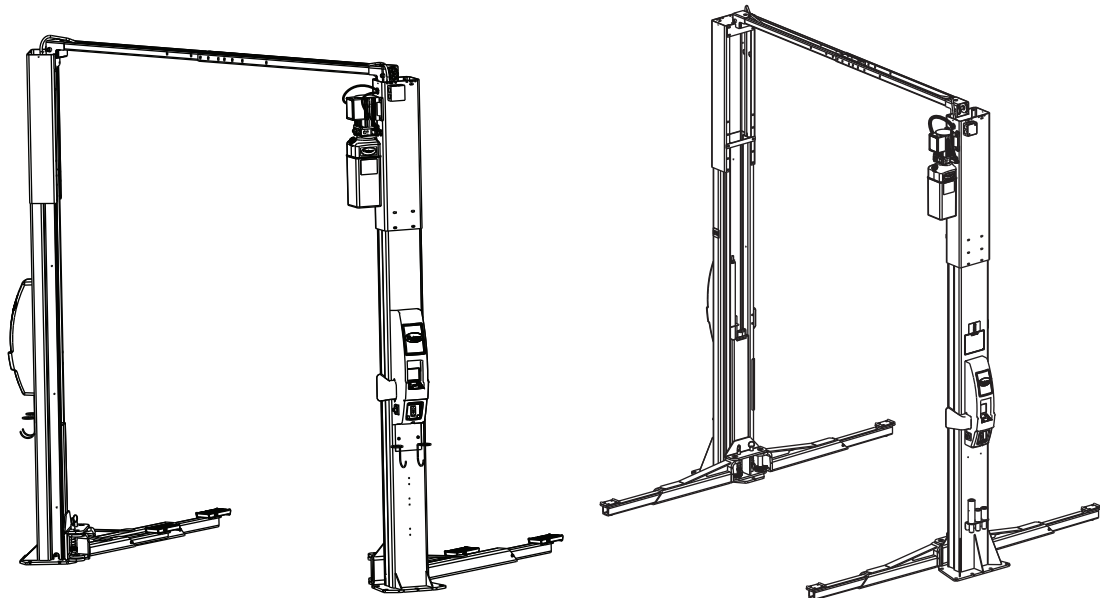
Série SPOA40 capacité: 4,000kg (1,000kg par bras)

Série SPO40 capacité: 4,000kg (1,000kg par bras)

Série SPO54 capacité: 5,400kg (1350kg par bras)



TÜV
Rheinland



Sommaire

Consignes de sécurité	2
Commandes de pont élévateur	3-4
Instructions d'utilisation	5-7
Instructions opérateur pour l'inspection et l'entretien	8
Dépannage pour opérateurs.....	8-9
Réparation, maintenance et inspection pour personnel d'entretien autorisé ..	10-11
Réglage du câble de loquet	12-13
Instructions de descente manuelle	14
Certificat de conformité CE	15

INSTALLATEUR: Veuillez remettre ce livret dans la documentation et donner celle-ci au propriétaire/à l'utilisateur du pont élévateur.

LP20354

Seuls les techniciens ayant été parfaitement formés pour utiliser et entretenir le pont élévateur sont autorisés à l'utiliser.

Les règlements locaux PEUVENT exiger que l'opérateur formé soit âgé d'au moins 18 ans ou soit surveillé par un opérateur formé pour :

- A. Positionner le véhicule au poste de travail
- B. Positionner les adaptateurs aux points de levage recommandés par le fabricant du véhicule
- C. Actionner les commandes du pont élévateur

Placer ce manuel dans un endroit précis à proximité immédiate du pont élévateur et qui convient à l'opérateur.

Le pont élévateur doit être utilisé **UNIQUEMENT** pour soulever des véhicules à moteur inoccupés!

Lever le véhicule **TOUJOURS** en utilisant les quatre (4) adaptateurs.

NE JAMAIS soulever une seule extrémité, un seul coin ou un seul côté du véhicule.

Soulever **UNIQUEMENT** des véhicules dont le poids d'essieu individuel ne dépasse pas la moitié de la capacité de levage.

Consulter le tableau de capacité de levage ci-dessous.

MODELE	CAPACITE DE LEVAGE
SPOA30 Ponts élévateurs	3100kg
SPOA40 Ponts élévateurs	4000kg
SPO40 Ponts élévateurs	4000kg
SPO54 Ponts élévateurs	5400kg

COMMANDES DU PONT ÉLÉVATEUR DE SÉRIE M

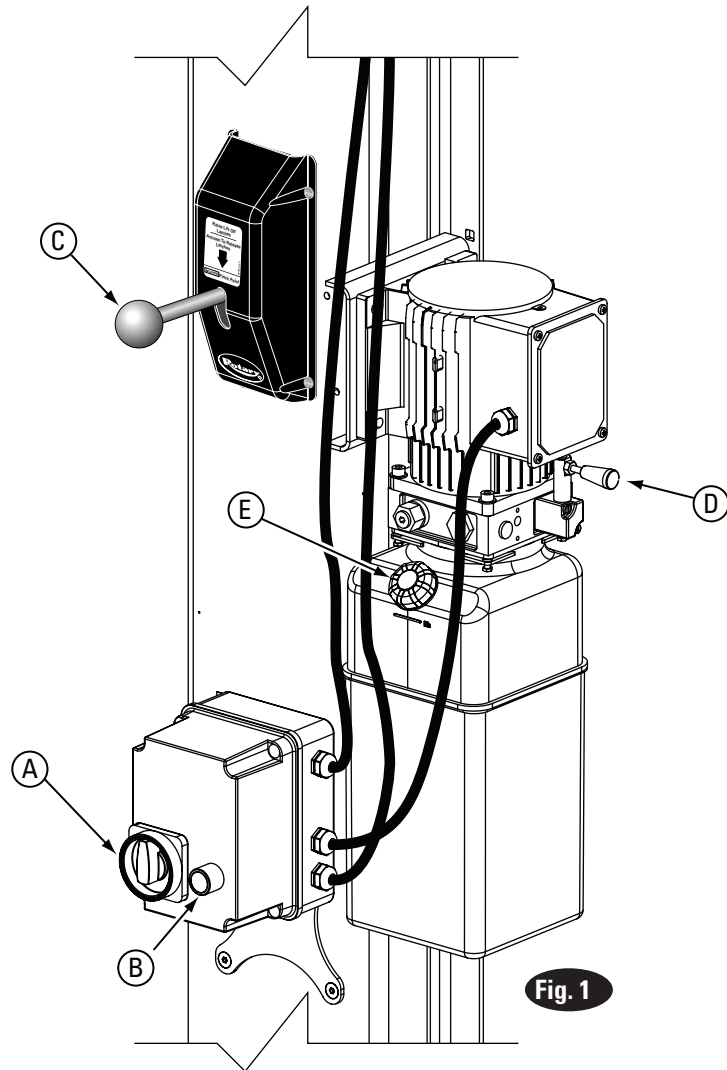


Fig. 1 Detail

A	Interrupteur principal
B	Interrupteur lever
C	Levier pour débloquer la sécurité mécanique
D	Lever descendre soupape
E	Capuchon de remplissage et d'aération

COMMANDES DU PONT ÉLÉVATEUR DE SÉRIE E

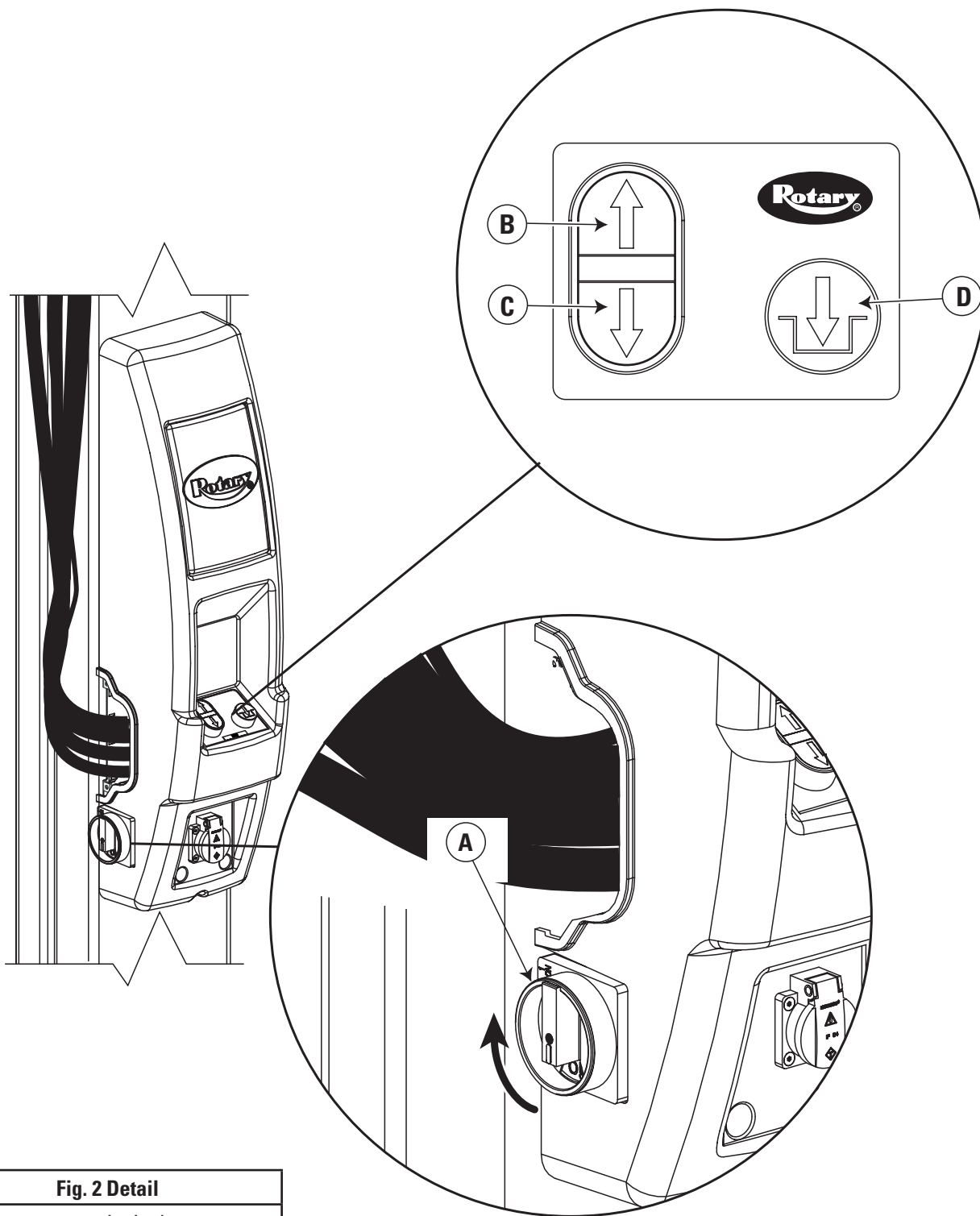


Fig. 2 Detail

A	Interrupteur principal
B	„Lever“ pont élévateur
C	„Descendre“ pont élévateur
D	Descendre pont élévateur vers verrouillage

INSTRUCTIONS D'UTILISATION

PONTS ÉLÉVATEURS POSÉS AU SOL À ENGAGEMENT DE CHÂSSIS)

⚠ Avertissement Pour éviter les blessures et/ou les dommages matériels, autoriser l'utilisation du pont élévateur uniquement à un personnel formé à cet effet. Après avoir consulté ces instructions, veuillez vous familiariser avec les commandes du pont élévateur en exécutant quelques cycles avant de charger un véhicule.

IMPORTANT Lever le véhicule en utilisant toujours les quatre adaptateurs. **NE JAMAIS** soulever une seule extrémité, un seul coin ou un seul côté du véhicule.

S'assurer que le châssis peut porter son poids et que la barre supérieure ou le détecteur toucheront le point le plus haut du véhicule.

1. Avant le chargement :


- Contrôler le pont élévateur – voir « Inspection et entretien incombant à l'utilisateur » à la page 8. Ne jamais manœuvrer le pont élévateur lorsqu'il présente des défaillances ou des pièces défectueuses ou endommagées.
- Avant d'y charger un véhicule, le pont élévateur doit être entièrement descendu, aucune personne ne doit se trouver dans la zone d'action du pont élévateur.
- Sortir les bras oscillants en position de passage maximale.
- S'assurer que la zone autour du pont élévateur est libre d'outils, de débris, de graisse ou d'huile.
- S'assurer que les tampons des adaptateurs sont exempts de graisse et d'huile.
- Interdire l'accès à l'atelier aux personnes non autorisées lorsque le pont élévateur est utilisé.
- N'utiliser aucune pièce du pont élévateur comme grue ou support pour d'autres dispositifs de levage (c'est-à-dire : cale, engin de levage, etc.).
- Positionner l'interrupteur d'arrêt d'urgence sur « ON » (Marche), fig. 1.
Pour les ponts élévateurs de la série E, positionner les deux interrupteurs d'arrêt d'urgence sur « ON », fig. 2.

2. Chargement:

- Interdire la mise en place du véhicule ou l'utilisation du pont élévateur aux personnes non autorisées ou non formées.
- Ne pas rouler sur les bras.
- Ne pas surcharger le pont élévateur. Consulter l'étiquette indiquant la capacité sur le pont élévateur.
- Utiliser uniquement des prolongements d'adaptateur fournis par le fabricant. Ne pas utiliser de cales en bois, en béton ou d'autres prolongements improvisés.
- Conduire le véhicule sur le pont élévateur de sorte à ce que la roue gauche avant soit placée correctement sur le plateau de roue, fig. 3. Positionner le véhicule en fonction du centre de gravité et pas pour permettre l'ouverture des portières.


- Contrôler l'état des points de levage du véhicule.
- Pivoter les bras sous le véhicule et positionner les adaptateurs aux points de levage recommandés par le fabricant, fig. 4. Ajuster les adaptateurs à la hauteur nécessaire pour maintenir le véhicule à niveau et dans un bon équilibre.
- Utiliser des adaptateurs en option pour avoir l'espace nécessaire sous le châssis.
- Les adaptateurs des ponts élévateurs de la série SP054 sont livrés avec des incréments de 102 mm et de 204 mm. La hauteur d'empilage ne doit pas dépasser 306 mm. Aucun adaptateur n'est fourni avec le pont élévateur spécial Sprinter SP054.
- Utiliser la combinaison d'extensions d'adaptateur pour maintenir le pont élévateur autant que possible à niveau.

3. Pour lever le pont élévateur :

- Lors de la montée ou de la descente du pont élévateur, aucune personne ne doit se trouver ni sur le pont élévateur ni dans le véhicule.
- Garder le contact visuel avec les bras, les points de levage et le véhicule pendant le déplacement du pont élévateur tout en restant à l'écart de celui-ci.
- Pour les ponts élévateurs de la série M : Actionner l'interrupteur LEVEE sur l'armoire électrique pour monter le pont élévateur, fig. 1.
- Pour les ponts élévateurs de la série E: Appuyer  sur le pupitre de commande, fig. 2.

Remarque : Attendre 2 secondes entre chaque démarrage du moteur. Le non-respect de cette instruction peut mettre le moteur hors d'état.

- Avant que le pont entre en contact avec le véhicule, arrêter le pont élévateur. Contrôler que les axes de limitation des bras sont engagés. Si nécessaire, déplacer légèrement le bras afin de permettre à l'engrenage et au cliquet de limitation de s'engager. **NE PAS** enfoncer l'axe avec un marteau pour ne pas endommager les dents de l'engrenage de limitation.

- Soulever le véhicule jusqu'à ce que les pneus quittent le sol.
- Arrêter le pont élévateur et contrôler le bon contact des adaptateurs aux points de levage recommandés par le constructeur d'automobile.
- Continuer à lever le véhicule à la hauteur désirée uniquement s'il est bien stable sur le pont élévateur.
- Une fois la hauteur souhaitée atteinte, descendre le pont élévateur dans les loquets de sécurité. (Le pont élévateur doit être suffisamment surélevé pour que les loquets de verrouillage s'engagent.)
- Pour les ponts élévateurs de la série M : Actionner la manette de la SOUPAPE DE DESCENTE afin de descendre le pont élévateur dans les loquets de verrouillage.
- Pour les ponts élévateurs de la série E : Actionner  le pupitre de commande afin de descendre le pont élévateur dans les loquets de verrouillage.
- **NE PAS** aller sous le véhicule si les quatre adaptateurs ne sont pas tous parfaitement en contact stable avec les points de levage recommandés par le fabricant du véhicule.
- Reprendre l'ensemble des procédures de positionnement, de chargement et de levage si le véhicule n'est pas stable.

4. Pendant l'utilisation du pont élévateur :

- Eviter le basculement excessif du véhicule lorsqu'il est sur le pont élévateur.
- Utiliser toujours des chandelles de sécurité nécessaires à la stabilité lors du retrait ou de l'installation de composants lourds, (c'est-à-dire : moteurs, transmissions, etc.). Utiliser 4 chandelles de sécurité.
- Lever les chandelles de sécurité pour les mettre en contact avec le véhicule, ne pas descendre le véhicule sur les chandelles.
- Eviter de toucher par inadvertance le système d'échappement exposé des véhicules soulevés. Faire attention à ne pas trébucher sur les tuyaux d'air et les câbles électriques.
- Porter des lunettes de protection lors du travail sous le véhicule.



5. Avant de descendre le pont élévateur :

- Retirer tous les outils et autres objets de la zone du pont élévateur.
- S'assurer que personne ne se trouve dans la zone du pont élévateur.

6. Pour descendre le pont élévateur :

- Se tenir à l'écart du pont élévateur lorsque le véhicule est en train d'être abaissé. Faire bien attention aux pieds !
- Pour les ponts élévateurs de la série M :
 - Actionner l'interrupteur LEVEE pour lever le pont élévateur et le sortir des loquets de blocage.
 - Actionner à fond la manette de DEVERROUILLAGE de SECURITE et la maintenir enfoncée.
- Actionner la manette de la VANNE de descente pour l'abaissement, fig. 1.

Remarque : La manette pour le déverrouillage et celle de la SOUPAPE de descente sont des dispositifs d'homme mort. Elles doivent être maintenues en position inférieure pour descendre le pont élévateur. Ne pas pointer ces commandes à fermeture automatique du pont élévateur.

- Pour les ponts élévateurs de la série E :
- Appuyer  sur le pupitre de commande pour lever le pont élévateur et le sortir des loquets de blocage.
- Appuyer  sur le pupitre de commande pour descendre le pont élévateur.

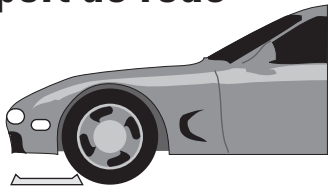
7. Déchargement :

- Retirer les adaptateurs du dessous du véhicule et faire balancer les bras en position de passage maximale avant de déplacer le véhicule.
- Avant de décharger le véhicule du pont élévateur, s'assurer que le domaine de sortie est libre d'objets et de personnes.

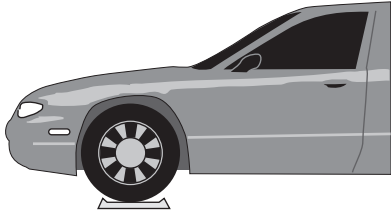
8. Coupure du courant :

- Tourner l'interrupteur d'arrêt d'urgence sur la position « OFF » (arrêt) lorsque le pont élévateur ne fonctionne pas.

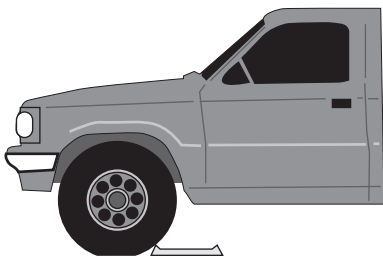
Positions typiques de plateau de support de roue



Ecart moyen inférieur à 2,7 m (105") : positionner la roue avant gauche sur le côté d'approche du plateau de support de roue.



Ecart moyen de 2,7-3,2m (106"-127") : positionner la roue avant gauche dans le plateau de support de roue.



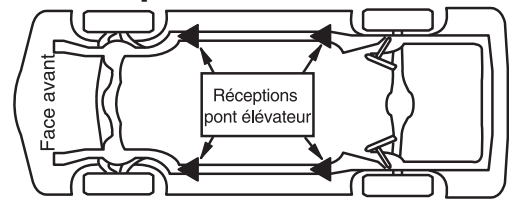
Ecart moyen supérieur à 3,2m (127") : positionner la roue avant gauche immédiatement devant le plateau de support de roue.

Fig. 3

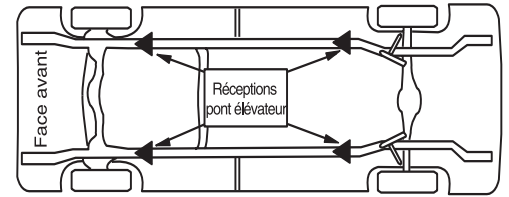
⚠ WARNING

La plupart des véhicules spéciaux ou modifiés ne peuvent être levés sur un pont élévateur à engagement de châssis. Contacter le fabricant du véhicule pour obtenir des informations pour soulever le véhicule avec un pont ou un cric.

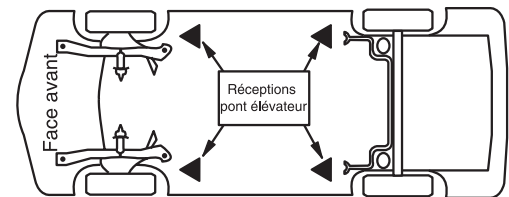
Points de prise typiques de pont élévateur



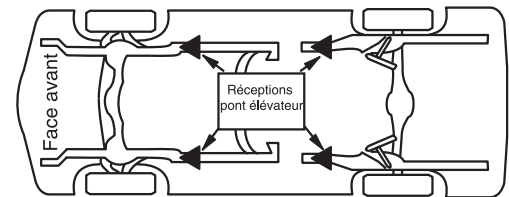
Châssis extérieur



Camion



Carrosserie monocoque



Bout de châssis

Fig. 4

RISQUES RESIDUELS

- Contrôler l'état des points de levage du véhicule. S'assurer que ces points ne sont pas devenus moins résistants à cause de la rouille, de la corrosion, des dommages ou des modifications.
- Les véhicules contenant des objets lourds dans le coffre ou modifiés pour transporter des équipements ou des outils ont un centre de gravité modifié. Utiliser des chandelles lorsque vous travaillez sur ces véhicules.
- S'assurer que le poids d'essieu individuel ne dépasse pas la moitié de la capacité de levage à cause du chargement.

INSPECTION ET ENTRETIEN PAR L'OPERATEUR

ENTRETIEN AUTORISE PAR L'OPERATEUR

- Les boulons doivent **toujours** être serrés. Contrôle périodique.
- **Toujours** s'assurer que les boulons d'arrêt des bras sont en place.
- **Toujours** maintenir les composants du pont élévateur propres.
- En présence d'une fuite d'huile, **toujours** faire appel au représentant local de service.
- **Chaque jour** : Contrôler l'usure des câbles et des disque d'entraînements. Si des pièces sont usées, appeler le représentant local de service.
- **Chaque jour** : Contrôler la présence de dommages ou d'usure excessive sur les adaptateurs. Si des pièces sont usées, appeler le représentant local de service.
- **Chaque jour** : Contrôler la présence de déformations permanentes des loquets. Si tel est le cas, appeler le représentant local de service pour remplacer les pièces.
- **Chaque mois** : Contrôler la tension du câble de compensation. Si des pièces sont usées, appeler le représentant local de service.
- **Chaque mois** : Contrôler le bon fonctionnement du détecteur sur la traverse.
- **Tous les 3 mois** : Contrôler le bon serrage des boulons d'ancrage. Le couple de serrage des ancrages doit être de 200 Nm (12,4 kg-m).
- **Tous les 6 mois** : Contrôler le niveau du fluide de l'unité d'alimentation du pont élévateur et faire l'appoint jusqu'au niveau correct indiqué par la jauge, le pont élévateur étant complètement descendu.
- Remplacer tous les décalcomanies sur le pont élévateur si illisibles ou manquants. Commander de nouvelles étiquettes auprès de Rotary Lift.
- **Chaque mois** : Nettoyer et contrôler la base du pont élévateur. Enlever la rouille et retoucher avec de la peinture.

DEPANNAGE POUR LES OPERATEURS POUR LES PONTS ELEVATEURS DE LA SERIE M

Panne	Cause	Remède
Le moteur ne fonctionne pas.	1. Fusible grillé ou coupe-circuit.	1. Remplacer le fusible grillé ou réenclencher le coupe-circuit. 2. Contacter le représentant de service pour obtenir de l'aide.
Le moteur fonctionne mais ne soulève pas le pont élévateur.	1. Faible niveau d'huile.	1. Fill tank to MIN___ mark with ISOVG32 hydraulic oil or Dexron III ATF. 2. Contact service representative for further assistance.
Le moteur fonctionne—lève le pont élévateur déchargé mais ne soulève pas le véhicule.	1. Surcharge du pont élévateur.	1. Contrôler le poids et/ou équilibrer le poids du véhicule sur le pont élévateur. 2. Contacter le représentant de service pour obtenir de l'aide.
Le pont élévateur descend lentement.	Voir Remède	1. Contacter le représentant de service pour obtenir de l'aide.
Faible vitesse de levage ou sortie d'huile du bouchon de remplissage.	Voir Remède	1. Contacter le représentant de service pour obtenir de l'aide.
Le pont élévateur monte sans être à niveau.	Voir Remède	1. Contacter le représentant de service pour obtenir de l'aide.
Les ancrages ne restent pas serrés.	Voir Remède	1. Contacter le représentant de service pour obtenir de l'aide.
Les loquets de blocage ne s'engagent pas.	Voir Remède	1. Contacter le représentant de service pour obtenir de l'aide.
Les loquets de blocage ne se désengagent pas.	Voir Remède	1. Contacter le représentant de service pour obtenir de l'aide.

DÉPANNAGE POUR OPÉRATEURS

POUR LES PONTS ELEVATEURS DE LA SERIE E



Bouton actionné, mais le pont élévateur ne monte pas

Panne	Cause	Remède
Le moteur ne fonctionne pas.	<ol style="list-style-type: none"> 1. Détecteur supérieur actionné. 2. Le bouton de montée ne fonctionne pas. 3. La tension de l'unité d'alimentation ne convient pas. 	<ol style="list-style-type: none"> 1. Contrôler si le détecteur est en contact avec le véhicule. 2. Contrôler le bouton de MONTEE sur la colonne opposée. S'il ne fonctionne pas, veuillez contacter votre technicien de S.A.V. afin d'obtenir de l'aide. 3. Contacter le représentant de service pour obtenir de l'aide.
Le moteur fonctionne mais ne soulève pas le pont élévateur.	<ol style="list-style-type: none"> 1. Surcharge du pont élévateur. 	<ol style="list-style-type: none"> 1 Contrôler le poids et/ou équilibrer le poids du véhicule sur le pont élévateur. 2 Contacter le représentant de service pour obtenir de l'aide.
Les loquets de blocage ne s'engagent pas.	<ol style="list-style-type: none"> 1. Ressort de loquet cassé 	<ol style="list-style-type: none"> 1. Contacter le représentant de service pour obtenir de l'aide.



Bouton actionné, mais le pont élévateur ne descend pas

Panne	Cause	Remède
Le pont élévateur ne descend pas.	<ol style="list-style-type: none"> 1. Le bouton de descente ne fonctionne pas. 2. Les loquets de sécurité ne se relâchent pas. 3. La vanne de descente ne fonctionne pas. 	<ol style="list-style-type: none"> 1. Contacter le représentant de service pour obtenir de l'aide. 2. Contacter le représentant de service pour obtenir de l'aide. 3. Contacter le représentant de service pour obtenir de l'aide.



Bouton actionné, mais le pont élévateur ne descend pas

Panne	Cause	Remède
Le pont élévateur ne descend pas.	<ol style="list-style-type: none"> 1. Le bouton de descente ne fonctionne pas. 2. La vanne de descente ne fonctionne pas. 	<ol style="list-style-type: none"> 1. Contacter le représentant de service pour obtenir de l'aide. 2. Contacter le représentant de service pour obtenir de l'aide.

REPARATION D'ENTRETIEN

(ENTRETIEN AUTORISE UNIQUEMENT PAR TECHNICIEN DE S.A.V.QUALIFIE)

- Avant d'entreprendre les travaux de réparation, couper toutes les sources de courant.
- Il est **ABSOLUMENT INTERDIT** de réaliser des modifications au pont élévateur, sans l'autorisation préalable par écrite du fabricant.
- En cas de problèmes électriques, effectuer les travaux en accord avec les prescriptions locales en domaine électrotechnique. Lorsque l'échange de pièces s'impose, utiliser uniquement des pièces d'origines de Rotary Lift.
- Selon besoin, remplacer les pièces usées uniquement par des pièces d'origines de Rotary.
- Régler la tension de câble en acier selon l'instruction de montage pour le pont élévateur.
- Tous les mois: Graisser les tiges des verrouillages. Actionner verrouillages plusieurs fois pour que l'huile puisse se répandre dans les articulations.

INSPECTION ANNUELLE (RÉALISÉE PAR PERSONNEL AUTORISÉ)

En plus des contrôles de routine décrits sous « Entretien incombant à l'utilisateur », les inspections annuelles suivantes sont à exécuter. Un procès-verbal de cette inspection est à conserver au lieu d'implantation. Tous les vices sont à éliminer par le personnel autorisé.

POINTS D'INSPECTION

- Contrôler accessibilité de la zone d'action.
- Contrôler accessibilité et lisibilité des vignettes.
- Contrôler capacité de charge indiquée du pont élévateur.
- Contrôler l'ensemble des pièces portantes, y compris soudures.
- Contrôler câbles électriques quant aux endommagements et à l'isolation.
- Contrôler niveau d'huile.
- Contrôler le bon fonctionnement des commandes du pont élévateur.
- Contrôler le bon fonctionnement des boulons d'arrêt des bras porteurs.
- Contrôler si tous les dispositifs de fixation y compris douille gros poids sont bien serrés.
- Contrôler bords et surfaces dépassants.
- Manœuvrer pont élévateur et contrôler fonctionnement des sécurités mécaniques du pont élévateur.
- Contrôler adaptateur quant à son fonctionnement.
- Contrôler vitesse de descente avec pont élévateur chargé d'un véhicule d'essai (ne doit pas dépasser 0,15 m/sec).
- Contrôler le fonctionnement du système de synchronisation et d'équilibrage pour assurer que les deux côtés montent et descendent en même temps.
- Contrôler le fonctionnement de l'interrupteur limiteur de hauteur et/ou capteurs supérieurs (capteurs supérieurs uniquement lors séries E et i).
- Contrôler l'ensemble des conduites, tuyaux, flexibles, soupapes et raccorderie accessible. Contrôler consommation d'huile du pont élévateur.
- Exécuter et surveiller un cycle opératoire complet du pont élévateur.
- Arrêter pont élévateur en état chargé au milieu de la course et contrôler quant à un abaissement et inétanchéité du groupe hydraulique.
- Demander à l'utilisateur si celui-ci a remarqué des signes inhabituels de fonctionnement.

DEPANNAGE POUR LE PERSONNEL D'ENTRETIEN AUTORISÉ

POUR TOUS LES PONTS ELEVATEURS

Panne	Cause	Remède
Le moteur ne fonctionne pas.	<ol style="list-style-type: none"> 1. Fusible sauté/coupe-circuit. 2. Tension incorrecte pour le moteur. 3. Mauvaises connexions des câbles. 4. Le commutateur de montée du moteur est hors d'état. 5. Le détecteur de proximité de la traverse est hors d'état. 6. Les enroulements du moteur sont hors d'état. 	<ol style="list-style-type: none"> 1. Remplacer le fusible ou réenclencher le coupe-circuit. 2. Fournir la tension correcte au moteur. 3. Réparer et isoler toutes les connexions. 4. Remplacer le commutateur/les boutons de commande. 5. Remplacer le détecteur de proximité sur la traverse. 6. Remplacer le moteur.
Le moteur fonctionne mais ne soulève pas le pont élévateur.	<ol style="list-style-type: none"> 1. Surcharge du pont élévateur. 2. Le moteur fonctionne sur faible tension. 3. Débris dans la vanne de descente. 4. La pompe aspire de l'air. 5. Tubulure d'aspiration sortie de la pompe. 6. Faible niveau d'huile. 7. Mauvais réglage de la soupape de décharge. 8. Ouvrir la vanne de descente. 	<ol style="list-style-type: none"> 1. Contrôler le poids et/ou équilibrer le poids du véhicule sur le pont élévateur. 2. Fournir la tension correcte au moteur. 3. Nettoyer la vanne de descente. 4. Serrer tous les raccords de la conduite d'aspiration. 5. Remplacer la tubulure d'aspiration. 6. Remplir le réservoir au niveau approprié avec de l'huile hydraulique ISOVG32 ou Dexron III ATF. 7. Remplacer la soupape de décharge. 8. Réparer/remplacer la vanne de descente.
Le pont élévateur descend lentement.	<ol style="list-style-type: none"> 1. Débris dans le siège du clapet de retenue. 2. Débris dans le siège de la vanne de descente. 3. Fuites d'huile externes. 	<ol style="list-style-type: none"> 1. Nettoyer le clapet de retenue. 2. Nettoyer la vanne de descente. 3. Réparer les fuites externes.
Faible vitesse de levage ou sortie d'huile du bouchon de remplissage.	<ol style="list-style-type: none"> 1. Air mélangé à l'huile. 2. Aspiration d'huile mélangée à de l'air. 3. Tuyau de retour d'huile détaché. 	<ol style="list-style-type: none"> 1. Echanger l'huile par Dexron III ATF ou l'huile hydraulique ISOVG32. 2. Serrer tous les raccords de la conduite d'aspiration. 3. Réinstaller le tuyau de retour d'huile.
Le pont élévateur monte sans être à niveau.	<ol style="list-style-type: none"> 1. Câbles de compensation mal réglés. 2. Pont élévateur installé sur un sol inégal. 	<ol style="list-style-type: none"> 1. Régler les câbles de compensation à la bonne tension. 2. Caler le pont élévateur pour mettre les colonnes à niveau (ne pas dépasser 13 mm).*
Les ancrages ne restent pas serrés.	<ol style="list-style-type: none"> 1. Trous percés trop grands. 2. Epaisseur du sol en béton ou force de maintien insuffisante. 	<ol style="list-style-type: none"> 1. Placer le pont élévateur à un autre endroit en utilisant un nouveau foret pour percer les trous. Se référer aux instructions d'installation pour la méthode d'ancrage appropriée et les exigences d'écartement minimal. 2. Enlever l'ancien béton et couler de nouvelles semelles pour le pont élévateur en suivant les instructions d'installation.
Le pont élévateur s'arrête juste avant la montée complète ou tremble.	<ol style="list-style-type: none"> 1. Présence d'air dans le vérin ou les conduites hydrauliques. 2. Faible niveau d'huile. 	<ol style="list-style-type: none"> 1. Démarrer l'unité, lever le pont élévateur d'environ 610 mm. Ouvrir les purges de vérin d'environ 2 tours. Fermer les purges lorsque le fluide coule. Descendre complètement le pont élévateur et faire l'appoint dans l'unité d'alimentation pour l'étape 2 au-dessus. 2. Descendre le pont élévateur complètement. Remplir le réservoir jusqu'au repère MIN_____ avec de l'huile hydraulique ISOVG32 ou Dexron III ATF.
Les loquets de blocage ne s'engagent pas. (Pour les ponts élévateurs de la série M seulement.)	<ol style="list-style-type: none"> 1. Axes des loquets rouillés. (Cela se produit généralement dans des installations à l'extérieur ou dans des zones à humidité élevée telles que les stations de lavage.) 	<ol style="list-style-type: none"> 1. Retirer les couvercles, lubrifier le mécanisme du loquet. Abaisser plusieurs fois la manette de déblocage des loquets afin que l'huile puisse se répandre sur l'arbre.
Les loquets de blocage ne se dégagent pas. (Pour les ponts élévateurs de la série M seulement.)	<ol style="list-style-type: none"> 1. Le câble de loquet est cassé. 2. Le câble est sorti des disques d'entraînement. 3. Le câble de loquet est lâche. 	<ol style="list-style-type: none"> 1. Remplacer le câble. 2. Contrôler la position des disques d'entraînement supérieurs.

***Remarque :** Il est possible d'utiliser une cale d'une épaisseur de 51 mm en utilisant le kit de cales en option #FC5393. Contacter le réparateur autorisé Rotary.

REGLAGE DU CÂBLE DE COMPENSATION

Contrôle et réglage des câbles de compensation:

Lever le pont élévateur pour vérifier la tension du câble de compensation. Sous le chariot, saisir les câbles adjacents entre le pouce et l'index, avec un effort d'environ 67 N, il suffit de rassembler simplement les câbles. Ajuster aux ancrages supérieurs (fig. 5).

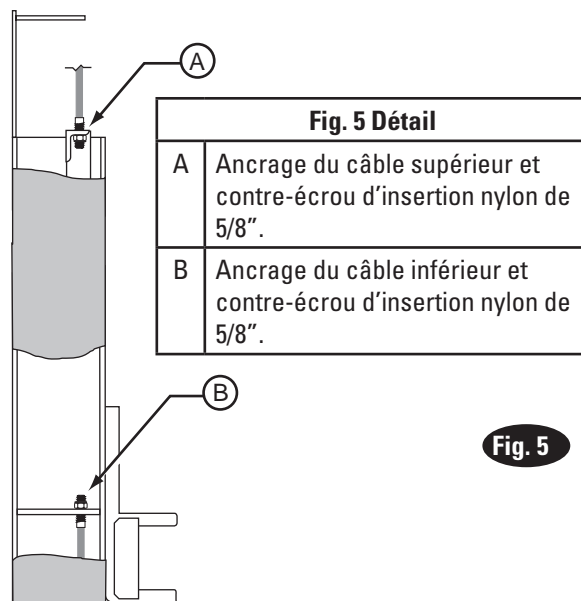


Fig. 5

REGLAGE DU CÂBLE DE LOQUET POUR LES PONTS ELEVATEURS DE LA SERIE M

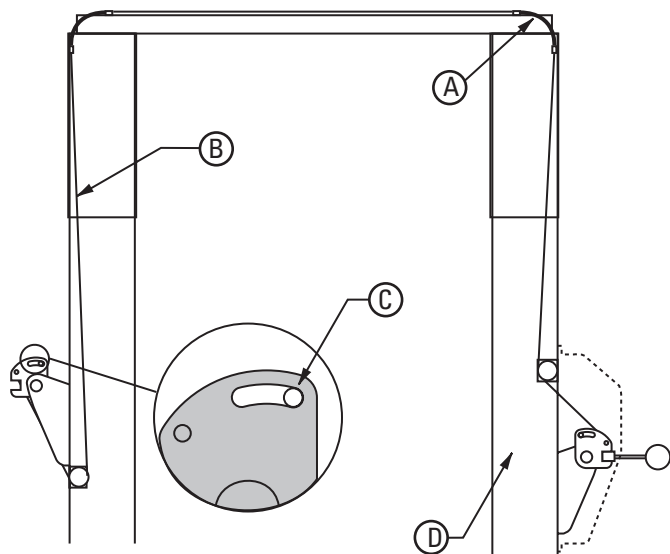


Fig. 6

Contrôle et réglage du câble de loquet de blocage :

1. Lever les chariots au-dessus de la première position de loquet, puis les redescendre sur les loquets.
2. S'assurer que les loquets sont entièrement engagés lorsque le manche du loquet est relâché. S'assurer que le chariot repose sur la butée du loquet.
3. Relever les chariots entièrement des loquets, actionner le manche du loquet et contrôler si les loquets sont entièrement débloqués.
4. Si nécessaire, réaliser les réglages requis, voir fig. 7 et contrôler de nouveau le fonctionnement du loquet. Le manche du loquet doit se trouver au bord supérieur de la rainure de la commande du loquet, fig. 8.

Tirer la plaque de commande vers le bas, s'assurer que la butée du loquet elle-même ne bouge pas pour exclure tout jeu entre la plaque de commande et l'axe de butée du loquet (fig. 6). Desserrer la pince et tendre le câble en acier. Serrer la pince.

A	Conduite du câble de loquet
B	Câble de loquet
C	Respecter le jeu entre la rainure de la plaque de commande et l'axe de la butée du loquet.
D	Colonne droite

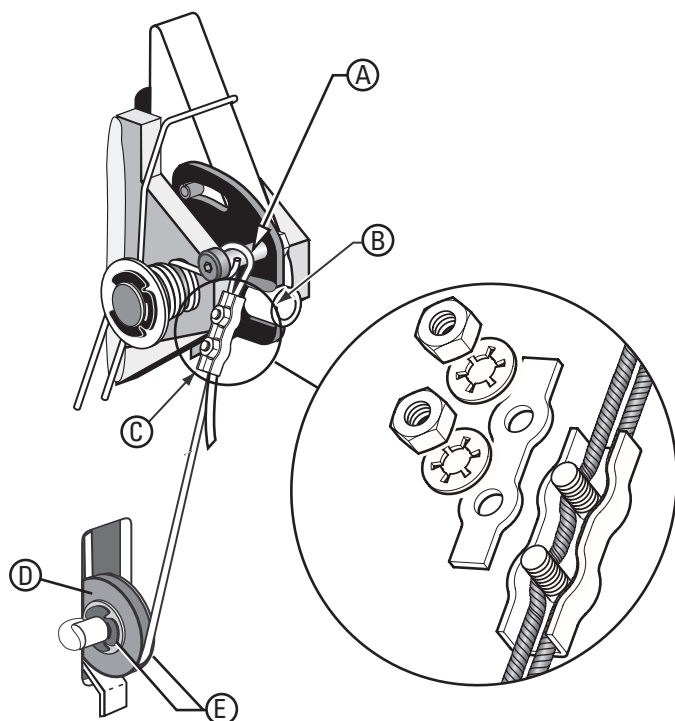


Fig. 7

Fig. 7 Détail

A	Boulon à épaulement
B	Mener le câble en acier vers le haut à travers la pince de câble, l'enrouler autour de l'extrémité du boulon à épaulement et le conduire vers le bas à travers la pince de câble.
C	Pince de câble
D	Disque d'entraînement du câble de loquet
E	(2) Bagues de retenue de 3/8"

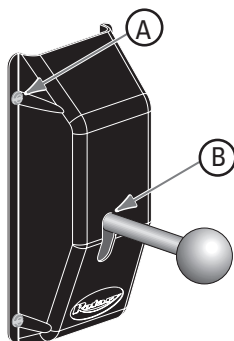


Fig. 8

Fig. 8 Détail

A	Vis à tête ronde 5/16-18 NC x 3/8" de long
B	Le manche du loquet DOIT se trouver au bord supérieur de la rainure du revêtement de la commande du loquet.

DESCENTE MANUELLE DU PONT ELEVATEUR

POUR LES PONTS ELEVATEURS DE LA SERIE E SEULEMENT

Si votre pont élévateur est levé et que vous subissez une perte de puissance, il est important de savoir comment descendre manuellement le pont élévateur. S'assurer que rien ne se trouve sous la structure d'élévation du véhicule et que tout personnel non autorisé est à l'écart de la zone du pont élévateur.

1. Placer un cric hydraulique et un tuyau sous le chariot du côté de la commande principale. Le cric doit avoir une capacité nominale suffisante pour soulever le véhicule.
2. Lever le pont élévateur et le sortir du loquet de blocage. Pour se désengager du loquet, il suffit de lever le pont élévateur d'environ 1/4" seulement.

3. Enlever la plaque de recouvrement du pupitre de commande et retirer le loquet de blocage, fig. 9. S'il est impossible de le retirer avec les doigts, le loquet n'est pas débloqué. Recommencer l'étape 2 jusqu'à ce que le blocage soit débloqué.
4. Placer une pièce en acier plate derrière la butée du loquet et au dos de la colonne pour la maintenir déverrouillée.
5. Descendre lentement le cric hydraulique et le tuyau et les sortir de dessous le chariot de bras.
6. Recommencer les procédures de 1 à 5 sur la colonne du pupitre de commande esclave.
7. Le pont élévateur est à présent maintenu en hauteur par l'hydraulique à ce point.

8. Retirer le capuchon de la vanne de descente sur l'unité d'alimentation, tourner et tirer pour descendre le pont élévateur, fig. 10. Le pont descendra à faible vitesse. Remettre le capuchon sur la vanne de descente après avoir descendu le pont élévateur.
9. Si votre installation perd de la puissance, votre pont élévateur fonctionnera de nouveau lorsque la puissance reviendra.
10. Si votre installation ne présentait pas de perte de puissance, veuillez faire appel à un électricien qualifié ou à une personne qualifiée pour la réparation de Rotary pour contrôler le câblage du pont élévateur.

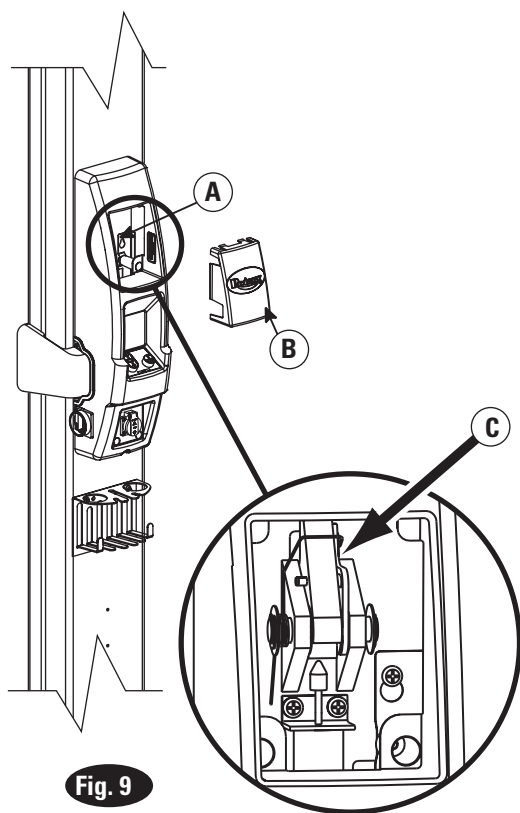


Fig. 9

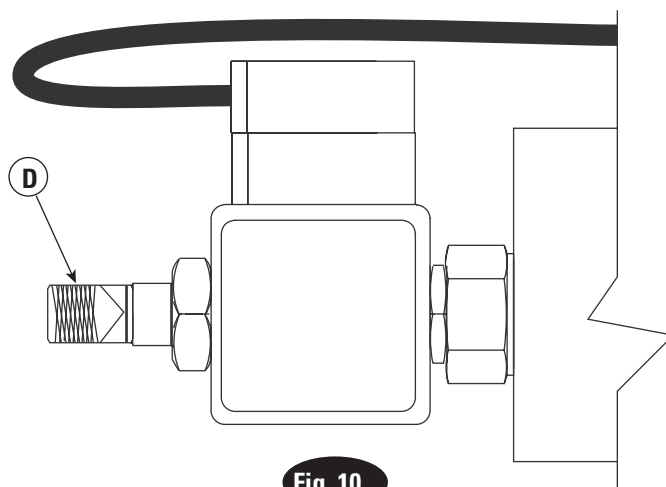


Fig. 10

Vue latérale de la soupape de descente sur l'unité d'alimentation.

Fig. 9/fig. 10 Détail	
A	Retirer le loquet de blocage
B	Panneau d'accès
C	Loquet de blocage

Déclaration de conformité C.E.

Par rapport à la directive C.E. 2006/42/EC sur la machinerie (Annexe II A)

Nom et adresse du fabricant :

BlitzRotary GmbH
Hüfing Str.55
78199 Bräunlingen, Germany

Cette déclaration se rapporte exclusivement à la machinerie dans l'état où elle a été placée sur le marché et exclut les composants ajoutés et/ou les opérations effectuées ultérieurement par l'utilisateur final. La déclaration est invalidée si le produit est modifié sans accord préalable.

Par la présente, nous déclarons, que la machinerie décrite ci- dessous

dénomination du produit : élévateur de véhicule à 2 poteaux
modèle / type : SPOA30 /capacité 3000 kg

machinerie / numéro de série :

Année de fabrication : 20...

est conforme à toutes les exigences essentielles de la Directive 2006/42/EC sur la Machinerie.
En supplément, la machinerie partiellement terminée est en conformité avec les Directives CE 2004/108/EC en rapport avec la compatibilité électromagnétique et 2006/95/EC en rapport avec le matériel électrique (Les objectifs de protection ont été atteints en accord avec l'Annexe I N° 1.5.1 de la Directive sur la Machinerie 2006/42/EC).

Normes Harmonisées utilisées

EN 1493:1998+A1:2008	Élévateurs de véhicule
EN ISO 12100-1 : 2003	Sécurité de la Machinerie – Concepts de base
EN ISO 12100-2 : 2003	Sécurité de la Machinerie – Concepts de base
EN 60204-1:2006+7/2007	2007 Équipement électrique des machines
EN 349:1993+A1:2008	Sécurité de la Machinerie –Ecartements minimum
EN ISO 13850:2008	Sécurité de la Machinerie – Arrêt d'urgence
EN ISO 14121-1:2007	Sécurité de la Machinerie – Évaluation des risques

Autres normes et caractéristiques techniques utilisées :

BGG 945	inspection des élévateurs de véhicule
BGR 500	gestion des appareils de travail
BGV A3	loi de régulation sur la prévention des accidents des locaux et appareils électriques

La personne autorisée à compiler la documentation technique pertinente :

Herr Pohl; Hüfing Str. 55; 78199 Bräunlingen

Fait à : Bräunlingen

Date : 21.12.2009



Directeur Général

Déclaration de conformité C.E.

Par rapport à la directive C.E. 2006/42/EC sur la machinerie (Annexe II A)

Nom et adresse du fabricant :

BlitzRotary GmbH
Hüfing Str.55
78199 Bräunlingen, Germany

Cette déclaration se rapporte exclusivement à la machinerie dans l'état où elle a été placée sur le marché et exclut les composants ajoutés et/ou les opérations effectuées ultérieurement par l'utilisateur final. La déclaration est invalidée si le produit est modifié sans accord préalable.

Par la présente, nous déclarons, que la machinerie décrite ci- dessous

dénomination du produit : élévateur de véhicule à 2 poteaux
modèle / type : SPO40,SPOA40 /capacité 4000 kg

machinerie / numéro de série :

Année de fabrication : 20...

est conforme à toutes les exigences essentielles de la Directive 2006/42/EC sur la Machinerie.
En supplément, la machinerie partiellement terminée est en conformité avec les Directives CE 2004/108/EC en rapport avec la compatibilité électromagnétique et 2006/95/EC en rapport avec le matériel électrique (Les objectifs de protection ont été atteints en accord avec l'Annexe I N° 1.5.1 de la Directive sur la Machinerie 2006/42/EC).

Normes Harmonisées utilisées

EN 1493:1998+A1:2008	Élévateurs de véhicule
EN ISO 12100-1 : 2003	Sécurité de la Machinerie – Concepts de base
EN ISO 12100-2 : 2003	Sécurité de la Machinerie – Concepts de base
EN 60204-1:2006+7/2007	2007 Équipement électrique des machines
EN 349:1993+A1:2008	Sécurité de la Machinerie –Ecartements minimum
EN ISO 13850:2008	Sécurité de la Machinerie – Arrêt d'urgence
EN ISO 14121-1:2007	Sécurité de la Machinerie – Évaluation des risques

Autres normes et caractéristiques techniques utilisées :

BGG 945	inspection des élévateurs de véhicule
BGR 500	gestion des appareils de travail
BGV A3	loi de régulation sur la prévention des accidents des locaux et appareils électriques

La personne autorisée à compiler la documentation technique pertinente :

Herr Pohl; Hüfing Str. 55; 78199 Bräunlingen

Fait à : Bräunlingen

Date : 21.12.2009



Directeur Général

**Des opérateurs formés et un entretien régulier garantissent
le bon fonctionnement de votre pont élévateur Rotary.**

Pièces de rechange: Voir le pack installateurs pour la fiche détaillée des pièces.
Commander des pièces de rechange d'origine Rotary auprès de votre distributeur de pièces agréé.

Aide à l'entretien: Contacter votre distributeur local Rotary.

Si une aide plus poussée s'avérait nécessaire, veuillez contacter Rotary Lift en appelant l'un des numéros repris ci-après.

World Headquarters:
Rotary Lift
A DOVER COMPANY
2700 Lanier Drive
Madison, Indiana USA
Phone: 1.800.445.5438
Phone: 1.812.273.1622
Fax: 1.800.578.5438
Fax: 1.812.273.6502
userlink@rotarylif.com
www.rotarylif.com

Germany:
(European Headquarters)
BlitzRotary GmbH
Hüfingerring Straße 55
D-78199 Bräunlingen
Telefon +49.771.9233.0
Telefax +49.771.9233.99
info@blitzrotary.com
www.blitzrotary.com

Canada:
(Regional Sales Office)
Rotary Lift Canada
Mississauga, Ontario
Phone: 888.256.4195
Phone: 905.812.9920
Fax: 905.812.9719
canada@rotarylif.com

United Kingdom:
(Regional Sales Office)
Rotary Lift (UK) LTD.
Halstead, Essex
Phone: +44.178.747.7711
Fax: +44.178.747.7720
sales@rotarylif.idps.co.uk

Austral-Asia:
(Regional Sales Office)
Rotary Lift Austral/Asia
Shah Alam, Selangor, Malaysia
Phone: +60.3.5192.5910
Fax: +60.3.5192.5910
sothman@rotarylif.com

