



SPOA30/SPOA40/SPO40/SPO54 E und M Serie

(600 Serie)

2-Säulen-Überflur-Hebebühne

SPOA30 Serie Tragkraft: 3,100kg (775 kg pro Arm)

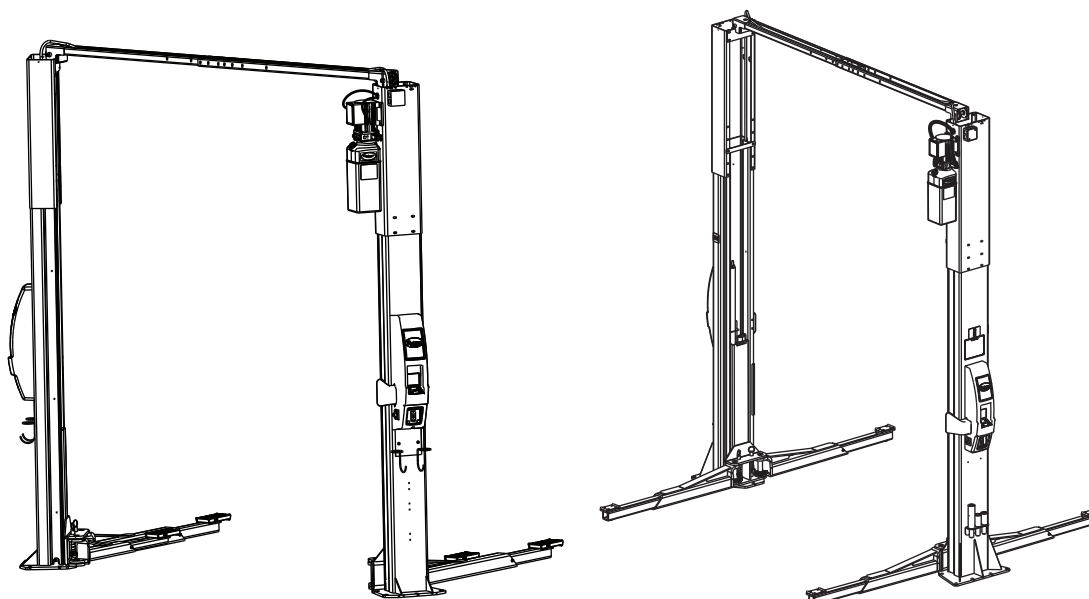
SPOA40 Serie Tragkraft: 4,000kg (1,000kg pro Arm)

SPO40 Serie Tragkraft: 4,000kg (1,000kg pro Arm)

SPO54 Serie Tragkraft: 5,400kg (1350kg pro Arm)



TÜV
Rheinland



Inhalt

Sicherheitsanweisungen.....	2
Hebebühnen-Bedienung	3-4
Betriebsanweisungen	5-7
Inspektions- und Wartungsanweisungen für Bediener	8
Störungsbehebung für Bediener.....	8-9
Reparatur, Wartung und Inspektion für autorisiertes Wartungspersonal.....	10-11
Einstellen der Synchronisations-Seilzüge	12-13
Anweisungen zum manuellen Absenken.....	14
EU-Konformitätserklärung.....	15

INSTALLATEUR: Dieses Handbuch bitte wieder zur Dokumentation zurücklegen und dem Hebebühnenbesitzer/-betreiber geben

Nur Techniker, die für die Verwendung und Pflege der Hebebühne geschult wurden, sollten die Hebebühne bedienen.

Es ist möglich, dass gemäß lokaler Regulierungen die geschulten Bediener ein Mindestalter von 18 Jahren haben müssen oder von einem geschulten Bediener beaufsichtigt werden müssen, wenn sie:

- A. Ein Fahrzeug im Arbeitsbereich positionieren
- B. Die Hebebühnen-Adapter an den vom Fahrzeughersteller empfohlenen Hebepunkten positionieren
- C. Die Hebebühnensteuerung bedienen

Handbuch bitte deutlich sichtbar im Bereich der Hebebühne auslegen.

Diese Hebebühne darf **NUR** für Fahrzeuge ohne Insassen verwenden werden!

Das Fahrzeug **IMMER** mit allen vier (4) Adaptern anheben!

NIEMALS nur ein Ende, eine Ecke oder eine Seite des Fahrzeugs anheben.

NUR Fahrzeuge anheben, dessen Achsgewicht nicht die Hälfte der Hebebühnen-Tragkraft überschreitet. Siehe Tragkraft-Tabelle unten.

MODELL	TRAGLAST
SPOA30 Hebebühnen-Serie	3100kg
SPOA40 Hebebühnen-Serie	4000kg
SP040 Hebebühnen-Serie	4000kg
SP054 Hebebühnen-Serie	5400kg

HEBEBÜHNENSTEUERUNG DER SERIE M

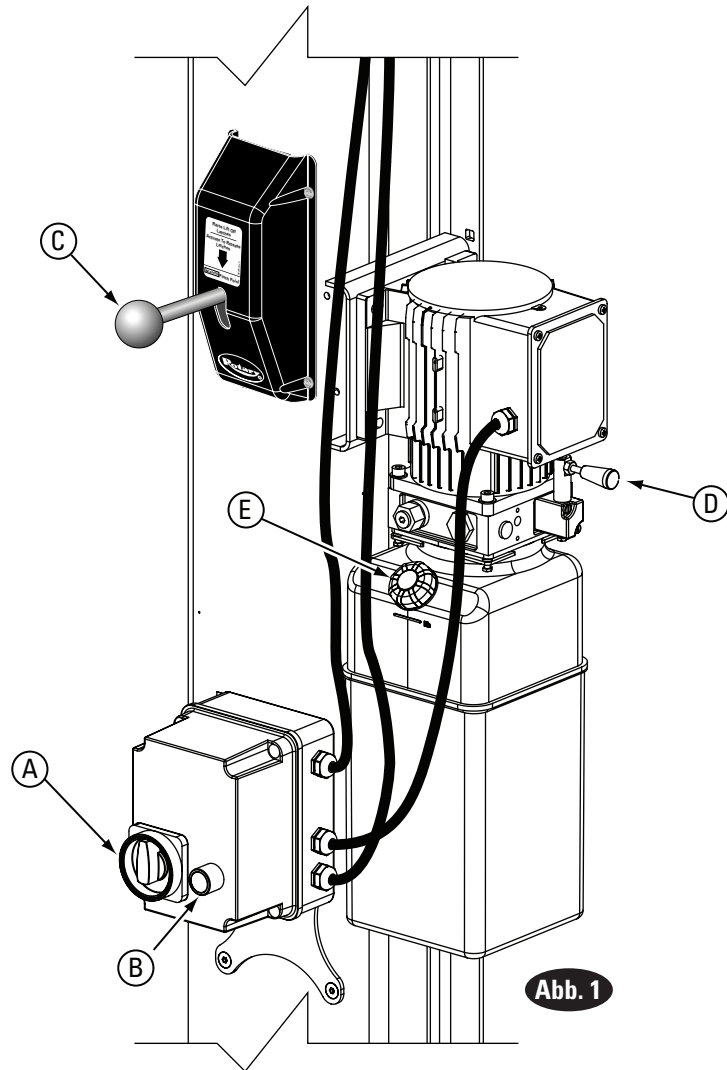


Abb. 1

Abb. 1 Detail	
A	Hauptschalter
B	Schalter Heben
C	Hebel zum Lösen der Sicherheitsrasten
D	Ventilhebel zum Senken
E	Einfüll- und Entlüfterkappe

HEBEBÜHNENSTEUERUNG DER SERIE E

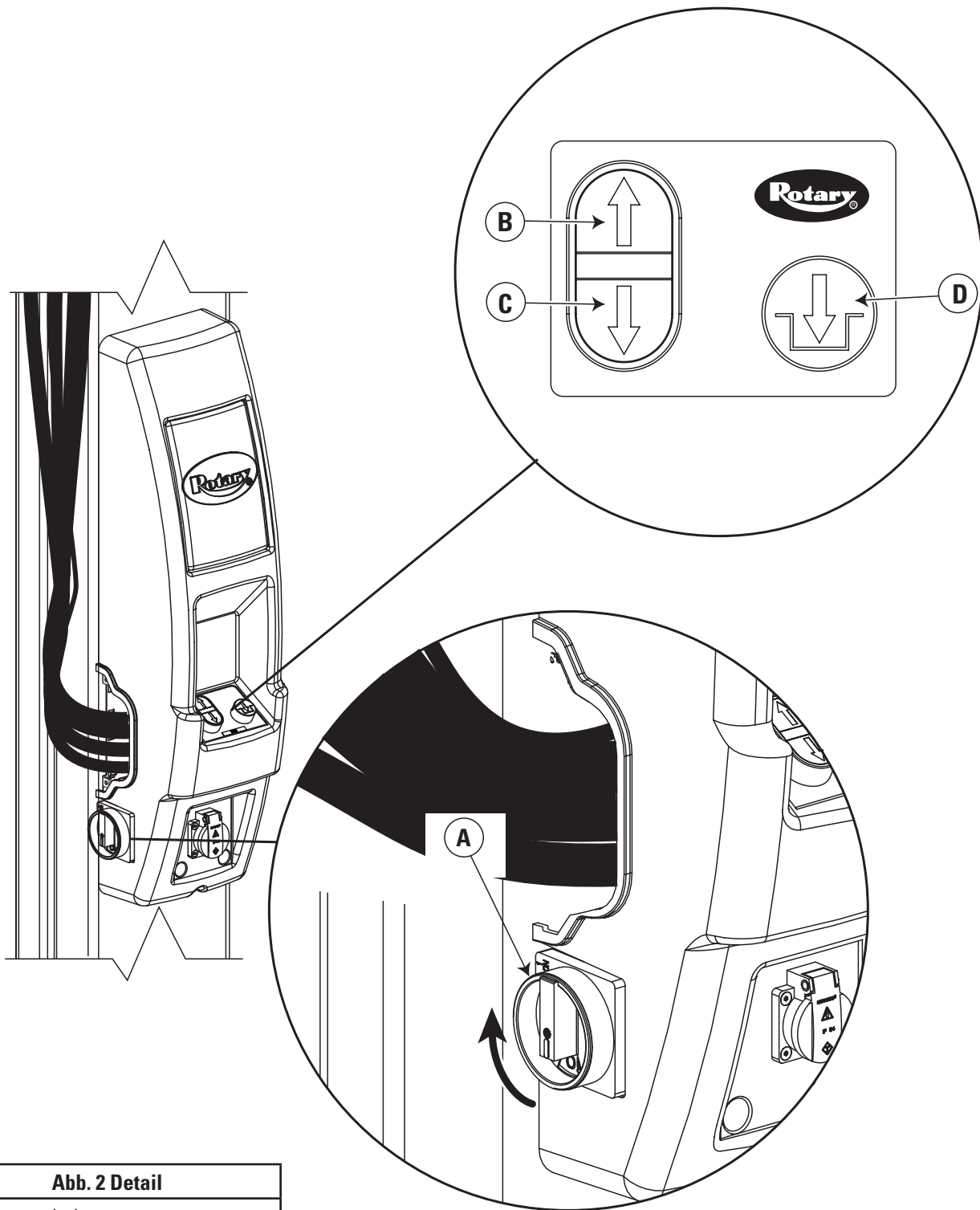


Abb. 2 Detail

A	Hauptschalter
B	Hebebühne „Heben“
C	Hebebühne „Senken“
D	Hebebühne auf Verriegelungen absenken

BETRIEBSANLEITUNG

ÜBERFLUR-HEBEBÜHNE FÜR RAHMENAUFNAHMEN

⚠ Vorsicht Um Verletzungen von Personen und/oder Beschädigungen von Sachgütern zu vermeiden, sollte die Hebebühne nur von geschultem Personal bedient werden. Machen Sie sich nach dem Durchlesen dieser Anweisungen bei mehreren Betriebsdurchläufen mit der Hebebühnen-Bedienung vertraut, bevor Sie ein Fahrzeug auf die Hebebühne laden.

WICHTIG Das Fahrzeug **IMMER** mit allen vier (4) Adaptern anheben! **NIEMALS** nur ein Ende, eine Ecke oder eine Seite des Fahrzeugs anheben.


Sicherstellen, dass Fahrzeugrahmen das Fahrzeuggewicht hält und dass der Overhead-Balken oder Sensor Kontakt mit dem höchsten Punkt des Fahrzeugs bekommt.

1. Vor dem Beladen:


- Hebebühne prüfen - Siehe „Überprüfungs- und Wartungsanweisungen für Bediener“ auf Seite 8. Die Hebebühne niemals betätigen, wenn sie Fehlfunktionen oder beschädigte Teile aufweist.
 - Bevor das Fahrzeug auf der Hebebühne platziert wird, muss diese vollständig abgesenkt werden und alle Personen müssen sich aus dem Arbeitsbereich zurückziehen.
 - Arme auf volle Durchfahrposition herausschwenken.
 - Sich vergewissern, dass der Bereich um die Hebebühne frei von Werkzeugen, Schmutz, Fett und Öl ist.
 - Sich vergewissern, dass die Adapterplatten frei von Fett und Öl sind.
 - Nicht autorisierte Personen dürfen sich NICHT im Arbeitsbereich aufhalten, während die Hebebühne in Betrieb ist.
 - Hebebühne NICHT als Kran oder Stütze für andere Hebemechanismen verwenden (z.B. Flaschenzug etc.).
 - E-Stopp-Schalter auf Position „ON“ drehen (Abb.1). Bei Hebebühnen der E-Serie E-Stopp-Schalter auf „ON“ drehen (Abb. 2).
- Fahrzeug über Hebebühne mit linkem Vorderrad in korrekter Radaufnahmeteller-Position abstellen (siehe Abb. 3). Fahrzeug nach Schwerpunkt positionieren, nicht so, dass die Türöffnung zugänglich ist.
 - Zustand der Aufnahmepunkte am Fahrzeug überprüfen.
 - Arme unter Fahrzeug schwenken und Adapter an den vom Fahrzeughersteller empfohlenen Hebepunkten positionieren (Abb. 4). Adapter auf die entsprechende Höhe bringen, um das Fahrzeug gerade und ordnungsgemäß ausbalanciert zu halten.
 - Optionale Adapter für Aussparung unter der Karosserie verwenden, wenn notwendig.
 - Bei Hebebühnen der SP054-Serie werden Adapter in 102 mm- und 204 mm-Schritten mitgeliefert. Die Verlängerungen sollten insgesamt 306 mm nicht überschreiten. Bei der speziellen SP054-Sprinter-Hebebühne werden keine Adapter mitgeliefert.
 - Adapterverlängerungskombination verwenden, um Hebebühne so gerade wie möglich zu halten.

2. Beladen:

- Nicht autorisierte oder nicht geschulte Personen dürfen das Fahrzeug **NICHT** aufladen und **NICHT** die Hebebühne bedienen.
 - **NICHT** über die Arme fahren.
 - Hebebühne **NICHT** überladen. Tragkraftschild an der Hebebühne beachten.
 - **NUR** Adapterverlängerungen vom Hersteller der Hebebühne verwenden. **KEINE** Holz- oder Betonblöcke oder andere improvisierte Verlängerungen verwenden.
- ### 3. Hebebühne anheben:
- Während die Hebebühne angehoben oder abgesenkt wird, darf sich **NIEMAND** auf der Hebebühne oder im Fahrzeug befinden.
 - Während des Vorgangs von der Hebebühne wegbleiben, aber Arme, Aufnahmepunkte und Fahrzeug im Blickfeld behalten.
 - Bei Hebebühnen der M-Serie: HEBESCHALTER auf Steuerkasten betätigen, um Hebebühne anzuheben (Abb. 1).

- Für Hebebühnen der E-Serie: Auf Bedienfeld drücken (Abb. 2). 

Hinweis: 2 Sekunden zwischen Motor-Startversuchen warten. Nichteinhaltung kann Ausbrennen des Motors zur Folge haben.

- Vor Kontakt mit dem Fahrzeug Hebebühne anhalten. Arm-Führungsstifte auf Einrasten prüfen. Wenn notwendig, den Arm leicht bewegen, damit der Sprengring und die Sperrklinke einrasten können. Stift NICHT mit einem Hammer bearbeiten, da dies die Zahnung des Sprengrings beschädigen kann.
- Fahrzeug anheben, bis Reifen keinen Bodenkontakt mehr haben.
- Anhalten und Adapter auf sicheren Kontakt mit den vom Fahrzeughersteller empfohlenen Hebepunkten überprüfen.
- Fahrzeug nur weiter auf die gewünschte Höhe anheben, wenn Stabilität sichergestellt ist.
- Hebebühne auf die Sicherheitsklinken absenken, wenn die gewünschte Höhe erreicht ist. (Die Hebebühne muss so hoch angehoben werden, dass die Sperrklinken einrasten können).
- Bei Hebebühnen der M-Serie: ABSENKVENTIL-Hebel betätigen, um Hebebühne auf Sperrklinken abzusenken.
- Für Hebebühnen der E-Serie: Bedienfeld  betätigen, um Hebebühne auf Sperrklinken abzusenken.
- **NICHT** unter das Fahrzeug gehen, wenn nicht alle vier Adapter in festem Kontakt mit den vom Fahrzeughersteller empfohlenen Hebepunkten sind.
- Das Platzieren, Laden und Anheben wiederholen, falls das Fahrzeug instabil ist.

4. Während der Hebebühnenbenutzung:

- Extreme Erschütterungen des Fahrzeugs vermeiden, während es sich auf der Hebebühne befindet.
- Immer Sicherheitsständer je nach Notwendigkeit verwenden, wenn schwere Komponenten entfernt oder angebracht werden. (d.h. Motoren, Getriebe etc.). 4 Sicherheitsständer verwenden.

- Sicherheitsständer so erhöhen, dass sie bis zum Fahrzeug reichen, nicht das Fahrzeug auf die Ständer absenken.

- Das Berühren der Abgasanlage bei angehobenen Fahrzeugen vermeiden. Auf Luftschläuche und Kabel achten, über die man stolpern könnte.

- Unter dem Fahrzeug Schutzbrille tragen.

5. Vor dem Absenken der Hebebühne:

- Alle Werkzeuge und andere Objekte aus dem Hebebereich entfernen.
- Sicherstellen, dass sich keine Personen im Hebebereich befinden.

6. Hebebühne absenken:



- Sich beim Absenken des Fahrzeugs von der Hebebühne fernhalten. Füße aus dem Absenkbereich fernhalten!

Bei Hebebühnen der M-Serie:

- HEBESCHALTER betätigen, um Hebebühne von den Sperrklinken anzuheben.
- Den Hebel zum LÖSEN der SPERRKLINKE vollständig betätigen und halten.
 - ABSENKVENTIL-Hebel zum Absenken drücken, Abb. 1.

Hinweis: Sowohl der Klinkenlöser- als auch der ABSENKVENTIL-Hebel sind Totmannschalter. Beide müssen unten gehalten werden, um die Hebebühne abzusenken. Diese selbstschließenden Hebebühnen-Schalter nicht übersteuern.

Für Hebebühnen der E-Serie:

- Auf Bedienfeld  drücken, um Hebebühne von Sperrklinken anzuheben.
- Auf Bedienfeld  drücken, um Hebebühne abzusenken.

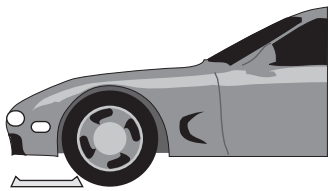
7. Abladen:

- Adapter unter dem Fahrzeug entfernen und Arme auf volle Durchfahrposition ausschwenken, bevor das Fahrzeug bewegt wird.
- Sicherstellen, dass der Arbeitsbereich frei von störenden Gegenständen ist und dass sich keine anderen Personen im Bereich aufhalten.

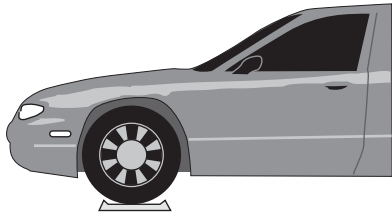
8. Ausschalten:

- E-Stopp-Schalter auf Position „OFF“ drehen, wenn die Hebebühne nicht mehr benutzt wird.

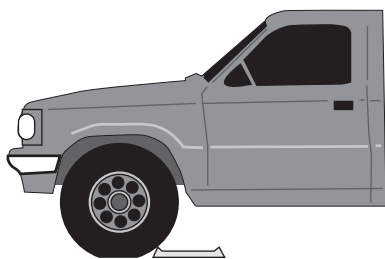
Typische Radaufnahme-Positionen:



Weniger als 2,7m (105")
Radstand: Linken
Vorderreifen auf Zu-
fahrtsseite genau vor
den Radaufnahmeteller
positionieren.



2,7-3,2m (106"-127")
Radstand: Linken
Vorderreifen auf den
Radaufnahmeteller
positionieren.



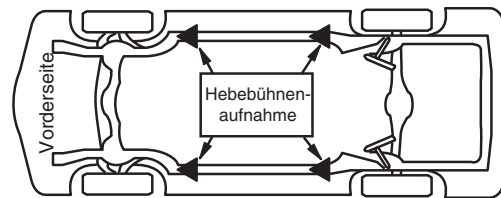
Mehr als 3,2m (127")
Radstand: Linken
Vorderreifen genau vor
den Radaufnahmeteller
positionieren.

Abb. 3

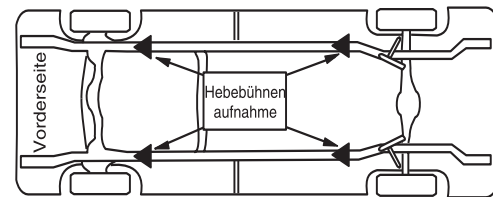
⚠ Vorsicht

Die meisten Spezialfahrzeuge
oder modifizierten Fahrzeuge können nicht auf einer
Karosseriehebephöhne angehoben werden. Nehmen Sie mit
dem Fahrzeughersteller Kontakt auf, um Informationen über das
Anheben des Fahrzeugs zu erhalten.

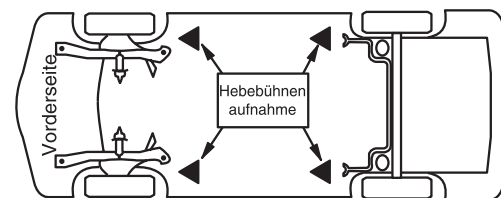
Typische Aufnahme Punkte



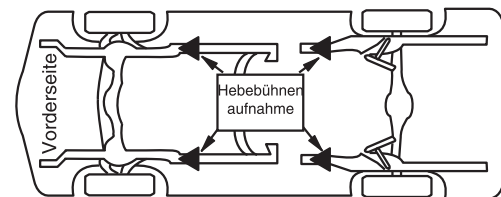
Außenrahmen



LkW (Pick-up)



Selbsttragende Karosserie



Stummelrahmen

Fig. 4

RESTRIKTIKEN

- Zustand der Aufnahmepunkte am Fahrzeug überprüfen. Sicherstellen, dass diese Punkte nicht durch Rost, Korrosion, Schäden oder Modifizierungen geschwächt sind.
- Fahrzeuge mit schweren Lasten im Kofferraum oder Fahrzeuge, die für den Transport von Lasten modifiziert wurden, haben einen anderen Schwerpunkt. Ständer verwenden, wenn an solchen Fahrzeugen gearbeitet wird.
- Sicherstellen, dass die Last nicht dazu führt, dass das Achs-Einzelgewicht die Hälfte der Traglast der Hebebühne übersteigt.

UNTERSUCHUNG UND WARTUNG DURCH DEN BEDIENER

(DURCH DEN BEDIENER GENEHMIGTE WARTUNG)

- Bolzen/Schrauben sollten immer fest angezogen sein. Regelmäßig überprüfen.
- Immer sicherstellen, dass Armstop-Bolzen in Position sind.
- Die Hebebühnen-Komponenten sind immer sauber zu halten.
- Wenn eine Öl-Leckage beobachtet wird, immer vor Ort einen Servicemitarbeiter benachrichtigen.
- **Täglich:** Seilzüge und Laufrollen auf Abnutzung überprüfen. Wenn Teile abgenutzt sind, vor Ort einen Servicemitarbeiter benachrichtigen.
- **Täglich:** Adapter auf Schäden oder starke Abnutzung inspizieren. Wenn Teile abgenutzt sind, vor Ort einen Servicemitarbeiter benachrichtigen.
- **Täglich:** Klinken auf permanente Verformungen überprüfen. Wenn sie verformt sind, vor Ort einen Servicemitarbeiter benachrichtigen.
- **Monatlich:** Spannung der Synchronisations-Seilzüge kontrollieren. Wenn Teile abgenutzt sind, vor Ort einen Servicemitarbeiter benachrichtigen.
- **Monatlich:** Überprüfen, ob Overheadsensoren funktionieren.
- **Alle 3 Monate:** Überprüfen, ob Schrauben der Verankerung fest sitzen. Verankerungen sollten mit einem Drehmoment von 200Nm (12,4kg-m) angezogen sein.
- **Alle 6 Monate:** Ölstand der Stromversorgungseinheit überprüfen und auf korrekten Stand nachfüllen (Standanzeige bei voll abgesenkter Hebebühne).
- Alle Schilder auf der Hebebühne ersetzen, die nicht mehr lesbar sind oder fehlen. Aufkleber (Schilder) können bei Rotary Lift nachbestellt werden.
- **Monatlich:** Basis der Hebebühne reinigen und überprüfen. Rost entfernen und mit Farbe ausbessern.

STÖRUNGSBEHEBUNG FÜR BEDIENER

BEI HEBEBÜHNEN DER M-SERIE

Störung	Ursache	Gegenmaßnahme
Motor läuft nicht.	1. Sicherung oder Ausschalter durchgebrannt.	1. Durchgebrannte Sicherung ersetzen oder Ausschalter zurücksetzen. 2. Servicemitarbeiter zur Unterstützung kontaktieren.
Motor läuft, aber Hebebühne wird nicht angehoben.	1. Niedriger Ölstand.	1. Tank bis zur MIN-Markierung mit Hydrauliköl ISOVG32 oder Dexron III ATF füllen. 2. Servicemitarbeiter zur Unterstützung kontaktieren.
Motor läuft — hebt unbeladene Hebebühne an, aber nicht das Fahrzeug.	1. Hebebühne überladen.	1. Fahrzeug-Gewicht und/oder Balance des Fahrzeugs auf der Hebebühne kontrollieren. 2. Servicemitarbeiter zur Unterstützung kontaktieren.
Hebebühne senkt sich langsam ab.	Siehe Gegenmaßnahme	1. Servicemitarbeiter zur Unterstützung kontaktieren.
Langsame Hebegeschwindigkeit oder Öl kommt aus dem Einfüllentlüfter-Deckel.	Siehe Gegenmaßnahme	1. Servicemitarbeiter zur Unterstützung kontaktieren.
Hebebühne fährt ungleichmäßig hoch.	Siehe Gegenmaßnahme	1. Servicemitarbeiter zur Unterstützung kontaktieren.
Verankerungen bleiben nicht fest.	Siehe Gegenmaßnahme	1. Servicemitarbeiter zur Unterstützung kontaktieren.
Sperrklinken rasten nicht ein.	Siehe Gegenmaßnahme	1. Servicemitarbeiter zur Unterstützung kontaktieren.
Sperrklinken lassen sich nicht lösen.	Siehe Gegenmaßnahme	1. Servicemitarbeiter zur Unterstützung kontaktieren.

STÖRUNGSBEHEBUNG FÜR BEDIENER FÜR HEBEBÜHNEN DER E-SERIE



Schalter betätigt, die Hebebühne wird aber nicht angehoben

Störung	Ursache	Gegenmaßnahme
Motor läuft nicht.	<ol style="list-style-type: none"> 1. Overhead-Sensor betätigt. 2. Up-Schalter funktioniert nicht. 3. Falsche Stromzufuhr zur Stromversorgungseinheit. 	<ol style="list-style-type: none"> 1. Sensor auf Kontakt mit dem Fahrzeug überprüfen. 2. UP-Schalter an der gegenüberliegenden Säule überprüfen. Setzen Sie sich bei weiteren Fragen mit Ihrem Kundendienstvertreter in Verbindung. 3. Servicemitarbeiter zur Unterstützung kontaktieren.
Motor runs but will not raise lift.	<ol style="list-style-type: none"> 1. Hebebühne überladen. 	<ol style="list-style-type: none"> 1. Fahrzeug-Gewicht und/oder Balance des Fahrzeugs auf der Hebebühne kontrollieren. 2. Servicemitarbeiter zur Unterstützung kontaktieren.
Locking latches do not engage.	<ol style="list-style-type: none"> 1. Klinkenfeder (Latch-Feder) defekt. 	<ol style="list-style-type: none"> 1. Servicemitarbeiter zur Unterstützung kontaktieren.



Schalter betätigt, die Hebebühne wird aber nicht abgesenkt

Störung	Ursache	Gegenmaßnahme
Hebebühne wird nicht abgesenkt.	<ol style="list-style-type: none"> 1. Down-Schalter funktioniert nicht. 2. Sperrklinken lösen sich nicht. 3. Absenkenventil funktioniert nicht. 	<ol style="list-style-type: none"> 1. Servicemitarbeiter zur Unterstützung kontaktieren. 2. Servicemitarbeiter zur Unterstützung kontaktieren. 3. Servicemitarbeiter zur Unterstützung kontaktieren.



Schalter betätigt, die Hebebühne wird aber nicht abgesenkt

Störung	Ursache	Gegenmaßnahme
Hebebühne wird nicht abgesenkt.	<ol style="list-style-type: none"> 1. Down-Schalter funktioniert nicht. 2. Absenkenventil funktioniert nicht. 	<ol style="list-style-type: none"> 1. Servicemitarbeiter zur Unterstützung kontaktieren. 2. Servicemitarbeiter zur Unterstützung kontaktieren.

REPARATUR WARTUNG

(NUR DURCH QUALIFIZIERTEN KUNDENDIENSTVERTRETER GENEHMIGTE WARTUNG)

- Vor Beginn der Reparaturarbeiten sämtliche Stromquellen **abschalten**.
- Ohne die vorherige schriftliche Zustimmung des Herstellers **KEINE ART VON** Änderungen an der Hebebühne vornehmen.
- Falls elektrisch bedingte Probleme auftreten, Reparaturen in Übereinstimmung mit örtlichen Bestimmungen für Elektrotechnik ausführen. Wenn Teile ersetzt werden müssen, nur Originalteile von Rotary Lift verwenden.
replacement is necessary.
- Verschlossene Teile bei Bedarf durch Originalteile von Rotary **ersetzen**.
- Stahlzugspanner gemäß der Montageanleitung für die Hebebühne einstellen.
- **Monatlich:** Schäfte der Verriegelungen schmieren. Hebel der Verriegelung mehrmals betätigen, damit sich das Öl in den Gelenken verteilen kann.

JAHRESINSPEKTION

(WIRD VON AUTORISIERTEM PERSONAL DURCHGEFÜHRT)

Neben den Routineüberprüfungen, die unter „Wartung durch den Bediener“ aufgeführt sind, ist die folgende Jahresinspektion durchzuführen und ein Protokoll dieser Inspektion dauerhaft am Aufstellungsort aufzubewahren. Sämtliche Mängel müssen von dem ordnungsgemäß autorisierten Personal behoben werden.

INSPEKTIONSPUNKTE

- Zugänglichkeit des Arbeitsbereichs überprüfen.
- Zugänglichkeit und Lesbarkeit der Etiketten überprüfen.
- Ausgewiesene Belastbarkeit der Hebebühne überprüfen.
- Sämtliche tragenden Teile untersuchen, einschließlich Schweißnähte.
- Elektrokabel auf Beschädigung der Isolierung überprüfen.
- Ölstand prüfen.
- Steuerungen der Hebebühne auf Funktion prüfen.
- Die Arretierbolzen der Tragarme auf Funktion überprüfen.
- Überprüfen, ob sämtliche Befestigungsvorrichtungen einschließlich Schwerlastdübel gut angezogen sind.
- Hervorstehende Flächen und Kanten überprüfen.
- Hebebühne betätigen und Funktion der Sicherheitsrasten der Hebebühne überprüfen.
- Adapter auf Funktion überprüfen.
- Senkgeschwindigkeit bei mit einem Versuchsfahrzeug beladener Hebebühne überprüfen (darf 0,15 m/sec nicht überschreiten).
- Das Synchronisier- und Ausgleichssystem auf Funktion überprüfen, so dass beide Seiten sich gleichzeitig anheben und senken.
- Höhenbegrenzungsschalter und/oder obenliegende Sensoren auf Funktion überprüfen (obenliegende Sensoren nur bei E- und i-Serien).
- Sämtliche zugänglichen Leitungen, Rohre, Schläuche, Ventile und Fittings überprüfen. Ölverbrauchsprotokoll der Hebebühne überprüfen.
- Einen vollen Arbeitszyklus der Hebebühne ausführen und beobachten.
- Hebebühne in beladenem Zustand in der Mitte des Fahrwegs anhalten und auf Absinken und Undichtigkeiten der Hydraulik achten.
- Beim Bediener nachfragen, ob ungewöhnliche Betriebsmerkmale auftreten.

STÖRUNGSBEHEBUNG FÜR AUTORISIERTES WARTUNGSPERSONAL FÜR ALLE HEBEBÜHNEN

Störung	Ursache	Gegenmaßnahme
Motor läuft nicht.	<ol style="list-style-type: none"> 1. Sicherung/Ausschalter durchgebrannt. 2. Falsche Stromzufuhr zum Motor. 3. Leitungsanschlüsse defekt/locker. 4. Motor-UP-Schalter ausgebrannt. 5. Overhead-Abschaltung ausgebrannt. 6. Motor-Wicklungen ausgebrannt. 	<ol style="list-style-type: none"> 1. Sicherung ersetzen oder Trennschalter zurückstellen. 2. Korrekte Stromzufuhr zum Motor herstellen. 3. Alle Anschlüsse reparieren und isolieren. 4. Hauptschalter/Bedienungstasten ersetzen. 5. Overhead-Abschaltung ersetzen. 6. Motor ersetzen.
Motor läuft, aber Hebebühne wird nicht angehoben.	<ol style="list-style-type: none"> 1. Hebebühne überladen. 2. Motor bekommt nicht genügend Strom. 3. Ablagerungen im Absenkventil. 4. Pumpe saugt Luft an. 5. Ansaugstutzen nicht auf Pumpe. 6. Niedriger Ölstand. 7. Entlastungsventil nicht richtig eingestellt. 8. Absenkventil offen. 	<ol style="list-style-type: none"> 1. Fahrzeug-Gewicht und/oder Balance des Fahrzeugs auf der Hebebühne kontrollieren. 2. Korrekte Stromzufuhr zum Motor herstellen. 3. Absenkventil reinigen. 4. Fittings der Ansaugleitungen festziehen. 5. Ansaugstutzen ersetzen. 6. Tank bis zum korrekten Ölstand mit Hydrauliköl ISOVG32 oder Dexron III ATF füllen. 7. Entlastungsventil austauschen. 8. Absenkventil reparieren/austauschen.
Hebebühne senkt sich langsam ab.	<ol style="list-style-type: none"> 1. Ablagerungen im Rückschlagventilsitz. 2. Ablagerungen im Absenkventilsitz. 3. Externe Öl-Leckagen. 	<ol style="list-style-type: none"> 1. Rückschlagventil reinigen. 2. Absenkventil reinigen. 3. Externe Leckagen reparieren.
Langsame Hebegeschwindigkeit oder Öl kommt aus dem Einfüllentlüfter-Deckel.	<ol style="list-style-type: none"> 1. Luft im Öl. 2. Luft im Öleinlass. 3. Ölrücklaufschlauch locker. 	<ol style="list-style-type: none"> 1. Öl wechseln, Dexron III ATF oder ISOVG32-Hydrauliköl. 2. Fittings der Ansaugleitungen festziehen. 3. Ölrücklaufschlauch neu anbringen.
Hebebühne fährt ungleichmäßig hoch.	<ol style="list-style-type: none"> 1. Synchronisations-Seilzüge nicht eingestellt. 2. Hebebühne auf nicht ebenem Untergrund installiert. 	<ol style="list-style-type: none"> 1. Synchronisations-Seilzüge anpassen, um Spannung zu korrigieren. 2. Hebebühne ausgleichen, so das die Säulen auf gleicher Höhe sind (Unterlegmaterial nicht höher 13 mm).
Verankerungen bleiben nicht fest.	<ol style="list-style-type: none"> 1. Löcher zu groß ausgebohrt. 2. Dicke oder Stärke des Betonsbodens nicht ausreichend. 	<ol style="list-style-type: none"> 1. Hebebühne verschieben und an neuer Stelle neue Löcher bohren. In den Installationsanweisungen sind die entsprechenden Verankerungsmethoden und die minimalen Aufstellbedingungen beschrieben. 2. Alten Beton herausbrechen und neue Unterfütterung für Hebebühne gießen (siehe Installationsanweisungen).
Hebebühne fährt nicht vollständig hoch oder rattert.	<ol style="list-style-type: none"> 1. Luft in Hydraulikleitungen oder Zylinder. 2. Niedriger Ölstand. 	<ol style="list-style-type: none"> 1. Hebebühne starten, bis auf 610mm anheben. Zylinderentlüfter mit ca. 2 Umdrehungen öffnen. Entlüfter schließen, wenn Öl austritt. Hebebühne vollständig absenken und wie in Schritt 2 unten Antriebseinheit nachfüllen. 2. Die Hebebühne vollständig absenken. Tank bis zur MIN-Markierung mit Hydrauliköl ISOVG32 oder Dexron III ATF füllen.
Sperrklinken rasten nicht ein (nur bei Hebebühnen der M-Serie).	<ol style="list-style-type: none"> 1. Wellen der Sperrklinken verrostet. (Tritt normalerweise bei Anwendung im Außenbereich oder in Bereichen mit hoher Luftfeuchtigkeit auf, z. B. in Waschbereichen.) 	<ol style="list-style-type: none"> 1. Abdeckungen abnehmen, Klinkenmechanismus schmieren. Klinkenlösegriff mehrmals drücken, damit die Welle mit Öl bedeckt wird.
Sperrklinken rasten nicht aus (nur bei Hebebühnen der M-Serie).	<ol style="list-style-type: none"> 1. Der Synchronisations-Seilzug ist gerissen. 2. Der Seilzug hat sich aus der Stahlzugrolle gelöst. 3. Der Synchronisations-Seilzug ist lose. 	<ol style="list-style-type: none"> 1. Seilzug austauschen. 2. Position der oberen Laufrollen überprüfen. 3. Seilzug austauschen.

***Hinweis:** Beilagendicke von 51 mm ist möglich mit optionalem Beilagen-Kit #FC5393. Nehmen Sie mit Ihrem autorisierten Rotary-Reparaturservice Kontakt auf.

EINSTELLEN DER SYNCHRONISATIONS-SEILZÜGE

Prüfen und Einstellen der Synchronisations-Seilzüge:

Hebebühne hochfahren, um Spannung der Synchronisations-Seilzüge zu prüfen. Unter dem Schlitten angrenzende Seilzüge zwischen Daumen und Zeigefinger halten, mit ca. 67 N die Seilzüge zusammen ziehen. An oberen Befestigungen anpassen (Abb. 5).

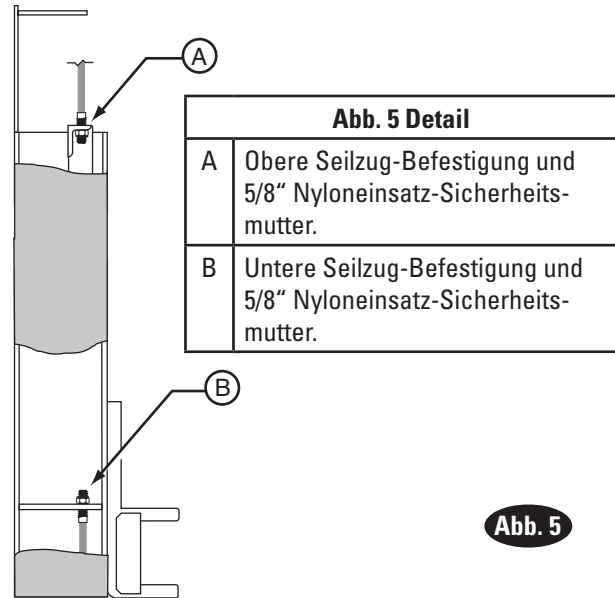


Abb. 5

EINSTELLEN DER SYNCHRONISATIONS-SEILZÜGE BEI HEBEBÜHNEN DER M-SERIE

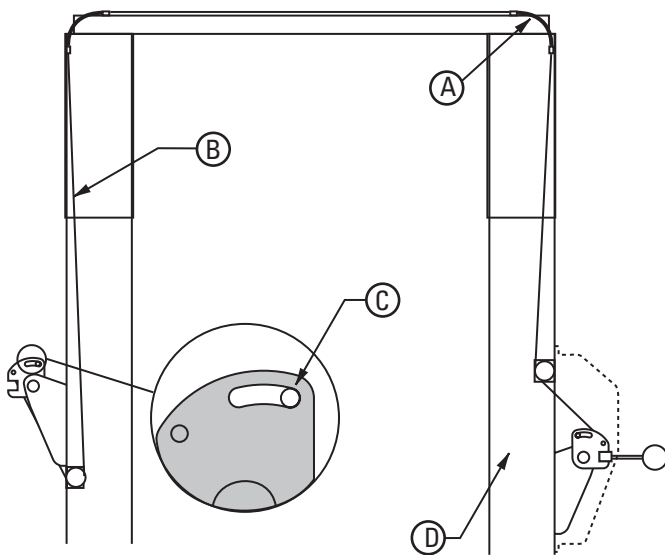


Abb. 6

Überprüfung und Einstellung des Synchronisations-Seilzugs:

1. Schlitten über die erste Klinkenposition hinaus anheben und dann auf die Klinken absenken.
2. Prüfen, ob die Klinken vollständig eingerastet sind, wenn die Klinkengriff gelöst ist. Sicherstellen, dass der Schlitten auf dem Klinkenanschlag aufliegt.
3. Die Schlitten vollständig aus den Klinken anheben, den Klinkengriff betätigen und überprüfen, ob die Klinken vollständig freigegeben sind.
4. Falls erforderlich, notwendige Einstellungen vornehmen, siehe Abb. 7 und nochmals die Klinkenfunktion überprüfen. Der Klinkengriff muss sich oben an dem Schlitz der Klinkensteuerngsabdeckung befinden, Abb. 8.

Die Steuerscheibe nach unten ziehen, sicherstellen, dass sich der Klinkenanschlag nicht bewegt, um auszuschließen, dass zwischen dem Schlitz in der Steuerscheibe und dem Bolzen des Klinkenanschlags ein Spiel besteht (Abb. 6). Die Klemme lösen und den Seilzug straffen. Die Klemme anziehen.

Abb. 6 Detail	
A	Führung des Synchronisations-Seilzugs
B	Synchronisations-Seilzug
C	Darauf achten, dass kein Spiel zwischen dem Schlitz in der Steuerscheibe und dem Klinken-Anschlagsbolzen besteht.
D	Rechte Säule

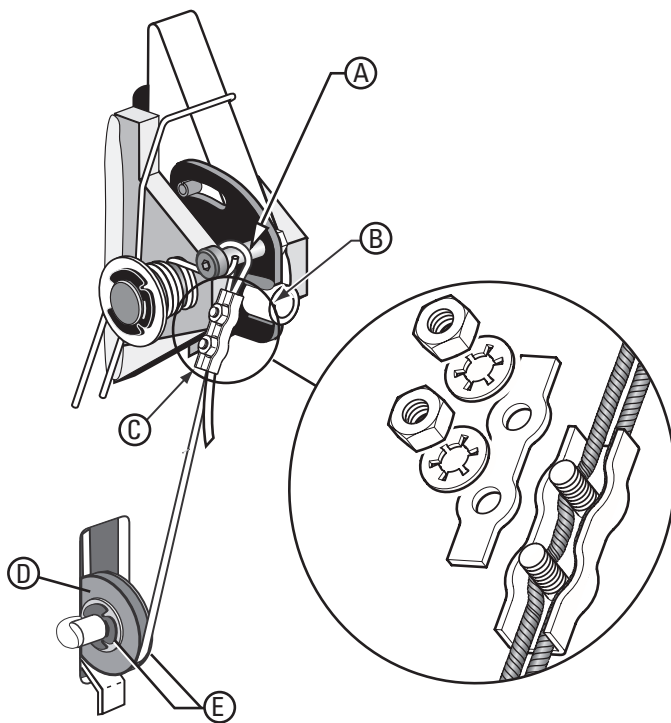


Abb. 7

Abb. 7 Detail	
A	Bundschraube
B	Den Seilzug nach oben durch die Seilzugklemme führen, über das Ende der Schulterschraube schlingen und zurück nach unten durch die Seilzugklemme führen.
C	Seilzugklemme
D	Synchronisations-Seilzug-Laufrolle
E	(2) 3/8" Sprengringe

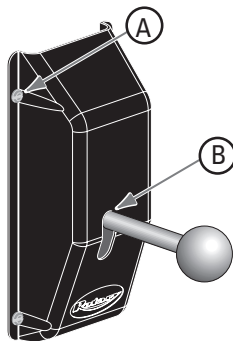


Abb. 8

Abb. 8 Detail	
A	5/16-18NCx3/8" Lg. BHMS
B	Der Klinkengriff MUSS sich oben an dem Schlitz der Klinkensteuerungsabdeckung befinden.

MANUELLES ABSENKEN DER HEBEBÜHNE

NUR FÜR HEBEBÜHNEN DER E-SERIE

Wenn die Hebebühne angehoben ist und der Strom ausfällt, ist es wichtig zu wissen, wie man die Hebebühne manuell absenkt. Stellen Sie sicher, dass sich nichts unter der Hebeanlage des Fahrzeugs befindet und sich keine unbefugten Personen im Arbeitsbereich der Hebebühne befinden.

1. Hydraulischen Wagenheber unter den Schlitten an der Seite des Hauptbedienfelds stellen. Der Wagenheber sollte eine Tragkraft haben, die dem Fahrzeuggewicht entspricht.
2. Hebebühne von der Sperrklinke (Latch) hochheben. Zum Ausrasten muss die Hebebühne nur ca. ¼" angehoben werden.
3. Entfernen Sie die Abdeckung des Bedienfelds und ziehen Sie die Sperrklinke zurück, Abb. 9. Falls Sie diese nicht manuell zurückziehen können, ist die Klinke noch eingerastet. Schritt 2 wiederholen, bis Sperre nicht mehr eingerastet ist.
4. Platzieren sie ein passendes Hilfsmittel hinter dem Klinkenanschlag und der Rückseite der Säule, um ihn entriegelt zu halten.
5. Wagenheber langsam unter der Armführung absenken.
6. Schritte 1 bis 5 mit der Nebeneinheits-Säule wiederholen.
7. Die Hebebühne wird jetzt von der Hydraulik gehalten.

8. Deckel des Absenkenventils an Stromversorgungseinheit entfernen und drehen und ziehen, um Hebebühne abzusenken (Abb. 10). Die Hebebühne senkt sich langsam ab. Deckel des Absenkenventils wieder aufsetzen, wenn die Hebebühne abgesenkt ist.
9. Wenn es einen allgemeinen Stromausfall gab, wird die Hebebühne wieder funktionieren, wenn der Strom wieder da ist.
10. Wenn es keinen allgemeinen Stromausfall gab, muss ein ausgebildeter Elektriker die Verkabelung überprüfen oder kontaktieren Sie einen autorisierten Rotary-Servicemitarbeiter.

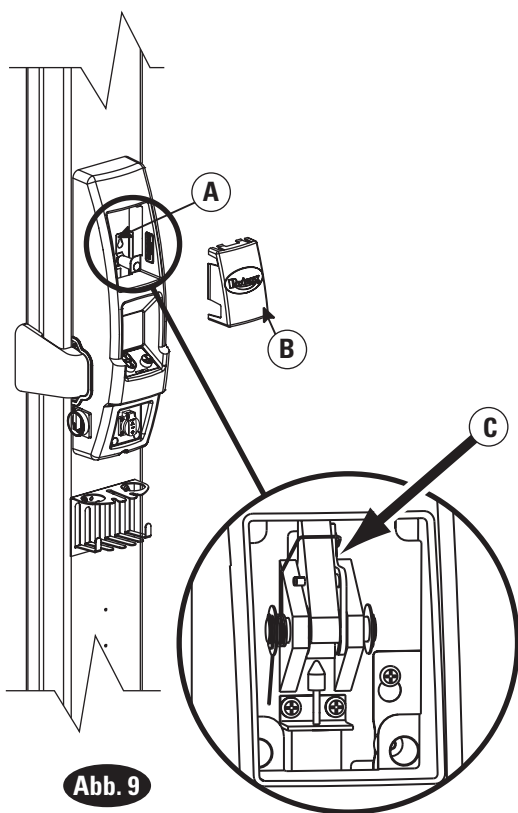


Abb. 9

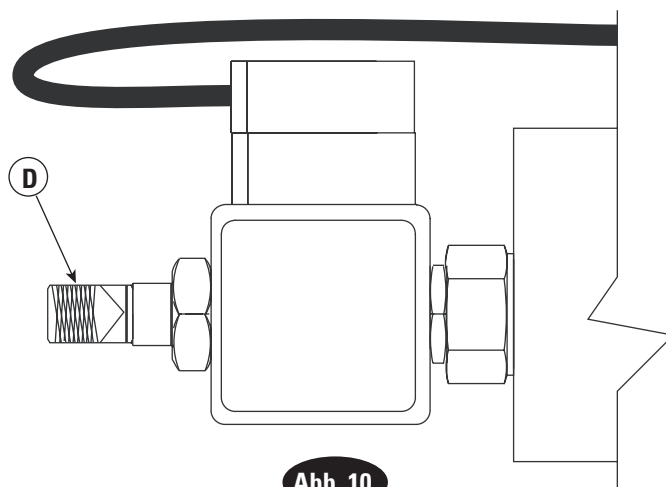


Abb. 10

Seitenansicht des Absenkenventils an der Stromversorgungseinheit.

Detail Abb. 9/Abb. 10	
A	Sperrklinke zurückziehen
B	Zugangsverkleidung
C	Sperrklinke

EG-Konformitätserklärung EC Declaration of Conformity

im Sinne der EG-Richtlinie 2006/42/EG über Maschinen (Anhang II A)
according to EC directive 2006/42/EC on machinery (Annex II A)

Name und Anschrift des Herstellers /
Name and address of the manufacturer :

BlitzRotary GmbH
Hüfing Str.55
78199 Bräunlingen, Germany

Diese Erklärung bezieht sich nur auf die Maschine in dem Zustand, in dem sie in Verkehr gebracht wurde; vom Endnutzer nachträglich angebrachte Teile und/oder nachträglich vorgenommene Eingriffe bleiben unberücksichtigt. Die Erklärung verliert ihre Gültigkeit, wenn das Produkt ohne Zustimmung umgebaut oder verändert wird.
This declaration relates exclusively to the machinery in the state in which it was placed on the market, and excludes components which are added and/or operations carried out subsequently by the final user. The declaration is no more valid, if the product is modified without agreement.

Hiermit erklären wir, dass die nachstehend beschriebene Maschine
Herewith we declare, that the machinery described below

Produktbezeichnung / product denomination:
Serien- / Typenbezeichnung / model / type:

2-Säulen-Hebebühne / 2-post vehicle lift
SPOA30
Tragfähigkeit 3100 kg / capacity 3100 kg

Maschinen-/Seriennummer / machinery / serial number:

.....

Baujahr / Year of manufacture:

20...

allen einschlägigen Bestimmungen der Maschinenrichtlinie 2006/42/EG entspricht.
Die Maschine entspricht zusätzlich den Bestimmungen der Richtlinien 2004/108/EG über elektromagnetische Verträglichkeit 2006/95/EG über elektrische Betriebsmittel EG (*Schutzziele wurden gemäß Anhang I, Nr. 1.5.1 der Maschinenrichtlinie 2006/42/EG eingehalten*).
is complying with all essential requirements of the Machinery Directive 2006/42/EC.
In addition the partly completed machinery is in conformity with the EC Directives 2004/108/EC relating to electromagnetic compatibility and 2006/95/EC relating to electrical equipment (Protection objectives have been met in accordance with Annex I No. 1.5.1 of the Machinery Directive 2006/42/EC).

Angewandte harmonisierte Normen / Harmonised Standards used

EN 1493:1998+A1:2008	Fahrzeug-Hebebühnen / Vehicle lifts
EN ISO 12100-1 : 2003	Sicherheit von Maschinen - Grundbegriffe / Safety of Machinery- Basic concepts
EN ISO 12100-2 : 2003	Sicherheit von Maschinen - Grundbegriffe / Safety of Machinery- Basic concepts
EN 60204-1:2006+7/2007	Elektrische Ausrüstung von Maschinen / Electrical equipment of machines
EN 349:1993+A1:2008	Sicherheit von Maschinen-Mindestabstände / Safety of machinery - Minimum gaps
EN ISO 13850:2008	Sicherheit von Maschinen-Not-Halt / Safety of machinery - Emergency stop
EN ISO 14121-1:2007	Sicherheit von Maschinen-Risikobeurteilung / Safety of machinery - Risk assessment

Angewandte sonstige technische Normen und Spezifikationen

Other technical standards and specifications used:

BGG 945	Prüfung von Hebebühnen / inspection of vehicle lifts
BGR 500	Betreiben von Arbeitsmitteln / management of working appliances
BGV A3	Unfallverhütungsvorschrift elektrische Anlagen und Betriebsmittel / law accident prevention regulation of electric facilities and equipment

Bevollmächtigter für die Zusammenstellung der relevanten technischen Unterlagen:

The person authorised to compile the relevant technical documentation:

Herr Pohl; Hüfing Str. 55; 78199 Bräunlingen

Ort / Place : Bräunlingen

Datum / Date : 21.12.2009



Carsten Rohde
Geschäftsführer / Managing Director

EG-Konformitätserklärung EC Declaration of Conformity

im Sinne der EG-Richtlinie 2006/42/EG über Maschinen (Anhang II A)
according to EC directive 2006/42/EC on machinery (Annex II A)

Name und Anschrift des Herstellers /
Name and address of the manufacturer:

BlitzRotary GmbH
Hüfing Str.55
78199 Bräunlingen, Germany

Diese Erklärung bezieht sich nur auf die Maschine in dem Zustand, in dem sie in Verkehr gebracht wurde; vom Endnutzer nachträglich angebrachte Teile und/oder nachträglich vorgenommene Eingriffe bleiben unberücksichtigt. Die Erklärung verliert ihre Gültigkeit, wenn das Produkt ohne Zustimmung umgebaut oder verändert wird.
This declaration relates exclusively to the machinery in the state in which it was placed on the market, and excludes components which are added and/or operations carried out subsequently by the final user. The declaration is no more valid, if the product is modified without agreement.

Hiermit erklären wir, dass die nachstehend beschriebene Maschine
Herewith we declare, that the machinery described below

Produktbezeichnung / product denomination:
Serien- / Typenbezeichnung / model / type:

2-Säulen-Hebebühne / 2-post vehicle lift
SPO40 / SPOA40
Tragfähigkeit 4000 kg / capacity 4000 kg

Maschinen-/Seriennummer / machinery / serial number:

.....

Baujahr / Year of manufacture:

20...

allen einschlägigen Bestimmungen der Maschinenrichtlinie 2006/42/EG entspricht.
Die Maschine entspricht zusätzlich den Bestimmungen der Richtlinien 2004/108/EG über elektromagnetische Verträglichkeit 2006/95/EG über elektrische Betriebsmittel EG (*Schutzziele wurden gemäß Anhang I, Nr. 1.5.1 der Maschinenrichtlinie 2006/42/EG eingehalten*).

is complying with all essential requirements of the Machinery Directive 2006/42/EC.

In addition the partly completed machinery is in conformity with the EC Directives 2004/108/EC relating to electromagnetic compatibility and 2006/95/EC relating to electrical equipment (Protection objectives have been met in accordance with Annex I No. 1.5.1 of the Machinery Directive 2006/42/EC).

Angewandte harmonisierte Normen / Harmonised Standards used

EN 1493:1998+A1:2008	Fahrzeug-Hebebühnen / Vehicle lifts
EN ISO 12100-1 : 2003	Sicherheit von Maschinen - Grundbegriffe / Safety of Machinery- Basic concepts
EN ISO 12100-2 : 2003	Sicherheit von Maschinen - Grundbegriffe / Safety of Machinery- Basic concepts
EN 60204-1:2006+7/2007	Elektrische Ausrüstung von Maschinen / Electrical equipment of machines
EN 349:1993+A1:2008	Sicherheit von Maschinen-Mindestabstände / Safety of machinery - Minimum gaps
EN ISO 13850:2008	Sicherheit von Maschinen-Not-Halt / Safety of machinery - Emergency stop
EN ISO 14121-1:2007	Sicherheit von Maschinen-Risikobeurteilung / Safety of machinery - Risk assessment

Angewandte sonstige technische Normen und Spezifikationen

Other technical standards and specifications used:

BGG 945	Prüfung von Hebebühnen / inspection of vehicle lifts
BGR 500	Betreiben von Arbeitsmitteln / management of working appliances
BGV A3	Unfallverhütungsvorschrift elektrische Anlagen und Betriebsmittel / law accident prevention regulation of electric facilities and equipment

Bevollmächtigter für die Zusammenstellung der relevanten technischen Unterlagen:

The person authorised to compile the relevant technical documentation:

Herr Pohl; Hüfing Str. 55; 78199 Bräunlingen

Ort / Place : Bräunlingen

Datum / Date : 21.12.2009



Carsten Rohde
Geschäftsführer / Managing Director

Prüfbuch für Hebebühne

Typ:

Serien Nummer:

Baujahr:

Betreiber:

Tag der ersten Inbetriebnahme:

Made in Germany

BlitzRotary GmbH
Hüfinger Straße 55
D-78199 Bräunlingen

A  **DOVER**™ **COMPANY**

Telefon +49.771.9233.0
Telefax +49.771.9233.99
europe@rotarylif.com
www.rotarylif.com

Prüfungsbefund

über die Prüfung vor der ersten Inbetriebnahme durch den Sachkundigen / Sachverständigen

Die Hebebühne wurde am _____ einer Prüfung auf Betriebsbereitschaft unterzogen.

Dabei wurden keine/folgende*) Mängel festgestellt.

Prüfumfang _____

Noch ausstehend
Teilprüfungen _____

Einer Inbetriebnahme stehen keine*) Bedenken entgegen, Nachprüfung ist nicht*) erforderlich.

Der Sachkundige/Sachverständige

(Ort, Datum) _____ (Unterschrift)

Name und Anschrift
(in Druckbuchstaben) _____

Berufsbezeichnung _____

beschäftigt bei _____

Betreiber oder Beauftragter

Mängel zur Kenntnis

genommen _____

(Ort, Datum)

(Unterschrift)

Mängel behoben _____

(Ort, Datum)

(Unterschrift)

Nachprüfung

Die Hebebühne wurde am _____ einer Nachprüfung unterzogen.

Die beanstandeten Mängel der Prüfung sind nicht *) behoben.

Einer Inbetriebnahme stehen keine*) Bedenken entgegen, Nachprüfung ist nicht*) erforderlich.

Der Sachkundige/Sachverständige

(Ort, Datum) _____ (Unterschrift)

Name und Anschrift
(in Druckbuchstaben) _____

Berufsbezeichnung _____

beschäftigt bei _____

*) Nichtzutreffendes streichen

Prüfungsbefund

über eine regelmäßige / außerordentliche Prüfung

Die Hebebühne wurde am _____ einer Prüfung auf Betriebsbereitschaft unterzogen.

Dabei wurden keine/folgende*) Mängel festgestellt.

Prüfumfang _____

Noch ausstehend
Teilprüfungen _____

Einem Weiterbetrieb stehen keine*) Bedenken entgegen, Nachprüfung ist nicht*) erforderlich.

Der Sachkundige/Sachverständige

(Ort, Datum) _____ (Unterschrift)

Name und Anschrift
(in Druckbuchstaben) _____

Berufsbezeichnung _____
beschäftigt bei _____

Betreiber oder Beauftragter

Mängel zur Kenntnis
genommen _____ (Ort, Datum) _____ (Unterschrift)

Mängel behoben _____ (Ort, Datum) _____ (Unterschrift)

Nachprüfung

Die Hebebühne wurde am _____ einer Nachprüfung unterzogen.

Die beanstandeten Mängel der regelmäßigen/außerordentlichen*) Prüfung sind nicht*) behoben.

Einem Weiterbetrieb stehen keine*) Bedenken entgegen, Nachprüfung ist nicht*) erforderlich.

Der Sachkundige/Sachverständige

(Ort, Datum) _____ (Unterschrift)

Name und Anschrift
(in Druckbuchstaben) _____

Berufsbezeichnung _____
beschäftigt bei _____

*) Nichtzutreffendes streichen

Prüfungsbefund

über eine regelmäßige / außerordentliche Prüfung

Die Hebebühne wurde am _____ einer Prüfung auf Betriebsbereitschaft unterzogen.

Dabei wurden keine/folgende*) Mängel festgestellt.

Prüfumfang _____

Noch ausstehend
Teilprüfungen _____

Einem Weiterbetrieb stehen keine*) Bedenken entgegen, Nachprüfung ist nicht*) erforderlich.

Der Sachkundige/Sachverständige

(Ort, Datum) _____ (Unterschrift)

Name und Anschrift
(in Druckbuchstaben) _____

Berufsbezeichnung _____
beschäftigt bei _____

Betreiber oder Beauftragter

Mängel zur Kenntnis
genommen _____ (Ort, Datum) _____ (Unterschrift)

Mängel behoben _____ (Ort, Datum) _____ (Unterschrift)

Nachprüfung

Die Hebebühne wurde am _____ einer Nachprüfung unterzogen.

Die beanstandeten Mängel der regelmäßigen/außerordentlichen*) Prüfung sind nicht*) behoben.

Einem Weiterbetrieb stehen keine*) Bedenken entgegen, Nachprüfung ist nicht*) erforderlich.

Der Sachkundige/Sachverständige

(Ort, Datum) _____ (Unterschrift)

Name und Anschrift
(in Druckbuchstaben) _____

Berufsbezeichnung _____
beschäftigt bei _____

*) Nichtzutreffendes streichen

Prüfungsbefund

über eine regelmäßige / außerordentliche Prüfung

Die Hebebühne wurde am _____ einer Prüfung auf Betriebsbereitschaft unterzogen.

Dabei wurden keine/folgende*) Mängel festgestellt.

Prüfumfang _____

Noch ausstehend
Teilprüfungen _____

Einem Weiterbetrieb stehen keine*) Bedenken entgegen, Nachprüfung ist nicht*) erforderlich.

Der Sachkundige/Sachverständige

(Ort, Datum) _____ (Unterschrift)

Name und Anschrift
(in Druckbuchstaben) _____

Berufsbezeichnung _____

beschäftigt bei _____

Betreiber oder Beauftragter

Mängel zur Kenntnis
genommen _____ (Ort, Datum) _____ (Unterschrift)

Mängel behoben _____ (Ort, Datum) _____ (Unterschrift)

Nachprüfung

Die Hebebühne wurde am _____ einer Nachprüfung unterzogen.

Die beanstandeten Mängel der regelmäßigen/außerordentlichen*) Prüfung sind nicht*) behoben.

Einem Weiterbetrieb stehen keine*) Bedenken entgegen, Nachprüfung ist nicht*) erforderlich.

Der Sachkundige/Sachverständige

(Ort, Datum) _____ (Unterschrift)

Name und Anschrift
(in Druckbuchstaben) _____

Berufsbezeichnung _____

beschäftigt bei _____

*) Nichtzutreffendes streichen

Prüfungsbefund

über eine regelmäßige / außerordentliche Prüfung

Die Hebebühne wurde am _____ einer Prüfung auf Betriebsbereitschaft unterzogen.

Dabei wurden keine/folgende*) Mängel festgestellt.

Prüfumfang _____

Noch ausstehend
Teilprüfungen _____

Einem Weiterbetrieb stehen keine*) Bedenken entgegen, Nachprüfung ist nicht*) erforderlich.

Der Sachkundige/Sachverständige

(Ort, Datum) _____ (Unterschrift)

Name und Anschrift
(in Druckbuchstaben) _____

Berufsbezeichnung _____
beschäftigt bei _____

Betreiber oder Beauftragter

Mängel zur Kenntnis
genommen _____ (Ort, Datum) _____ (Unterschrift)

Mängel behoben _____ (Ort, Datum) _____ (Unterschrift)

Nachprüfung

Die Hebebühne wurde am _____ einer Nachprüfung unterzogen.

Die beanstandeten Mängel der regelmäßigen/außerordentlichen*) Prüfung sind nicht*) behoben.

Einem Weiterbetrieb stehen keine*) Bedenken entgegen, Nachprüfung ist nicht*) erforderlich.

Der Sachkundige/Sachverständige

(Ort, Datum) _____ (Unterschrift)

Name und Anschrift
(in Druckbuchstaben) _____

Berufsbezeichnung _____
beschäftigt bei _____

*) Nichtzutreffendes streichen

Prüfungsbefund

über eine regelmäßige / außerordentliche Prüfung

Die Hebebühne wurde am _____ einer Prüfung auf Betriebsbereitschaft unterzogen.

Dabei wurden keine/folgende*) Mängel festgestellt.

Prüfumfang _____

Noch ausstehend
Teilprüfungen _____

Einem Weiterbetrieb stehen keine*) Bedenken entgegen, Nachprüfung ist nicht*) erforderlich.

Der Sachkundige/Sachverständige

(Ort, Datum) _____
(Unterschrift)

Name und Anschrift
(in Druckbuchstaben) _____

Berufsbezeichnung _____
beschäftigt bei _____

Betreiber oder Beauftragter

Mängel zur Kenntnis
genommen _____
(Ort, Datum) _____
(Unterschrift)

Mängel behoben _____
(Ort, Datum) _____
(Unterschrift)

Nachprüfung

Die Hebebühne wurde am _____ einer Nachprüfung unterzogen.

Die beanstandeten Mängel der regelmäßigen/außerordentlichen*) Prüfung sind nicht*) behoben.

Einem Weiterbetrieb stehen keine*) Bedenken entgegen, Nachprüfung ist nicht*) erforderlich.

Der Sachkundige/Sachverständige

(Ort, Datum) _____
(Unterschrift)

Name und Anschrift
(in Druckbuchstaben) _____

Berufsbezeichnung _____
beschäftigt bei _____

*) Nichtzutreffendes streichen

Prüfungsbefund

über eine regelmäßige / außerordentliche Prüfung

Die Hebebühne wurde am _____ einer Prüfung auf Betriebsbereitschaft unterzogen.

Dabei wurden keine/folgende*) Mängel festgestellt.

Prüfumfang _____

Noch ausstehend
Teilprüfungen _____

Einem Weiterbetrieb stehen keine*) Bedenken entgegen, Nachprüfung ist nicht*) erforderlich.

Der Sachkundige/Sachverständige

(Ort, Datum) _____
(Unterschrift)

Name und Anschrift
(in Druckbuchstaben) _____

Berufsbezeichnung _____
beschäftigt bei _____

Betreiber oder Beauftragter

Mängel zur Kenntnis
genommen _____
(Ort, Datum) _____
(Unterschrift)

Mängel behoben _____
(Ort, Datum) _____
(Unterschrift)

Nachprüfung

Die Hebebühne wurde am _____ einer Nachprüfung unterzogen.

Die beanstandeten Mängel der regelmäßigen/außerordentlichen*) Prüfung sind nicht*) behoben.

Einem Weiterbetrieb stehen keine*) Bedenken entgegen, Nachprüfung ist nicht*) erforderlich.

Der Sachkundige/Sachverständige

(Ort, Datum) _____
(Unterschrift)

Name und Anschrift
(in Druckbuchstaben) _____

Berufsbezeichnung _____
beschäftigt bei _____

*) Nichtzutreffendes streichen

Prüfungsbefund

über eine regelmäßige / außerordentliche Prüfung

Die Hebebühne wurde am _____ einer Prüfung auf Betriebsbereitschaft unterzogen.

Dabei wurden keine/folgende*) Mängel festgestellt.

Prüfumfang _____

Noch ausstehend
Teilprüfungen _____

Einem Weiterbetrieb stehen keine*) Bedenken entgegen, Nachprüfung ist nicht*) erforderlich.

Der Sachkundige/Sachverständige

(Ort, Datum) _____
(Unterschrift)

Name und Anschrift
(in Druckbuchstaben) _____

Berufsbezeichnung _____
beschäftigt bei _____

Betreiber oder Beauftragter

Mängel zur Kenntnis
genommen _____
(Ort, Datum) _____
(Unterschrift)

Mängel behoben _____
(Ort, Datum) _____
(Unterschrift)

Nachprüfung

Die Hebebühne wurde am _____ einer Nachprüfung unterzogen.

Die beanstandeten Mängel der regelmäßigen/außerordentlichen*) Prüfung sind nicht*) behoben.

Einem Weiterbetrieb stehen keine*) Bedenken entgegen, Nachprüfung ist nicht*) erforderlich.

Der Sachkundige/Sachverständige

(Ort, Datum) _____
(Unterschrift)

Name und Anschrift
(in Druckbuchstaben) _____

Berufsbezeichnung _____
beschäftigt bei _____

*) Nichtzutreffendes streichen

Prüfungsbefund

über eine regelmäßige / außerordentliche Prüfung

Die Hebebühne wurde am _____ einer Prüfung auf Betriebsbereitschaft unterzogen.

Dabei wurden keine/folgende*) Mängel festgestellt.

Prüfumfang _____

Noch ausstehend
Teilprüfungen _____

Einem Weiterbetrieb stehen keine*) Bedenken entgegen, Nachprüfung ist nicht*) erforderlich.

Der Sachkundige/Sachverständige

(Ort, Datum) _____
(Unterschrift)

Name und Anschrift
(in Druckbuchstaben) _____

Berufsbezeichnung _____

beschäftigt bei _____

Betreiber oder Beauftragter

Mängel zur Kenntnis
genommen _____
(Ort, Datum) _____
(Unterschrift)

Mängel behoben _____
(Ort, Datum) _____
(Unterschrift)

Nachprüfung

Die Hebebühne wurde am _____ einer Nachprüfung unterzogen.

Die beanstandeten Mängel der regelmäßigen/außerordentlichen*) Prüfung sind nicht*) behoben.

Einem Weiterbetrieb stehen keine*) Bedenken entgegen, Nachprüfung ist nicht*) erforderlich.

Der Sachkundige/Sachverständige

(Ort, Datum) _____
(Unterschrift)

Name und Anschrift
(in Druckbuchstaben) _____

Berufsbezeichnung _____

beschäftigt bei _____

*) Nichtzutreffendes streichen

Prüfungsbefund

über eine regelmäßige / außerordentliche Prüfung

Die Hebebühne wurde am _____ einer Prüfung auf Betriebsbereitschaft unterzogen.

Dabei wurden keine/folgende*) Mängel festgestellt.

Prüfumfang _____

Noch ausstehend
Teilprüfungen _____

Einem Weiterbetrieb stehen keine*) Bedenken entgegen, Nachprüfung ist nicht*) erforderlich.

Der Sachkundige/Sachverständige

(Ort, Datum) _____ (Unterschrift)

Name und Anschrift
(in Druckbuchstaben) _____

Berufsbezeichnung _____
beschäftigt bei _____

Betreiber oder Beauftragter

Mängel zur Kenntnis
genommen _____ (Ort, Datum) _____ (Unterschrift)

Mängel behoben _____ (Ort, Datum) _____ (Unterschrift)

Nachprüfung

Die Hebebühne wurde am _____ einer Nachprüfung unterzogen.

Die beanstandeten Mängel der regelmäßigen/außerordentlichen*) Prüfung sind nicht*) behoben.

Einem Weiterbetrieb stehen keine*) Bedenken entgegen, Nachprüfung ist nicht*) erforderlich.

Der Sachkundige/Sachverständige

(Ort, Datum) _____ (Unterschrift)

Name und Anschrift
(in Druckbuchstaben) _____

Berufsbezeichnung _____
beschäftigt bei _____

*) Nichtzutreffendes streichen

Prüfungsbefund

über eine regelmäßige / außerordentliche Prüfung

Die Hebebühne wurde am _____ einer Prüfung auf Betriebsbereitschaft unterzogen.

Dabei wurden keine/folgende*) Mängel festgestellt.

Prüfumfang _____

Noch ausstehend
Teilprüfungen _____

Einem Weiterbetrieb stehen keine*) Bedenken entgegen, Nachprüfung ist nicht*) erforderlich.

Der Sachkundige/Sachverständige

(Ort, Datum) _____
(Unterschrift)

Name und Anschrift
(in Druckbuchstaben) _____

Berufsbezeichnung _____
beschäftigt bei _____

Betreiber oder Beauftragter

Mängel zur Kenntnis
genommen _____
(Ort, Datum) _____
(Unterschrift)

Mängel behoben _____
(Ort, Datum) _____
(Unterschrift)

Nachprüfung

Die Hebebühne wurde am _____ einer Nachprüfung unterzogen.

Die beanstandeten Mängel der regelmäßigen/außerordentlichen*) Prüfung sind nicht*) behoben.

Einem Weiterbetrieb stehen keine*) Bedenken entgegen, Nachprüfung ist nicht*) erforderlich.

Der Sachkundige/Sachverständige

(Ort, Datum) _____
(Unterschrift)

Name und Anschrift
(in Druckbuchstaben) _____

Berufsbezeichnung _____
beschäftigt bei _____

*) Nichtzutreffendes streichen

Durch den Einsatz von geschulten Bedienern und einer regelmäßigen Wartung wird sichergestellt, dass die Rotary-Hebebühne zu Ihrer vollen Zufriedenheit funktioniert.

Ersatzteile: Im Installationspaket finden Sie Informationen und Zeichnungen zu Ersatzteilen. Bestellen Sie Original-Rotary-Ersatzteile bei Ihrem autorisierten Ersatzteillieferanten.

Wartungsassistenz: Nehmen Sie Kontakt mit Ihrem autorisierten Rotary-Lieferanten auf. Sollten Sie weitere Hilfe benötigen, nehmen Sie Kontakt mit Rotary Lift auf, Telefonnummern nachfolgend.

World Headquarters:
Rotary Lift
A **DOVER** COMPANY
2700 Lanier Drive
Madison, Indiana USA
Phone: 1.800.445.5438
Phone: 1.812.273.1622
Fax: 1.800.578.5438
Fax: 1.812.273.6502
userlink@rotarylif.com
www.rotarylif.com

Germany:
(European Headquarters)
BlitzRotary GmbH
Hüfingerring Straße 55
D-78199 Bräunlingen
Telefon +49.771.9233.0
Telefax +49.771.9233.99
info@blitzrotary.com
www.blitzrotary.com

Canada:
(Regional Sales Office)
Rotary Lift Canada
Mississauga, Ontario
Phone: 888.256.4195
Phone: 905.812.9920
Fax: 905.812.9719
canada@rotarylif.com

United Kingdom:
(Regional Sales Office)
Rotary Lift (UK) LTD.
Halstead, Essex
Phone: +44.178.747.7711
Fax: +44.178.747.7720
sales@rotarylif.idps.co.uk

Austral-Asia:
(Regional Sales Office)
Rotary Lift Austral/Asia
Shah Alam, Selangor, Malaysia
Phone: +60.3.5192.5910
Fax: +60.3.5192.5910
sothman@rotarylif.com

