

Betriebsanleitung

Hebebühnensicherung (Adaption C-Klasse W203)

1 Bestimmungsgemäße Verwendung

Die Hebebühnensicherung A50 (Bestell-Nr. 3745006) in Verbindung mit Adaption C01 (Bestell-Nr. 3745650) dient ausschließlich zur Absicherung der Mercedes C-Klasse W203 auf freigegebenen Zweisäulen-Hebebühnen.

Die Hebebühnensicherung darf **nicht** an Hebebühnen verwendet werden, die eine horizontale Neigung des Fahrzeuges ermöglichen! Die Sicherung erfolgt einseitig (Abb. 1).

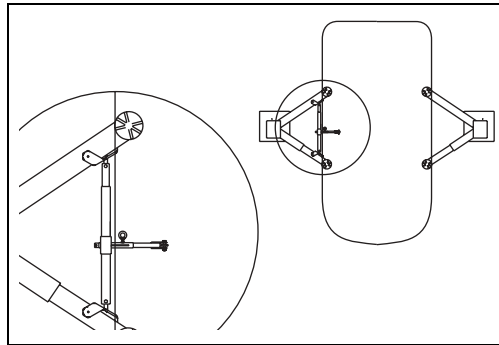


Abb. 1:

2 Sicherheitshinweise

- Beachten Sie bei der Benutzung dieser Hebebühnensicherung auch die Betriebsanleitung Ihrer Hebebühne.
- Benutzen Sie alle Teile nur in technisch einwandfreiem Zustand.
- Diese Hebebühnensicherung darf nur von ausgewiesenen Personen bedient werden, die diese Betriebsanleitung gelesen haben.

3 Montage der Hebebühnensicherung

3.1 Hilfsmittel

- Hebebühnensicherung A50
- Adaption C01

3.2 Vorbereitung

- Rüsten Sie die Hebebühnensicherung A50 gemäß Abb. 2 um, indem Sie das Vierkantrohr mit Spannschloß 8 gegen das Vierkantrohr mit Spannbandführung 9 tauschen.
- Fahrzeug mit Hebebühne anheben.

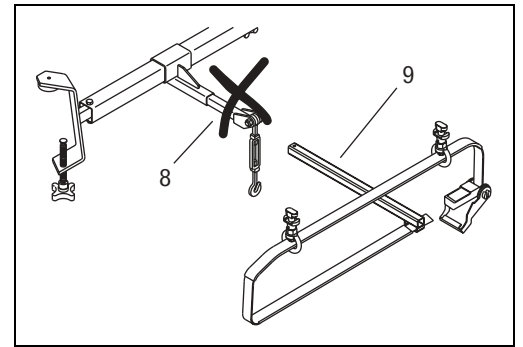


Abb. 2:

Betriebsanleitung

Hebebühnensicherung (Adaption C-Klasse W203)

3.3 Benutzung

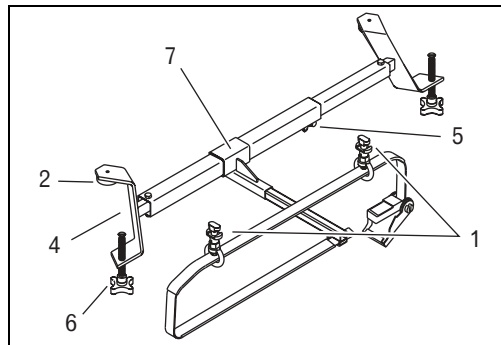


Abb. 3:

Befestigung der Augenschrauben am Fahrzeug

- Entfernen Sie die Verschlussstopfen der Überseeösen aus dem Längsträger am Fahrzeugboden.
- Augenschrauben 1 einführen, um 90° verdrehen und arretieren.
- Halteschlitz gegen Längsträger schieben und verdrehen bis Markierung übereinstimmt.
- Mutter mit Gabelschlüssel SW 24 festziehen. Dabei die hintere Mutter der Verkleidung entfernen.

Befestigung der Hebebühnensicherung an den Tragarmen der Hebebühne

- Gabel 4 in die beiden Arme der Hebebühne einhängen.

Verbindung

- Schieben Sie den Arm 7 in die gewünschte Position. Führen Sie den Befestigungsgurt gemäß Abb. 3 durch die Augenschrauben 1 und die Führungsöffnung am Arm 9.
- Spannen Sie den Gurt mit der Ratsche soweit, bis der Arm 9 der Hebebühnensicherung waagrecht steht.

Spannen

- Spannen Sie nun das Fahrzeug mit beiden Gewindestifeln 6 fest auf die Bühne. Kontrolle: die Gurte müssen straff gespannt sein.

4 Demontage der Hebebühnensicherung

- Die Demontage der Hebebühnensicherung erfolgt in umgekehrter Reihenfolge wie die Montage.
- Vergessen Sie nicht, die Augenschrauben 1 wieder aus dem Fahrzeug zu entfernen.
- Längsträger auf Lackschäden prüfen und gegebenenfalls Unterbodenschutz erneuern.
- Verschlussstopfen am Längsträger anbringen, hintere Mutter von Verkleidung anschrauben.